



Province of the
EASTERN CAPE
EDUCATION

**NASIONALE
SENIOR SERTIFIKAAT**

GRAAD 11

NOVEMBER 2020

**SIVIELE TEGNOLOGIE: SIVIELE DIENSTE
(EKSEMPLAAR)**

PUNTE: 200

TYD: 3 uur

Hierdie vraestel bestaan uit 15 bladsye, insluitend 1 antwoordblad.

BENODIGDHEDE:

1. ANTWOORDEBOEK
2. Tekeninstrumente
3. 'n Nieprogrammeerbare sakrekenaar

INSTRUKSIES EN INLIGTING

1. Hierdie vraestel bestaan uit SES vrae: DRIE vrae is generies en DRIE vrae is vakspesifiek.
2. Beantwoord AL die vrae.
3. Beantwoord elke vraag as 'n geheel. MOENIE onderafdelings van vrae skei NIE.
4. Begin die antwoord op ELKE vraag op 'n NUWE bladsy.
5. MOENIE in die kantlyne van die ANTWOORDEBOEK skryf NIE.
6. Jy mag sketse gebruik om jou antwoorde te illustreer.
7. Skryf ALLE berekeninge en antwoorde in die ANTWOORDEBOEK of op die aangehegte ANTWOORDBLAAIE.
8. Gebruik die puntetoekenning as 'n riglyn vir die lengte van jou antwoorde.
9. Maak tekeninge en sketse met potlood, volledig gemaatskryf en netjies met beskrywende opskrifte en aantekeninge afgerond, in ooreenstemming met die *SANS/SABS se Gebruikskode vir Boutekenepraktyk*.
10. Vir die doel van hierdie vraestel moet die grootte van 'n steen as 220 mm x 110 mm x 75 mm geneem word.
11. Gebruik jou eie oordeel waar afmetings en/of inligting ontbreek.
12. Beantwoord VRAAG 5.1 en 5.2 op die aangehegte ANTWOORDBLAAIE deur gebruik te maak van tekeninstrumente, waar nodig.
13. Skryf jou NAAM op elke ANTWOORDBLAD en lewer saam met jou ANTWOORDEBOEK in, al het jy die vraag nie beantwoord nie.
14. Tekeninge in die vraestel is NIE volgens skaal NIE.

VRAAG 1: VEILIGHEID EN MATERIALE (GENERIES)

Begin hierdie vraag op 'n NUWE bladsy.

- 1.1 Watter tipe persoonlike beskermingstoerusting is verpligtend om ten alle tye op 'n bouterrein te dra? (1)
- 1.2 Waarom moet jou das verwyder word wanneer jy met masjiene met bewegende dele werk? (1)
- 1.3 Identifiseer die volgende stellings as WAAR of ONWAAR.
- 1.3.1 Twee operateurs word toegelaat om terselfdertyd op 'n masjien te bedryf. (1)
- 1.3.2 Petrolenjins mag in die werkswinkel gebruik word. (1)
- 1.3.3 Dra gereedskap met hul skerp punte na onder. (1)
- 1.3.4 Glyvaste skoene is verpligtend wanneer jy masjinerie gebruik. (1)
- 1.4 Beantwoord die volgende vrae ten opsigte van die berging van materiaal op die terrein.
- 1.4.1 Waarop kan materiaal geplaas word wat nie direk op die vloer geberg kan word nie? (1)
- 1.4.2 Waarom moet hope sand en klip met plastiek bedek word? (1)
- 1.4.3 Waarom moet skeidsmure opgerig word om sand en klip te skei? (1)
- 1.5 Bereken die maksimum breedte van die gestapelde materiaal, indien die stapel 1 800 mm hoog is. (Wys berekeninge). (2)
- 1.6 Wat is die verskil tussen ongewapende beton en gewapende beton? (1)
- 1.7 Noem EEN doel van growwe aggregraat in betonmengsel. (1)
- 1.8 Watter tipe materiaal verhoog die plastisiteit van daghamengsels? (1)
- 1.9 Watter tipe materiaal word as 'n gelykmakingslaag vir betonvloere gebruik? (1)
- 1.10 Noem die TWEE hoofgroepe waarin hout verdeel kan word. (2 x 1) (2)
- 1.11 Noem EEN gebruik van laaghout. (1)

- 1.12 Identifiseer die volgende metale as YSTERHOUDEND of NIE-YSTERHOUDEND:
- 1.12.1 Koper (1)
- 1.12.2 Gietyster (1)
- 1.13 Noem EEN gebruik van lood in die bou-omgewing. (1)
- 1.14 Noem EEN gebruik van vlekvrige staal in die bou-omgewing. (1)
- 1.15 Beskryf stapsgewys hoe PVC-kleefstof gebruik moet word. (3 x 1) (3)
- 1.16 Wat is die minimum dikte van 'n vensterruit? (1)
- 1.17 Noem TWEE gebruike van deurskynende glas. (2 x 1) (2)
- 1.18 Noem die TWEE hoofgroepe waarin plastiek verdeel kan word. (2 x 1) (2)
- [30]**

VRAAG 2: TOERUSTING, GEREEDSKAP EN GRAFIKA (GENERIES)

Begin hierdie vraag op 'n NUWE bladsy.

- 2.1 Waarom moet 'n graaf liggies geolie word wanneer dit nie gebruik word nie? (1)
- 2.2 Verduidelik kortlik die verskil in die gebruike van die koubeitel en steenbeitel. (2)
- 2.3 Benoem die gereedskapstukke in FIGUUR 2.3.1 tot 2.3.3 en noem EEN gebruik van elk.



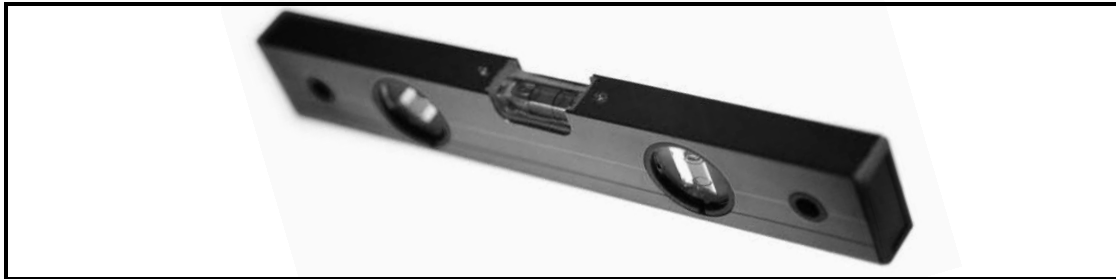
FIGUUR 2.3.1

FIGUUR 2.3.2

FIGUUR 2.3.3

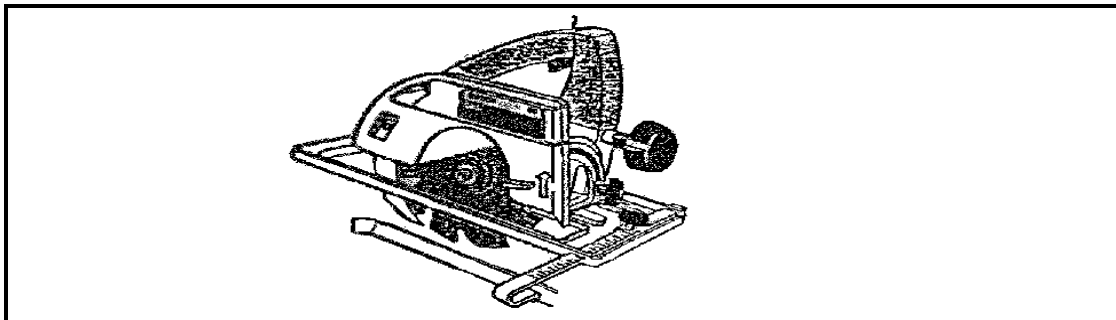
(3 x 2) (6)

- 2.4 Beantwoord die volgende vrae ten opsigte van die gereedskapstuk in FIGUUR 2.4.



FIGUUR 2.4

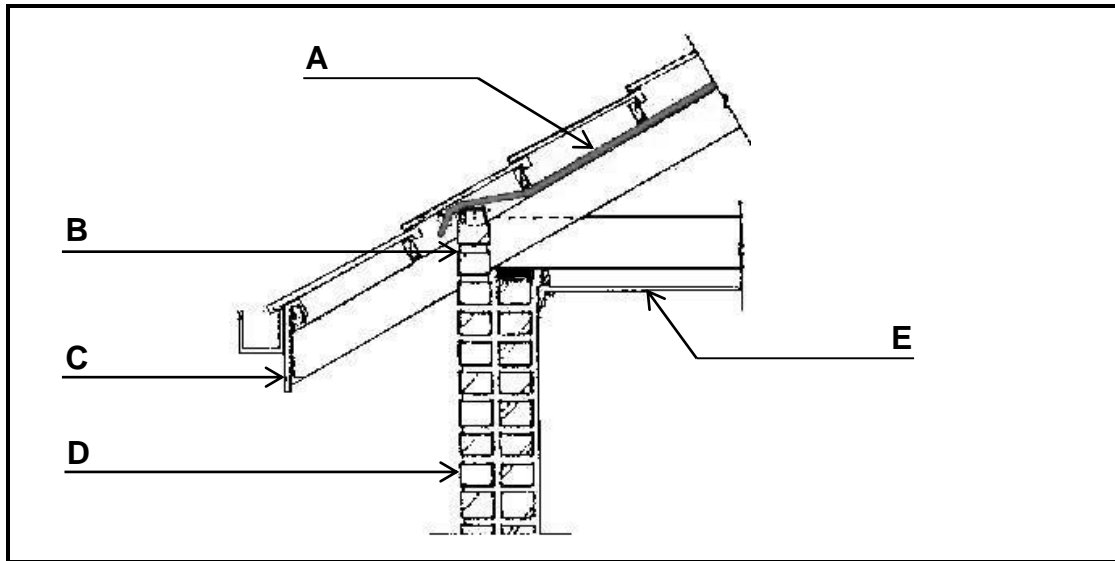
- 2.4.1 Wat word dié gereedskapstuk genoem? (1)
- 2.4.2 Verduidelik kortliks hoe die gereedskapstuk gebruik sal word tydens die installering van 'n deurkosyn. (2)
- 2.4.3 Noem TWEE versorgingsmaatreëls van die gereedskapstuk. (2 x 1) (2)
- 2.5 Beantwoord die volgende vrae ten opsigte van die gereedskapstuk in FIGUUR 2.5.



FIGUUR 2.5

- 2.5.1 Wat word dié gereedskapstuk genoem? (1)
- 2.5.2 Noem TWEE gebruike van dié gereedskapstuk. (2 x 1) (2)

2.6 Beantwoord die volgende vrae ten opsigte van die detailtekening in FIGUUR 2.6.



FIGUUR 2.6

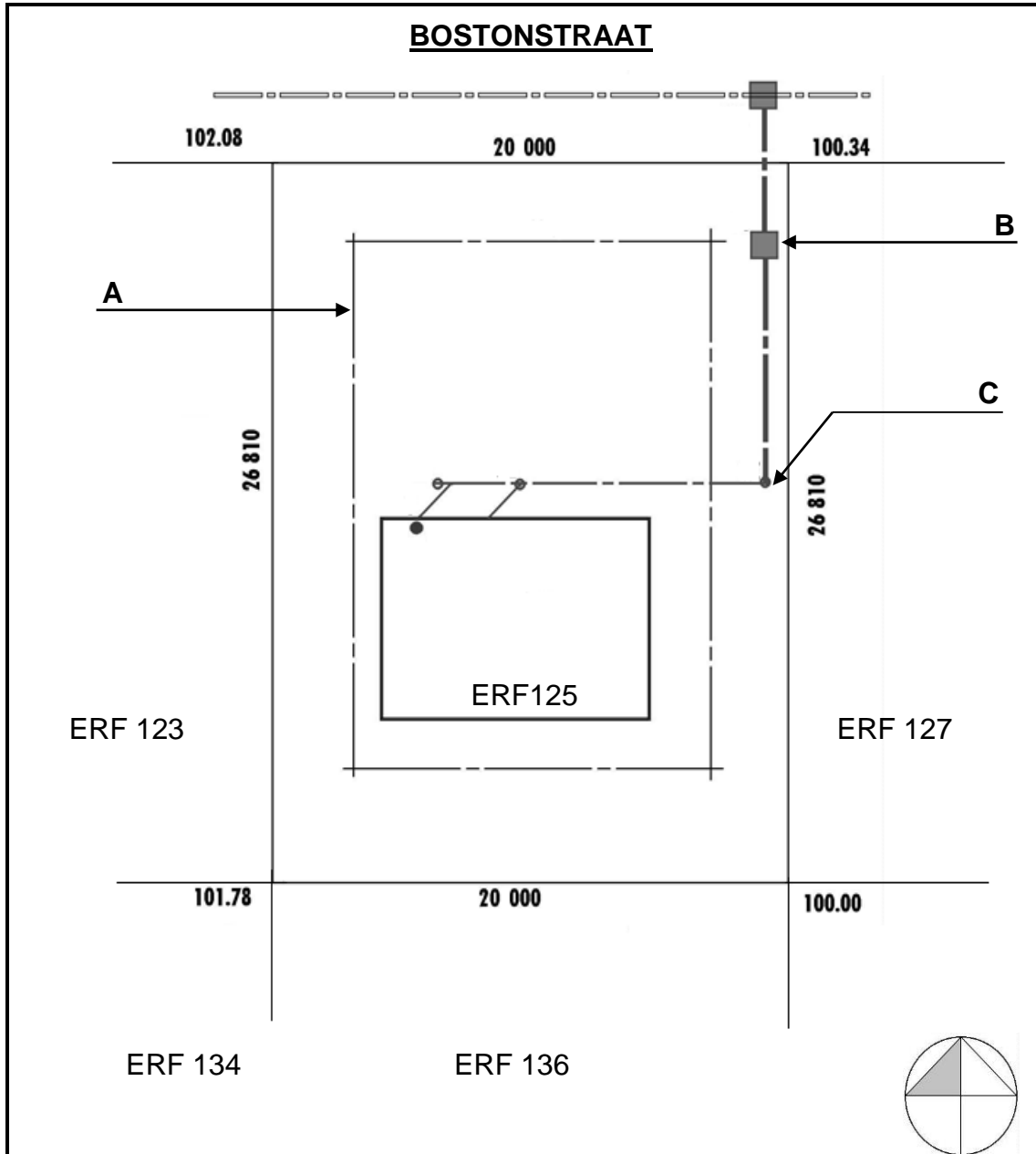
- 2.6.1 Waarom word detailtekeninge op 'n vergrote skaal geteken? (1)
- 2.6.2 Motiveer kortliks waarom beskrywende notas op detailtekeninge ingesluit word. (2)
- 2.6.3 Watter tipe dakrandkonstruksie word in FIGUUR 2.6 geïllustreer? (1)
- 2.6.4 Benoem onderdele **A** tot **E**. (5)
- 2.6.5 Wat is die doel van deel **B**? (1)
- 2.6.6 Wat is die doel van deel **C**? (1)
- 2.7 Verduidelik die doel van die kontroletoets vir vloerplanmates. (2)
- 2.8 Verduidelik die posisie, op die tekenvel vir bouplanne, waar die noordpyl aangedui moet word. (2)
- 2.9 Op watter skaal word vloerplanne gewoonlik geteken? (1)
- 2.10 Identifiseer die volgende afkortings op die aansigte van geboue:
- 2.10.1 NGV (1)
- 2.10.2 VVV (1)
- 2.11 Maak netjiese sketse om die volgende simbole op vloerplanne te illustreer:
- 2.11.1 Venster (2)
- 2.11.2 Elektrisiteitsmeter (2)
- 2.11.3 Riool (1)

[40]

VRAAG 3: VERBINDINGS EN GRAFIKA (GENERIES)

Begin hierdie vraag op 'n NUWE bladsy.

3.1 Beantwoord die volgende vrae ten opsigte van die planaansig in FIGUUR 3.1.



FIGUUR 3.1

- 3.1.1 Wat word die planaansig genoem? (1)
- 3.1.2 Wat is die erfnummer aan die westekant van erf 125? (1)
- 3.1.3 Wat word die lyne by **A** genoem? (1)
- 3.1.4 Identifiseer die simbole by **B** en **C**. (2 x 1) (2)

- 3.2 Noem EEN gebruik van PVC-kleefstof. (1)
- 3.3 Watter verbindingskleefstof-materiaal bestaan uit gom? (1)
- 3.4 Maak netjiese sketse om die volgende simbole op 'n vloerplan te illustreer:
- 3.4.1 Riolput (2)
- 3.4.2 Aard (2)
- 3.4.3 Afgewerkte hout (2)
- 3.5 Beskryf kortliks die stappe om PVA-kleefstof aan te wend. (3 x 1) (3)
- 3.6 Noem DRIE voorsorgmaatreëls by die gebruik van kontaklym. (3 x 1) (3)
- 3.7 Noem enige VYF gebruike van silikoon. (5 x 1) (5)
- 3.8 Noem TWEE eienskappe van ELK van die volgende kleefmiddels:
- 3.8.1 Silikoon (2)
- 3.8.2 Kontakgom (2)
- 3.8.3 PVA-gom (2)

[30]

VRAAG 4: VEILIGHEID, MATERIAAL, TOERUSTING EN VERBINDING (SPESIFIEK)

Begin hierdie vraag op 'n NUWE bladsy.

- 4.1 Beskryf kortliks hoe rioolvuil afkomstig van informele nedersettings die waterkwaliteit in damme kan beïnvloed. (2)
- 4.2 Verduidelik kortliks waarom rioolvuil 'n gesondheidsrisiko is. (2)
- 4.3 Wat is die beste metode om 'n ligte brandwond veroorsaak deur 'n soldeerbout te behandel? (1)
- 4.4 Noem DRIE gebruike van keramiekprodukte in 'n woonhuis. (3 x 1) (3)
- 4.5 Watter tipe metaal word in die vervaardiging van die volgende loodgietermateriale gebruik?
- 4.5.1 Mangatdeksels (1)
- 4.5.2 Opwasbakke (1)
- 4.5.3 Drukbeheerklappe (1)
- 4.5.4 Vakuumbrekers (1)
- 4.5.5 Warmwaterpype (1)
- 4.6 Kies 'n gereedskapstuk uit KOLOM B wat by die gebruik in KOLOM A pas. Skryf slegs die letter (A–E) langs die vraagnommers (4.6.1–4.6.3) in die ANTWOORDEBOEK neer, byvoorbeeld 4.6.4 F.

KOLOM A		KOLOM B	
4.6.1	Vasdraai van boute	A	Bolpenhamer
4.6.2	Werkstukke om saagwerk vas te klem	B	Blikskêr
4.6.3	Om 'n klinknael se nuwe kop te vorm	C	Sleutels
		D	Knyptang
		E	Bankskroef

(3 x 1) (3)

- 4.7 Noem TWEE versorgingmaatreëls wat op die walsmasjien van toepassing is. (2 x 1) (2)
- 4.8 Noem die TWEE metodes om laedigheidpoliteenpype te buig. (2 x 1) (2)

- 4.9 Beantwoord die volgende vrae ten opsigte van die gereedskapstuk in FIGUUR 4.9.



FIGUUR 4.9

- 4.9.1 Wat word dié gereedskapstuk genoem? (1)
- 4.9.2 Noem die gebruik van dié gereedskapstuk. (1)
- 4.9.3 Beskryf puntsgewys die metode waarvolgens die gereedskap gebruik moet word. (4)
- 4.10 Motiveer volledig waarom pype stewig tydens die installeringproses geheg moet word. (2)
- 4.11 Wat is die doel van teflonkleefband wanneer pype gelas word? (1)
- 4.12 Wat is die doel van die ingeboude swak plek van 'n plofklinaelpen? (1)

[30]

VRAAG 5: GRAFIKA, KONSTRUKSIE EN VERBINDINGS (SPESIFIEK)

Begin hierdie vraag op 'n NUWE bladsy.

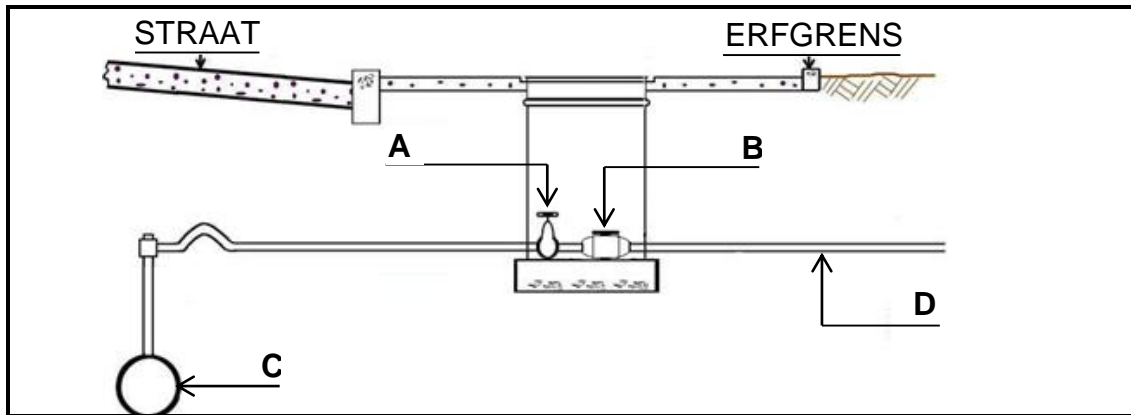
- 5.1 Gebruik jou tekeninstrumente en verdeel die lyn XY op ANTWOORDBLAD 1 in ses gelyke dele. Toon alle konstruksielyne. (3)
- 5.2 FIGUUR 5.2 op ANTWOORDBLAD 1 toon die bo- en kantaansigte van 'n 250 x 250 mm vierkantige pyp met 'n lengte van 500 mm. Die naat van die pyp is in die middel van sykant AD.
- Gebruik ANTWOORDBLAD 1 en ontwikkel en teken die ontvouing van die pyp op skaal 1 : 10. (11)
- 5.3 Motiveer kortliks waarom die storting van beton op baie koue dae vermy moet word. (2)
- 5.4 Wat is die minimum dikte van die betonblad vir 'n mangat? (1)
- 5.5 Dui aan of die volgende stellings WAAR of ONWAAR is. Skryf slegs 'waar' of 'onwaar' langs die vraagnommer in die ANTWOORDEBOEK.
- 5.5.1 Die plasing van beton moet in die hoeke naaste aan die betonmenger begin word. (1)
- 5.5.2 Beton moet 200 mm hoër as die korrekte hoogte gegooi word om voorsiening te maak vir die sakking van die beton. (1)
- 5.5.3 Beton moet vir twee dae verhard voordat daarop gebou word. (1)
- 5.6 Verduidelik kortliks die prosedure om 'n verdigte betonblad met 'n houtbalk gelyk te maak. (2)
- 5.7 Noem TWEE redes vir die afstryking van beton. (2 x 1) (2)
- 5.8 Wanneer koperpype met behulp van sand gebuig word, moet die sand aan sekere eienskappe voldoen. Noem TWEE eienskappe van dié tipe sand. (2 x 1) (2)
- 5.9 Beskryf puntsgewys die metode om politeenpype met hittedsmelting te las. (4)

[30]

VRAAG 6: KOUEWATER- EN WARMWATERTOEOVOER, RIOLERING EN SANITÊRE TOEBEHORE (SPESIFIEK)

Begin hierdie vraag op 'n NUWE bladsy.

6.1 Beantwoord die volgende vrae ten opsigte van die watertoeverstelsel vir 'n woonhuis in FIGUUR 6.1.



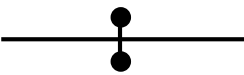
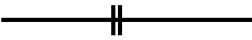
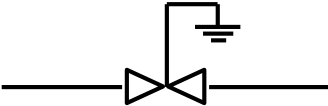
FIGUUR 6.1

- 6.1.1 Benoem die installasies **A** en **B**. (2)
- 6.1.2 Wat is die doel van installasie **B**? (1)
- 6.1.3 Benoem die pypleidings **C** en **D**. (2)
- 6.1.4 Wat is die deursneegrootte van die pyp by **D**? (1)
- 6.1.5 Motiveer waarom die pypleiding by **D** ten minste 450 mm onder die grond gelê moet word. (2)
- 6.2 Noem DRIE nadele van gegalvaniseerde pype vir watervoorsiening. (3 x 1) (3)
- 6.3 Beantwoord die volgende vrae ten opsigte van die koppelstuk in FIGUUR 6.3.

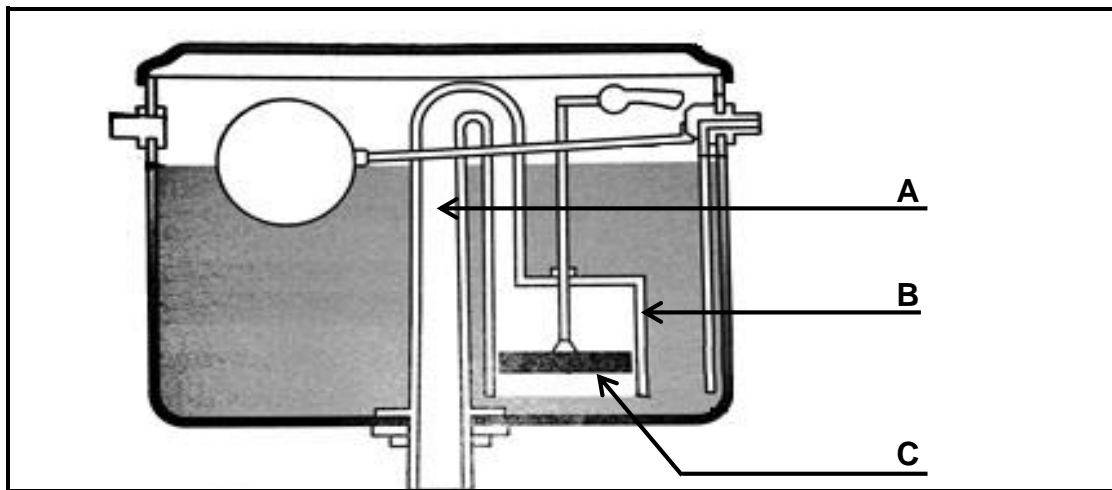


FIGUUR 6.3

- 6.3.1 Wat word dié koppelstuk genoem? (1)
- 6.3.2 Watter tipe pype word met dié tipe koppelstuk gekoppel? (1)
- 6.3.3 Watter verbindingsmetode word gebruik om dié koppelstuk aan pype te heg? (1)

- 6.4 Identifiseer die volgende simbole wat vir kouewaterstelsels gebruik word:
- 6.4.1  (1)
- 6.4.2  (1)
- 6.4.3  (1)
- 6.5 Motiveer kortliks waarom die kouewaterinlaatpyp aan die onderkant van die hoëdrukgeiser is. (2)
- 6.6 Verduidelik die doel van die termostaat in die hoëdrukgeiser. (2)
- 6.7 Verduidelik waarom die warmwateruitlaatpyp aan die bokant van 'n hoëdrukgeiser is. (2)
- 6.8 Kies die korrekte antwoord tussen hakies en skryf dit teenoor die vraagnommers (6.8.1–6.8.3) in die ANTWOORDEBOEK neer.
- 6.8.1 Die (**anode / element**) verhit die water in die geiser. (1)
- 6.8.2 Vakuumbrekers word (**300 mm / 330 mm**) bo die geiser geïnstalleer. (1)
- 6.8.3 'n (**20 mm / 50 mm**) Dreineringspyp word aan die drupbak gekoppel. (1)
- 6.9 Noem TWEE redes waarom warmwaterpype vanaf geisers geïsoleer moet wees. (2 x 1) (2)
- 6.10 Wanneer stormwater-sugrioleringpype geïnstalleer word, moet gate aan albei kante in die boonste derde van die pyp geboor word. Wat is die doel van dié gate? (1)
- 6.11 Motiveer kortliks waarom stormwater weg van geboue gelei moet word. (1)
- 6.12 Beskryf die regulasie wat van toepassing is wanneer drekwatertoebehore permanent ontkoppel word. (2)
- 6.13 Identifiseer die volgende afkortings vir dreineringsstelsels:
- 6.13.1 RWP (1)
- 6.13.2 ST (1)
- 6.13.3 WHB (1)

- 6.14 Motiveer kortliks waarom die stompstamstelsel goedkoper is as ander rioolstelsels. (2)
- 6.15 Identifiseer onderdele **A** tot **C** van die spoelbak in FIGUUR 6.15. (3)



FIGUUR 6.15

[40]

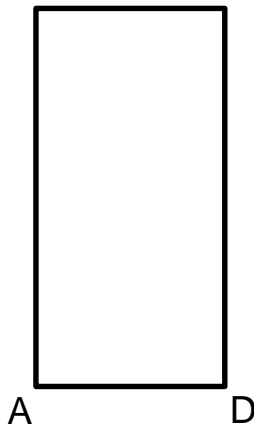
TOTAAL: 200

ANTWOORDBLAD 1	SIVIELE TEGNOLOGIE SIVIELE DIENSTE	NAAM: _____

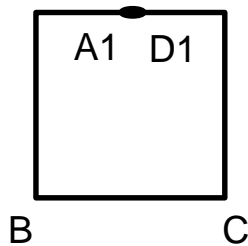
5.1 Gebruik jou tekeninstrumente en verdeel die lyn XY op ANTWOORDBLAD 1 in ses gelyke dele. Toon alle konstruksielyne. (3)



5.2 FIGUUR 5.2 op ANTWOORDBLAD 1 toon die bo- en kantaansigte van 'n 250 x 250 mm vierkantige pyp met 'n lengte van 500 mm. Die naat van die pyp is in die middel van sykant AD. Gebruik ANTWOORDBLAD 1 en ontwikkel en teken die ontvouing van die pyp op skaal 1 : 10. (11)



SYAANSIG



BO-AANSIG

ASSESSERINGSKRITERIA	PUNT	KANDIDAAT SE PUNT
Basislyn	2	
Hoeklyne	6	
Lastoelating	2	
Skaal	1	
TOTAAL	11	