



Province of the  
**EASTERN CAPE**  
EDUCATION

**NASIONALE  
SENIOR SERTIFIKAAT**

**GRAAD 12**

**SEPTEMBER 2020**

**SIVIELE TEGNOLOGIE: KONSTRUKSIE**

**PUNTE: 200**

**TYD: 3 uur**

---

Hierdie vraestel bestaan uit 17 bladsye, insluitend 2 antwoordblaaie.

---

**BENODIGHEDE:**

1. ANTWOORDEBOEK
2. Tekeninstrumente
3. 'n Nieprogrammeerbare sakrekenaar

**INSTRUKSIES EN INLIGTING**

1. Hierdie vraestel bestaan uit SES vrae: TWEE vrae is generies en VIER vrae is vakspesifiek.
2. Beantwoord AL die vrae.
3. Beantwoord elke vraag as 'n geheel. MOENIE onderafdelings van vrae skei NIE.
4. Begin die antwoord op ELKE vraag op 'n NUWE bladsy.
5. MOENIE in die kantlyn van die ANTWOORDEBOEK skryf NIE.
6. Jy mag sketse gebruik om jou antwoorde te illustreer.
7. Skryf ALLE berekening en antwoorde in die ANTWOORDEBOEK of op die aangehegte ANTWOORDBLAAIE.
8. Gebruik die puntetoekenning as 'n riglyn vir die lengte van jou antwoorde.
9. Maak tekeninge en sketse met potlood, volledig gemaatskryf en netjies met beskrywende opskrifte en aantekeninge afgerond, in ooreenstemming met die *SANS/SABS se Gebruikskode vir Boutekenpraktik*.
10. Vir die doel van hierdie vraestel moet die grootte van 'n steen as 220 mm x 110 mm x 75 mm geneem word.
11. Gebruik jou eie oordeel waar afmetings en/of inligting ontbreek.
12. Beantwoord VRAAG 2.1 en 5.3 op die aangehegte ANTWOORDBLAAIE en gebruik tekeninstrumente, waar nodig.
13. Skryf jou NAAM en VAN op elke ANTWOORDBLAD en lewer dit saam met jou ANTWOORDEBOEK in, al het jy dit nie gebruik nie.
14. Tekeninge in die vraestel is NIE volgens skaal NIE as gevolg van elektroniese kopiëring.

**VRAAG 1: VEILIGHEID EN MATERIAAL (GENERIES)**

Begin hierdie vraag op 'n NUWE bladsy.

- 1.1 Kies die korrekte vereistes ten opsigte van steiers.
  - 1.1.1 Dit moet 'n veiligheidsfaktor van ten minste **2 / 4** hê. (1)
  - 1.1.2 Die breedte van die platformplanke is ten minste **114 mm / 228 mm**. (1)
  - 1.1.3 Skutrelings moet ten minste **750 mm / 900 mm** hoog wees. (1)
  - 1.1.4 Skopplate moet ten minste **150 mm / 1 500 mm** hoog wees. (1)
  - 1.1.5 Platforms moet met 'n **glyvaste laag / roeswerende laag** bedek word. (1)
- 1.2 Motiveer kortliks waarom hangsteiers by elke werksposisie so naby as moontlik aan die struktuur geheg moet word. (1)
- 1.3 Identifiseer hieronder DRIE voorskrifte ('regulations') vir die hantering van gevaarlike chemiese stowwe waaraan 'n verskaffer van hierdie stowwe moet voldoen.
  - 1.3.1 Noodhulpmaatreëls moet aangedui word.
  - 1.3.2 Oorsprong van die houers moet aangedui word.
  - 1.3.3 Kontaknommers van nooddienste moet aangedui word.
  - 1.3.4 Brandbestrydingsmaatreëls moet aangedui word.
  - 1.3.5 Die vervoerroetes moet aangedui word.
  - 1.3.6 Die bergingsinstruksies moet aangedui word. (3 x 1) (3)
- 1.4 Wat is die minimum en maksimum helling van trappe wat tydens konstruksie gebruik word? (2)
- 1.5 Motiveer kortliks waarom aluminiumlere nie naby elektriese drade gebruik mag word nie. (2)
- 1.6 Beskryf die verskil tussen die oppervlakafwerking van 'n waterbasisverf en 'n oliebasisverf. (2)
- 1.7 Noem DRIE voordele van die nabehandelingsproses vir beton. (3 x 1) (3)
- 1.8 Beskryf kortliks die poeierbestrykingproses. (2)

**[20]**

**VRAAG 2: GRAFIKA, VERBINDINGS EN TOERUSTING (GENERIES)**

Begin hierdie vraag op 'n NUWE bladsy.

2.1 Beantwoord die volgende vrae ten opsigte van die terreinplan op ANTWOORDBLAD A.

2.1.1 Identifiseer TIEN besonderhede wat nie volgens die kontrolelys op die plan aangedui is nie. (10 x 1) (10)

2.1.2 Identifiseer SES besonderhede wat foutief op die aansig aangedui is. (6 x 1) (6)

2.2 Maak netjiese sketse van die volgende tekensimbole:

2.2.1 Onversteurde grond (2)

2.2.2 Pleister (2)

2.2.3 Oprit met 'n helling van 1 : 5 (2)

2.2.4 Elektrisiteitsmeter (2)

2.2.5 Opwasbak – dubbel (2)

2.3 Identifiseer die toebehore wat deur die volgende tekensimbole geïllustreer word:

2.3.1  (1)

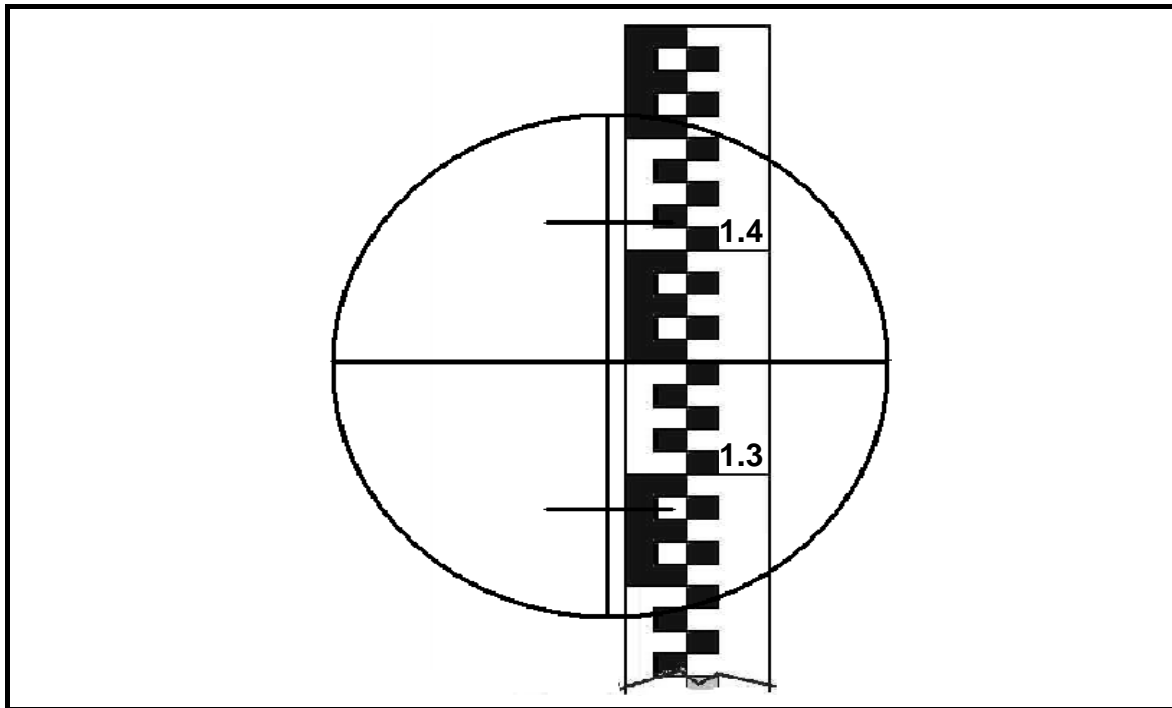
2.3.2  (1)

2.4 Beskryf kortliks die voordeel van die vierkantige skouerboutkop. (2)

2.5 Wat is die doel van die nyloninsetsel in sommige moere? (1)

2.6 Wat is die deursneegrootte-gat wat vir 'n M6/18 Rawlbout geboor moet word? (1)

- 2.7 FIGUUR 2.7 toon die lesing van 'n bukswaterpas op 'n teleskopiese staf.  
Beantwoord die volgende vrae ten opsigte van die lesing.



**FIGUUR 2.7**

- 2.7.1 Wat is die hoogteleasing in FIGUUR 2.7? (1)
- 2.7.2 Bereken die afstand vanaf die bukswaterpas tot by die staf soos in die lesing in FIGUUR 2.7 geneem. Toon al die berekeninge. (3)
- 2.7.3 Wat is die minimum en maksimum afstande wat akkuraat deur die bukswaterpas geneem kan word? (2)
- 2.8 Motiveer kortliks waarom plakkers en metaalplaatjies op die multidetektor verwyder moet word voordat dit gebruik word. (1)
- 2.9 Watter voorsorgmaatreël moet toegepas word wanneer die multidetektor vir 'n lang tydperk nie gebruik is nie? (1)

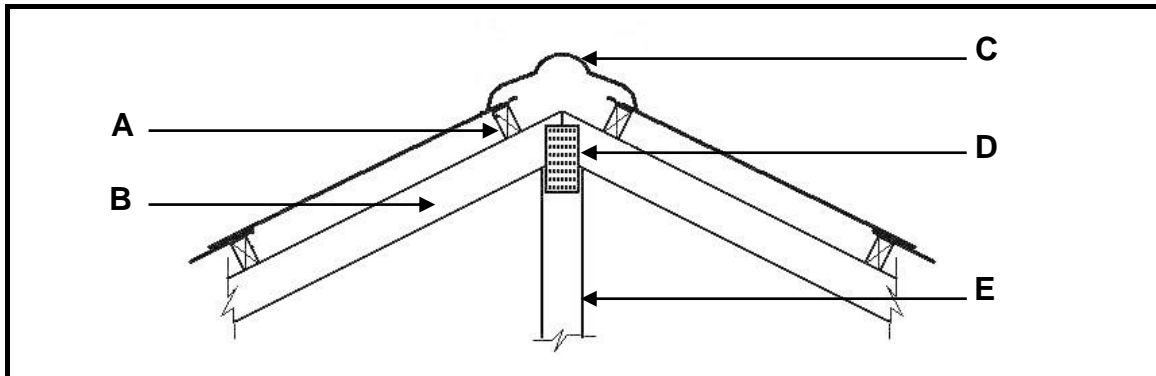
**[40]**

**TOTAAL AFDELING A: 60**

**VRAAG 3: DAKKE EN VERBINDING (SPESIFIEK)**

Begin hierdie vraag op 'n NUWE bladsy.

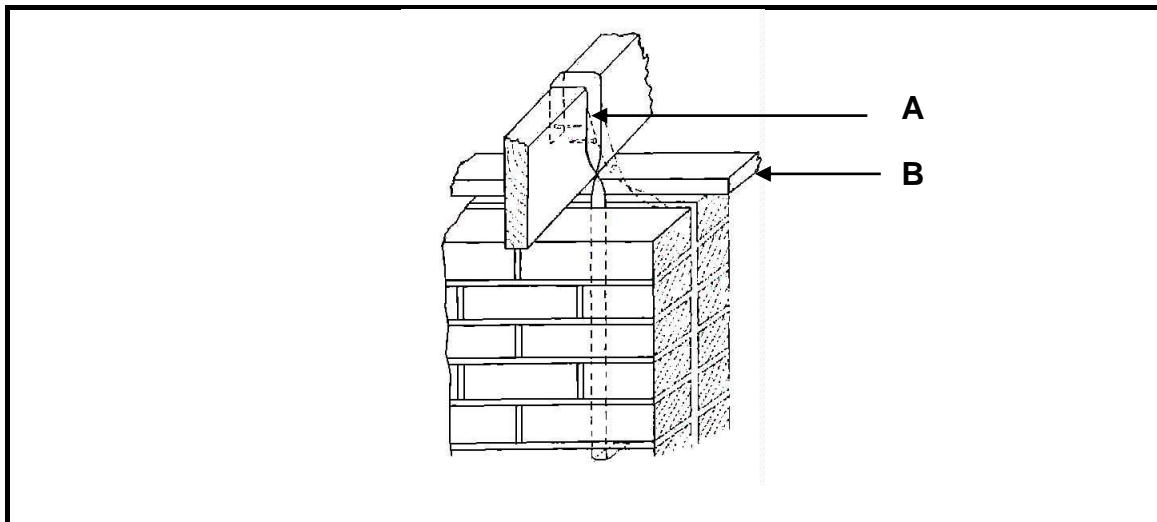
- 3.1 Noem VIER verskillende tipes dakke of dakkappe. (4 x 1) (4)
- 3.2 Noem VIER voordele by die gebruik van dakonderlegsels. (4 x 1) (4)
- 3.3 Beantwoord die volgende vrae ten opsigte van die dakkapkonstruksie in FIGUUR 3.3.



**FIGUUR 3.3**

- 3.3.1 Benoem dele **A** tot **E**. (5 x 1) (5)
- 3.3.2 Wat is die afmetings (grootte) van dele **B** en **E**? (2 x 1) (2)
- 3.3.3 Wat is die doel (funksie) van deel **D**? (1)
- 3.4 Beantwoord die volgende vrae ten opsigte van dakke.
- 3.4.1 Op watter tipe dakbedekking moet die staaldraad ten minste 300 mm diep in die muur vasgemessel word om die dakkap vas te anker? (1)
- 3.4.2 Watter tipe dak moet ten minste 4,5 m vanaf enige grens of nabygeleë strukture gebou word? (1)
- 3.4.3 Watter tipe dak is die mees koste-effektiewe dak? (1)
- 3.5 Identifiseer die volgende stellings as WAAR of ONWAAR.
- 3.5.1 Werkers mag nie in reënerige weerstoestande op 'n dak werk nie. (1)
- 3.5.2 Vlerkdakke val in twee rigtings. (1)
- 3.5.3 Alle hegtingsmateriale moet roesbestand wees. (1)
- 3.5.4 Staalplaatdakbedekking vereis 'n val van ten minste 30°. (1)

3.6 Beantwoord die volgende vrae ten opsigte van die konstruksie in FIGUUR 3.6.



**FIGUUR 3.6**

- 3.6.1 Wat is in FIGUUR 3.6 aanmekaar geheg? (1)
- 3.6.2 Benoem dele **A** en **B**. (2 x 1) (2)
- 3.6.3 Indien dakplate gebruik word, wat sal die minimum diepte wees wat deel **A** in die muur ingebou moet word? (1)
- 3.6.4 Hoe moet deel **A** aan die balk geheg word? (1)
- 3.7 Noem TWEE tipes vasgegote bout-ankers. (2 x 1) (2)

**[30]**

### VRAAG 4: MATERIAAL, TOERUSTING EN GEREEDSKAP, UITGRAWINGS (SPESIFIEK)

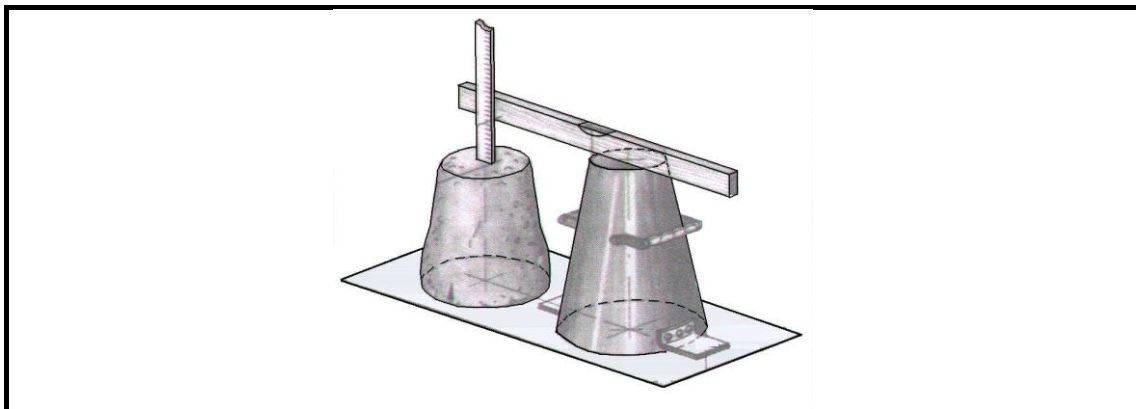
Begin hierdie vraag op 'n NUWE bladsy.

- 4.1 Kies 'n beskrywing uit KOLOM B wat by 'n item in KOLOM A pas. Skryf slegs die letter (A–H) langs die vraagnommers (4.1.1–4.1.6) in die ANTWOORDE-BOEK neer, byvoorbeeld 4.1.7 K.

KOLOM A		KOLOM B	
4.1.1	Gietyster	A	uiters giftig
4.1.2	Kraanarmpomp	B	legering van staal en tin
4.1.3	Geelkoper	C	pomp kleiner volumes beton
4.1.4	(Beton) voerpyp of lypypomp	D	hard, maar bros en breek maklik
4.1.5	Lood	E	verpakkingsmateriaal
4.1.6	Polistireen	F	gedoop in gesmelte sink
		G	legering van koper en sink
		H	pomp groter volumes beton

(6 x 1) (6)

- 4.2 Beantwoord die volgende vrae ten opsigte van die toets in FIGUUR 4.2.



**FIGUUR 4.2**

- 4.2.1 Benoem die tipe toets. (1)
- 4.2.2 Wat is die boonste deursneemate van die keël? (1)
- 4.2.3 Wat is die lengte van die stampstok? (1)
- 4.2.4 Noem TWEE redes (doelwitte) vir die tipe toets. (2 x 1) (2)



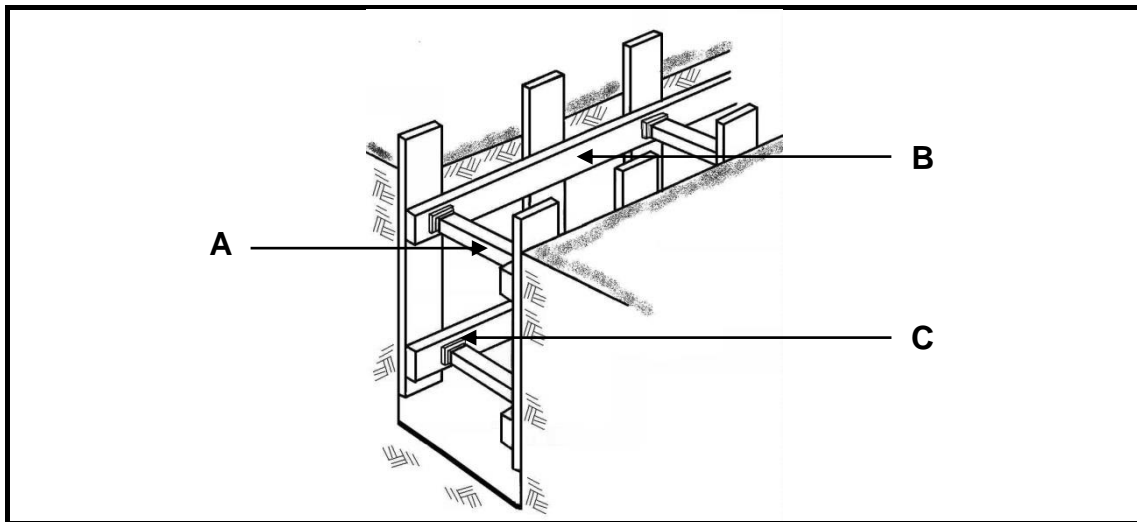
- 4.3 Noem TWEE maniere vir die nabehandeling van beton. (2 x 1) (2)
- 4.4 Noem die TWEE hoofgroepe waarvolgens metale geklassifiseer word. (2 x 1) (2)
- 4.5 Noem DRIE tipes materiaal wat vir die bekleding van 'n gebou gebruik kan word. (3 x 1) (3)
- 4.6 Beantwoord die volgende vrae oor die konstruksiemasjien in FIGUUR 4.6.



**FIGUUR 4.6**

- 4.6.1 Identifiseer die tipe masjien. (1)
- 4.6.2 Noem DRIE maniere om die masjien te versorg. (3 x 1) (3)
- 4.6.3 Hoekom moet die operateur die masjien met albei hande bedryf? (1)
- 4.7 Noem VIER oorsake wat kan veroorsaak dat 'n uitgrawing ineenstort. (4 x 1) (4)
- 4.8 Noem DRIE maniere om uitgrawings snags veilig te maak. (3 x 1) (3)
- 4.9 Verduidelik die veiligheidsmaatreëls tydens uitgrawings vir die volgende:
- 4.9.1 Toegang tot 'n diep uitgrawing (1)
- 4.9.2 Die afstand vir masjinerie weg van slote (1)
- 4.9.3 Toetsing vir atmosferiese gevare by slote dieper as 1,3 m (1)
- 4.10 Identifiseer die volgende stellings as WAAR of ONWAAR.
- 4.10.1 Verspanning is noodsaaklik waar slote dieper as een meter is. (1)
- 4.10.2 Skoring is nie verpligtend waar die walle teen 'n skuinste is nie. (1)
- 4.10.3 Uitgegraafde materiaal moet minstens twee meter vanaf slote tydens uitgrawings wees. (1)

4.11 Beantwoord die volgende vrae ten opsigte van die bekisting in FIGUUR 4.11.



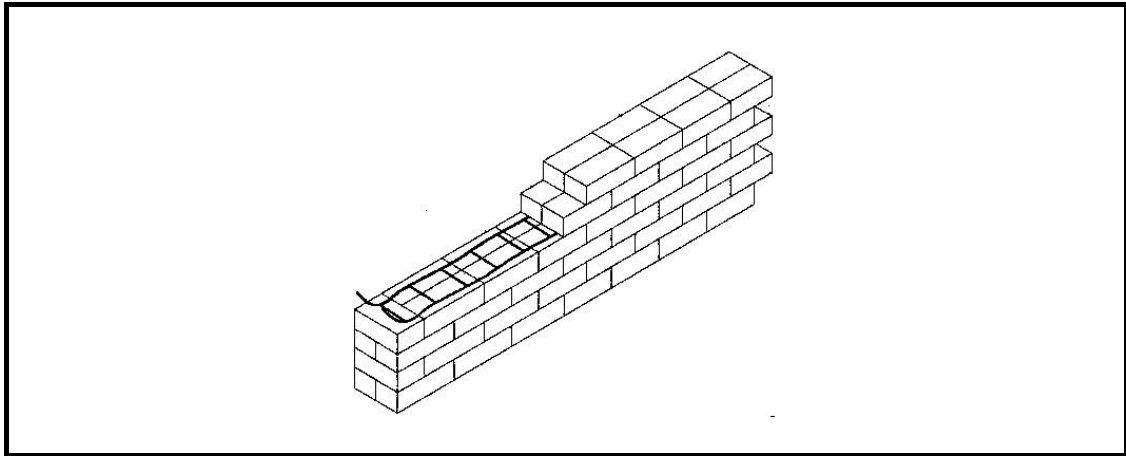
FIGUUR 4.11

- 4.11.1 Identifiseer die tipe grond in FIGUUR 4.11. (1)
- 4.11.2 Benoem dele **A** tot **C**. (3 x 1) (3)
- [40]**

**VRAAG 5: STEENWERK EN GRAFIKA (SPESIFIEK)**

Begin hierdie vraag op 'n NUWE bladsy.

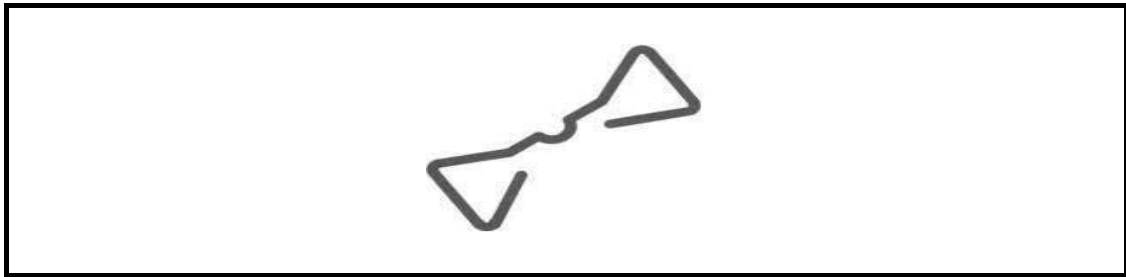
5.1 Beantwoord die volgende vrae oor die muurkonstruksie in FIGUUR 5.1.



**FIGUUR 5.1**

- 5.1.1 Identifiseer die tipe muurkonstruksie. (1)
- 5.1.2 Wat is die wydte van die muur? (1)
- 5.1.3 In watter tipe verband is die muur gebou? (1)
- 5.2 Noem DRIE voordele van spoumure. (3 x 1) (3)
- 5.3 Teken die vogweerlaag (VWL) in op ANTWOORDBLAD B. (5 x 1) (5)
- 5.4 Beantwoord die volgende vrae ten opsigte van spoumure.
- 5.4.1 Wat is die minimum ruimte tussen die twee mure? (1)
- 5.4.2 Wat is die maksimum lengte van 'n spoumuur? (1)
- 5.4.3 Wat is die doel van inspeksigate? (1)
- 5.4.4 Wat heg die twee mure aanmekaar? (1)
- 5.4.5 Wat is die doel van die syfergate? (1)

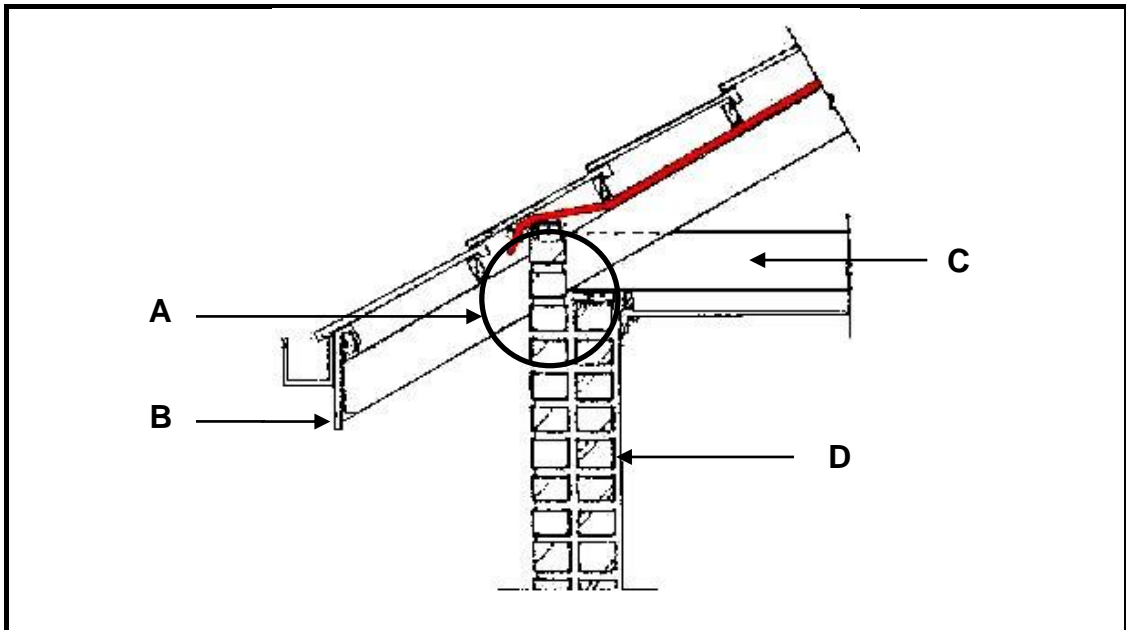
5.5 Identifiseer die tipe muurbint in FIGUUR 5.5.



FIGUUR 5.5

(1)

5.6 Beantwoord die vrae ten opsigte van die konstruksie in FIGUUR 5.6.



FIGUUR 5.6

5.6.1 Benoem dele **A** tot **D**. (4 x 1) (4)

5.6.2 Is hierdie 'n oop of toe dakrand konstruksie? (1)

5.7 Kies 'n beskrywing uit KOLOM B wat by 'n item in KOLOM A pas. Skryf slegs die letter (A–F) langs die vraagnommers (5.7.1–5.7.4) in die ANTWOORDEBOEK neer, byvoorbeeld 5.7.5 G.

KOLOM A		KOLOM B	
5.7.1	Subbasis	A	natuurlike grond waarop plaveisel gelê word
5.7.2	Randsteen	B	sand wat as bryvulling tussen plaveiselblokke gebruik word
5.7.3	Ondergraad	C	beste vorm van 'n kantstrook by plaveisel
5.7.4	Vlaklaagsand	D	finale laag waarop plaveisel gelê word
		E	voorbereiding van die subbasis
		F	voorbereide laag onder plaveisel en vlaklaag

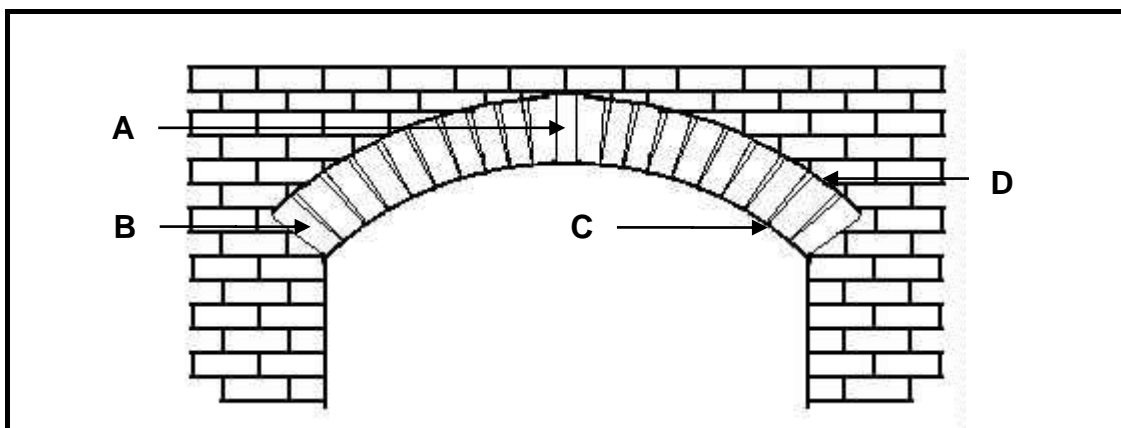
(4 x 1) (4)

5.8 Noem TWEE voordele van plaveisel wat in dagha gelê word. (2 x 1) (2)

5.9 Noem TWEE redes vir konstruksiefaling by plaveisel. (2 x 1) (2)

5.10 Teken 'n netjiese skets met AGT (8) stene van die mandjievleg-plaveiselpatroon in die ANTWOORDEBOEK. (5)

5.11 Beantwoord die volgende vrae oor die boogstruktuur in FIGUUR 5.11.



FIGUUR 5.11

5.11.1 Identifiseer die tipe boog. (1)

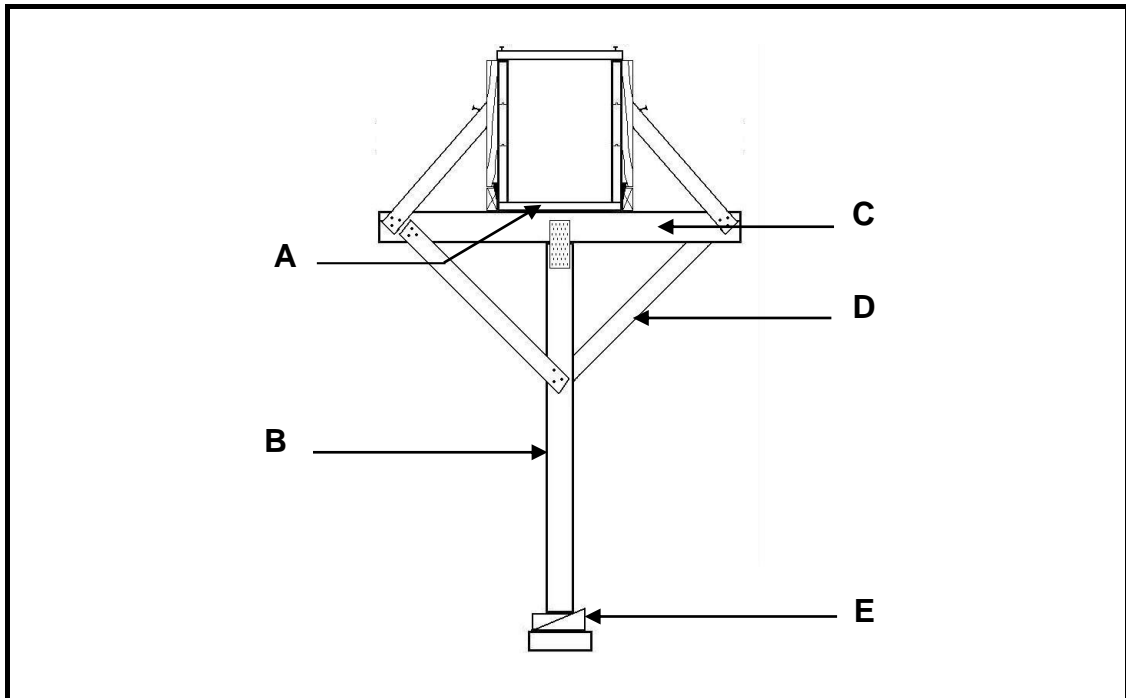
5.11.2 Benoem dele A tot D. (4 x 1) (4)

[40]

### VRAAG 6: BEKISTING, WAPENING, FONDASIES, BETONVLOER EN HOEVEELHEDE (SPESIFIEK)

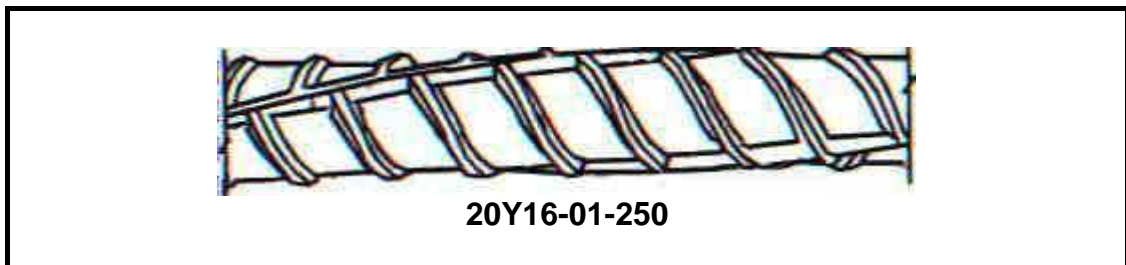
Begin hierdie vraag op 'n NUWE bladsy.

- 6.1 Wat beteken die term *in-situ beton*? (1)
- 6.2 Noem DRIE eienskappe van goeie bekisting. (3 x 1) (3)
- 6.3 Beantwoord die volgende vrae ten opsigte van die bekisting in FIGUUR 6.3.



FIGUUR 6.3

- 6.3.1 Benoem dele **A** tot **E**. (5 x 1) (5)
- 6.3.2 Word die bekisting vir 'n kolom of 'n balk gebruik? (1)
- 6.4 Beantwoord die volgende vrae ten opsigte van die staafkode in FIGUUR 6.4.



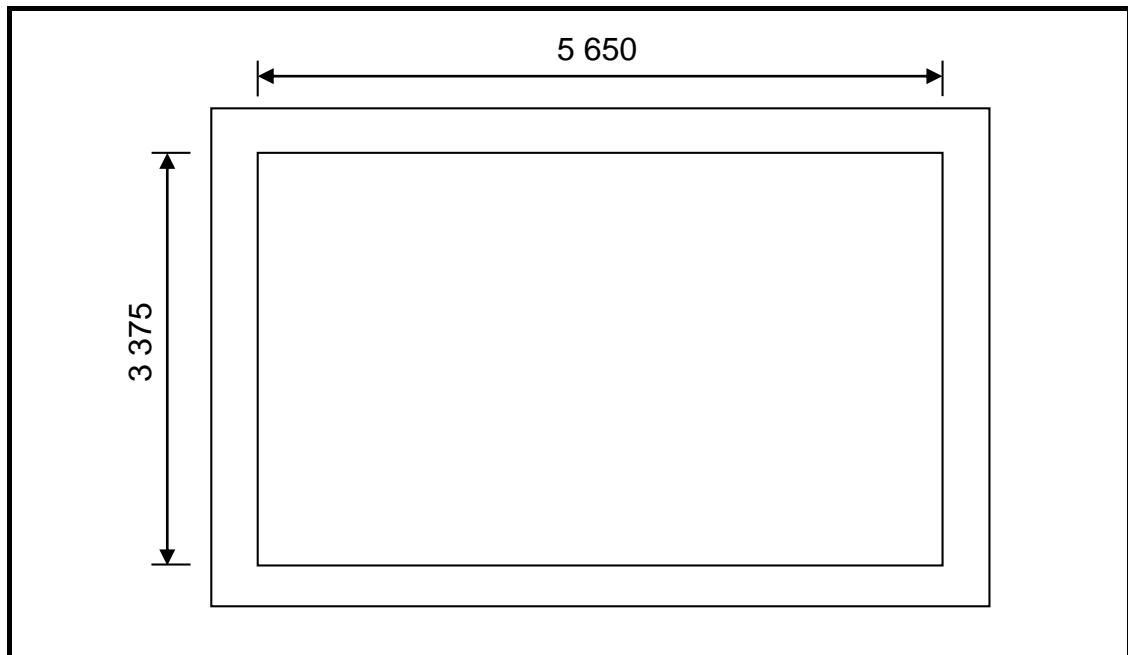
FIGUUR 6.4

- 6.4.1 Watter tipe staal word gebruik? (1)
- 6.4.2 Wat is die spasiëring van die stawe? (1)
- 6.4.3 Wat is die deursnee van die stawe? (1)

- 6.5 Watter kragte weerstaan die volgende dele van 'n betonbalk? (1)
- 6.5.1 Hoofstawe (1)
- 6.5.2 Beuels (1)
- 6.6 Noem DRIE eienskappe (vereistes) van wapeningstaalstawe. (3 x 1) (3)
- 6.7 Noem TWEE tipes heipaalfondasies. (2 x 1) (2)
- 6.8 Noem TWEE redes vir die gebruik van heipaalfondasies. (2 x 1) (2)
- 6.9 FIGUUR 6.9 toon die binnemates van die fondamentstroke vir 'n stoorkamer.

Die fondament is 750 mm breed en 250 mm diep.

Beantwoord die volgende vrae in die ANTWOORDEBOEK.  
(Tabelvorm NIE noodsaaklik NIE.)



**FIGUUR 6.9**

- 6.9.1 Bereken die hartlyn van die fondament. (5)
- 6.9.2 Bereken die volume beton wat benodig word. (3)
- [30]**

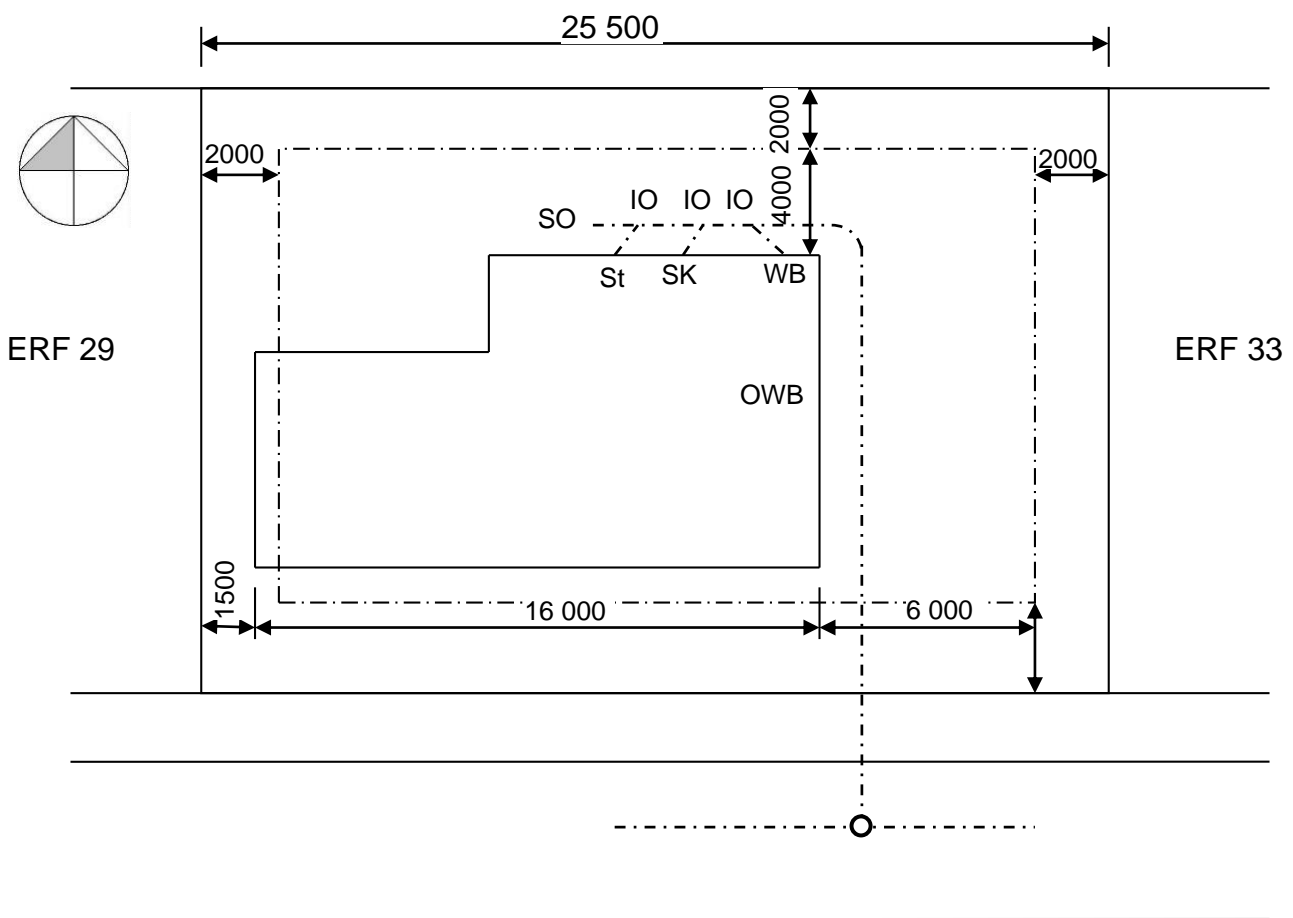
**TOTAAL: 200**

<b>ANTWOORDBLAD A</b>	<b>SIVIELE TEGNOLOGIE GENERIES</b>	NAAM: _____
-----------------------	--	-------------

2.1 Beantwoord die volgende vrae ten opsigte van die terreinplan op ANTWOORDBLAD A.

2.1.1 Identifiseer TIEN besonderhede wat nie volgens die kontrolelys op die plan aangedui is nie. (10)

2.1.2 Identifiseer SES besonderhede wat foutief op die aansig aangedui is. (6)



TERREINPLAN  
SKAAL 1 : 1



<b>ANTWOORDBLAD B</b>	<b>SIVIELE TEGNOLOGIE KONSTRUKSIE</b>	<b>NAAM:</b> _____
-----------------------	---	--------------------

5.3 Teken die vogweerlaag (VWL) op ANTWOORDBLAD B in. (5)

