



Province of the
EASTERN CAPE
EDUCATION

**NASIONALE
SENIOR SERTIFIKAAT**

GRAAD 12

SEPTEMBER 2020

SIVIELE TEGNOLOGIE: SIVIELE DIENSTE

PUNTE: 200

TYD: 3 uur

Hierdie vraestel bestaan uit 16 bladsye, insluitend 3 antwoordblaaie.

BENODIGDHEDE:

1. ANTWOORDEBOEK
2. Tekeninstrumente
3. 'n Nieprogrammeerbare sakrekenaar

INSTRUKSIES EN INLIGTING

1. Hierdie vraestel bestaan uit SES vrae: TWEE vrae is generies en VIER vrae is vakspesifiek.
2. Beantwoord AL die vrae.
3. Beantwoord elke vraag as 'n geheel. MOENIE onderafdelings van vrae skei NIE.
4. Begin die antwoord op ELKE vraag op 'n NUWE bladsy.
5. MOENIE in die kantlyne van die ANTWOORDEBOEK skryf NIE.
6. Jy mag sketse gebruik om jou antwoorde te illustreer.
7. Skryf ALLE berekeninge en antwoorde in die ANTWOORDEBOEK of op die aangehegte ANTWOORDBLAAIE.
8. Gebruik die puntetoekenning as 'n riglyn vir die lengte van jou antwoorde.
9. Maak tekeninge en sketse met potlood, volledig gemaatskryf en netjies met beskrywende opskrifte en aantekeninge afgerond, in ooreenstemming met die *SANS/SABS se Gebruikskode vir Boutekenpraktik*.
10. Vir die doel van hierdie vraestel moet die grootte van 'n steen as 220 mm x 110 mm x 75 mm geneem word.
11. Gebruik jou eie oordeel waar afmetings en/of inligting ontbreek.
12. Beantwoord VRAAG 2.1, 3.9, 4.2 en 6.3 op die aangehegte ANTWOORDBLAAIE en gebruik tekeninstrumente, waar nodig.
13. Skryf jou NAAM en VAN op elke ANTWOORDBLAD en lewer dit saam met jou ANTWOORDEBOEK in, al het jy dit nie gebruik nie.
14. Tekeninge in die vraestel is NIE volgens skaal NIE as gevolg van elektroniese kopiëring.

VRAAG 1: VEILIGHEID EN MATERIAAL (GENERIES)

Begin hierdie vraag op 'n NUWE bladsy.

- 1.1 Kies die korrekte vereistes ten opsigte van steiers.
- 1.1.1 Dit moet 'n veiligheidsfaktor van ten minste **2 / 4** hê. (1)
 - 1.1.2 Die breedte van die platformplanke is ten minste **114 mm / 228 mm**. (1)
 - 1.1.3 Skutrelings moet ten minste **750 mm / 900 mm** hoog wees. (1)
 - 1.1.4 Skopplate moet ten minste **150 mm / 1 500 mm** hoog wees. (1)
 - 1.1.5 Platforms moet met 'n **glyvaste laag / roeswerende laag** bedek word. (1)
- 1.2 Motiveer kortliks waarom hangsteiers by elke werksposisie so naby as moontlik aan die struktuur geheg moet word. (1)
- 1.3 Identifiseer hieronder DRIE voorskrifte ('regulations') vir die hantering van gevaarlike chemiese stowwe waaraan 'n verskaffer van hierdie stowwe moet voldoen.
- 1.3.1 Noodhulpmaatreëls moet aangedui word.
 - 1.3.2 Oorsprong van die houers moet aangedui word.
 - 1.3.3 Kontaknommers van nooddienste moet aangedui word.
 - 1.3.4 Brandbestrydingsmaatreëls moet aangedui word.
 - 1.3.5 Die vervoerroetes moet aangedui word.
 - 1.3.6 Die bergingsinstruksies moet aangedui word. (3 x 1) (3)
- 1.4 Wat is die minimum en maksimum helling van trappe wat tydens konstruksie gebruik word? (2)
- 1.5 Motiveer kortliks waarom aluminiumlere nie naby elektriese drade gebruik mag word nie. (2)
- 1.6 Beskryf die verskil tussen die oppervlakafwerking van 'n waterbasisverf en 'n oliebasisverf. (2)
- 1.7 Noem DRIE voordele van die nabehandelingsproses vir beton. (3 x 1) (3)
- 1.8 Beskryf kortliks die poeierbestrykingproses. (2)

[20]

VRAAG 2: GRAFIKA, VERBINDINGS EN TOERUSTING (GENERIES)

Begin hierdie vraag op 'n NUWE bladsy.

2.1 Beantwoord die volgende vrae ten opsigte van die terreinplan op ANTWOORDBLAD A.

2.1.1 Identifiseer TIEN besonderhede wat nie volgens die kontrolelys op die plan aangedui is nie. (10 x 1) (10)

2.1.2 Identifiseer SES besonderhede wat foutief op die aansig aangedui is. (6 x 1) (6)

2.2 Maak netjiese sketse van die volgende tekensimbole:

2.2.1 Onversteurde grond (2)

2.2.2 Pleister (2)

2.2.3 Oprit met 'n helling van 1 : 5 (2)

2.2.4 Elektrisiteitsmeter (2)

2.2.5 Opwasbak – dubbel (2)

2.3 Identifiseer die toebehore wat deur die volgende tekensimbole geïllustreer word:

2.3.1  (1)

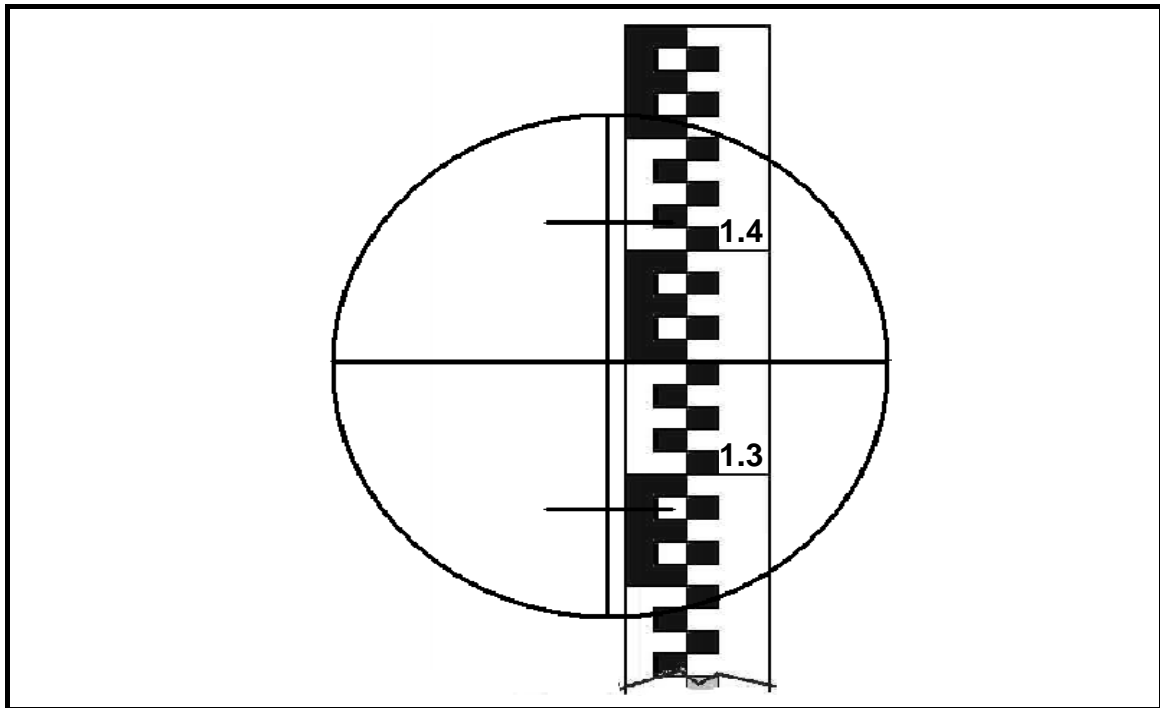
2.3.2  (1)

2.4 Beskryf kortliks die voordeel van die vierkantige skouerboutkop. (2)

2.5 Wat is die doel van die nyloninsetsel in sommige moere? (1)

2.6 Wat is die deursneegroottes gat wat vir 'n M6/18 Rawlbout geboor moet word? (1)

- 2.7 FIGUUR 2.7 toon die lesing van 'n bukswaterpas op 'n teleskopiese staf.
Beantwoord die volgende vrae ten opsigte van die lesing.



FIGUUR 2.7

- 2.7.1 Wat is die hoogtesing in FIGUUR 2.7? (1)
- 2.7.2 Bereken die afstand vanaf die bukswaterpas tot by die staf soos geneem in die lesing in FIGUUR 2.7. Toon al die berekeninge. (3)
- 2.7.3 Wat is die minimum en maksimum afstande wat akkuraat deur die bukswaterpas geneem kan word? (2)
- 2.8 Motiveer kortliks waarom plakkers en metaalplaatjies op die multidetektor verwyder moet word voordat dit gebruik word. (1)
- 2.9 Watter voorsorgmaatreël moet toegepas word wanneer die multidetektor vir 'n lang tydperk nie gebruik is nie? (1)

[40]

TOTAAL AFDELING A: 60

VRAAG 3: VEILIGHEID, MATERIAAL EN KONSTRUKSIE (SPESIFIEK)

Begin hierdie vraag op 'n NUWE bladsy.

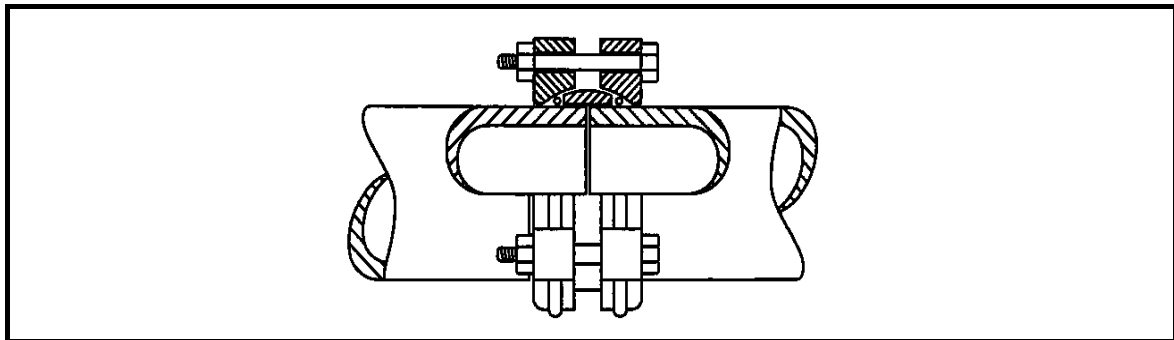
- 3.1 Watter persoonlike veiligheidstoerusting moet gedra word wanneer werkers mangate betree wat moontlik gevaarlike dampe bevat? (1)
- 3.2 Beskryf die volgende beveiligingvereistes wat toegepas moet word vir die beveiliging van openinge in konstruksiewerk:
- 3.2.1 Trappe en vloere sonder relings (1)
- 3.2.2 Wanneer in winderige toestande op boonste vlakke gewerk word (1)
- 3.3 Verduidelik die gebruik van 'n veiligheidsnet wanneer konstruksiewerk gedoen word. (2)
- 3.4 Wie is verantwoordelik daarvoor dat die veiligheidsplan op 'n konstruksierrein geïmplementeer word? (1)
- 3.5 Hoe word ontsinking van geelkopervoorwerpe uitgekken? (1)
- 3.6 Deur watter proses vind ontsinking plaas? (1)
- 3.7 Verduidelik kortliks wat galvaniese korrosie is. (2)
- 3.8 Noem DRIE metodes om korrosie in metale te voorkom. (3 x 1) (3)
- 3.9 FIGUUR 3.9 op ANTWOORDBLAD B toon laag 1 van 'n kombinasiehoek van 'n halfsteenmuur in strykverband. Teken die alternatiewe laag van die halfsteenmuur op skaal 1 : 10 op ANTWOORDBLAD B. (10)
- 3.10 Verduidelik die konstruksie en doel van die vloeivulling in 'n mangat. (3)
- 3.11 Wat is die doel van klimystereenhede in 'n mangat? (1)
- 3.12 Teen watter helling word Ø 100 mm-rioolpype gelê? (1)
- 3.13 Motiveer kortliks waarom oppervlakwater van rioolslootuitgrawings weggelei moet word. (2)

[30]

VRAAG 4: KOUEWATERVERORSIENING, WARMWATERVERORSIENING EN GEREEDSKAP (SPESIFIEK)

Begin hierdie vraag op 'n NUWE bladsy.

- 4.1 Identifiseer die tipe klep wat aan elkeen van die volgende vereistes voldoen.
- 4.1.1 Dit word by watermeters geïnstalleer en laat water net in een rigting vloei. (1)
- 4.1.2 Dit het nie 'n waster nie; dit word met 'n wiel oop- en toegemaak. (1)
- 4.1.3 Dit beheer die watervlak in spoelwaterbakke. (1)
- 4.1.4 Dit is met 'n skarniersluitklep toegerus. (1)
- 4.2 FIGUUR 4.2 op ANTWOORDBLAD B toon 'n tapkraan met drie ontbrekende onderdele. Gebruik die skets op ANTWOORDBLAD B en teken die drie ontbrekende dele. Verskaf byskrifte om die drie dele te identifiseer. (6)
- 4.3 Beskryf volledig wat rooiwater in 'n waterversieningstelsel is. (3)
- 4.4 Verduidelik kortliks die doel van 'n rooiwaterafleier in 'n waterversieningstelsel. (2)
- 4.5 Noem TWEE vereistes waaraan die snit op koperpype moet voldoen wanneer dit met 'n pypsnijer gesny word. (2 x 1) (2)
- 4.6 Beantwoord die volgende vrae ten opsigte van die pypkoppeling in FIGUUR 4.6.



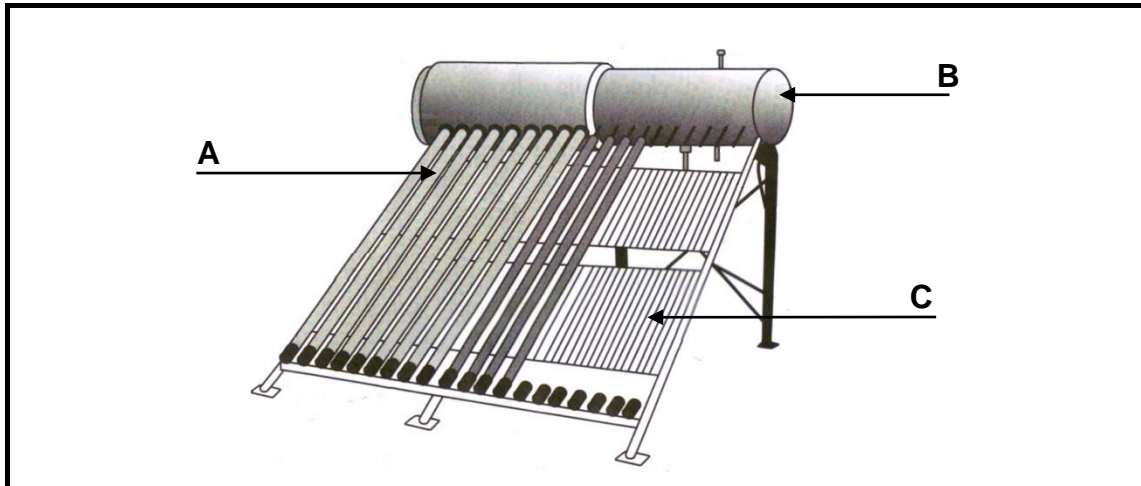
FIGUUR 4.6

- 4.6.1 Wat word die koppeling in FIGUUR 4.6 genoem? (1)
- 4.6.2 Watter tipe pyp word met behulp van dié tipe koppeling gelas? (1)
- 4.7 Wat is die doel van die anode in 'n hoëdrukgeiser? (1)

4.8 Dui aan of die volgende stellings WAAR of ONWAAR is. Skryf slegs 'waar' of 'onwaar' langs die vraagnommers in die ANTWOORDEBOEK.

- 4.8.1 'n Afsluitklep word aan die warmwateruitlaat van die hoëdrukgeiser geïnstalleer. (1)
- 4.8.2 Die warmwaterpype wat uit die geiser lei moet 'n watertemperatuur van tot 70° kan weerstaan. (1)
- 4.8.3 'n 200 liter-geiser mag nie teen 'n muur gemonteer word nie. (1)
- 4.8.4 'n Elektriese afsonderskakelaar moet ten minste 1 meter vanaf die geiser geïnstalleer word. (1)
- 4.8.5 Die verwarmingselement van enige waterverwarmer moet na aan die bokant van die houer geplaas word. (1)

4.9 Beantwoord die volgende vrae ten opsigte van die songeiser in FIGUUR 4.9.



FIGUUR 4.9

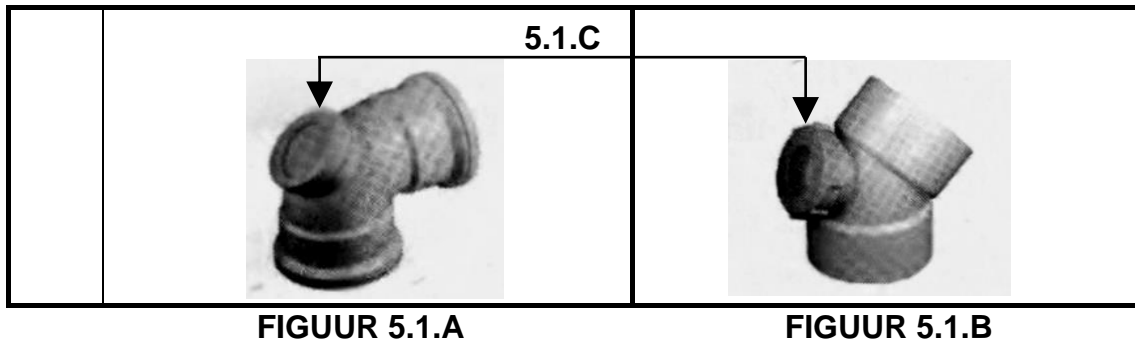
- 4.9.1 Benoem onderdeel A tot C. (3)
- 4.9.2 Verduidelik hoe die waterdruk in die stelsel bepaal word deur na die watertoevoerbeginsels te verwys. (4)
- 4.10 Wat is die maksimum watertemperatuur wat deur geisers voorsien mag word? (1)
- 4.11 Noem DRIE voordele van 'n hittepomp. (3 x 1) (3)
- 4.12 Watter gereedskapstuk word gebruik om lekkasies in rioolpype te identifiseer? (1)
- 4.13 Noem enige DRIE versorgingmaatreëls vir rioolwisperstokke. (3 x 1) (3)

[40]

VRAAG 5: RIOLERING EN HOEVEELHEDE (SPESIFIEK)

Begin hierdie vraag op 'n NUWE bladsy.

- 5.1 Beantwoord die volgende vrae ten opsigte van die vuilwaterpasstukke in FIGUUR 5.1.A en 5.1.B.



- 5.1.1 In watter deursneegroottes is die tipe pype beskikbaar? (2)
- 5.1.2 Teen watter hoek word deel 5.1.A vervaardig? (1)
- 5.1.3 Teen watter hoek word deel 5.1.B vervaardig? (1)
- 5.1.4 Wat word deel 5.1.C genoem? (1)
- 5.1.5 Verduidelik kortliks die doel van deel 5.1.C. (2)
- 5.2 Maak 'n netjiese skets om die vorm van 'n P-sperder te illustreer. Dui ook die watervlak van die waterslot in die sperder aan. (3)
- 5.3 Noem en beskryf die stelsel wat ten doel het om die heweling van die waterslot uit sperders in 'n rioolstelsel te verhoed. (4)
- 5.4 Dui aan of die volgende stellings WAAR of ONWAAR is. Skryf slegs 'waar' of 'onwaar' langs die vraagnommers in die ANTWOORDEBOEK.
- 5.4.1 'n Waterkloset moet aan 'n rioolput gekoppel wees. (1)
- 5.4.2 Die doel van 'n rioolput is om verstoppings te voorkom. (1)
- 5.4.3 'n Rioolput word met 'n sperder toegerus. (1)
- 5.4.4 Rioolpype moet 'n deursnee van ten minste 80 mm hê. (1)
- 5.5 Noem TWEE nadele van gietysterpype. (2 x 1) (2)

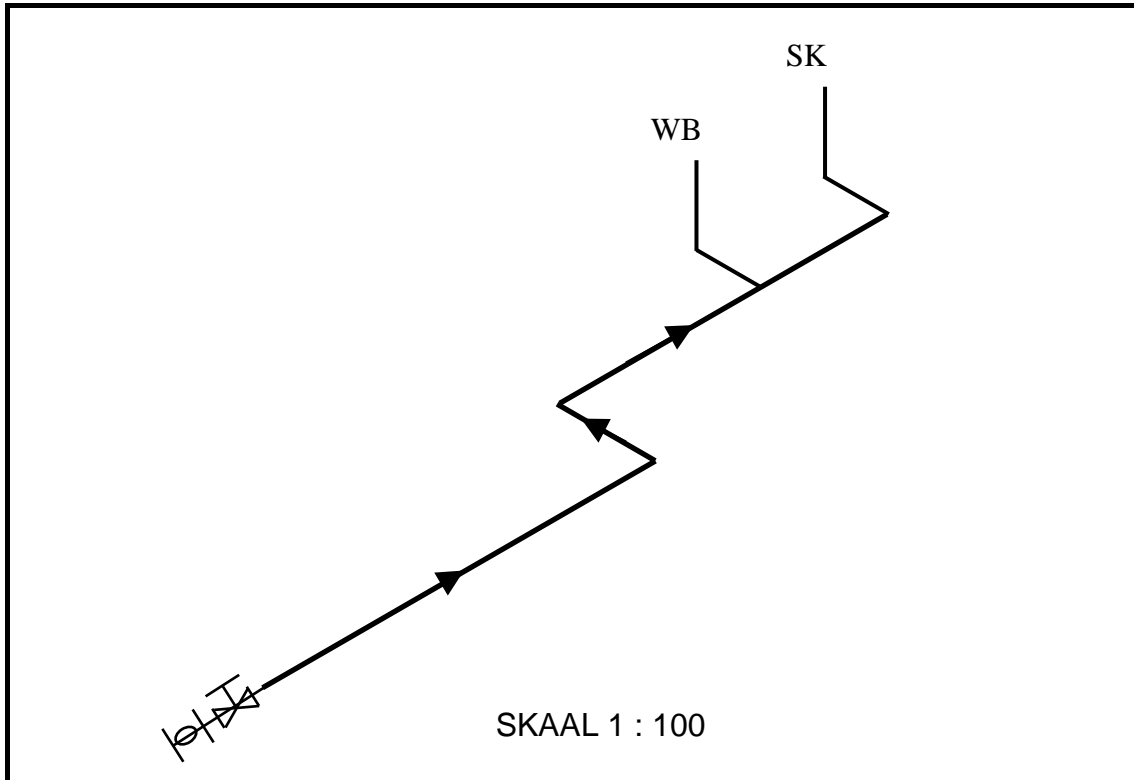
- 5.6 Kies 'n beskrywing uit KOLOM B wat by 'n item in KOLOM A pas. Skryf slegs die letter (A–F) langs die vraagnommers (5.6.1–5.6.4) in die ANTWOORDEBOEK neer, byvoorbeeld 5.6.5 G.

KOLOM A		KOLOM B	
5.6.1	Inspeksiekamer	A	word geïnstalleer waar die riooluitgraving steil val
5.6.2	Mangas	B	die doel daarvan is om rioolvuil te behandel
5.6.3	Daalpyl	C	nie dieper as 750 mm nie
5.6.4	Septiese tenk	D	dien as 'n waterslot
		E	word gebruik om watervoorsieningspyl skoon te maak
		F	dieper as 750 mm

(4 x 1) (4)

- 5.7 Verduidelik kortliks waarom stormwater nie na 'n stapelriool afgevoer moet word nie. (2)
- 5.8 Maak netjiese sketse om die volgende simbole te illustreer:
- 5.8.1 Rioolput (2)
- 5.8.2 Urinaal (2)
- 5.8.3 Bodemhoogte (2)

- 5.9 FIGUUR 5.9 toon 'n isometriese lyndiagram van die kouewatertoevoer op skaal 1 : 100 vanaf die watermeter na 'n gebou. Die hoofkouewaterpyp het 'n deursnee van 22 mm en die takpype het 'n deursnee van 15 mm. Bestudeer die tekening en bepaal die volgende hoeveelhede wat nodig is om die installasie te voltooi.



FIGUUR 5.9

- 5.9.1 Die lengte van 'n 22 mm-kouewaterpyp (1)
- 5.9.2 Die lengte van 'n 15 mm-kouewaterpyp (1)
- 5.9.3 22 mm 90° elmboog (1)
- 5.9.4 22 x 15 mm 90° verloopelmboog (1)
- 5.9.5 15 mm 90° elmboog (1)
- 5.9.6 22 x 22 x 15 mm Verloop-T-stuk (1)
- 5.10 'n Silindriese watertoevoertenk is 2 200 mm hoog en het 'n deursnee van 1 800 mm. Bereken die volume van die tenk in m³.
(Toon alle berekeninge en formules.) (2)

[40]

VRAAG 6: GRAFIESE KOMMUNIKASIE, DAKWERK, STORMWATER EN VERBINDINGS (SPESIFIEK)

Begin hierdie vraag op 'n NUWE bladsy.

6.1 Watter kleurkodes word gebruik om die volgende rioleringinstallasies op 'n plan aan te toon?

6.1.1 Drekwaterpype (1)

6.1.2 Stormwaterriole (1)

6.1.3 Alle bestaande riole (1)

6.2 Identifiseer die volgende afkortings van rioleringstelsels:

6.2.1 VP (1)

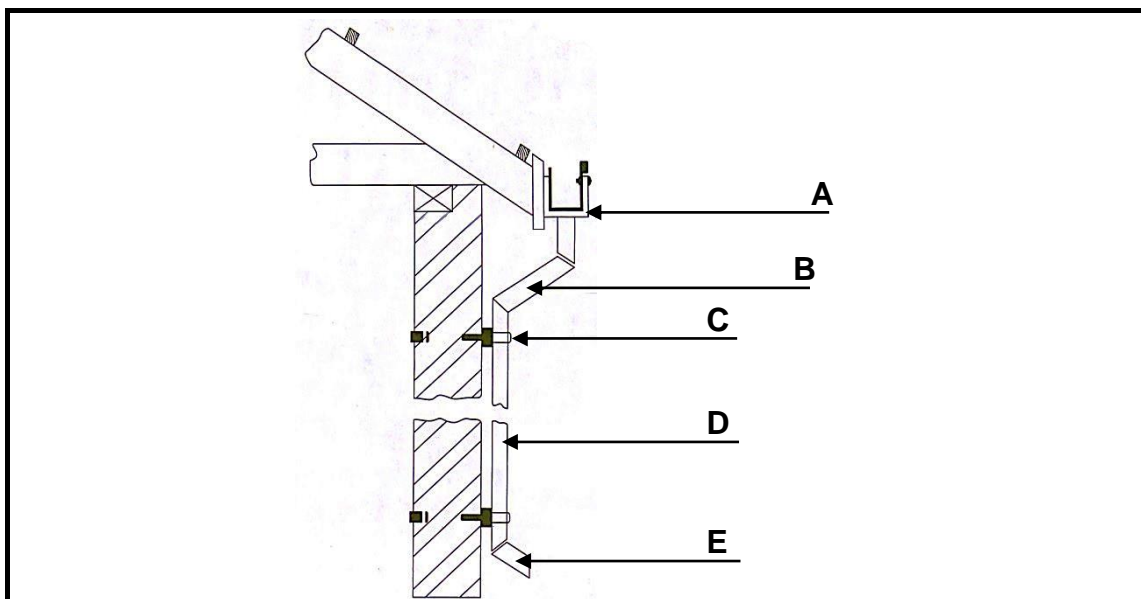
6.2.2 IO / IE (1)

6.2.3 IL (1)

6.2.4 NGV / NGL (1)

6.3 FIGUUR 6.3 op ANTWOORDBLAD C toon die bo- en vooraansig van 'n piramide met 'n vierkantige basis. Teken die ontvouing van die piramide volgens die radiaallynmetode op ANTWOORDBLAD C. Toon alle konstruksiellyne. (10)

6.4 Beantwoord die volgende vrae ten opsigte van die geutstelsel in FIGUUR 6.4.

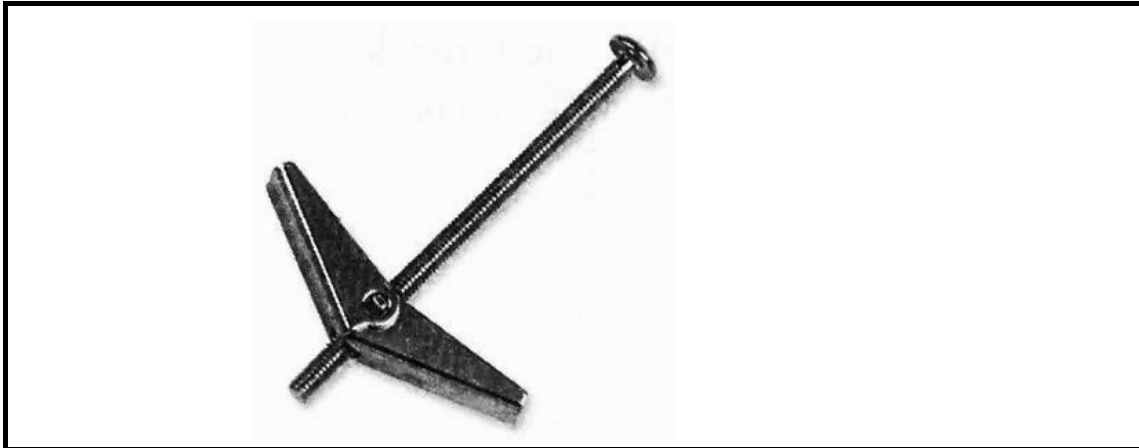


FIGUUR 6.4

6.4.1 Benoem onderdele A tot E. (5)

6.4.2 Teen watter helling word die geut geïnstalleer? (1)

- 6.5 Motiveer kortliks waarom grondgeute vir stormwater van gewapende beton vervaardig word. (2)
- 6.6 Waarom moet stormwateropening met 'n rooster bedek word? (1)
- 6.7 Wat is die minimum afstand waarop stormwater-dreineerputte vanaf 'n gebou aangebring moet word? (1)
- 6.8 Beantwoord die volgende vrae ten opsigte van die verbindingsbout in FIGUUR 6.8.



FIGUUR 6.8

- 6.8.1 Wat word dié tipe bout genoem? (1)
 - 6.8.2 Noem TWEE gebruike van die bout. (2 x 1) (2)
- [30]**

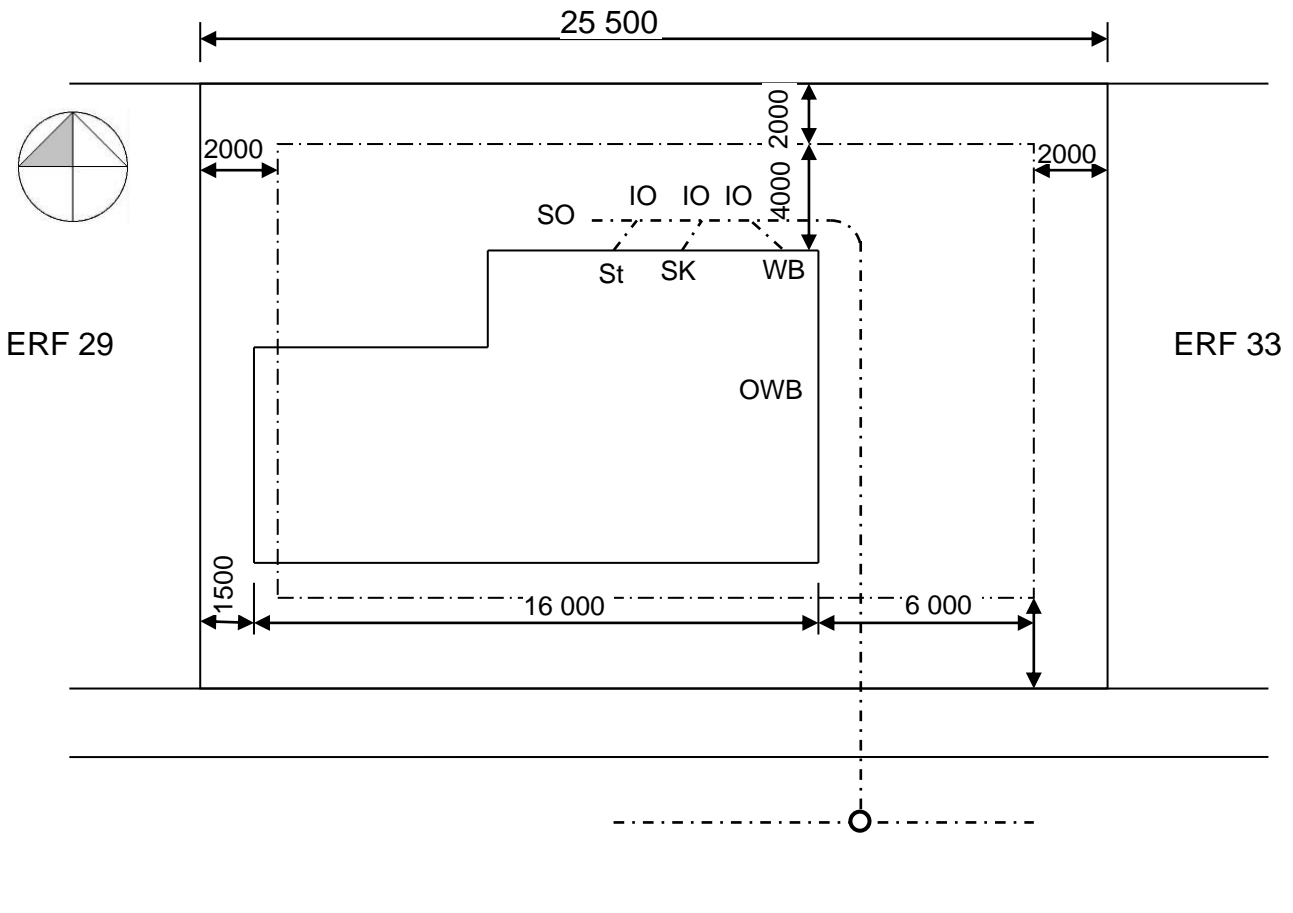
TOTAAL: 200

ANTWOORDBLAD A	SIVIELE TEGNOLOGIE GENERIES	NAAM: _____
-----------------------	--	-------------

2.1 Beantwoord die volgende vrae ten opsigte van die terreinplan op ANTWOORDBLAD A.

2.1.1 Identifiseer TIEN besonderhede wat nie volgens die kontrolelys op die plan aangedui is nie. (10)

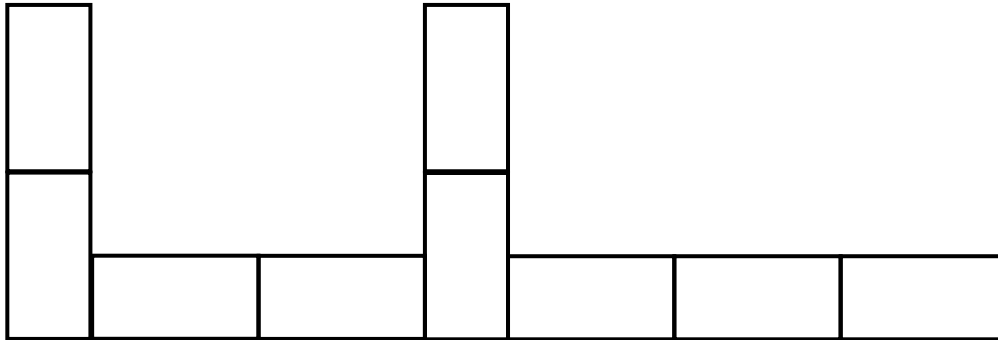
2.1.2 Identifiseer SES besonderhede wat foutief op die aansig aangedui is. (6)



TERREINPLAN
SKAAL 1 : 1

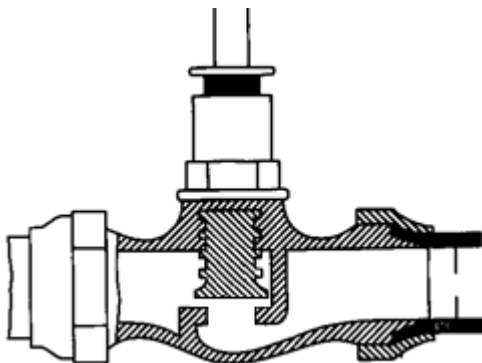
ANTWOORDBLAD B	SIVIELE TEGNOLOGIE SIVIELE DIENSTE	NAAM: _____
-----------------------	---	--------------------

3.9 FIGUUR 3.9 op ANTWOORDBLAD B toon laag 1 van 'n kombinasiehoek van 'n halfsteenmuur in strykverband. Teken die alternatiewe laag van die halfsteenmuur op skaal 1 : 10 op ANTWOORDBLAD B. (10)



Steenwerk	8	
Toepassing van skaal	2	
TOTAAL:	10	

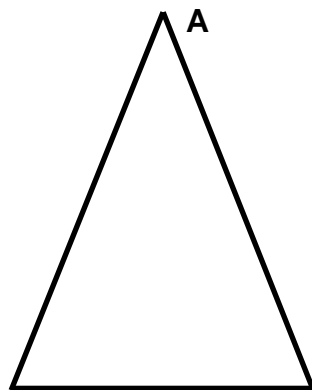
4.2 FIGUUR 4.2 op ANTWOORDBLAD B toon 'n tapkraan met drie ontbrekende onderdele. Gebruik die skets op ANTWOORDBLAD B en teken die drie ontbrekende dele. Verskaf byskrifte om die drie dele te identifiseer. (6)



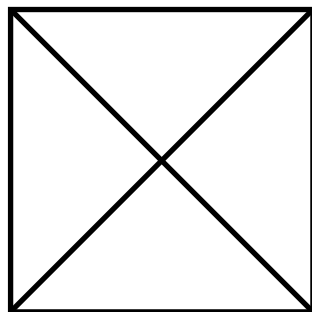
Onderdele	3	
Byskrifte	3	
TOTAAL:	6	

ANTWOORDBLAD C	SIVIELE TEGNOLOGIE SIVIELE DIENSTE	NAAM: _____
-----------------------	---	--------------------

6.3 FIGUUR 6.3 op ANTWOORDBLAD C toon die bo- en vooraansig van 'n piramide met 'n vierkantige basis. Teken die ontvouing van die piramide volgens die radiaallynmetode op ANTWOORDBLAD C. Toon alle konstruksielyste. (10)



VOORAANSIG



BOAANSIG

Boog 1, 2, 3 en 4	1	
Naatlyne A1 tot A4	5	
Basislyne 1–4	4	
TOTAAL:	10	