



basic education

Department:
Basic Education
REPUBLIC OF SOUTH AFRICA

**SENIOR SERTIFIKAAT/
NASIONALE SENIOR SERTIFIKAAT**

GRAAD 12

SIVIELE TEGNOLOGIE: HOUTBEWERKING

NOVEMBER 2020

PUNTE: 200

TYD: 3 uur

Hierdie vraestel bestaan uit 14 bladsye en 7 antwoordblaaie.

BENODIGDHEDE:

1. Tekeninstrumente
2. 'n Nieprogrammeerbare sakrekenaar
3. ANTWOORDEBOEK

INSTRUKSIES EN INLIGTING

1. Hierdie vraestel bestaan uit SES vrae.
2. Beantwoord AL die vrae.
3. Lees alle vrae noukeurig deur.
4. Beantwoord elke vraag as 'n geheel. MOENIE onderafdelings van vrae skei nie.
5. Nommer die antwoorde korrek volgens die nommeringstelsel wat in hierdie vraestel gebruik is.
6. Begin die antwoord op ELKE vraag op 'n NUWE bladsy.
7. MOENIE in die kantlyne van die ANTWOORDEBOEK skryf NIE.
8. Jy mag sketse gebruik om jou antwoorde te illustreer.
9. Skryf ALLE berekeninge en antwoorde in die ANTWOORDEBOEK of op die aangehegte ANTWOORDBLAAIE.
10. Gebruik die puntetoekenning as 'n riglyn vir die lengte van jou antwoorde.
11. Maak tekeninge en sketse met 'n potlood, volledig gemaatskryf en netjies met beskrywende opskrifte en aantekeninge afgerond, in ooreenstemming met die *SANS/SABS se Gebruikskode vir Boutekenepрактык*.
12. Vir die doel van hierdie vraestel moet die grootte van 'n steen as 220 mm x 110 mm x 75 mm geneem word.
13. Gebruik jou eie oordeel waar afmetings en/of inligting ontbreek.
14. Beantwoord VRAAG 2, 3.3, 3.4, 3.5, 4.11, 5.6 en 6.9 op die aangehegte ANTWOORDBLAAIE en gebruik tekeninstrumente, waar nodig.
15. Skryf jou SENTRUMNOMMER en EKSAMENNOMMER op elke ANTWOORDBLAD en lewer dit saam met jou ANTWOORDEBOEK in, al het jy dit nie gebruik nie.
16. Tekeninge in die vraestel is NIE volgens skaal NIE as gevolg van elektroniese kopiëring.
17. Google Images is as die bron van alle foto's en prentjies gebruik.
18. Skryf netjies en leesbaar.

VRAAG 1: WBGV, VEILIGHEID, MATERIAAL, GEREEDSKAP, TOERUSTING EN HEGTING (GENERIES)

Begin hierdie vraag op 'n NUWE bladsy.

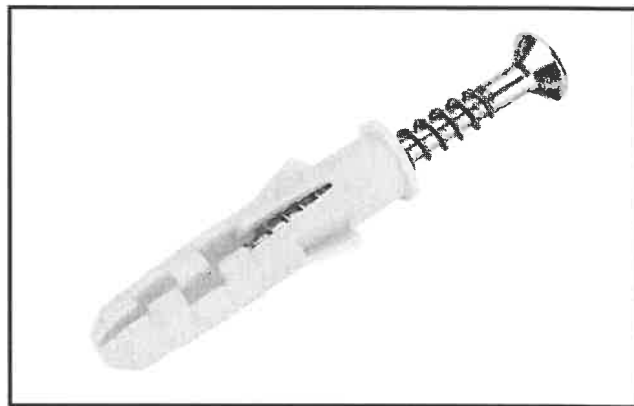
- 1.1 Kies 'n beskrywing uit KOLOM B wat by 'n item in KOLOM A pas. Skryf slegs die letter (A–K) langs die vraagnommers (1.1.1 tot 1.1.8) in die ANTWOORDEBOEK neer, bv. 1.1.9 L.

KOLOM A		KOLOM B	
1.1.1	Poeierbedekking	A	moet effens na die gebou oorhel
1.1.2	Sporte	B	word saam met die bukswaterpas gebruik om hoogtes akkuraat te meet
1.1.3	Vleuelmoer	C	stel 'n werker in staat om teen 'n leer op of af te klim
1.1.4	Rawlboute	D	kan vasgedraai of losgedraai word sonder om 'n moersleutel te gebruik
1.1.5	Teleskopiese staaf	E	geskik vir buitenshuise meubels
1.1.6	Ongeluk	F	die gevolg van onveilige optrede of 'n onveilige toestand
1.1.7	Kortlingsteier	G	moet nie geplaas word waar dit toegang tot of die uitgang van 'n bouperseel kan blokkeer nie
1.1.8	Bourommel	H	weerstaan uittrekfaling
		I	moet stewig vasgemaak word wanneer enige saking voorkom
		J	voorkom dat werkers van 'n steier afval
		K	verwydering van afvalmateriaal en bourommel

(8 x 1) (8)

- 1.2 Verduidelik EEN voordeel van galvanisering. (1)
- 1.3 Noem die dokument oor gevaarlike chemiese stowwe wat werkgewers volgens die WBV-wet aan belangstellende of geaffekteerde persone moet verskaf. (1)
- 1.4 Beskryf TWEE metodes wat gebruik kan word om boumateriaal op die terrein rond te skuif. (2)

- 1.5 Noem TWEE spesifieke voordele van waterbasisverf. (2)
- 1.6 Jy het die opdrag gekry om staalstawe en koperpype wat in 'n muur geplaas is, op te spoor.
- 1.6.1 Noem die gereedskapstuk wat jy sal gebruik om hierdie materiale op te spoor. (1)
- 1.6.2 Beskryf hoe jy hierdie gereedskapstuk sal versorg nadat jy dit gebruik het. (2)
- 1.7 FIGUUR 1.7 hieronder toon 'n hegstuk wat algemeen gebruik word.



FIGUUR 1.7

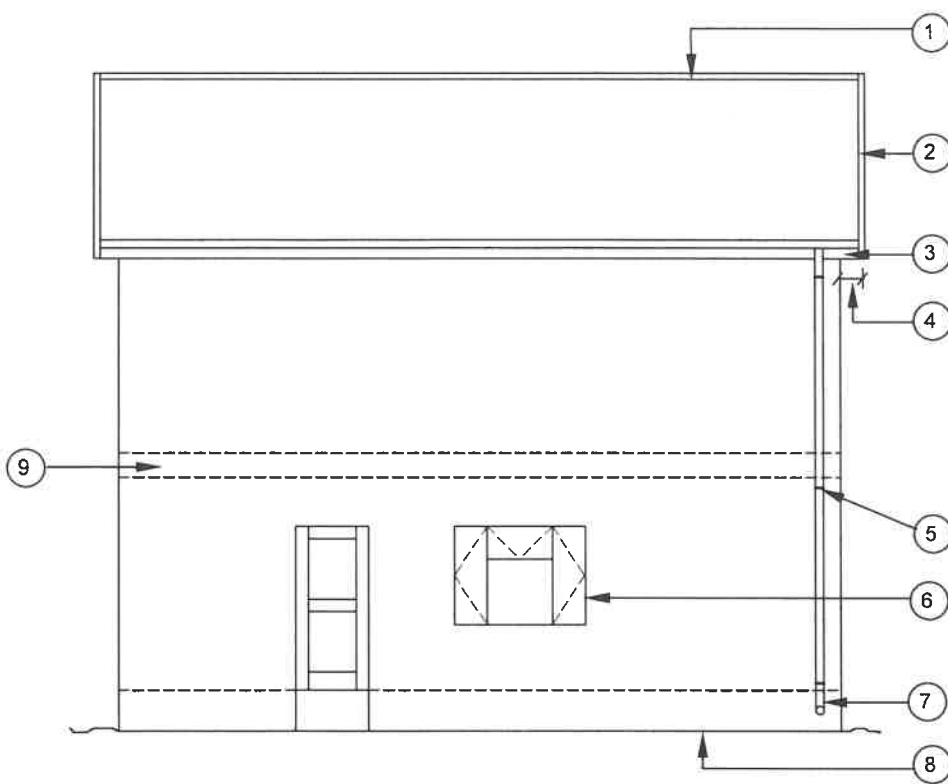
Verduidelik hoe hierdie hegstuk gebruik kan word om 'n steunstuk teen 'n muur te bevestig.

(3)
[20]

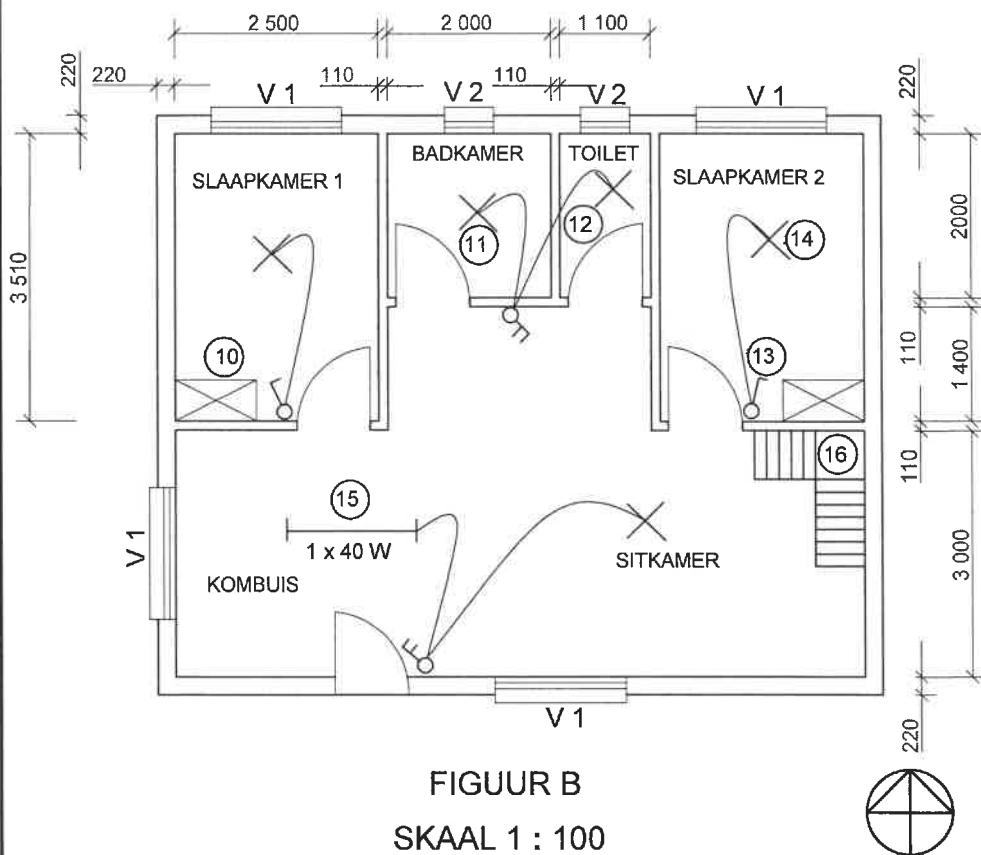
VRAAG 2: GRAFIKA AS KOMMUNIKASIEMIDDEL (GENERIES)

Begin hierdie vraag op 'n NUWE bladsy.

FIGUUR 2 op die volgende bladsy toon verskillende tekeninge wat op 'n bouplan verskyn. Analiseer die tekeninge en voltooi die tabel op ANTWOORDBLAD 2.



FIGUUR A
SKAAL 1 : 100



FIGUUR B
SKAAL 1 : 100

FIGUUR 2

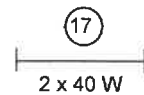
NOTAS:
Kontrakteurs moet alle afmetings en vlakke/hoogtes op die terrein verifieer voordat daar met werk begin word. Argitek te moet dadelik van enige afwykings in kennis gestel word.

ARGITEK SE HANDTEKENING
KLIËNT SE HANDTEKENING

Steenversterking moet elke derde laag tot op vensterhoogte geïnstalleer word. Vanaf die bokant van die venster moet steenversterking tussen elke laag tot op muurplaathoogte geïnstalleer word.

VWM moet onder die vloerblad geïnstalleer word om te voorkom dat water vanaf die onderbou penetreer.

Die volgende elektriese toebere moet in die kombuis geïnstalleer word:



HERSIENING	DATUM	BESKRYWING
------------	-------	------------

GEDRUK DEUR: MTANDO DRUKKERS
DATUM GEDRUK: 01/04/2020

TEKENINGTITEL:
TERREINPLAN ERF 101

PROJEK:
VOORGESTELDE WOONHUIS OP ERF 101,
JABULANISTRAT, CRADOCK

PROJEK NR. GR 448-210
TEKENING NR. 559P7

DATUM	GETEKEN	NAGEGAAN	SKAAL
27/03/2020	N DAMON	P HENSLO	1 : 100

VERWYSINGSKODE
QP 4-2020

VENSTER 1	VENSTER 2

[40]

VRAAG 3: SWAAIRAME, KASTE, MUURPANELE EN HOEVEELHEDE (SPESIFIEK)

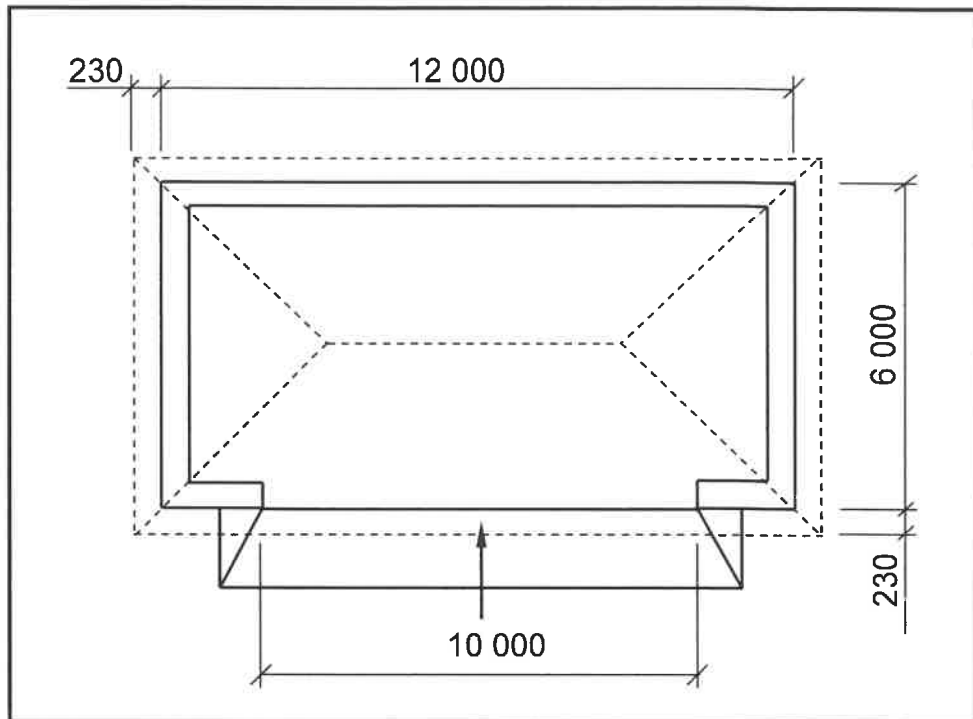
Begin hierdie vraag op 'n NUWE bladsy.

- 3.1 Gee EEN woord/term vir elk van die volgende beskrywings deur 'n woord/term uit die lys hieronder te kies. Skryf slegs die woord/term langs die vraagnommers (3.1.1 tot 3.1.5) in die ANTWOORDEBOEK neer, bv. 3.1.6 vloerlys.

kroonlys; kwartrondte; vensterbank; tussenstyl; ruitbalkie; voorste reling;
tap en gat; tong en groef; stopverf; paneelspykers;
gom; PVC; dekstrook; verf; boreling; vernis

- 3.1.1 Die lys tussen die vloerlys en die vloer (1)
- 3.1.2 Die onderdeel wat die hoofdele van 'n dubbelswaairaam vertikaal verdeel (1)
- 3.1.3 Word gebruik om die vensterruit in posisie te hou (1)
- 3.1.4 Die voeg wat gebruik word om die strookplanke wat by muurpanele gebruik word, te heg (1)
- 3.1.5 Horisontale onderdeel van die swaairaam wat direk onder die kalfreling aangetref word (1)
- 3.2 Gebruik jou ANTWOORDEBOEK en teken in goeie verhouding 'n netjiese vertikale snit deur die kalfreling van 'n swaairaamvenster met 'n bolig. (4)
- 3.3 Gebruik ANTWOORDBLAD 3.3 en teken volgens skaal 1 : 10 die vooraansig van 'n losstaande kombuiskas met twee deure. Die kas links onder moet by A op die ANTWOORDBLAD begin.
- Gebruik die volgende spesifikasies:
- Hoogte: 950 mm
 - Wydte: 900 mm
 - 16 mm melamienbord word vir die bou van die kas gebruik
 - Deure: 450 mm wyd
- Gebruik die assesseringskriteria op die ANTWOORDBLAD as 'n riglyn. (9)
- 3.4 FIGUUR 3.4 op ANTWOORDBLAD 3.4 toon 'n horisontale snit deur 'n gedeelte van 'n muur. Gebruik ANTWOORDBLAD 3.4 en teken in goeie verhouding 'n netjiese horisontale snitaansig van die onderste gedeelte van 'n muurpaneel wat toon hoe die strookplanke geheg word.
- Gebruik die assesseringskriteria op die ANTWOORDBLAD as 'n riglyn. (4)

- 3.5 FIGUUR 3.5 hieronder toon die vloerplan van 'n motorhuis met 'n skilddak. Die wydte van die mure is 220 mm. Bestudeer die figuur en beantwoord die vrae wat volg. Toon ALLE berekeninge.



FIGUUR 3.5

Gebruik ANTWOORDBLAD 3.5 en bereken die volgende:

- 3.5.1 Die lengte fassieplank wat vir die dak benodig word (4)
- 3.5.2 Die lengte vloerlys wat vir die motorhuis benodig word (4)
- [30]**

VRAAG 4: DAKKE, PLAFONNE, GEREEDSKAP EN TOERUSTING, EN MATERIAAL (SPESIFIEK)

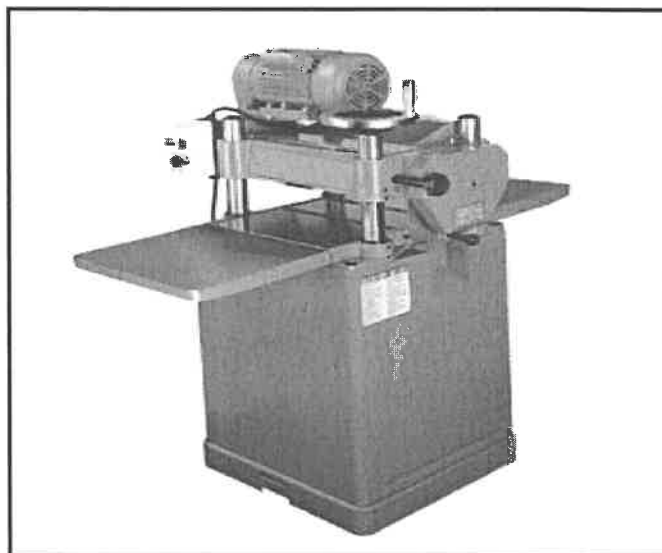
Begin hierdie vraag op 'n NUWE bladsy.

- 4.1 FIGUUR 4.1 hieronder toon 'n elektriese handgereedskapstuk. Bestudeer die foto en beantwoord die vrae wat volg.



FIGUUR 4.1

- 4.1.1 Identifiseer die gereedskapstuk. (1)
- 4.1.2 Beskryf wat kan gebeur indien geen persoonlike veiligheids-toerusting tydens die gebruik van hierdie handgereedskapstuk gedra word nie. (2)
- 4.1.3 Waarom moet hierdie handgereedskapstuk op 'n veilige, droë plek gestoor word? (1)
- 4.2 FIGUUR 4.2 hieronder toon 'n dikteskaaf. Bestudeer die foto en beantwoord die vrae wat volg.



FIGUUR 4.2

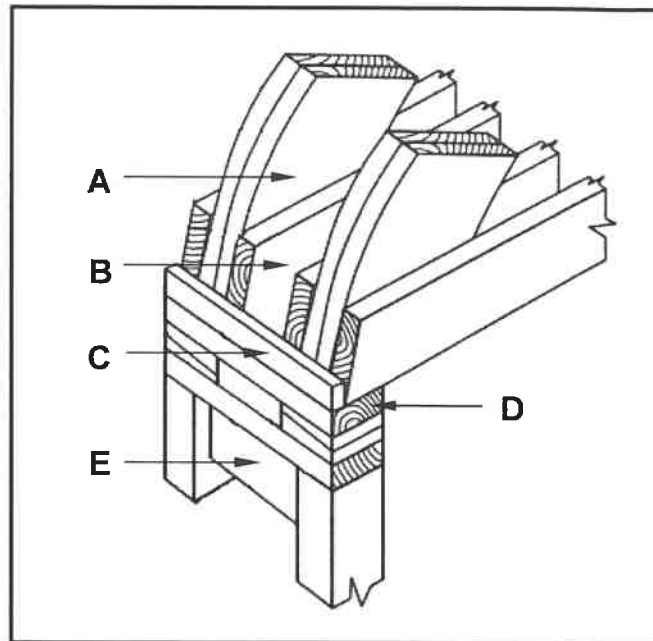
- 4.2.1 Verduidelik wat sal gebeur indien jy die hoogte van die tafel verstel terwyl die masjien in gebruik is. (2)
- 4.2.2 Verduidelik watter sorg getref moet word om die gebruik van die lemme van die masjien te maksimaliseer. (2)

- 4.3 Noem die verskillende tipes dakonderlegsels vir ELK van die volgende dakke:
- 4.3.1 Teëldakke (1)
 - 4.3.2 Grasdakke (1)
 - 4.3.3 IBR-plaatbedekking (1)
- 4.4 Teken in jou ANTWOORDEBOEK 'n boansig van 'n dak om die kiel ('valley') tussen twee skuins dakke te toon. (3)
- 4.5 Gee EEN rede waarom jy 'n oop dakrand sal toemaak. (1)
- 4.6 Verduidelik waarom jy eerder veselsement-plafonbord op 'n toe dakrand sal gebruik as gipsplafonbord. (1)
- 4.7 Beskryf TWEE nadele van ELK van die volgende dakbedekkings:
- 4.7.1 Betondakteëls (2)
 - 4.7.2 Grasdakke (2)
 - 4.7.3 Gegolfde sinkplaat (2)
- 4.8 Noem TWEE dele van die dakkonstruksie waaraan die raam van 'n valdeur geheg sal word. (2)
- 4.9 Verduidelik waarom jy eerder meganies gegradeerde hout as visueel gegradeerde hout vir dakkonstruksies sal gebruik. (2)
- 4.10 Gee TWEE redes waarom hout gepreserveer moet word. (2)
- 4.11 Gebruik ANTWOORDBLAD 4.11 en teken volgens skaal 1 : 50 'n hoofstyldak-kap. Begin die tekening op die lyne wat op die ANTWOORDBLAD getoon word.
- Gebruik die assesseringskriteria op die ANTWOORDBLAD as 'n riglyn. (12)
- [40]**

VRAAG 5: FORMELE, BEKISTING, SKORING EN GRAFIKA AS KOMMUNIKASIE MIDDEL (SPESIFIEK)

Begin hierdie vraag op 'n NUWE bladsy.

- 5.1 FIGUUR 5.1 hieronder toon die konstruksiebesonderhede by die voet van 'n formeel. Identifiseer dele **A** tot **E**.



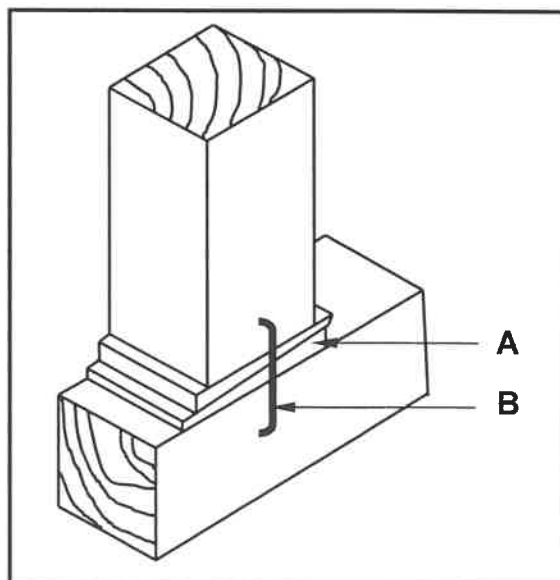
FIGUUR 5.1

(5)

- 5.2 Regverdig die gebruik van 'n verstelbare staalstut eerder as 'n houtstut wanneer bekisting geïnstalleer word.

(1)

- 5.3 FIGUUR 5.3 hieronder toon 'n gedeelte van die besonderhede van 'n staanskoor. Bestudeer die tekening en beantwoord die vrae wat volg.

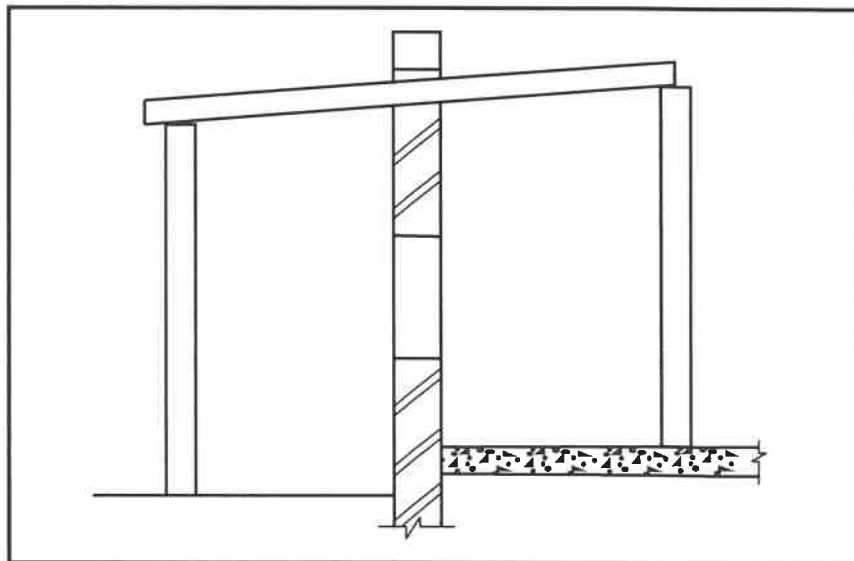


FIGUUR 5.3

- 5.3.1 Noem EEN tipe skoring behalwe staanskoring. (1)
- 5.3.2 Verduidelik die gebruik van **A**. (1)
- 5.3.3 Beskryf die doel van **B**. (1)

5.4 FIGUUR 5.4 hieronder toon 'n staanskoor wat verkeerd opgerig is. Teken die tabel hieronder in jou ANTWOORDEBOEK oor, identifiseer TWEE moontlike foute by die konstruksie van die staanskoor EN beveel moontlike oplossings aan om die foute reg te stel.

NR.	FOUTE BY DIE KONSTRUKSIE VAN DIE STAANSKOOR	MOONTLIKE OPLOSSINGS OM DIE FOUTE REG TE STEL
1		
2		



FIGUUR 5.4

- 5.5 Onderskei, met behulp van TWEE lyndiagramme, tussen 'n *sparpaardak* en 'n *bindhoutdak* in jou ANTWOORDEBOEK. Toon die mure as deel van jou antwoord. (8)
- 5.6 FIGUUR 5.6 op ANTWOORDBLAD 5.6 toon twee mure wat 'n in situ-gegotebetonvloer moet ondersteun. Gebruik ANTWOORDBLAD 5.6 en teken in goeie verhouding 'n vertikale snit deur die bekisting vir 'n in situ-gegotebetonvloer. Toon die ondersteuning vir die bekisting aan een kant van 'n ondersteuningsmuur.

Gebruik die assesseringskriteria op die ANTWOORDBLAD as 'n riglyn.

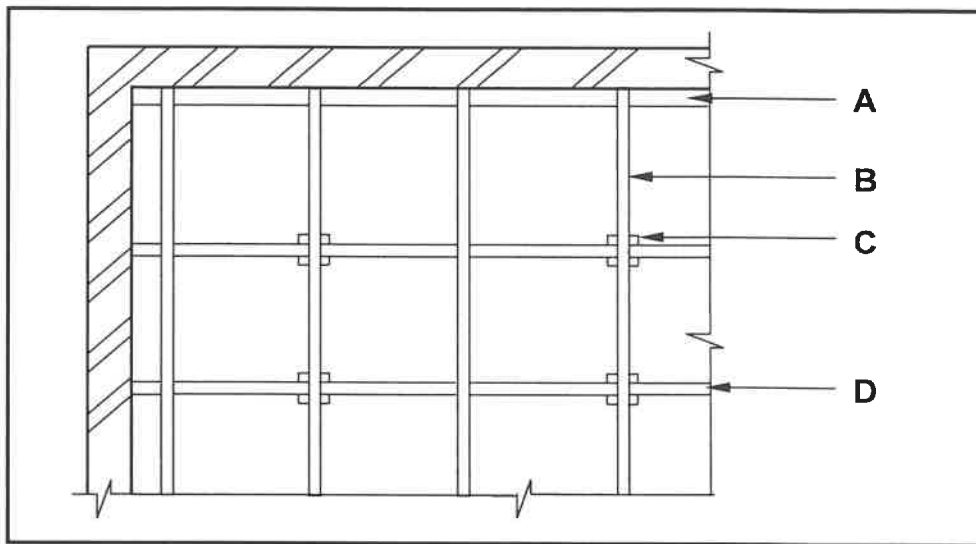
(9)
[30]

**VRAAG 6: HANGVLOERE, TRAPPE, YSTERWARE, DEURE EN VERBINDINGS
(SPESIFIEK)**

Begin hierdie vraag op 'n NUWE bladsy.

- 6.1 Verskeie opsies word as moontlike antwoorde op die volgende vrae gegee. Kies die antwoord en skryf slegs die letter (A–D) langs die vraagnommers (6.1.1 tot 6.1.5) in die ANTWOORDEBOEK neer, bv. 6.1.6 E.
- 6.1.1 Die mure van 'n onderbou kan ...
- A enige wydte wees.
 - B 330 mm of 220 mm wyd wees.
 - C 220 mm of 110 mm wyd wees.
 - D Geeneen van die bogenoemde nie
- (1)
- 6.1.2 Die minimum afmeting van 'n loopstuk vir trappe is ...
- A 250 mm.
 - B 750 mm.
 - C 150 mm.
 - D 350 mm.
- (1)
- 6.1.3 Die ... is die onderdeel wat aan die deurkosyn vasgesit word en waarin die knip en grendel van 'n slot pas.
- A diagonale plaat
 - B stuitplaat
 - C sluitraampie
 - D agterplaat/slagplaat
- (1)
- 6.1.4 Die vertikale onderdeel tussen twee panele van 'n deur word 'n ... genoem.
- A slotreling
 - B kalfreling
 - C tussenstyl
 - D middelreling
- (1)
- 6.1.5 'n Deur kan aan 'n deurkosyn vasgesit word deur verskillende tipes ... te gebruik.
- A skroewe
 - B spykers
 - C klampe
 - D skarniere
- (1)

- 6.2 FIGUUR 6.2 hieronder toon 'n gedeelte van die vloerplan van 'n houthangvloer. Bestudeer die tekening en benoem dele A tot D.

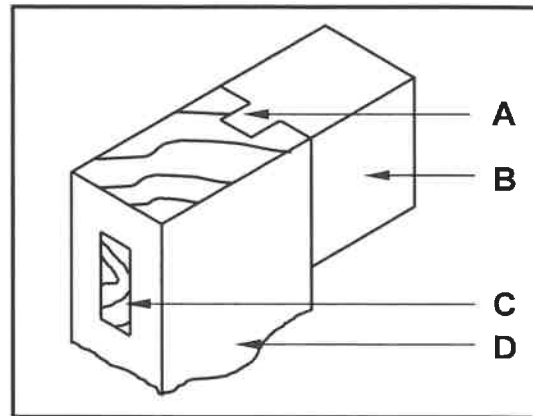


FIGUUR 6.2

(4)

- 6.3 Regverdig hoekom die betonbasis onder deel C in FIGUUR 6.2 wyer as deel C moet wees. (1)
- 6.4 Teken in jou ANTWOORDEBOEK, in goeie verhouding, die boansig van 'n gedeelte van die uitleg van die boonste vlak van die hangvloer om te toon hoe die stutte verspringend is. (3)
- 6.5 Verduidelik waarom mierskerms wat vir houthangvloere gebruik word, van gegalvaniseerde staal gemaak moet word. (1)
- 6.6 Onderskei tussen *ingelate kasslotte* en *laai/geldlaaislotte* met betrekking tot die rigting van die veergrendels van die slotte wanneer dit gesluit word. (2)
- 6.7 Teken in jou ANTWOORDEBOEK, in goeie verhouding, 'n vertikale snit deur 'n slotreling en slegs 'n deel van die verhewe panele van 'n driepaneeldeur. (6)

- 6.8 FIGUUR 6.8 hieronder toon die saamgestelde aansig van 'n borstapvoeg. Bestudeer die tekening en benoem dele A tot D.



FIGUUR 6.8

(4)

- 6.9 FIGUUR 6.9 op ANTWOORDBLAD 6.9 toon die onderste helfte van die interne aansig van 'n geraamde en verspande Z-plankdeur.

Gebruik ANTWOORDBLAD 6.9 en teken die volgende:

- 6.9.1 Die verspanstuk (1)
- 6.9.2 Die deursnee-aansig van snit A-A. Teken die deursnee-aansig twee maal groter as die gegewe aansig. (5)

Gebruik die assesseringskriteria op die ANTWOORDBLAD as 'n riglyn.

- 6.10 Teken in jou ANTWOORDEBOEK 'n lyndiagram van die bo-aansig van 'n reguit traparm met 'n bordes tussen die trappe.

Toon die volgende op jou tekening:

- 110 mm-muur
- Drie loopstukke aan beide kante van die bordes
- Bordes
- Handreling
- Twee spilpale
- Pyle wat die styging van die trappe aandui

(8)
[40]

TOTAAL: 200

SENTRUMNOMMER:																			
-----------------------	--	--	--	--	--	--	--	--	--	--	--	--	--	--	--	--	--	--	--

EKSAMENNOMMER:																			
-----------------------	--	--	--	--	--	--	--	--	--	--	--	--	--	--	--	--	--	--	--

ANTWOORDBLAD 2

NR.	VRAAG	ANTWOORD	PUNTE
1	Identifiseer die aansig in FIGUUR A.		1
2	Beskryf die tipe huis wat in FIGUUR A aangedui is.		1
3	Identifiseer nommer 1.		1
4	Identifiseer nommer 3.		1
5	Identifiseer nommer 4.		1
6	Identifiseer die hegstuk wat deur nommer 5 aangedui is.		1
7	Identifiseer nommer 6.		1
8	Identifiseer nommer 7.		1
9	Identifiseer nommer 8.		1
10	Waarvoor staan <i>VWM</i> , soos in die notas aangedui?		1
11	Identifiseer nommer 10.		1
12	Beveel 'n geskikte materiaal aan wat vir die vervaardiging van nommer 2 in FIGUUR A gebruik kan word.		1
13	Noem die TWEE aansigte waarop nommer 2 geïnstalleer is.		2
14	Beskryf die doel van nommer 3.		1
15	Lei EEN kenmerk af wat uit die aansig in FIGUUR A weggelaat is.		1
16	Beveel enige TWEE sanitêre toebehore wat vuilwater vervoer aan, behalwe 'n bad, wat in die vertrek wat deur nommer 11 aangedui word, geïnstalleer kan word.		2

17	Watter sanitêre toebehore wat drekwater vervoer, kan in die vertrek wat deur nommer 12 aangedui word, geïnstalleer word?		1
18	Beskryf die fout wat by nommer 6 in die aansig in FIGUUR A voorkom.		1
19	Noem die verwysingskode vir hierdie plan.		1
20	Watter vertrek sal nommer 13 bedien?		1
21	Wat word deur die lyn tussen nommer 13 en 14 voorgestel?		1
22	Onderskei tussen nommer 15 in FIGUUR B en nommer 17 in die notas.		2
23	Verduidelik die installering van steenversterking vanaf die bokant van die venster tot by die muurplaat, soos deur die argitek aangedui.		1
24	Beveel 'n moontlike afwerking vir die buitemure van die huis aan.		1
25	Lei uit FIGUUR 2 af watter aansig NIE vensters het NIE.		1
26	Lei die dikte van die buitemuur uit FIGUUR 2 af.		1
27	Noem 'n materiaal wat gebruik kan word om die oop kante van nommer 16 toe te maak.		1
28	Noem die dorpe waar die voorgestelde woning gebou gaan word.		1
29	Bereken die oppervlakte van die badkamer. Toon ALLE berekeninge. Gee jou antwoord in m ² .		3
30	Bereken die totale lengte van die muur aan die oostekant van die gebou. Toon ALLE berekeninge. Die lengte moet in meter aangedui word.		6
		TOTAAL:	40

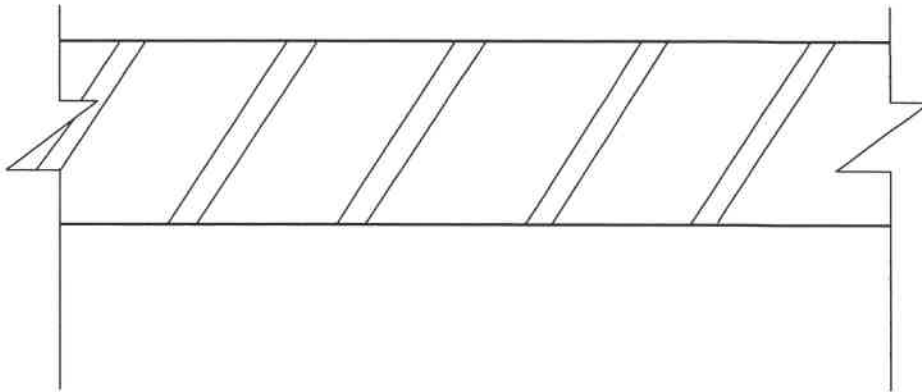
SENTRUMNOMMER:										
-----------------------	--	--	--	--	--	--	--	--	--	--

EKSAMENNOMMER:															
-----------------------	--	--	--	--	--	--	--	--	--	--	--	--	--	--	--

ANTWOORDBLAD 3.3A 

ASSESSERINGSKRITERIA	PUNT	KANDIDAAT SE PUNT
Skopplaat	1	
Sykante	1	
Boreling	1	
Onderste rak	1	
Blad 32 mm dik	1	
Bladoorhang 30 mm aan beide kante	1	
Middelste rak	1	
Deure	1	
Korrektheid van tekening	1	
TOTAAL:	9	

(9)

SENTRUMNOMMER: **EKSAMENNOMMER:** **ANTWOORDBLAD 3.4**

ASSESSERINGSKRITERIA	PUNT	KANDIDAAT SE PUNT
Ruhegstuk	1	
Strookplanke	2	
Vloerlys	1	
TOTAAL:	4	

(4)

SENTRUMNOMMER:																			
-----------------------	--	--	--	--	--	--	--	--	--	--	--	--	--	--	--	--	--	--	--

EKSAMENNOMMER:																			
-----------------------	--	--	--	--	--	--	--	--	--	--	--	--	--	--	--	--	--	--	--

ANTWOORDBLAD 4.11

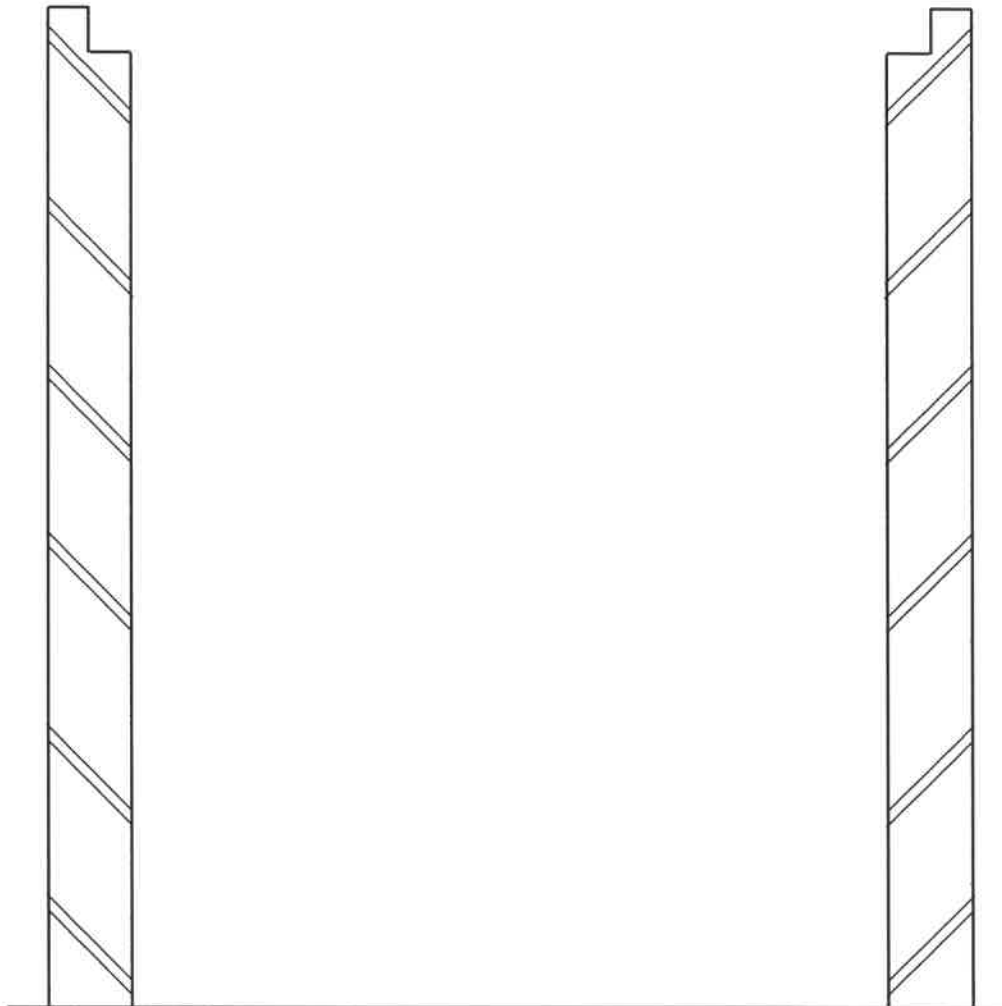
ASSESSERINGSKRITERIA	PUNT	KANDIDAAT SE PUNT
220 mm-mure met 'n binnespanwydte van 4 000 mm	2	
Muurplate 114 x 38 mm	2	
Bindbalk 114 x 38 mm	1	
Daksparre (Kapbene) 114 x 38 mm	2	
Hoofstyl 114 x 38 mm	1	
Korrektheid van tekening	1	
Toepassing van skaal: EEN of TWEE verkeerd = 3 DRIE of VIER verkeerd = 2 Meer as VYF verkeerd = 1 GEEN afmetings korrek NIE = 0	3	
TOTAAL:	12	

(12)

SENTRUMNOMMER:

EKSAMENNOMMER:

ANTWOORDBLAD 5.6



ASSESSERINGSKRITERIA	PUNT	KANDIDAAT SE PUNT
Soffiet-/Bekistingsbord	1	
Draer	1	
Dwarsdraer	1	
Stut	1	
Wigpare	1	
Voetbalk	1	
Enige TWEE byskrifte	2	
Korrektheid van tekening	1	
TOTAAL:	9	

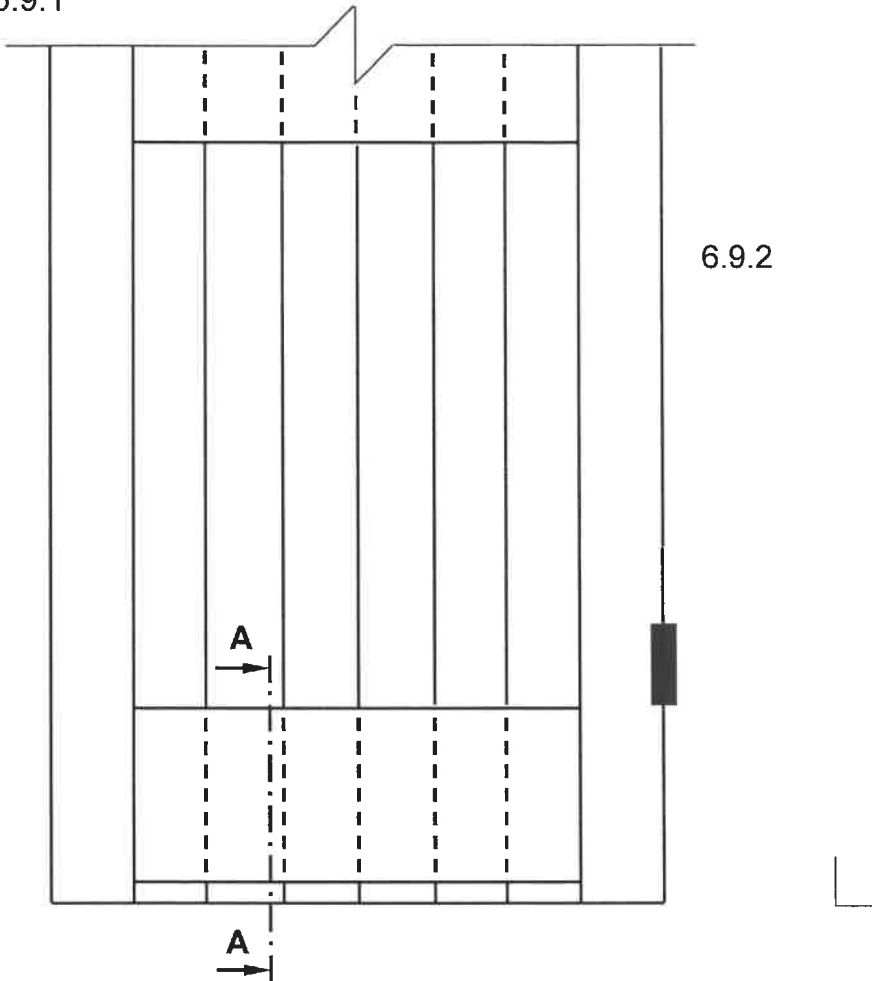
(9)

SENTRUMNOMMER:

EKSAMENNOMMER:

ANTWOORDBLAD 6.9

6.9.1



FIGUUR 6.9

6.9.1

ASSESSERINGSKRITERIA	PUNT	KANDIDAAT SE PUNT
Verspanstuk	1	
TOTAAL:	1	

6.9.2

ASSESSERINGSKRITERIA	PUNT	KANDIDAAT SE PUNT
V-tong-en-groef-planke	1	
Verspanstuk	1	
Onderreling	1	
Arsering	1	
Pyl wat die styl aandui	1	
TOTAAL:	5	

(1)

(5)