



Province of the  
**EASTERN CAPE**  
EDUCATION

**NASIONALE  
SENIOR SERTIFIKAAT**

**GRAAD 11**

**NOVEMBER 2020**

**ELEKTRIESE TEGNOLOGIE: ELEKTRONIKA  
(EKSEMPLAAR)**

**PUNTE: 200**

**TYD: 3 uur**

---

Hierdie vraestel bestaan uit 11 bladsy, insluitend 'n 1-bladsy formuleblad.

---

**INSTRUKSIES EN INLIGTING**

1. Hierdie vraestel bestaan uit NEGE vrae.
2. Sketse en diagramme moet groot, netjies en volledig benoem wees.
3. ALLE berekeninge moet getoon word en korrek tot TWEE desimale plekke afgerond word. Toon eenhede vir ALLE antwoorde van berekeninge.
4. Nommer die antwoorde korrek volgens die nommeringstelsel wat in hierdie vraestel gebruik is.
5. Jy mag 'n nieprogrammeerbare sakrekenaar gebruik.
6. 'n Formuleblad word aan die einde van hierdie vraestel voorsien.
7. Skryf netjies en leesbaar.

**VRAAG 1: BEROEPSGESONDHEID EN VEILIGHEID**

- 1.1 Noem TWEE gevalle waar dit nie van die gebruiker verwag word nie om aarding aan dakke, geute, afvoerpipe en afvalpipe te voorsien op 'n perseel waaraan elektriese energie voorsien word. (2)
- 1.2 Verduidelik hoe die volgende omgewingsfaktore 'n negatiewe uitwerking op 'n werker in 'n werkwinkel kan hê.
- 1.2.1 Gebrek aan ruimte (1)
- 1.2.2 Beligting (1)
- 1.3 Beskryf die term *antropometrie*. (2)
- [6]**

**VRAAG 2: GEREEDSKAP EN MEETINSTRUMENTE**

- 2.1 Wat is die doel van 'n krimphingsel? (1)
- 2.2 Verduidelik die voordeel van 'n klamptoetser bo 'n digitale multimeter wanneer stroom gemeet word. (2)
- 2.3 Waarom is dit belangrik om opsy te staan totdat die slypmasjien volspoed bereik het, voordat dit gebruik word? (2)
- 2.4 Verduidelik die doel van 'n tydbasisgenerator in 'n ossilloskoop. (1)
- [6]**

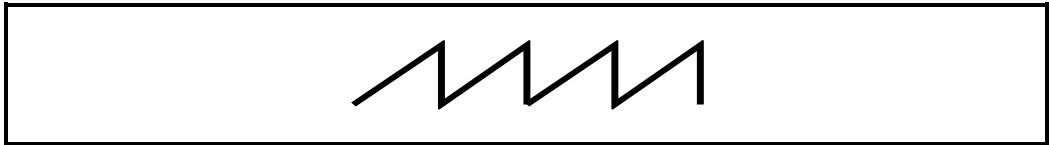
**VRAAG 3: KOMMUNIKASIESTELSELS**

- 3.1 Verduidelik die term *resonansie*. (2)
- 3.2 Noem DRIE soorte ossillators. (3)
- 3.3 Verduidelik die doel van 'n Weinbrug-ossillator. (6)
- 3.4 Verduidelik die doel van 'n verstelbare-frekwensie-ossillator. (3)
- 3.5 Noem die toepassings van die gelykgolf-sender. (2)
- 3.6 Verduidelik die term *modulasie*. (2)
- 3.7 Teken 'n blokdiagram van 'n Amplitudemodulasie (AM) -ontvanger. (6)
- 3.8 Beskryf die doel van frekwensieskuif-sleuteling. (2)
- [26]**

**VRAAG 4: GOLFFORME**

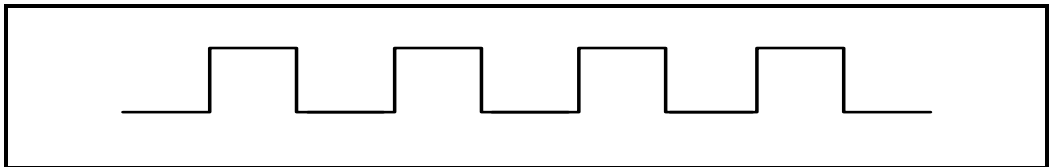
4.1 Identifiseer die volgende golfforms wat in FIGURE 4.1.1 tot 4.1.4 getoon word.

4.1.1

**FIGUUR 4.1.1**

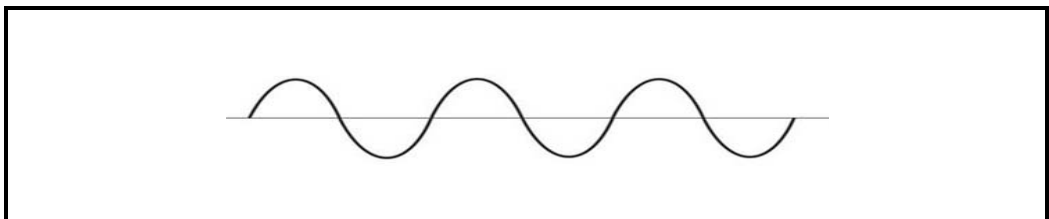
(1)

4.1.2

**FIGUUR 4.1.2**

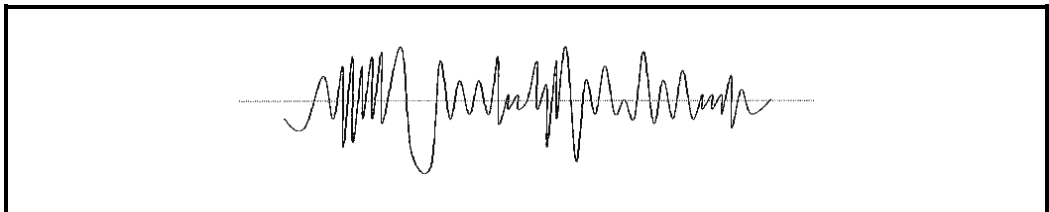
(1)

4.1.3

**FIGUUR 4.1.3**

(1)

4.1.4

**FIGUUR 4.1.4**

(1)

4.2 Definieer die term *periode* met verwysing na 'n golfform.

(3)

4.3 Verduidelik die volgende terme vir 'n digitale polsgolfform:

4.3.1 Pulswydte

(3)

4.3.2 Daaltyd

(3)

4.4 'n WS-toevoer het 'n WGK-spanning van 9 V. Bereken die piekspanning.

(3)

4.5 Bereken die periodieke tyd van 'n golf met 'n frekwensie van 500 Hz.

(3)

4.6 Beskryf die begrip van *vaspenning* in elektronika.

(4)

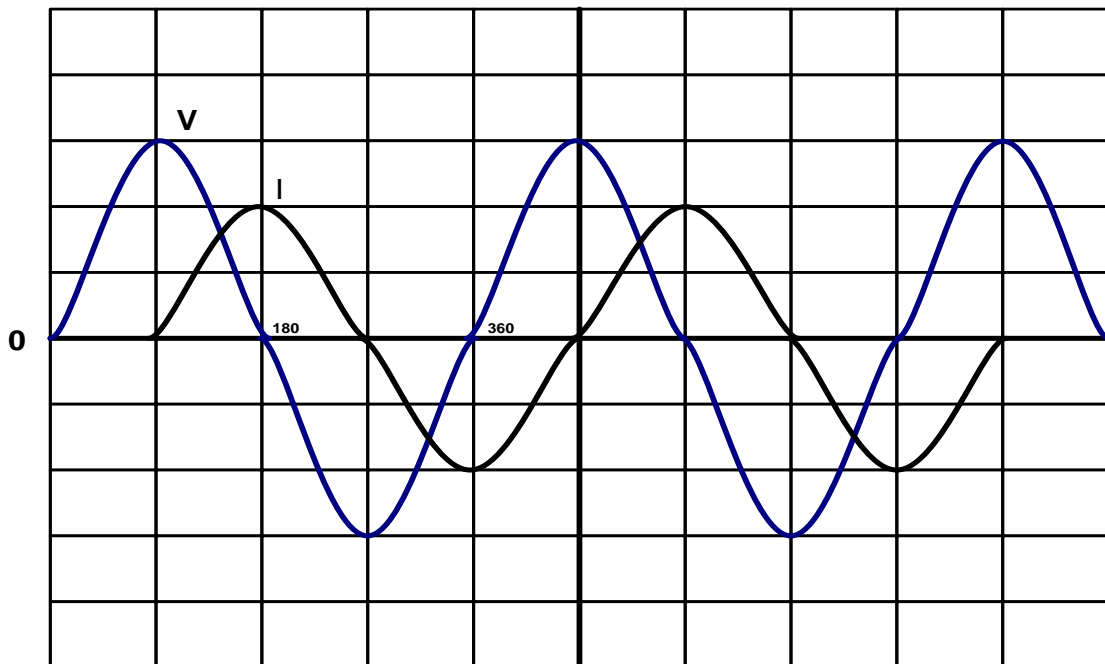
4.7 Noem DRIE toepassings van 'n radiogolf.

(3)

**[26]**

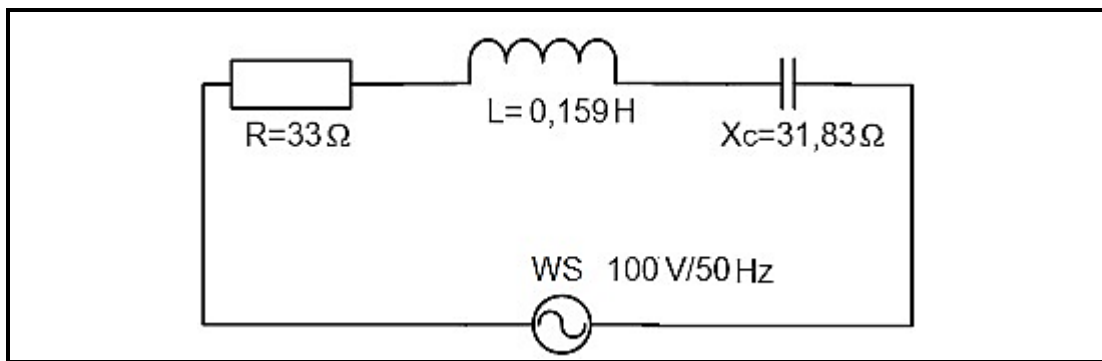
**VRAAG 5: RLC-KRINGE**

- 5.1 Noem EEN faktor wat die kapasitiewe reaktansie van 'n WS-stroombaan met RC-komponente direk beïnvloed. (1)
- 5.2 Noem TWEE metodes om die gekombineerde impedansie van serie-gekoppelde stroombane te vind. (2)
- 5.3 Teken 'n netjies benoemde grafiek wat die verband tussen die induktiewe reaktansie en frekwensie in 'n serie RLC-stroom toon. (3)
- 5.4 Bestudeer FIGUUR 5.4 hieronder en beantwoord die vrae wat volg.

**FIGUUR 5.4: RL-KRING GOLFOORME**

- 5.4.1 Beskryf die verhouding tussen die spanning en die stroom golfvorms. (1)
- 5.4.2 Verduidelik hoe 'n toename in frekwensie die huidige golfvorm sal beïnvloed. (3)

5.5 Verwys na die kringdiagram in FIGUUR 5.5 en beantwoord die vrae wat volg.



FIGUUR 5.5

Gegee:  $R = 33\ \Omega$   
 $L = 0,159\ H$   
 $X_C = 31,83\ \Omega$   
 $V = 100\ V$   
 $f = 50\ Hz$

Bereken:

- 5.5.1 Die induktiewe reaktansie van die spoel (3)
- 5.5.2 Die totale impedansie van die kringbaan (3)
- 5.5.3 Die stroom wat deur die kringbaan vloei (3)
- 5.5.4 Die waarde van die kapasitor in die kringbaan (3)
- 5.6 Gegee 'n seriekring met 'n  $600\ \Omega$  weerstand, 'n induktiewe reaktansie van  $37,7\ \Omega$  en 'n kapasitiewe reaktansie van  $665\ \Omega$ . Beskryf wat gebeur met die impedansie van 'n seriekring wanneer dit die resonansiepunt bereik. (4)

[24]

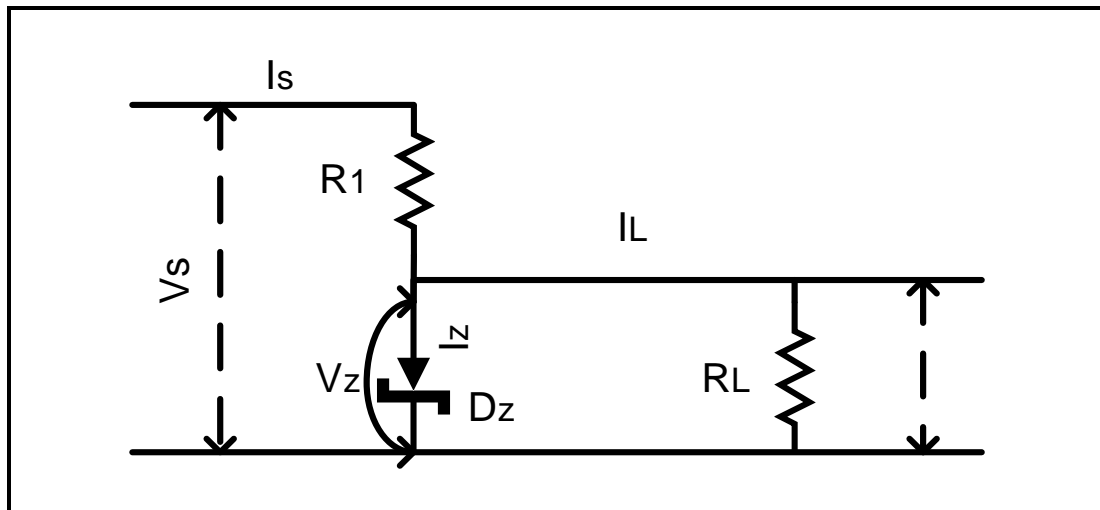
**VRAAG 6: HALFGELEIERTOESTELLE**

- 6.1 Beskryf die term *halfgeleier*. (2)
- 6.2 Wat is die Q-punt van 'n diode? (2)
- 6.3 Verduidelik kortliks die term *meerderheidsdraers* in 'n P-tipe silikon halfgeleier. (2)
- 6.4 Teken 'n volledig benoemde kenkromme van 'n TRIAK. (4)
- 6.5 Halfgeleiers word in massa vervaardig en is dikwels klein in fisiese grootte. Vervaardigers verskaf komponent databladsye. Beantwoord die volgende vrae met verwysing na komponentdatabladsye.
- 6.5.1 Noem EEN bron waar sulke databladsye gevind kan word. (1)
- 6.5.2 Werktemperatuur kan op die blad vertoon word. Verduidelik waarom hierdie inligting belangrik is. (3)
- 6.5.3 Buiten die werktemperatuur, noem TWEE tipes inligting wat op die databladsye gegee word. (2)
- 6.6 Teken 'n volledig benoemde stroombaansimbole van die volgende:
- 6.6.1 SCR (3)
- 6.6.2 TRIAK (3)
- 6.7 Verduidelik die verskil tussen *konvensionele stroomvloei* en *elektronvloei*. (4)
- 6.8 Beskryf die term *vastestaat*, met verwysing na halfgeleiers. (2)
- 6.9 Beskryf hoe N-tipe materiaal gevorm word. (5)
- 6.10 Hoe verskil 'n Zener-diode van ander diodes? (3)
- 6.11 Vir die normale werking van 'n transistor as 'n skakelaar, watter voegvlak moet altyd:
- 6.11.1 Mee-voorgespan wees? (2)
- 6.11.2 Teen-voorgespan wees? (2)
- 6.12 Verduidelik kortliks TWEE maniere om die SBG aan te skakel. (4)
- 6.13 Noem enige TWEE onsuiverhede wat by suiwer silikon gevoeg word om P-tipe materiaal te skep. (2)

**[46]**

**VRAAG 7: KRAGBRONNE**

- 7.1 Verduidelik die doel van 'n transformator. (3)
- 7.2 Teken 'n kringbaan vir 'n halfgolfgelykrichter. (5)
- 7.3 Teken die blokdiagram van die serie-spanningsreguleerder. (3)
- 7.4 Verwys na die kringdiagram in FIGUUR 7.4 hieronder en beantwoord die vrae wat volg.

**FIGUUR 7.4**

Gegee:

$P_z = 2 \text{ W}$   
 $V_s = 12 \text{ V}$   
 $V_z = 5 \text{ V}$   
 $R_L = 1 \text{ k}\Omega$

Bereken:

- 7.4.1 Die maksimum stroom wat deur die Zener-diode ( $I_z$ ) vloei (3)
- 7.4.2 Die minimum waarde van die serieweerstand,  $R_s$  (3)
- 7.4.3 Die lasstroom ( $I_L$ ) as 'n lasweerstand van  $1 \text{ k}\Omega$  oor die Zener-diode gekoppel is (3)

**[20]**



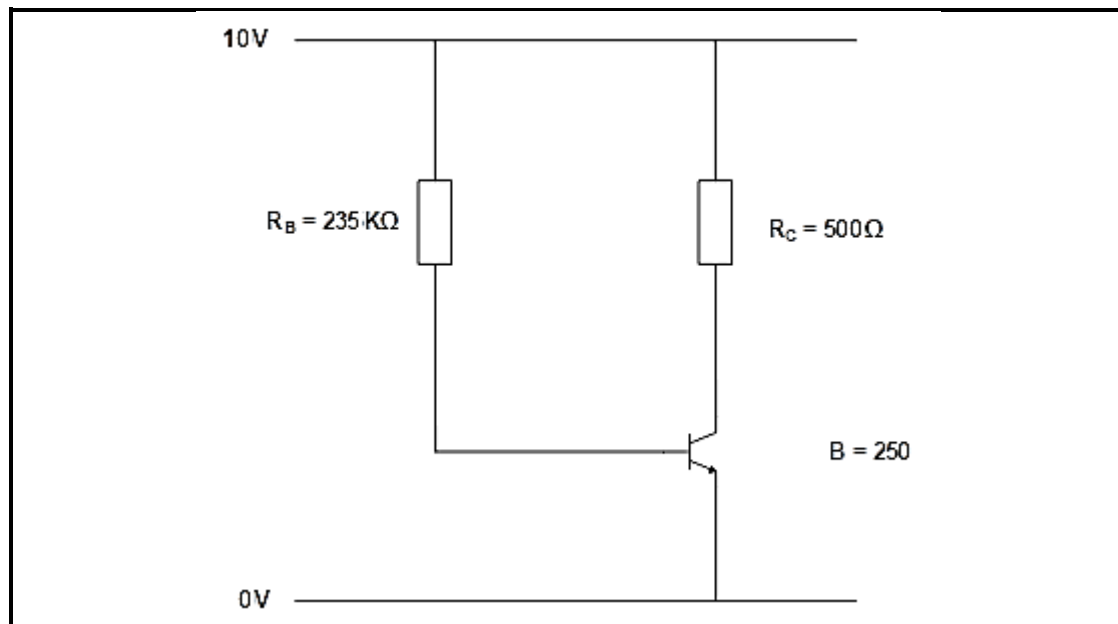
**VRAAG 8: SENSORS EN OMSETTERS**

- 8.1 Definieer die term 'sensor' met verwysing na sensors en omsetters. (2)
- 8.2 Beskryf die basiese werking van 'n dinamiese mikrofoon. (4)
- 8.3 Noem TWEE tipes humiditeitsensors. (2)
- 8.4 Verduidelik die werking van 'n *Ligafhanklike Resistor (LAR)*. (4)

**[12]**

**VRAAG 9: VERSTERKERS**

- 9.1 Beskryf hoe klas C-versterking verkry word. (2)
- 9.2 Noem EEN gebruik van klas AB-versterkers. (1)
- 9.3 Noem DRIE algemene soorte transistor konfigurasies. (3)
- 9.4 Gee TWEE tipes voorspanning soos gebruik in die ontwerp van versterkers. (2)
- 9.5 Verwys na FIGUUR 9.5 hieronder en beantwoord die vrae wat volg.

**FIGUUR 9.5**

Bereken:

- 9.5.1 Die rusbasisstroom (3)
- 9.5.2 Die ruskollektorstroom (3)
- 9.5.3 Die ruskollektor-emittor spanning (3)
- 9.6 Noem TWEE voordele van negatiewe terugvoer. (2)
- 9.7 Teken 'n blokdiagram van negatiewe terugvoer. (5)
- 9.8 Noem DRIE tipes werksgebiede van 'n transistor. (3)
- 9.9 Met verwysing na 'n basiese versterker. Verduidelik die doel van die volgende:
- 9.9.1 Die spanningsversterker (3)
- 9.9.2 Die stroomversterker (2)

**[32]****TOTAAL: 200**

## FORMULEBLAD

**GOLFOORME**

Frekwensie

$$f = \frac{1}{T}$$

Maksimum waarde

$$V_{MAKS} = V_{WGK} \times 1,414 \text{ (V)}$$

WGK-waarde

$$V_{RMS} = V_{MAX} \times 0,707$$

Gemiddelde waarde

$$V_{gem} = V_{maks} \times 0,637$$

**KRAGBRONNE**

$$V_{gem} = V_{pk} - \frac{1}{2} V_{RIMP-P}$$

$$V_{UIT} = V_Z$$

$$V_{uit} = V_Z - V_{BE}$$

$$I_L = I_E (\beta + 1) I_B$$

**RLC-KRINGE**

Induktiewe reaktansie

$$X_L = 2\pi f l$$

Kapasitiewe reaktansie

$$X_C = \frac{1}{2\pi f c}$$

Impedansie

$$z = \sqrt{R^2 + (X_L - X_C)^2}$$

Drywingsfaktor

$$\cos \theta = \frac{R}{Z}$$

$$\cos \theta = \frac{V_R}{V_Z}$$

**VERSTERKERS**

$$V_{CE \text{ maks}} = V_{VCC}$$

$$V_{CC} = V_{CE} + I_C R_C$$

$$I_C = \beta I_B$$

$$A_V = \frac{\text{Uitsetspanning}}{\text{insetspanning}}$$

$$A_I = \frac{\text{uitsetstroom}}{\text{insetstroom}}$$