



Province of the  
**EASTERN CAPE**  
EDUCATION

**NASIONALE  
SENIOR SERTIFIKAAT**

**GRAAD 12**

**SEPTEMBER 2020**

**ELEKTRIESE TEGNOLOGIE: DIGITAAL  
NASIENRIGLYN**

**PUNTE: 200**

---

Hierdie nasienriglyn bestaan uit 13 bladsye.

---

## INSTRUKSIES AAN NASIENERS

1. Alle vrae met veelvuldige antwoorde veronderstel dat enige relevante, aanvaarbare antwoord oorweeg moet word.
2. Berekeninge:
  - 2.1 Alle berekeninge moet formules toon.
  - 2.2 Vervanging van waardes moet korrek gedoen wees.
  - 2.3 Alle antwoorde MOET die korrekte eenheid bevat om oorweeg te word.
  - 2.4 Alternatiewe metodes moet oorweeg word, met die voorwaarde dat die korrekte antwoord verkry is.
  - 2.5 Wanneer 'n verkeerde antwoord in 'n daaropvolgende berekening gebruik word, sal die aanvanklike antwoord as verkeerd beskou word. Indien die verkeerde antwoord egter daarna korrek toegepas word, moet die nasiener die antwoord weer uitwerk met die verkeerde waardes. Indien die kandidaat die aanvanklike verkeerde antwoord daaropvolgende korrek toegepas het, moet die kandidaat volpunte vir die daaropvolgende korrekte berekening kry.
  - 2.6 Nasieners moet in aanmerking neem dat kandidate se antwoorde effens van die nasienriglyne kan verskil, afhangend van waar en hoe daar in die berekening afgerond is.
3. Hierdie nasienriglyn is slegs 'n gids met modelantwoorde.
4. Alternatiewe vertolkings moet oorweeg word en op meriete nagesien word. Hierdie beginsel moet konsekwent tydens die nasiensessie by ALLE nasiensentrums toegepas word.

**VRAAG 1: BEROEPSGESONDHEID EN VEILIGHEID**

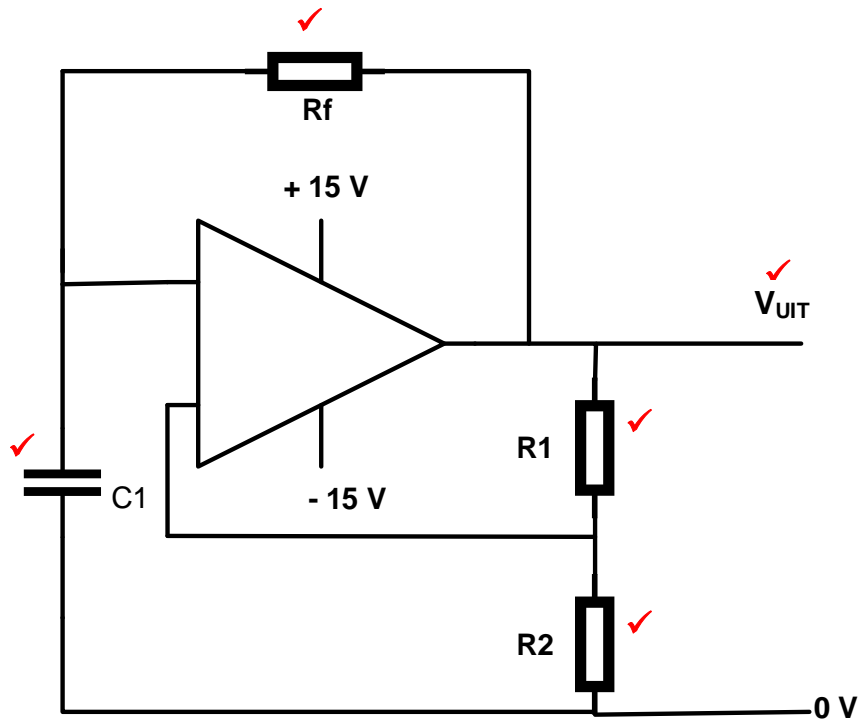
- 1.1 Ongeluk beteken 'n insident wat voortspruit uit en in die loop van die werknemer se werk en wat lei tot 'n persoonlike besering, siekte ✓ of die dood van die werknemer. ✓ (2)
- 1.2
- Sorg vir die gesondheid en veiligheid van hom-/haarself en ander persone wat deur sy of haar optrede geraak kan word. ✓
  - Werk saam met die werkgewer of persone om die pligte wat deur die vereistes en prosedures verleen word, moontlik te maak. ✓
  - Voer enige wettige bevel uit wat aan hom gegee is, en hou die gesondheids- en veiligheidsreëls en prosedures neergelê deur sy werkgewer of deur iemand wat daar gemagtig is deur sy werkgewer, in die belang van gesondheid of veiligheid
  - As daar 'n onveilige of ongesonde situasie onder sy / haar aandag kom, moet jy dit so gou doenlik aan sy / haar werkgewer rapporteer, of 'n gesondheids- en veiligheidsvertegenwoordiger wat dit by die werkgewer moet aanmeld. (Enige 2) (2)
- 1.3
- Spelery ✓
  - Hardloop in die werkswinkel. ✓
  - Dinge gooi
  - Sakke, stoele of materiaal in die wandelgang agter laat.
  - Mors 'n vloeistof of olie sonder om skoon te maak.
  - Enige relevante antwoord (2)
- 1.4 Derdegraadse brandwond: waar alle lae van die vel verbrand is, wat permanente velbeskadiging veroorsaak ✓ wat vet, spiere en selfs been beïnvloed. ✓ (2)
- 1.5
- Om die doeltreffendheid van gesondheids- en veiligheidsmaatreëls te hersien. ✓
  - Om gevare en moontlike groot voorvalle op die werkplek te identifiseer. ✓ (2)

**[10]**

## VRAAG 2: SKAKELKRINGE

2.1 'n Astabiele multivibrator genereer 'n ononderbroke reeks ✓ pulse sonder die behoefte aan 'n snellerpuls. ✓ (2)

2.2



(5)

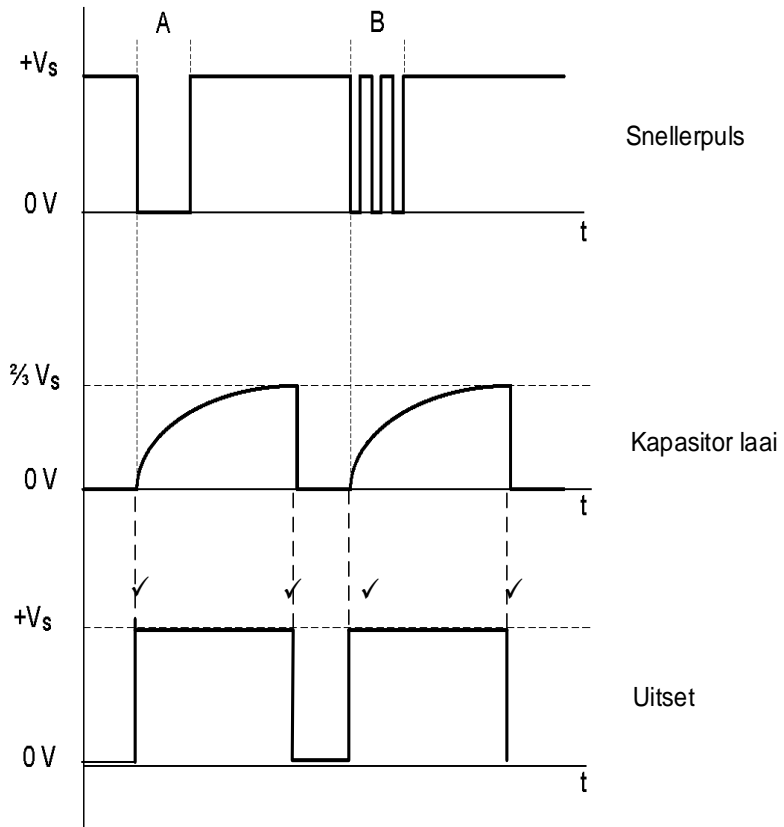
2.3.1 Weerstande  $R_1$  en  $R_2$  is optrekweerstande. ✓

Weerstande  $R_1$  en  $R_2$  hou albei snellerpen 2 en terugstelpen 4 hoog. ✓ (2)

2.3.2 Die trekknop 2 word laag getrek ✓ en veroorsaak dat die GS (IC)-uitset 'wip' ✓ en hoog styg as die LED aangeskakel word wanneer die skakelaar  $S_1$  ingedruk word. ✓ (3)

2.3.3 Drempelpen 6 word doelbewus by 0 V gehou, ✓ wat veroorsaak dat die GS herstel, ✓ wat die uitset hoog hou wanneer  $S_1$  ingedruk word. ✓ (3)

2.4 2.4.1



(4)

2.4.2 Snellerpuls B lyk soos 'n reeks 'aan' en 'af' pulse. ✓ Dit staan as skakelaarwip bekend. ✓

(2)

2.4.3 Die tydsduur van die snellerpuls B ✓ sal nie die toestand van die kring beïnvloed nie ✓ en om die rede sal die ladingstempo van die kapasitor nie beïnvloed word nie. ✓

(3)

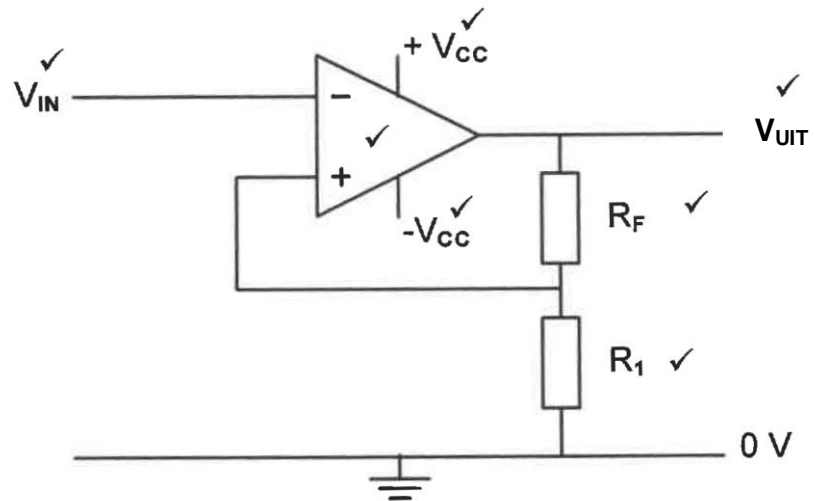
2.5 2.5.1 Die uitsetsein is 'n omkerende Schmitt-sneller ✓ omdat die uittree-sein omgekeer word ✓ met verwysing na die insetsein. ✓

**OF**

Die uittreesein is by -V<sub>ee</sub> ✓ as dit deur die boonste snelspanning geaktiveer word ✓ en swaai na +V<sub>ee</sub> as dit deur die onderste snellerspanning geaktiveer word. ✓

(3)

2.5.2



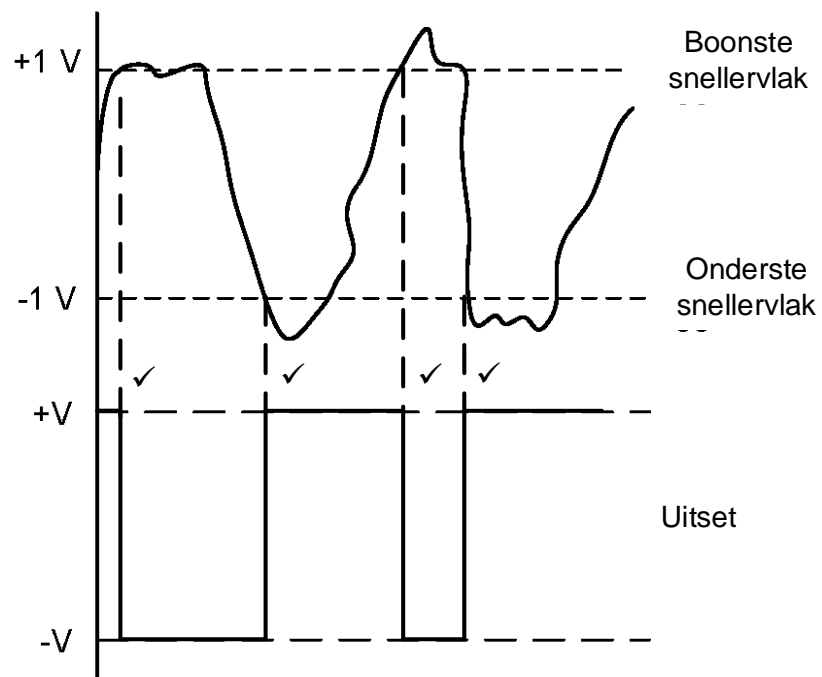
(7)

2.5.3

- Termokoppel ✓
- Piezo-sensor ✓
- Mikrofoon

(2)

2.5.4

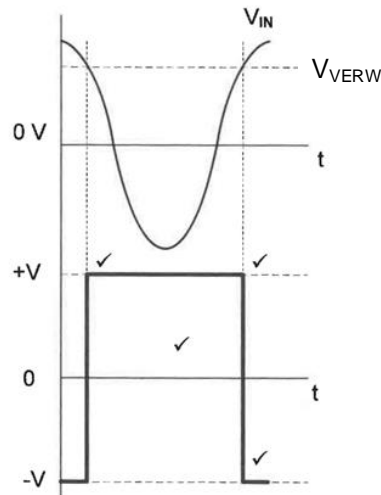


(4)

2.6 2.6.1 Omkeer- ✓ versterker ✓

(2)

2.6.2



(4)

2.6.3 Verander die verbinding van weerstand R<sub>1</sub> van die positiewe toevoer ✓ na die negatiewe toevoer. ✓

(2)

2.7 2.7.1 Die versterking van die versterker word bepaal deur die verhouding tussen die terugvoerweerstand ✓ en die insetweerstand ✓ van elke tak. ✓

(3)

2.7.2  $V_{UIT} = -\left[V_1 \frac{R_F}{R_1} + V_2 \frac{R_F}{R_2} + V_3 \frac{R_F}{R_3}\right]$  ✓

$= -\left[0,3 \times \frac{100 \times 10^3}{20 \times 10^3} + 0,5 \times \frac{100 \times 10^3}{20 \times 10^3} + 0,4 \times \frac{100 \times 10^3}{20 \times 10^3}\right]$  ✓

$= -6 \text{ V}$  ✓ (3)

2.7.3 Die versterker is nie versadig nie omdat die uitsetspanning kleiner ✓ as die toevoerspanning is. ✓

(2)

2.7.4  $V_{UIT} = V_{IN} \times \text{Wins}$

$\text{Wins } A_v = \frac{V_{UIT}}{V_{IN}}$

$= \frac{V_{OUT}}{(V_1 + V_2 + V_3)}$  ✓

$= \frac{-6}{(0,3 + 0,5 + 0,4)}$  ✓

$= -5$  ✓ (3)

2.7.6 As R<sub>2</sub> na 10 kΩ verander word, sal die toename vir V<sub>2</sub> toeneem en sodoende die totale uitsetspanning laat toeneem. ✓

(1)

[60]

**VRAAG 3: HALFGELEIER TOESTELLE**

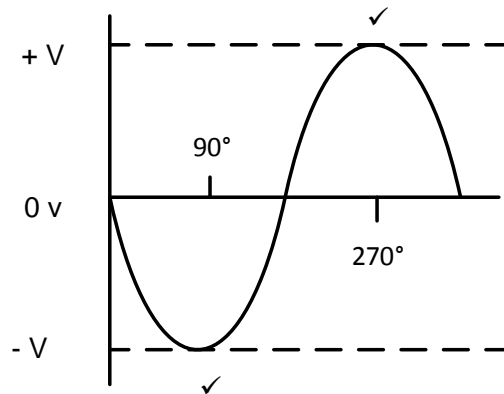
- 3.1 3.1.1 Pen 1 is links van die kerf. ✓ **OF**  
Die punt dui pen 1 aan. (1)
- 3.1.2 Dit versterker is meer gestabiliseer. ✓  
Die vervorming van die uitsetsein word verminder. ✓  
Die bandwydte neem toe. (2)
- 3.2 3.2.1  $V_{UIT} = V_{IN} \times \left[ \frac{R_F}{R_{IN}} \right]$  ✓  
 $= 2 \times \left[ - \frac{100 \times 10^3}{12 \times 10^3} \right]$  ✓  
 $= -16,67 \text{ V}$  ✓ (3)
- 3.3 Direk-in-lyn Verpakking ✓ (1)
- 3.4 Astabiele modus ✓  
Bistabiele modus ✓  
Monostabiele modus ✓ (3)
- 3.5 Sneller pen 2 is 'n aktiewe laagsneller. ✓  
As die spanning hoër is as 10 V op die drempelpen 6, sal die uitset na laag herstel word. ✓ (2)
- 3.6 Hierdie pen stel die spanningsvlak wanneer die 555 GS geaktiveer word. ✓ Dit word gebruik om die spanning oor die tydmeetkapsitor ✓ te handhaaf wat met behulp van pen 7 ontlai word. ✓ (3)
- 3.7 'n Wipkring is 'n geheue-sel ✓ wat die laaste inligting stoor wat ontvang word, ✓ totdat nuwe inligting ontvang is. (2)
- 3.8 Monolitiese kan gedefinieer word as 'n groot stroombaun gebou op 'n enkele silikoonskyfie. ✓ (2)
- 3.9 As 'n Op-versterker aan 'n stroombaun gekoppel is, sonder enige terugvoer, ✓ word die uitset weer met die insette verbind. ✓ (2)
- 3.10 +5 V/-5 V ✓ tot +15 V/-15 V ✓ (2)
- 3.11 3.11.1 Dit waarneem die differensiële uitset vanaf die eerste stadium ✓ en versterk die verskil. ✓ (2)
- 3.11.2 'n Baie lae uitsetimpedansie ✓  
'n Hoë stroomwinst ✓ (2)
- 3.11.3 Hierdie stadium het 'n enkele uitsetterminal met verwysingsterminal as die 0V-toevoerspoor beskou word. ✓  
Die uitsetspanning kan tot + Vcc-spoor ✓ en af tot by die -Vcc-terminal beweeg. ✓ (3)



3.12 3.12.1 Nie-omkeer inset ✓ (1)

3.12.2 Direk-in-lyn verpakking ✓ (1)

3.13



(2)

- 3.14
- In die monostabiele modus bly die 555 GS in een stabiele toestand ✓
  - As 'n eksterne trekkerpuls geaktiveer word, verander die stroombaan sy toestand na stel. ✓
  - Dit sal vir 'n vasgestelde tyd in hierdie toestand bly, waarna dit weer na sy stabiele toestand sal terugkeer. ✓
  - Die tydkonstante  $T = 5RC$  bepaal hoe lank dit in die ingestelde toestand sal wees voordat dit na die oorspronklike toestand terugkeer. ✓

(4)

3.15 Twee vergelykers ✓  
Een RS-wipkring ✓

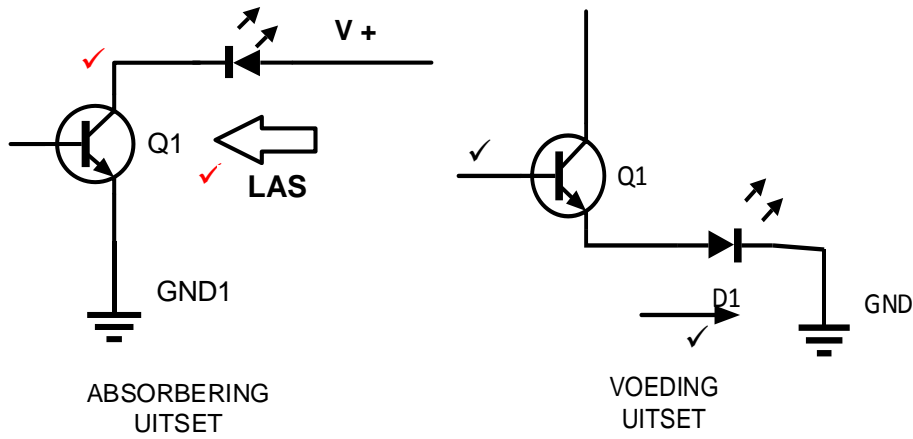
(2)

**[40]**

**VRAAG 4: DIGITALE EN SEKWENSIËLE TOESTELLE**

4.1 'n Vloeibare kristal-vertoner (VKV) beheer die deurlating van lig deur die polariteit van die polariteitsroosters te beheer. ✓  
 Deur twee roosters op 90° te polariseer, ✓  
 word die lig in beide die vertikale en horisontale vlakke geblokkeer. ✓ (3)

4.2



(4)

4.3

INSETTE										UITSETTE				
0	1	2	3	4	5	6	7	8	9	A <sub>3</sub>	A <sub>2</sub>	A <sub>1</sub>	A <sub>0</sub>	
1	1	1	1	1	1	1	1	1	1	0	0	0	0	✓
1	0	1	1	1	1	1	1	1	1	0	0	0	1	✓
1	1	0	1	1	1	1	1	1	1	0	0	1	0	✓
1	1	1	0	1	1	1	1	1	1	0	0	1	1	✓
1	1	1	1	0	1	1	1	1	1	0	1	0	0	✓
1	1	1	1	1	0	1	1	1	1	0	1	0	1	✓
1	1	1	1	1	1	0	1	1	1	0	1	1	0	✓
1	1	1	1	1	1	1	0	1	1	0	1	1	1	✓
1	1	1	1	1	1	1	1	0	1	1	0	0	0	✓
1	1	1	1	1	1	1	1	1	0	1	0	0	1	✓

(10)

4.4 4.4.1 Klok ✓ (1)

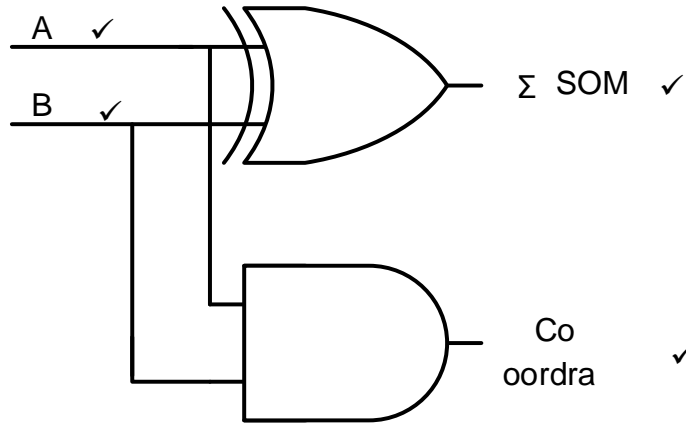
4.4.2 Die drywertransistors word gebruik om LUD in die skerm apart in te voer ✓ om te verseker dat alle stawe na dieselfde vlak ✓ verlig is. ✓ (3)

4.4.3

INSETTE				UITSETTE						
A	B	C	D	a	b	c	d	e	f	g
0	1	0	1	1	1✓	1	0✓	0✓	1✓	1

(4)

4.5 4.5.1



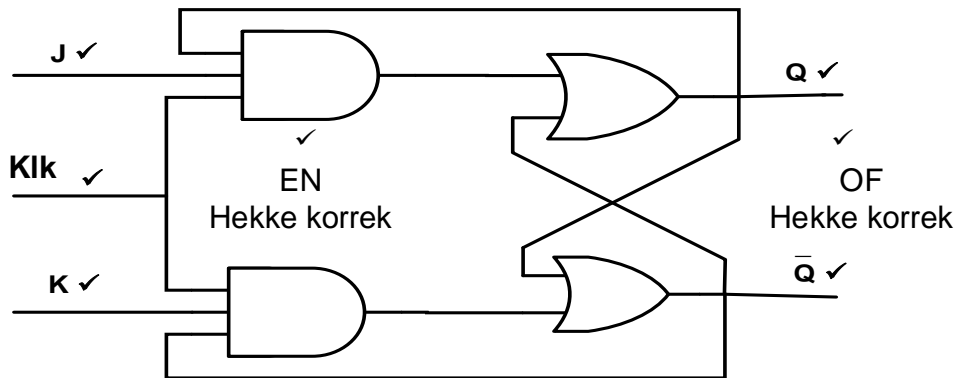
(4)

4.5.2

INSETTE		UITSETTE	
A	B	Σ	Co
0	0	0	0 ✓
0	1	1 ✓	0
1	0	1	0 ✓
1	1	0 ✓	1

(4)

4.6 4.6.1



JK WIPKRING logikakring

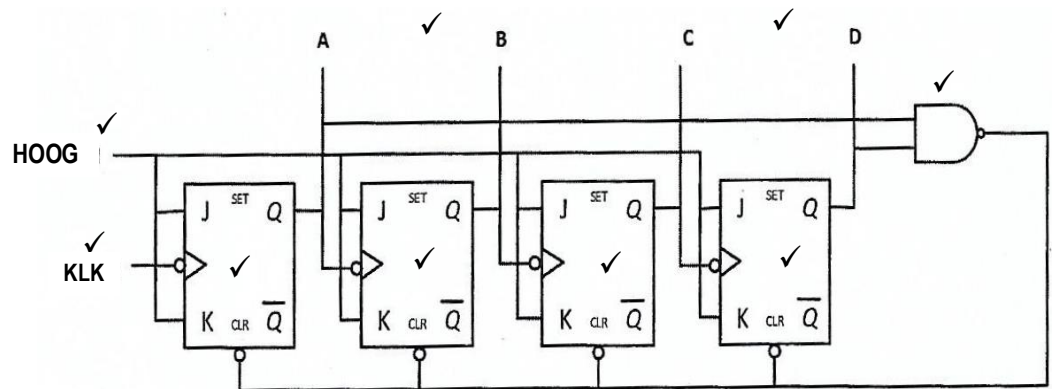
(7)

4.7 Asinchroniese teller: Benodig nie 'n eksterne klokpuls om te werk nie. ✓

Sinchroniese teller: Benodig 'n eksterne klokpuls om te werk. ✓

(2)

4.8



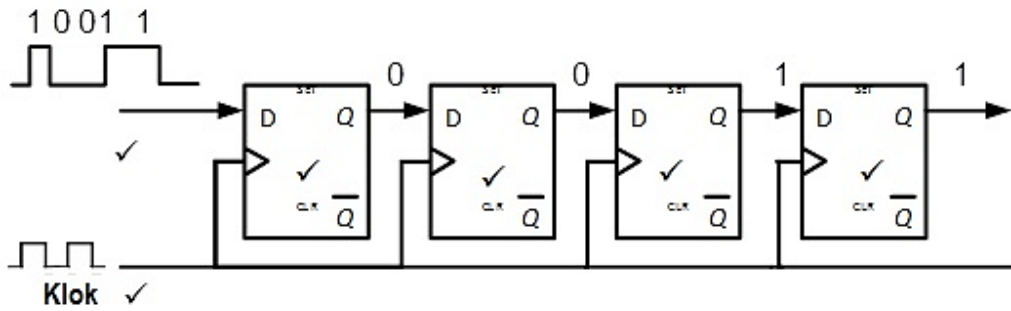
(9)

[55]

### VRAAG 5: MIKROBEHEERDERS

- 5.1 Word in alledaaglikse toestelle gebruik ✓  
 Word in kommersiële toestelle gebruik ✓  
 Word in industriële beheertoestelle gebruik (2)
- 5.2 Produksie gebaseer op mikrobeheerders sal kleiner, ✓ goedkoper ✓ en  
 meer betroubaar wees. (2)
- 5.3 5.3.1 Die huidige instruksieregister verdeel die instruksie in twee dele. ✓  
 Een deel word deur die beheereenheid gedekodeer, gereed vir  
 uitvoering, ✓  
 die ander deel is die adres van die gestoorde data wat nodig is  
 om die instruksie uit te voer. ✓ (2)
- 5.3.2 Dit bespeur 'n analoge sein ✓ en skakel dit om na 'n digitale  
 sein. ✓ (2)
- 5.4 5.4.1 Registers is 'n baie vinnige 'werksgeheue' ✓ van die SVE. ✓ (2)
- 5.4.2 'n Register stoor 'n enkele lyn van instruksie data, ✓ 'n  
 bergingsadres of enige ander soort data. ✓ (2)
- 5.4.3 Spesiale diensregisters ✓  
 Algemene diensregisters ✓ (2)
- 5.4.4 Dit bevat 'n kopie van die huidige instruksie ✓ wat uitgevoer  
 word. ✓ (2)

5.5



(6)

5.6

5.6.1 'n Stel reëls en regulasies ✓

(1)

5.6.2 Die elektriese of meganiese metode ✓ om inligting tussen toestelle deur te gee. ✓

(2)

5.7

- Dit word tydens vervaardiging geïnstalleer en kan nie uitgewis of geprogrammeer word nie. ✓
- Dit bevat die inligting wat permanent benodig word, met die programme, bedryfstelsels en data wat benodig word wanneer die stelsel geaktiveer word. ✓
- ROM is nie vlugtig nie, aangesien die geheue nie verlore gaan as die krag afgeskakel word nie. ✓

(3)

5.8

- 5.8.1
- Simpleks ✓
  - Dupleks ✓
  - Half dupleks
  - Vol dupleks

(2)

5.8.2 Parallel kommunikasie is baie vinniger. ✓

(1)

- 5.8.3
- Benodig 'n klokpuls vir beide sender en ontvanger. ✓
  - Werk op 'n meester- / slaafkonfigurasie, ✓ wat beteken die sender het beheer oor die werking en die ontvanger is die slaaf. ✓

(3)

[35]

TOTAAL: 200