



Province of the  
**EASTERN CAPE**  
EDUCATION

**NASIONALE  
SENIOR SERTIFIKAAT**

**GRAAD 12**

**SEPTEMBER 2020**

**ELEKTRIESE TEGNOLOGIE: ELEKTRONIKA  
NASIENRIGLYN**

**PUNTE: 200**

---

Hierdie nasienriglyn bestaan uit 13 bladsye.

---

## INSTRUKSIES AAN NASIENERS

1. Alle vrae met veelvuldige antwoorde veronderstel dat enige relevante, aanvaarbare antwoord oorweeg moet word.
2. Berekeninge:
  - 2.1 Alle berekeninge moet formules toon.
  - 2.2 Vervanging van waardes moet korrek gedoen wees.
  - 2.3 Alle antwoorde MOET die korrekte eenheid bevat om oorweeg te word.
  - 2.4 Alternatiewe metodes moet oorweeg word, met die voorwaarde dat die korrekte antwoord verkry is.
  - 2.5 Wanneer 'n verkeerde antwoord in 'n daaropvolgende berekening gebruik word, sal die aanvanklike antwoord as verkeerd beskou word. Indien die verkeerde antwoord egter daarna korrek toegepas word, moet die nasiener die antwoord weer uitwerk met die verkeerde waardes. Indien die kandidaat die aanvanklike verkeerde antwoord daaropvolgende korrek toegepas het, moet die kandidaat volpunte vir die daaropvolgende korrekte berekening kry.
  - 2.6 Nasieners moet in aanmerking neem dat kandidate se antwoorde effens van die nasienriglyne kan verskil, afhangend van waar en hoe daar in die berekening afgerond is.
3. Hierdie nasienriglyne is slegs 'n gids met modelantwoorde.
4. Alternatiewe vertolkings moet oorweeg word en op meriete nagesien word. Hierdie beginsel moet konsekwent tydens die nasiensessie by ALLE nasiensentrums toegepas word.

**VRAAG 1: BEROEPSGESONDHEID EN VEILIGHEID**

- 1.1 Ongeluk beteken 'n insident wat voortspruit uit en in die loop van die werknemer se werk en wat tot 'n persoonlike besering, siekte ✓ of die dood van die werknemer lei. ✓ (2)
- 1.2
- Sorg vir die gesondheid en veiligheid van hom- en haarself en ander persone wat deur sy of haar optrede geraak kan word. ✓
  - Werk saam met die werkgewer of persone om die pligte wat deur die vereistes en prosedures verleen word, moontlik te maak. ✓
  - Voer enige wettige bevel uit wat aan hom gegee is, en hou die gesondheids- en veiligheidsreëls en prosedures neergelê deur sy werkgewer of deur iemand wat daar gemagtig is deur sy werkgewer, in die belang van gesondheid of veiligheid
  - As daar 'n onveilige of ongesonde situasie onder sy / haar aandag kom, moet u dit so gou doenlik aan sy / haar werkgewer rapporteer, of 'n gesonde en veiligheidsvertegenwoordiger wat dit by die werkgewer moet aanmeld. (2)
- 1.3
- Spelery ✓
  - Hardloop in die werkswinkel. ✓
  - Dinge gooi
  - Sakke, stoele of materiaal in die loopgang agter laat.
  - Mors 'n vloeistof of olie sonder om skoon te maak.
  - Enige relevante antwoord (2)
- 1.4 Derdegraadse brandwond: waar alle lae van die vel verbrand is, wat permanente velbeskadiging veroorsaak ✓ wat vet, spiere en selfs been beïnvloed. ✓ (2)
- 1.5
- Om die doeltreffendheid van gesondheids- en veiligheidsmaatreëls te hersien. ✓
  - Om gevare en moontlike groot voorvalle op die werkplek te identifiseer. ✓ (2)
  - [10]

**VRAAG 2: RLC-KRINGE**

- 2.1 2.1.1 Die stroom en die spanning is buite fase met mekaar ✓ en die stroom lei die spanning met  $90^\circ$ . ✓ (2)
- 2.1.2 Die stroom en die spanning is nie in fase met mekaar nie ✓ en die stroom is agter die spanning met  $90^\circ$ . ✓ (2)
- 2.1.3 Die stroom en die spanning is in fase ✓ en hul fasehoek is zero. ✓ (2)
- 2.2 2.2.1  $X_L = 2\pi FL$  ✓  
 $= 2\pi \times 60 \times 44 \times 10^{-3}$  ✓  
 $= 16,587 \Omega$  ✓ (3)
- 2.2.2  $X_C = \frac{1}{2\pi FC}$  ✓  
 $X_C = \frac{1}{2\pi \times 60 \times 120}$  ✓  
 $X_C = 22,105 \Omega$  ✓ (3)
- 2.2.3  $Z = \sqrt{R^2 + (X_L - X_C)^2}$  ✓  
 $= \sqrt{25^2 + (22,105 - 16,58)^2}$  ✓  
 $Z = 25,6 \Omega$  ✓ (3)
- 2.2.4  $IT = \frac{VT}{ZT}$  ✓  
 $= \frac{120}{25,6}$  ✓  
 $= 4,69 A$  ✓ (3)
- 2.3 Die kapasitiewe reaktansie sal afneem ✓ omdat die kapasitiewe reaktansie omgekeerd eweredig ✓ aan die frekwensie is. ✓ (3)
- 2.4 2.4.1  $IT = \sqrt{IR^2 + (IL - IC)^2}$  ✓  
 $= \sqrt{6^2 + (5 - 4)^2}$  ✓  
 $= 6,08 A$  ✓ (3)
- 2.4.2  $\cos\theta = \frac{IR}{IZ}$  ✓  
 $\theta = \cos^{-1} \frac{6}{6,08}$  ✓  
 $= 9,305^\circ$  ✓ (3)
- 2.4.3  $X_L = \frac{VT}{IL}$  ✓  
 $X_L = \frac{240}{5}$  ✓  
 $X_L = 48 \Omega$  ✓ (3)

$$2.4.4 \quad X_C = \frac{V_T}{I_C} \checkmark$$

$$X_C = \frac{240}{4} \checkmark$$

$$= 60 \, \Omega \checkmark \quad (3)$$

$$2.5 \quad 2.5.1 \quad FR = \frac{1}{2\pi\sqrt{LC}} \checkmark$$

$$FR = \frac{1}{2\pi\sqrt{0,2 \times 0,05^{-6}}} \checkmark$$

$$FR = 1591,5 \, \text{Hz} \checkmark \quad (3)$$

$$2.5.2 \quad XL = 2\pi FL \checkmark$$

$$XL = 2\pi \times 1591,5 \times 0,2$$

$$XL = 1999,938 \, \Omega \checkmark$$

$$Q = \frac{XL}{R} \checkmark$$

$$Q = \frac{1999,938}{10}$$

$$Q = 200 \checkmark \quad (4)$$

$$2.5.3 \quad BW = \frac{Fr}{Q} \checkmark$$

$$BW = \frac{1591,5}{200} \checkmark$$

$$= 7,958 \, \text{Hz} \checkmark \quad (3)$$

$$2.6 \quad 2.6.1 \quad Q = \frac{Fr}{BW} \checkmark$$

$$Q = \frac{95 \times 10^6}{200 \times 10^3} \checkmark$$

$$Q = 475 \, \text{Hz} \checkmark \quad (3)$$

$$2.6.2 \quad X_C = \frac{1}{2\pi FC} \checkmark$$

$$X_C = \frac{1}{2\pi \times 95 \times 10^6 \times 2,5 \times 10^6}$$

$$X_C = 22,105 \, \Omega \checkmark \quad (2)$$

$$2.6.3 \quad R = \frac{XL}{Q} \checkmark$$

$$R = \frac{670}{475}$$

$$= 1,4466 \, \Omega \checkmark \quad (2)$$

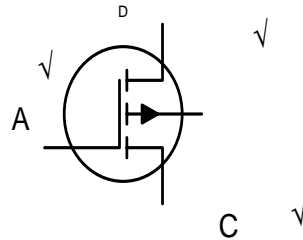
**[50]**

**VRAAG 3: HALFGELEIERTOESTELLE**

3.1 Die veldeffekstransistor (VET) is 'n toestel wat staatmaak op die ontwikkeling van 'n elektriese veld wat binne die toestel bestaan ✓ om die vloeï van stroom te beheer. ✓ (2)

3.2 Die grootste voordeel van 'n VET bo 'n BVT is dat dit 'n veel laer kragverlies het ✓ en meer effektief is. ✓  
VET's het ook baie hoë insetweerstande ✓ en trek dus baie min stroom vanaf die vorige stadium. ✓ (4)

3.3



(3)

3.4 EVT as 'n skakelaar ✓  
EVT as 'n saagtanggenerator ✓ (2)

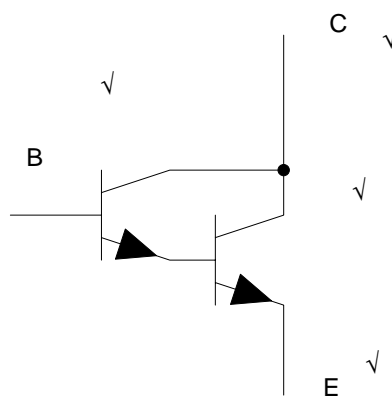
3.5

- Baie lae uitsetimpedansie. ✓
- Baie breë bandwydte. ✓
- Oneindige oopluswings ✓
- Uiteers hoë insetimpedansie

(3)

3.6 'n Sein na slegs die nie-omkeerterminaal sal by die uitsetterminaal verskyn in dieselfde as wat dit in die Op-versterker ingesit is. ✓  
'n Sein na slegs die omkeerterminaal sal by die uitsetterminaal verskyn in 'n omgekeerde rigting as wat dit in die Op-versterker ingesit is. ✓ (2)

3.7



(4)

- 3.8 Wanneer negatiewe terugvoer gebruik word, word die algehele spanningswins van 'n op-versterker verminder ✓ en beheer, sodat die Op-versterker in staat is om soos 'n gewone lineêre versterker op te tree (soos 'n transistorversterker). ✓ Negatiewe terugvoer beheer die kring se inset en uitset-impedansie, asook die frekwensiereeks (die bandwydte). ✓ (3)
- 3.9 
$$Av = 1 + \frac{RF}{Rin} \checkmark$$

$$= 1 + \frac{120 \times 10^8}{12 \times 10^8} \checkmark$$

$$= 11 \checkmark$$
 (3)
- 3.10 3.10.1 
$$Vwins = Vin \times -\frac{FR}{Fin} \checkmark$$

$$= 0,02 \times -\frac{200 \times 1\,000}{200} \checkmark$$

$$= -20\,V \checkmark$$
 (3)
- 3.10.2 
$$Av = -\frac{Rf}{Rin} \checkmark$$

$$Av = -\frac{200\,000}{2\,000} \checkmark$$

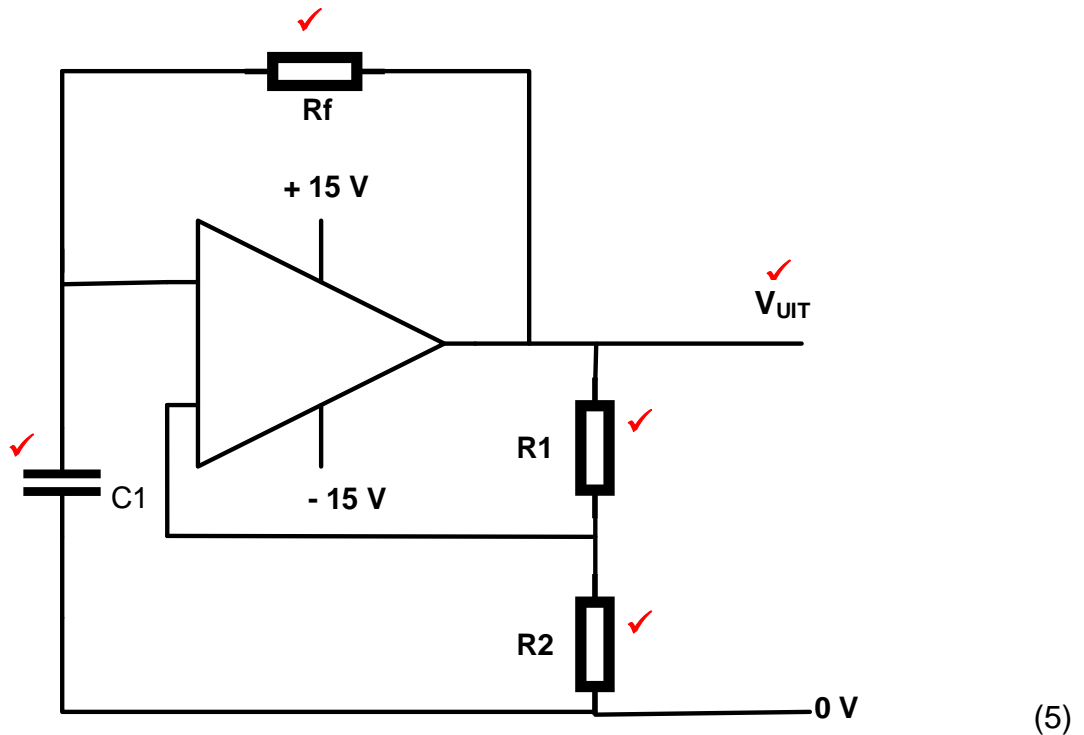
$$Av = -100 \checkmark$$
 (3)
- 3.11 'n Vergelyker vergelyk die spanning by die insette terminale. ✓  
Afhangende van die verskil tussen hulle, gaan die uitset 'hoog' of 'laag'. ✓ (2)
- 3.12
  - Astabiele modus ✓
  - Monostabiele modus ✓
  - Bistabiele modus ✓ (3)
- 3.13 Die drie identiese 5 kΩ serie gekoppelde weerstande ✓ verdeel die toevoerspanning met 'n spanningdeler ✓ in 2/3 en 1/3 van die toevoerspanning aan die res van die interne stroombaan te voorsien. ✓ (3)

**[40]**

### VRAAG 4: SKAKELKRINGE

4.1 'n Astabiele multivibrator genereer 'n ononderbroke reeks ✓ pulse sonder die behoefte aan 'n snellerpuls. ✓ (2)

4.2



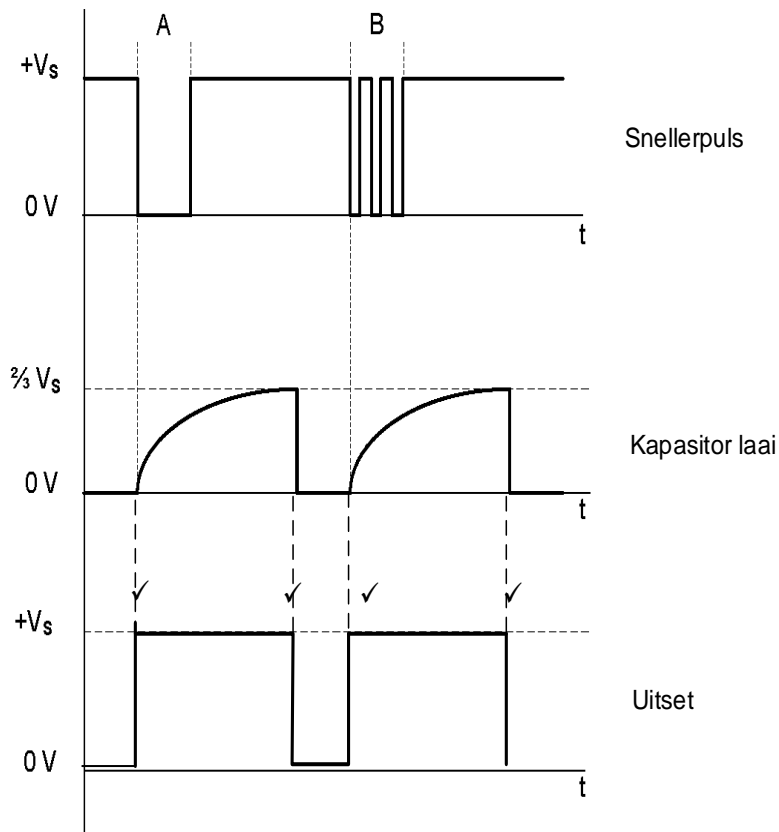
4.3 4.3.1 Weerstande R1 en R2 is optrekweerstande. ✓  
Weerstande R1 en R2 hou albei snellerpen 2 en terugstelpen 4 hoog. ✓ (2)

4.3.2 Die trekknop 2 word laag getrek ✓ en veroorsaak dat die GS (IC)-uitset 'wip' ✓ en hoog styg as die LUD (LED) aangeskakel word wanneer die skakelaar S<sub>1</sub> ingedruk word. ✓ (3)

4.3.3 Drempelpen 6 word doelbewus by 0 V gehou, ✓ wat veroorsaak dat die GS herstel, ✓ wat die uitset hoog hou wanneer S<sub>1</sub> ingedruk word. ✓ (3)



4.4 4.4.1



(4)

4.4.2 Snellerpuls B lyk soos 'n reeks 'aan' en 'af' pulse. ✓ Dit staan as skakelaarwip bekend. ✓

(2)

4.4.3 Die tydsduur van die snellerpuls B ✓ sal nie die toestand van die kring beïnvloed nie ✓ en om die rede sal die ladingstempo van die kapasitor nie beïnvloed word nie. ✓

(3)

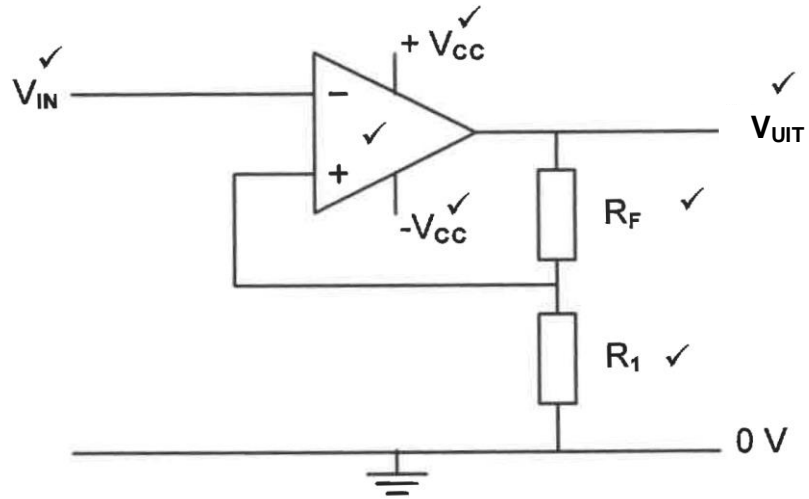
4.5 4.5.1 Die uitsetsein is 'n omkerende Schmitt-snelter ✓ omdat die uittree-sein omgekeer word ✓ met verwysing na die insetsein. ✓

**OF**

Die uittreesein is by  $-V_{ee}$  ✓ as dit deur die boonste snelspanning geaktiveer word ✓ en swaai na  $+V_{ee}$  as dit deur die onderste snellerspanning geaktiveer word. ✓

(3)

4.5.2



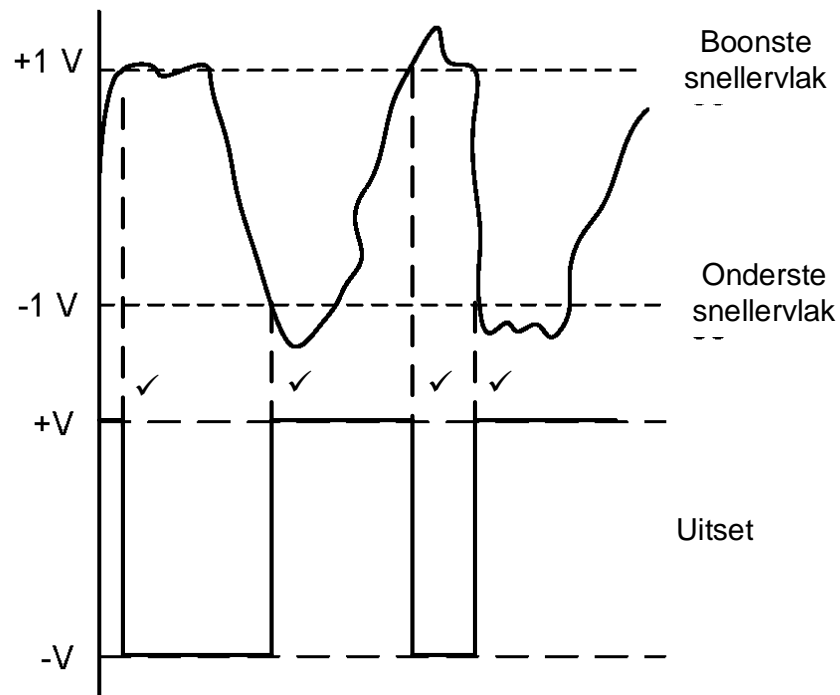
(7)

4.5.3

- Termokoppel ✓
- Piezo-sensor ✓
- Mikrofoon

(2)

4.5.4



(4)

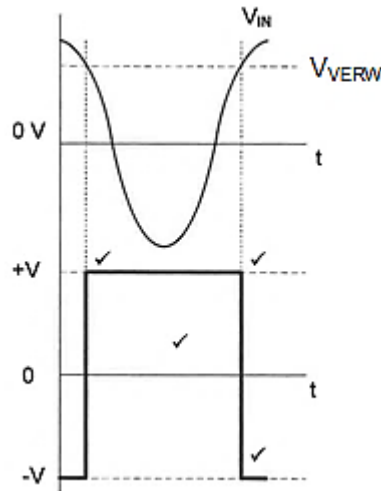
4.6

4.6.1

Omkeer- ✓versterker ✓

(2)

4.6.2



(4)

4.6.3 Verander die verbinding van weerstand R<sub>1</sub> van die positiewe toevoer ✓ na die negatiewe toevoer. ✓

(2)

4.7 4.7.1 Die versterking van die versterker word bepaal deur die verhouding tussen die terugvoerweerstand ✓ en die insetweerstand ✓ van elke tak. ✓

(3)

$$\begin{aligned}
 4.7.2 \quad V_{UIT} &= -\left[V_1 \frac{R_F}{R_1} + V_2 \frac{R_F}{R_2} + V_3 \frac{R_F}{R_3}\right] \quad \checkmark \\
 &= -\left[0,3 \times \frac{100 \times 10^3}{20 \times 10^3} + 0,5 \times \frac{100 \times 10^3}{20 \times 10^3} + 0,4 \times \frac{100 \times 10^3}{20 \times 10^3}\right] \quad \checkmark \\
 &= -6 \text{ V} \quad \checkmark
 \end{aligned}$$

(3)

4.7.3 Die versterker is nie versadig nie omdat die uitsetspanning kleiner ✓ as die toevoerspanning is. ✓

(2)

4.7.4  $V_{UIT} = V_{IN} \times \text{Wins}$

$$\begin{aligned}
 \text{Wins } A_v &= \frac{V_{UIT}}{V_{IN}} \\
 &= \frac{V_{UIT}}{(V_1 + V_2 + V_3)} \quad \checkmark \\
 &= \frac{-6}{(0,3 + 0,5 + 0,4)} \quad \checkmark \\
 &= -5 \quad \checkmark
 \end{aligned}$$

(3)

4.7.6 As R<sub>2</sub> na 10 kΩ verander word, sal die toename vir V<sub>2</sub> toeneem en sodoende die totale uitsetspanning laat toeneem. ✓

(1)

[60]

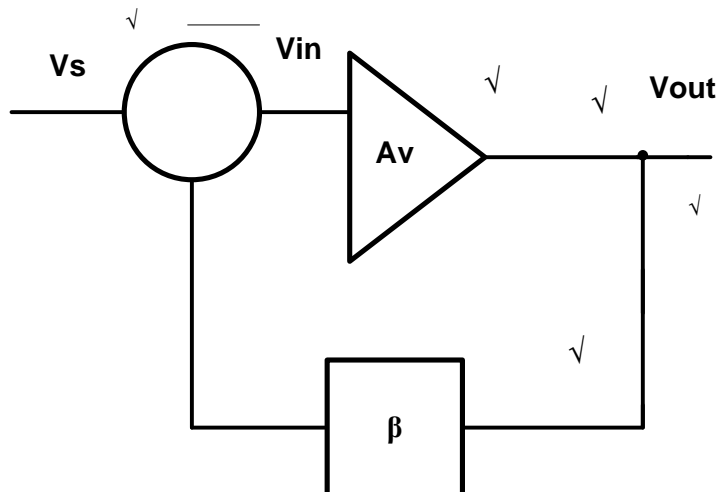
**VRAAG 5: VERSTERKERS**

5.1 5.1.1  $V_{CE} = V_{CC} \checkmark$   
 $V_{CE} = 12 V \checkmark$  (2)

5.1.2  $I_C = \frac{V_{CC}}{R_C} \checkmark$   
 $I_C = \frac{12}{1\ 000} \checkmark$   
 $I_C = 12\ mA \checkmark$  (3)

5.2 Elke halfkring is in staat om die insetsein tot dubbel die vorige grootste waarde te verserk.  $\checkmark$   
 Die kring veroorsaak weinig, indien enige, vervorming.  $\checkmark$   
 Die kring is amper net so effektief as 'n suiwer Klas B voorspanning. (2)

5.3 5.3.1



(5)

- 5.3.2
- Die verbetering van die versterker se stabiliteit.  $\checkmark$
  - Verbreding die bandwydte van die versterker.  $\checkmark$
  - Vermeerdering van die versterker se inset en uitset impedansies  $\checkmark$
  - Die vermindering of onderdrukking van die geruis wat binne die versterker geproduseer word. (3)

5.3.3  $A' = \frac{A}{1 + \beta A} \checkmark$   
 $= \frac{100}{1 + 0,09 \times 100} \checkmark$   
 $= 10 \checkmark$  (3)

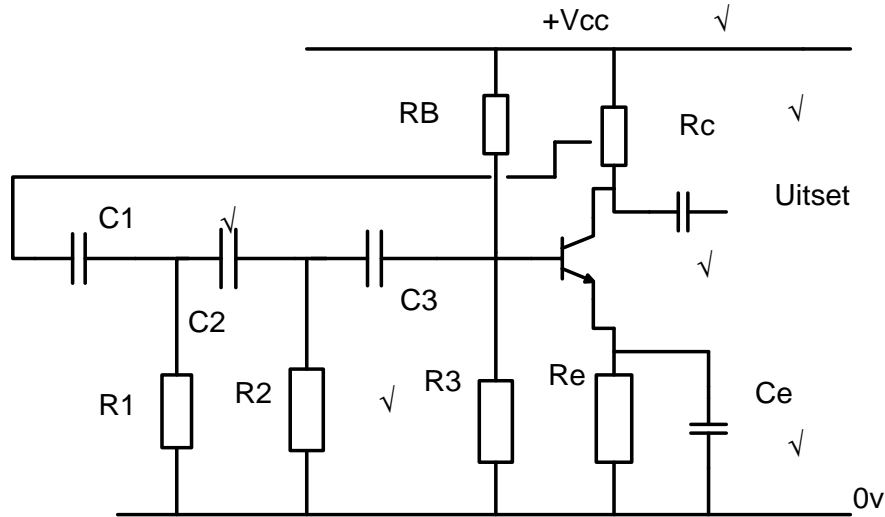
5.4 Uitstekende impedansie-aanpassing kan bereik word.  $\checkmark$   
 Totale GS-isolasie tussen stadia.  $\checkmark$  (2)

5.5 RF-versterkers word gebruik om 'n enkele hoë frekwensie te versterk  $\checkmark$  en om die ander te onderdruk.  $\checkmark$  (2)

5.6 Dit lewer 'n baie groter uitsetsein as 'n enkel Klas A voorgespande transistor versterker. ✓  
 Omdat dit Klas B voorspanning gebruik, is die rendement tussen 70% en 75%. ✓ (2)

5.7 5.7.1  $FR = \frac{1}{2\pi\sqrt{6}RC}$  ✓✓ (2)

5.7.2



(6)

5.7.3 Goedkoop, ekonomies en kompak omdat dit net weerstande en kapasitors gebruik. ✓  
 Lewer 'n konstante wins oor 'n breë frekwensie bandwydte. ✓ (2)

5.7.4 Positiewe terugvoer ✓ vind plaas wanneer 'n gedeelte van die uitsetsein ✓ in fase met die invoer teruggevoer word. ✓ (3)

- 5.7.5
- Die lae frekwensie afsny-end ✓
  - Die middelfrekwensie afsny-end ✓
  - Die hoë frekwensie afsny-end ✓

(3)

[40]

**TOTAAL: 200**