



Province of the
EASTERN CAPE
EDUCATION

**NASIONALE
SENIOR SERTIFIKAAT**

GRAAD 12

SEPTEMBER 2020

**ELEKTRIESE TEGNOLOGIE: KRAGSTELSELS
NASIENRIGLYN**

PUNTE: 200

Hierdie nasienriglyn bestaan uit 12 bladsye.

INSTRUKSIES AAN NASIENERS

1. Alle vrae met veelvuldige antwoorde veronderstel dat enige relevante, aanvaarbare antwoord oorweeg moet word.
2. Berekeninge:
 - 2.1 Alle berekeninge moet formules toon.
 - 2.2 Vervanging van waardes moet korrek gedoen wees.
 - 2.3 Alle antwoorde MOET die korrekte eenheid bevat om oorweeg te word.
 - 2.4 Alternatiewe metodes moet oorweeg word, met die voorwaarde dat die korrekte antwoord verkry is.
 - 2.5 Wanneer 'n verkeerde antwoord in 'n daaropvolgende berekening gebruik word, sal die aanvanklike antwoord as verkeerd beskou word. Indien die verkeerde antwoord egter daarna korrek toegepas word, moet die nasiener die antwoord weer uitwerk met die verkeerde waardes. Indien die kandidaat die aanvanklike verkeerde antwoord daaropvolgende korrek toegepas het, moet die kandidaat volpunte vir die daaropvolgende korrekte berekening kry.
 - 2.6 Nasieners moet in aanmerking neem dat kandidate se antwoorde effens van die nasienriglyne kan verskil, afhangend van waar en hoe daar in die berekening afgerond is.
3. Hierdie nasienriglyne is slegs 'n gids met modelantwoorde.
4. Alternatiewe vertolkings moet oorweeg word en op meriete nagesien word. Hierdie beginsel moet konsekwent tydens die nasiensessie by ALLE nasiensentrums toegepas word.

VRAAG 1: BEROEPSGESONDHEID EN VEILIGHEID

- 1.1 Ongeluk beteken 'n insident wat voortspruit uit en in die loop van die werknemer se werk en wat lei tot 'n persoonlike besering, siekte ✓ of die dood van die werknemer. ✓ (2)
- 1.2
- Sorg vir die gesondheid en veiligheid van hom-/haarself en ander persone wat deur sy of haar optrede geraak kan word. ✓
 - Werk saam met die werkgewer of persone om die pligte wat deur die vereistes en prosedures verleen word, moontlik te maak. ✓
 - Voer enige wettige bevel uit wat aan hom gegee is, en hou by die gesondheids- en veiligheidsreëls en prosedures neergelê deur sy werkgewer of deur iemand wat daar gemagtig is deur sy werkgewer, in die belang van gesondheid of veiligheid
 - As daar 'n onveilige of ongesonde situasie onder sy/haar aandag kom, moet jy dit so gou doenlik aan sy/haar werkgewer rapporteer, of 'n gesondheid- en veiligheidsvertegenwoordiger wat dit by die werkgewer moet aanmeld. (2)
- 1.3
- Spelery ✓
 - Hardloop in die werkwinkel. ✓
 - Dinge gooi
 - Sakke, stoele of materiaal in die wandelgang agterlaat.
 - Mors 'n vloeistof of olie sonder om skoon te maak.
 - Enige relevante antwoord (2)
- 1.4 Derdegraadse brandwond: waar alle lae van die vel verbrand is, wat permanente velbeskadiging veroorsaak ✓ wat vet, spiere en selfs been beïnvloed. ✓ (2)
- 1.5
- Om die doeltreffendheid van gesondheids- en veiligheidsmaatreëls te hersien. ✓
 - Om gevare en moontlike groot voorvalle op die werkplek te identifiseer. ✓ (2)
- [10]**

VRAAG 2: RLC KRINGE

- 2.1 2.1.1 Die stroom en die spanning is buite fase met mekaar ✓ en die stroom lei die spanning met 90° . ✓ (2)
- 2.1.2 Die stroom en die spanning is nie in fase met mekaar nie ✓ en die stroom is by die spanning met 90° . ✓ (2)
- 2.1.3 Die stroom en die spanning is in fase ✓ en hul fasehoek is zero. ✓ (2)

$$\begin{aligned}
 2.2 \quad 2.2.1 \quad XL &= 2\pi FL \checkmark \\
 &= 2\pi \times 60 \times 44 \times 10^{-3} \checkmark \\
 &= 16,587 \Omega \checkmark
 \end{aligned} \tag{3}$$

$$\begin{aligned}
 2.2.2 \quad X_C &= \frac{1}{2\pi FC} \checkmark \\
 X_C &= \frac{1}{2\pi \times 60 \times 120} \checkmark \\
 X_C &= 22,105 \Omega \checkmark
 \end{aligned} \tag{3}$$

$$\begin{aligned}
 2.2.3 \quad Z &= \sqrt{R^2 + (XL - X_C)^2} \checkmark \\
 &= \sqrt{25^2 + (22,105 - 16,58)^2} \checkmark \\
 Z &= 25,6 \Omega \checkmark
 \end{aligned} \tag{3}$$

$$\begin{aligned}
 2.2.4 \quad IT &= \frac{VT}{ZT} \checkmark \\
 &= \frac{120}{25,6} \checkmark \\
 &= 4,69 A \checkmark
 \end{aligned} \tag{3}$$

2.3 Die kapasitiewe reaktansie sal afneem \checkmark omdat die kapasitiewe reaktansie omgekeerd eweredig \checkmark aan die frekwensie is. \checkmark (3)

$$\begin{aligned}
 2.4 \quad 2.4.1 \quad IT &= \sqrt{IR^2 + (IL - IC)^2} \checkmark \\
 &= \sqrt{6^2 + (5 - 4)^2} \checkmark \\
 &= 6,08 A \checkmark
 \end{aligned} \tag{3}$$

$$\begin{aligned}
 2.4.2 \quad \cos\theta &= \frac{IR}{I_Z} \checkmark \\
 \theta &= \cos^{-1} \frac{6}{6,08} \checkmark \\
 &= 9,305^\circ \checkmark
 \end{aligned} \tag{3}$$

$$\begin{aligned}
 2.4.3 \quad XL &= \frac{VT}{IL} \checkmark \\
 XL &= \frac{240}{5} \checkmark \\
 XL &= 48 \Omega \checkmark
 \end{aligned} \tag{3}$$

$$\begin{aligned}
 2.4.4 \quad X_C &= \frac{VT}{IC} \checkmark \\
 X_C &= \frac{240}{4} \checkmark \\
 &= 60 \Omega \checkmark
 \end{aligned} \tag{3}$$

2.5 2.5.1 $FR = \frac{1}{2\pi\sqrt{LC}} \checkmark$

$$FR = \frac{1}{2\pi\sqrt{0,2 \times 0,05^{-6}}} \checkmark$$

$$FR = 1591,5 \text{ Hz} \checkmark \tag{3}$$

2.5.2

$$XL = 2\pi FL \checkmark$$

$$XL = 2\pi \times 1591,5 \times 0,2$$

$$XL = 1999,938 \Omega \checkmark$$

$$Q = \frac{XL}{R} \checkmark$$

$$Q = \frac{1999,938}{10}$$

$$Q = 200 \checkmark \tag{4}$$

2.5.3 $BW = \frac{Fr}{Q} \checkmark$

$$BW = \frac{1591,5}{200} \checkmark$$

$$= 7,958 \text{ Hz} \checkmark \tag{3}$$

2.6 2.6.1 $Q = \frac{Fr}{BW} \checkmark$

$$Q = \frac{95 \times 10^6}{200 \times 10^3} \checkmark$$

$$Q = 475 \text{ Hz} \checkmark \tag{3}$$

2.6.2 $XC = \frac{1}{2\pi FC} \checkmark$

$$XC = \frac{1}{2\pi \times 95 \times 10^6 \times 2,5 \times 10^6}$$

$$XC = 22,105 \Omega \checkmark \tag{2}$$

2.6.3 $R = \frac{XL}{Q} \checkmark$

$$R = \frac{670}{475}$$

$$= 1,4466 \Omega \checkmark \tag{2}$$

[50]

VRAAG 3: DRIEFASE-WS-OPWEKKING

3.1

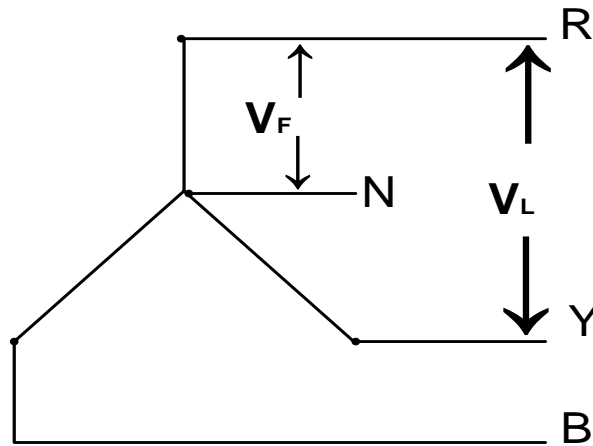


Diagram korrek geteken ✓

 V_F ✓ V_L ✓

Fases korrek benoem ✓

(4)

3.2 3.2.1 Die kilowatt-uur meter word gebruik om die hoeveelheid elektriese energie ✓ wat oor 'n sekere tydperk verbruik is, te meet. ✓ (2)

3.2.2 'n Toestel wat die krag wat deur 'n toepassing verbruik word, meet. ✓ (1)

3.3

- Kan nie oor lang afstande ekonomies versprei word nie. ✓
- Nie geskik vir swaar gebruikstoepassings wat groot hoeveelhede krag benodig nie. ✓
- Gebruik groter strome en dus dikker kables.
- Vir 'n gelykwaardige toepassing is dit nie so ekonomies soos driefase nie. (Enige 2) (2)

3.4 3.4.1 Die huidige spoel van die twee wattmeters word in serie aan die rooi en blou fases gekoppel. ✓ Die twee wattmeters se spanning is aan mekaar ✓ en aan die geel fase gekoppel. ✓ (3)

$$\begin{aligned}
 3.4.2 \quad P_T &= W_1 + W_2 \quad \checkmark \\
 &= 5\,000 + 7\,500 \quad \checkmark \\
 &= 12\,500 \text{ W} = 12,5 \text{ kW} \quad \checkmark
 \end{aligned}$$

(3)

$$\begin{aligned}
 \tan\theta &= \sqrt{3} \left(\frac{P_1 - P_2}{P_1 + P_2} \right) \quad \checkmark \\
 &= \sqrt{3} \left(\frac{5000 - 7500}{5000 + 7500} \right) \quad \checkmark \\
 &= -0,35 \quad \checkmark \\
 \theta &= \tan^{-1}(-0,35) \\
 &= -19,29^\circ \quad \checkmark \\
 \text{Drywingsfaktor} &= \cos(-19,29) \\
 &= 0,94 \quad \checkmark
 \end{aligned}$$

3.5 3.5.1 $V_{PH} = \frac{V_L}{\sqrt{3}} \checkmark$
 $= \frac{380}{\sqrt{3}} \checkmark$
 $= 219,39 \text{ V} \checkmark$ (3)

3.5.2 $P = \sqrt{3}V_L I_L \cos \theta$
 $I_L = \frac{P}{\sqrt{3}V_L \cos \theta} \checkmark$
 $= \frac{25000}{\sqrt{3} \times 380 \times 0,8} \checkmark$
 $= 47,48 \text{ A} \checkmark$ (3)

3.5.3 $Q = \sqrt{3}V_L I_L \sin \theta \checkmark$ $\theta = \cos^{-1} 0,8$
 $= \sqrt{3} \times 380 \times 47,48 \times \sin(\cos^{-1} 0,8) \checkmark$
 $= 18\,750,21 \text{ VA}_r = 18,75 \text{ kVA}_r \checkmark$ (3)

3.6 Delta is 'n driefasige, driedraad-toevoer en wonings benodig 'n neutrale punt \checkmark om 'n enkelfasespanning van 220 V te voorsien. \checkmark (2)

3.7 'n Lae drywingsfaktor veroorsaak nalopende strome. \checkmark Dit veroorsaak 'n hoër stroomvloei vir 'n gegewe las. \checkmark Namate die lynstroom toeneem, neem die spanningsval in die geleier toe, \checkmark wat kan lei tot 'n laer spanning by die toerusting. \checkmark (4)

3.8 3.8.1 Elektrisiteit word in kragstasies opgewek deur natuurlike gasse, steenkool, fossielbrandstof, kernbrandstof en wateraksie om dit na elektriese energie om te skakel. \checkmark
 Basiese brandstowwe verhit stoom om turbines aan te dryf wat groot kragopwekkers aandryf. \checkmark (2)

3.8.2 Die opgewekte elektrisiteit word verhoog na 'n hoë spanning en dan in 'n nasionale netwerk gevoer. \checkmark
 Van die nasionale netwerk word dit met oorhoofse kraglyne na verskillende kragstasies oorgedra. \checkmark (2)

- 3.8.3
- Kommersiële geboue \checkmark
 - Wonings
 - Bedrywe
 - Regeringsgeboue
 - Enige ander relevant antwoord
- (1)

[40]

VRAAG 4: DRIEFASE-TRANSFORMATORS

4.1 Kern-tipe ✓
Dop-tipe ✓ (2)

4.2 Die minerale-olie isoleer ✓ en koel die windings af. ✓ (2)

4.3

- Inverse definitiewe minimum tyd relê. ✓
- Oombliksoorstroom relê ✓
- Gebalanseerde aardfout relê
- Buchholz-relê

(2)

4.4

- Natuurlike olie, Natuurlike lug ✓
- Natuurlike Olie, Geforseerde lug ✓
- Geforseerde olie, Geforseerde lug
- Geforseerde olie, Geforseerde water

(2)

4.5 Wedersydse induksie ✓ (1)

4.6.1

$$S = \sqrt{3}V_{LS}I_{LS}$$

$$I_{LS} = \frac{S}{\sqrt{3}V_{LS}} \checkmark$$

$$= \frac{20\,000}{\sqrt{3} \times 500}$$

$$= 23,09 \text{ A} \checkmark$$

(3)

4.6.2 $V_{LP} = V_{PHP} = 6\,000 \text{ V}$

$$V_{PHS} = \frac{V_{LS}}{\sqrt{3}} \checkmark$$

$$= \frac{500}{\sqrt{3}} \checkmark$$

$$= 288,68 \text{ V} \checkmark$$

$$\text{T. verhouding} = \frac{V_{PHP}}{V_{PHS}} \checkmark$$

$$= \frac{6000}{288,68} \checkmark$$

$$= 20,78 : 1 \checkmark$$

(6)

4.6.3

$$P_{INSET} = S \cos \theta$$

$$= 20\,000 \times 0,88$$

$$= 17\,600 \text{ W} = 17,6 \text{ kW}$$

OF

$$P_{INSET} = \sqrt{3}V_L I_L \cos \theta \checkmark$$

$$= \sqrt{3} \times 500 \times 23,09 \times 0,88 \checkmark$$

$$= 17\,596,94 \text{ W} = 17,6 \text{ kW} \checkmark$$

(3)

4.6.4

$$\eta = \frac{P_{INSET} - P_{VERLIESE}}{P_{INSET}} \times 100 \checkmark$$

$$= \frac{20\,000 - 160}{20\,000} \times 100 \checkmark$$

$$= 99,2\% \checkmark$$

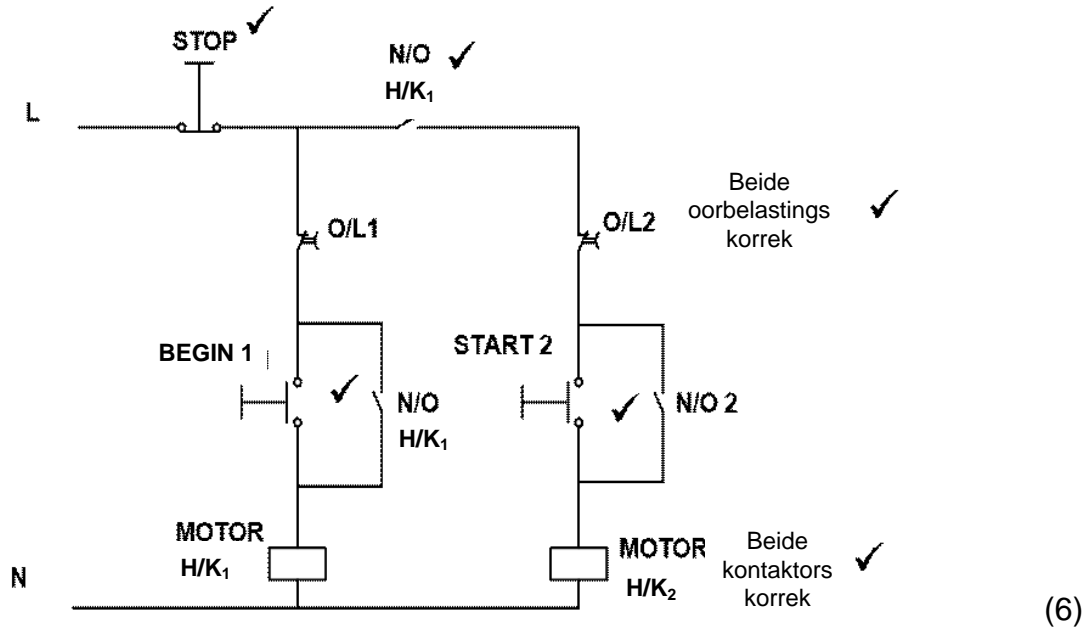
(3)

- 4.7 Transformators het geen bewegende onderdele nie, ✓ en dit veroorsaak dat minder verlies ontwikkel, ✓ en dit lewer 'n beter kraglewering. ✓ Transformators het 'n meer doeltreffende ontwerp. (3)
- 4.8 'n Transformator het geen bewegende dele vir induksie om plaas te vind nie. ✓ Anders as GS-stroom, lewer die WS-stroom 'n wisselvloed wat uitsit en ineenskort ✓ om die beweging van die magneetveld wat nodig is vir induksie te produseer. ✓ (3)
- [30]

VRAAG 5: DRIEFASEMOTORS EN -AANSITTERS

- 5.1 Glip is die verskil tussen die rotorsnelheid ✓ en die roterende magnetiese veld van die stator. ✓ (2)
- 5.2
- Om magnetiese gebrom/geruis te verminder ✓
 - Om 'cogging' te vermy ✓
 - Verhoog die effektiewe verhouding van transformasie tussen stator en rotor.
 - Verhoog die glip vir 'n gegewe draaimoment. (Enige 2) (2)
- 5.3
- 5.3.1 Om te verseker dat die isolasie van die wikkeling nie beskadig word nie ✓ en die raam van die motor raak. ✓ (2)
- 5.3.2 Lesing moet ten minste 1 MΩ wees. ✓ (1)
- 5.4 Om die beginspanning van die motorwikkeling te verminder. ✓ (1)
- 5.5
- 5.5.1 Driefase-voorwaartse terugwaartse aansitter ✓ (1)
- 5.5.2 Dit is elektriese ineenskakelingskontakte ✓ wat verhoed dat beide kontakore terselfdertyd gelaai word. ✓ (2)
- 5.5.3 Die voorwaartse kontakor is bekrag. ✓ Die N/O F-kontaktor sluit wat die voorwaartse kontakor bekrag nadat die begin-voor-knoppie gelos is. ✓ Terselfdertyd word die NT/F oopgemaak en dan voorkom dit dat die omgekeerde kontakor bekrag word ✓ totdat die stopknoppie ingedruk word. ✓ (4)
- 5.5.4 Om die motor outomaties van die toevoer te ontkoppel ✓ in die geval van buitensporige strome. ✓ (2)
- 5.5.5 As die stroombaan bekrag word, ✓ sal die omgekeerde kontakor bekrag word en die motor sal in 'n omgekeerde rigting loop. ✓ As die stopknoppie ingedruk word, sal die motor omgekeer loop sodra die stopknoppie los is. ✓ Die motor kan nie in die voor-rigting ry nie. ✓ (4)

5.6



5.7 $V_L = V_{PH} = 380 \text{ V}$
 $P_{INSET} = \sqrt{3} V_L I_L \cos \theta$
 $= \sqrt{3} \times 380 \times 25 \times 0,866$
 $= 14\,249,58 \text{ W} = 14,25 \text{ kW}$

(3)

5.8 Die snelheid van die roterende magneetveld \checkmark in die statorwindings. \checkmark (2)

5.9 $Glip = \frac{n_s - n_r}{n_s} \times 100$
 $= \frac{1\,200 - 1\,140}{1\,200} \times 100$
 $= 5\%$

(3)

- 5.10
- Toevoerspanning \checkmark
 - Frekwensie \checkmark
 - Spoed \checkmark
 - Aangeslane stroom
 - Uitsetkrag
 - Kragfaktor
- (Enige 3) (3)

5.11 Nee, \checkmark die aangeslane frekwensie en spanning is nie vir Suid-Afrika wat 380 V / 50 Hz gebruik, geskik nie. \checkmark (2)

[40]

VRAAG 6: PROGRAMMEERBARE LOGIKABEHEERDERS (PLB's)

6.1 6.1.1 D ✓ (1)

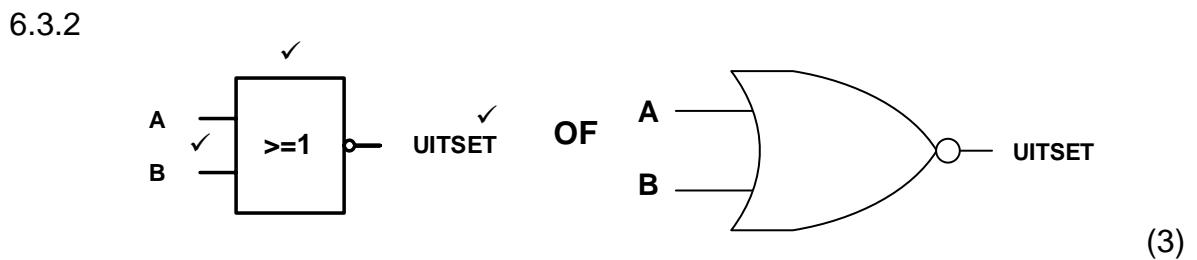
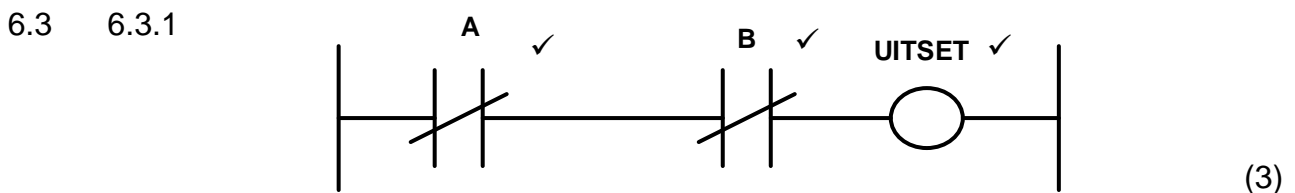
6.1.2 C ✓ (1)

6.1.3 A ✓ (1)

6.1.4 E ✓ (1)

6.1.5 B ✓ (1)

6.2 Sagteware word geïnstalleer om data en instruksies aan 'n rekenaar of PLC se kontroleprogram te verskaf, ✓ om dit met die invoerapparatuur te laat kommunikeer, ✓ om die gewenste uitvoer te bereik. ✓ (3)

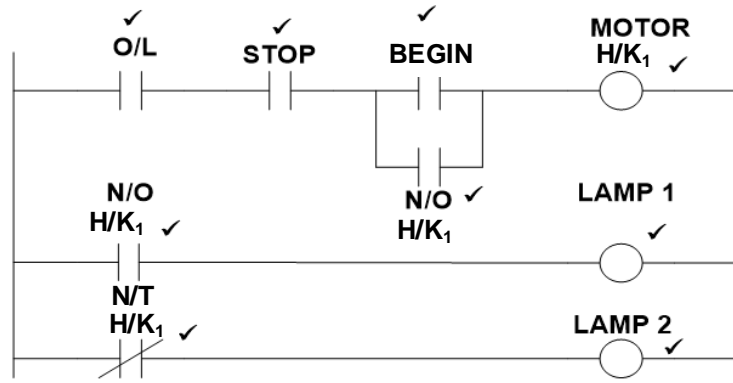


6.4 Dit is 'n halfgeleier wat lig gebruik ✓ om 'n elektriese sein tussen stroombane of elemente van 'n stroombaan oor te dra ✓ en dit elektries geïsoleer van mekaar te hou. ✓ (3)

- 6.5
- Veiligheid of sekuriteitstoestelle (ligstrale as skakelaar) vir motorhuisdeure ✓
 - Beheer die helderheid van skerms van elektroniese toestelle (TV's, rekenaars, telefone) ✓
 - Skakel ligte outomaties aan (Enige 2) (2)

6.6 Die tydreeëlaar word gebruik om 'n 'AAN' of 'AF' vertraging ✓ in die werking van 'n PLC se logika-program te gee. ✓ (2)

6.7



(9)
[30]

TOTAAL: 200