



Province of the
EASTERN CAPE
EDUCATION

**NASIONALE
SENIOR SERTIFIKAAT**

GRAAD 12

SEPTEMBER 2020

ELEKTRIESE TEGNOLOGIE: KRAGSTELSELS

PUNTE: 200

TYD: 3 uur

Hierdie vraestel bestaan uit 13 bladsye, insluitend 'n 2-bladsy formuleblad.

INSTRUKSIES EN INLIGTING

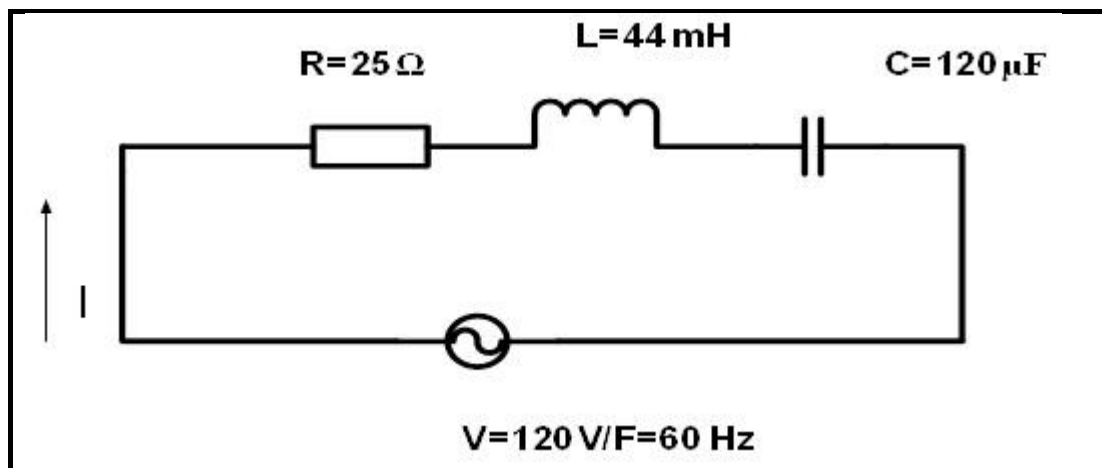
1. Hierdie vraestel bestaan uit SES vrae.
2. Beantwoord AL die vrae.
3. Toon ALLE berekeninge en rond antwoorde korrek tot TWEE desimale plekke af.
4. Nommer die antwoorde korrek volgens die nommeringstelsel wat in hierdie vraestel gebruik is.
5. Sketse en diagramme moet groot, netjies en VOLLEDIG BENOEM wees.
6. Jy mag 'n nieprogrammeerbare sakrekenaar gebruik.
7. Berekeninge moet die volgende insluit:
 - 7.1 Formules en manipulasies waar nodig
 - 7.2 Korrekte vervanging van waardes
 - 7.3 Korrekte antwoorde en relevante eenhede waar van toepassing.
8. 'n Formuleblad is aan die einde van hierdie vraestel aangeheg.
9. Skryf netjies en leesbaar.

VRAAG 1: BEROEPSGESONDHEID EN VEILIGHEID

- 1.1 Definieer die term *ongeluk*, met verwysing na die Wet op Beroepsgesondheid en Veiligheid, 1993 (Wet 85 van 1993). (2)
- 1.2 Verduidelik TWEE algemene pligte van werknemers in die werkplek. (2)
- 1.3 Noem TWEE onveilige toestande in 'n skoolwerkswinkel wat 'n ongeluk kan veroorsaak. (2)
- 1.4 Verduidelik kortliks 'n *derdegraadse brandwond*. (2)
- 1.5 Noem TWEE funksies van 'n gesondheids- en veiligheidsverteenvoorder. (2)

[10]**VRAAG 2: RLC**

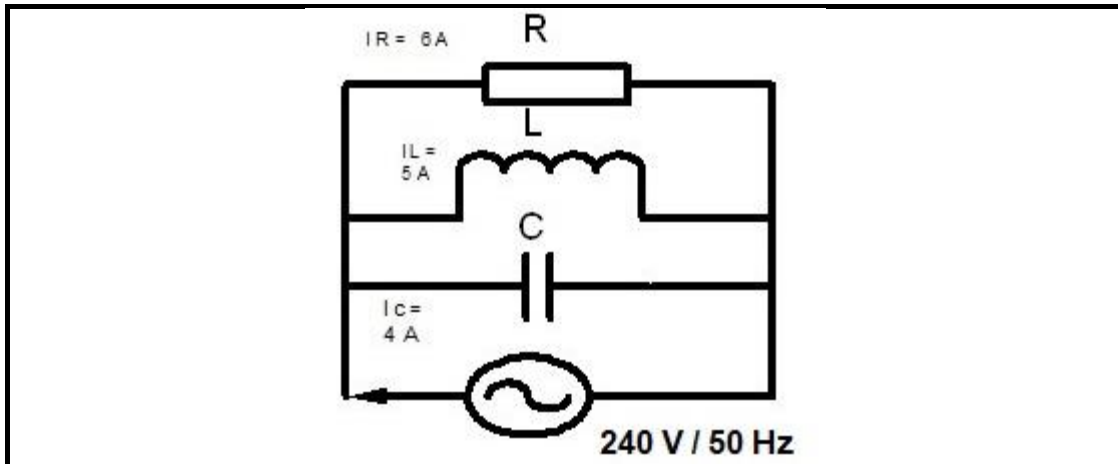
- 2.1 Verduidelik die faseverhouding tussen stroom en spanning in die volgende WS-kring:
- 2.1.1 'n Suiwer kapasitiewe stroombaan (2)
- 2.1.2 'n Suiwer induktiewe kring (2)
- 2.1.3 'n Weerstandsaan (2)
- 2.2 Verwys na die kringdiagram FIGUUR 2.2 hieronder en beantwoord die vrae wat volg.



Bereken die:

- 2.2.1 Induktiewe reaktansie (3)
- 2.2.2 Kapasitiewe reaktansie (3)
- 2.2.3 Impedansie van die kring (3)
- 2.2.4 Totale stroomvloei deur die stroombaan (3)

- 2.3 Verduidelik hoe die waarde van die kapasitiewe reaktansie beïnvloed sal word as die toevoerfrequentie verhoog word. (3)
- 2.4 'n Parallele stroombaan in FIGUUR 2.5 bestaan uit 'n kapasitor wat 'n stroom van 4 A trek, 'n induktor wat 'n stroom van 6 A trek en 'n weerstand wat 'n stroom van 5 A trek. Al die komponente word aan 'n 240 V / 50 Hz toevoer gekoppel.



FIGUUR 2.5: RLC-PARALLELKRING

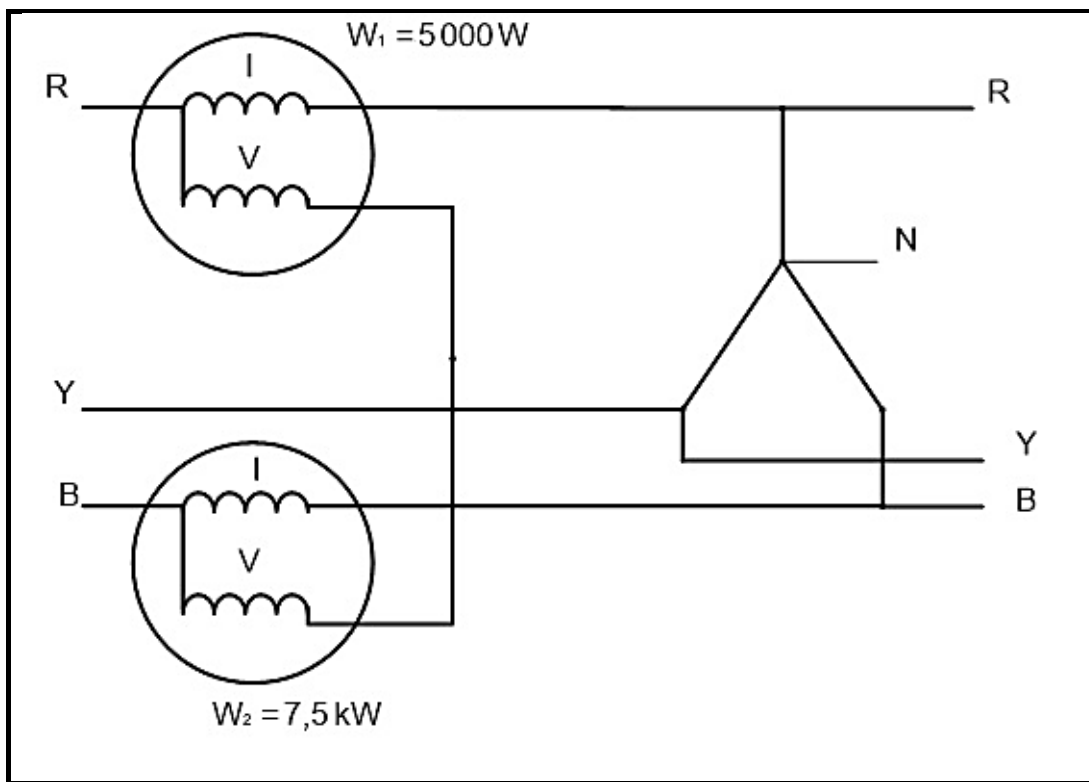
Bereken:

- 2.4.1 Die totale stroom deur die kring (3)
- 2.4.2 Die fasehoek (3)
- 2.4.3 Die induktiewe reaktansie (3)
- 2.4.4 Die kapasitiewe reaktansie (3)
- 2.5 'n Parallele RLC-stroombaan bestaan uit 'n 10 Ω -weerstand, 'n 0,05 μF en 'n 0,2 H-induktor wat oor 'n 120 V-toevoer gekoppel is. Bereken die:
- 2.5.1 Resonante frekwensie (3)
- 2.5.2 Q-faktor (4)
- 2.5.3 Bandwydte (3)
- 2.6 'n Reeks-ingestelde stroombaan het 'n resonante frekwensie van 95 MHz en 'n bandwydte van 200 kHz. Die kapasitor is 2,5 pF en die draad wat gebruik word om die spoel op te wikkel, het geen weerstand nie. Bereken:
- 2.6.1 Die Q-faktor van die kring (3)
- 2.6.2 Die grootte van die induktor (2)
- 2.6.3 Die stroombaanweerstand (2)

[50]

VRAAG 3: DRIEFASE-WS-OPWEKKING

- 3.1 Teken 'n netjiese, benoemde skematiese voorstelling van 'n kragstelsel wat in ster verbind is. Toon alle spannings en fasors. (4)
- 3.2 Noem die funksies van die volgende meters:
 - 3.2.1 Kilowatt-uur-meter (2)
 - 3.2.2 Wattmeter (1)
- 3.3 Noem TWEE nadele van 'n enkelfase-stelsel in vergelyking met 'n driefase-stelsel. (2)
- 3.4 Verwys na FIGUUR 3.4 hieronder en beantwoord die vrae wat volg.



FIGUUR 3.4

- 3.4.1 Verduidelik hoe die twee wattmeters aan die sterstelsel gekoppel word. (3)
- 3.4.2 Bereken die totale kragverbruik van die driefase-stelsel. (3)
- 3.4.3 Bereken die drywingsfaktor van die stelsel. (5)

- 3.5 'n 380 V driefase sterverbinde sisteem is aan 'n nalopende las verbind. Die insetdrywing is 25 kW en die las veroorsaak 'n nalopende arbeidsfaktor van 0,8.

Gegee: $V_L = 380 \text{ V}$
 $P_{IN} = 25 \text{ kW}$
 $\cos \theta = 0,8$

Bereken:

- 3.5.1 Die fasespanning (3)
- 3.5.2 Die lynstroom na die las (3)
- 3.5.3 Die reaktiewe drywing (3)
- 3.6 Verduidelik waarom die kragverspreiding na verbruikers nie in delta gekoppel kan word nie. (2)
- 3.7 Verduidelik hoe 'n lae arbeidsfaktor 'n WS-elektriese kragstelsel affekteer. (4)
- 3.8 Bespreek die volgende stadia van die driefase-generasie WS vanaf die verskaffer na die verbruiker.
- 3.8.1 Generasie (2)
- 3.8.2 Transmissie (2)
- 3.8.3 Noem EEN tipe verbruiker wat elektrisiteit vanaf tussen-substasies ontvang. (1)

[40]

VRAAG 4: DRIEFASE-TRANSFORMATORS

- 4.1 Noem TWEE tipes transformator-verbindings beskikbaar wanneer driefase-transformators vervaardig word. (2)
- 4.2 Noem die redes vir die montering van die magnetiese kringbaan en die windinge van kragtransformators in mineraal-olie. (2)
- 4.3 Noem TWEE tipes beskermtoestelle wat vir die beskerming van transformators gebruik word. (2)
- 4.4 Noem TWEE tipes verkoelingsmetodes vir olie-gedoppelde transformators. (2)
- 4.5 Noem die tipe induksie wat tussen die primêre en sekondêre wikkings van 'n transformator plaasvind. (1)
- 4.6 'n 20 kVA delta-stertransformator het 'n primêre spanning van 6 kV en 'n sekondêre spanning van 1 000 V. Die verliese is 160 W en die arbeidsfaktor is 0,88.

Gegee: $S = 20 \text{ kVA}$
 $V_{LP} = 6 \text{ kV}$
 $V_{LS} = 500 \text{ V}$
 $P_{\text{VERLIESE}} = 160 \text{ W}$
 $\cos \theta = 0,88$

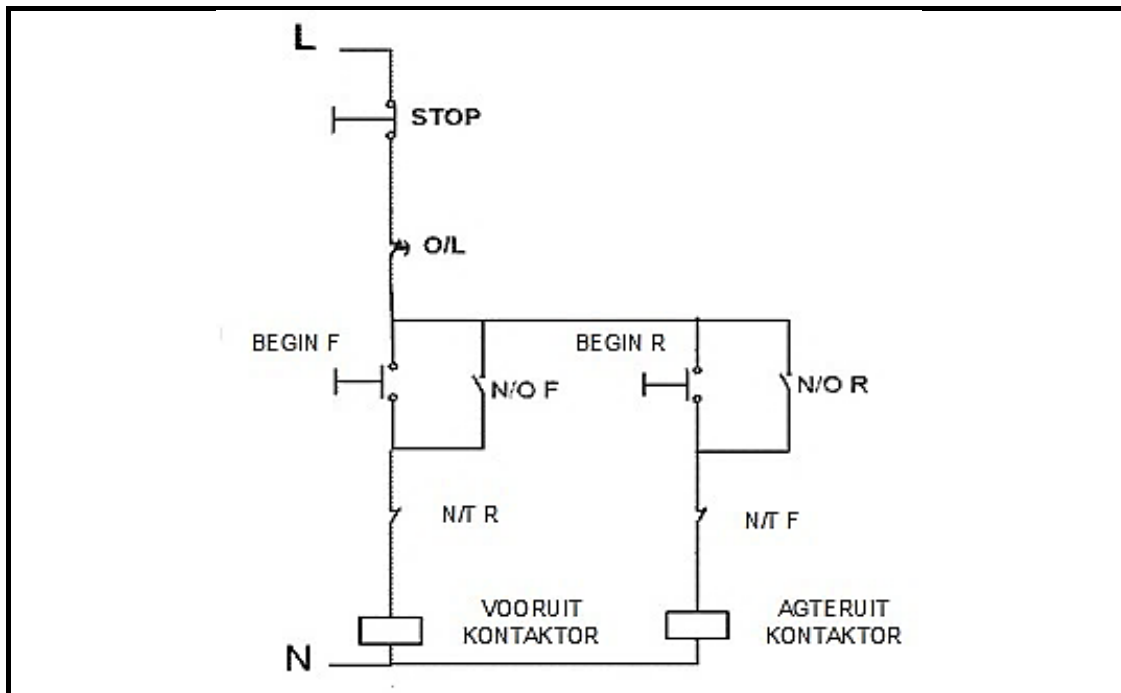
Bereken:

- 4.6.1 Die sekondêre lynspanning (3)
- 4.6.2 Die transformatorverhouding (6)
- 4.6.3 Die insetspanning (3)
- 4.6.4 Die rendement van die transformator (3)
- 4.7 Verduidelik waarom transformators 'n beter rendement in vergelyking met motors het. (3)
- 4.8 Verduidelik waarom 'n transformator net met 'n WS-toevoer werk. (3)

[30]

VRAAG 5: DRIEFASEMOTORS EN -AANSITTERS

- 5.1 Definieer die term *glip* met verwysing na 'n driefase-WS-induksiemotor. (2)
- 5.2 Noem TWEE redes waarom die rotor van 'n induksiemotor *skeef* is. (2)
- 5.3 Een van die elektriese toetse wat op die stator van 'n driefase-motor uitgeoefen word, is die isolasieweerstandtoets tussen die windings en aarde.
- 5.3.1 Noem die redes vir die uitvoer van hierdie toets. (2)
- 5.3.2 Noem die aanvaarbare waarde vir die motor om hierdie toets te slaag. (1)
- 5.4 Noem die hoofdoel van 'n driefase-motor-aansitter. (1)
- 5.5 Verwys na die beheerkringdiagram in FIGUUR 5.5 en beantwoord die vrae wat volg.

**FIGUUR 5.5: BEHEERKRINGDIAGRAM**

- 5.5.1 Identifiseer die motoraansitter in FIGUUR 5.5. (1)
- 5.5.2 Beskryf die funksie van die twee normale toe-kontakture in die kringbaan. (2)
- 5.5.3 Verduidelik wat gebeur indien die kringbaan bekrag word en die aansit-vorentoe-knoppie word gedruk. (4)
- 5.5.4 Beskryf die doel van die oorbelasting-kontaktor in die kringbaan. (2)
- 5.5.5 Verduidelik hoe 'n foutiewe N/O R wat bly vassteek in die toe posisie, die werking van die aansitter sal beïnvloed. (4)

5.6 'n Handbeheerde-sekwensiële-aansitter het die volgende sekwensie:

- Motor 1 moet voor Motor 2 aangesit word
- Elke motor moet sy eie onafhanklike oorbelasting beskerming hê
- 'n Stop-knoppie beheer beide motors

Teken die beheerkring van die sekwensiële aansitter. (6)

5.7 'n Delta-gekoppelde driefase-motor het 'n fasespanning van 380 V met 'n arbeidsfaktor van 0,866. Die lynstroom is 25 A wanneer die motor aan die toevoer gekoppel word. Bereken die insetdrywing na die motor.

Gegee: $V_{PH} = 380 \text{ V}$
 $\cos \theta = 0,866$
 $I_L = 25 \text{ A}$ (3)

5.8 Definieer die term *sinchrone snelheid* van 'n motor. (2)

5.9 'n Driefase-motor met 24 pole het 'n sinchroniese snelheid van 1 200 opm. Bepaal die persentasie glip as die rotorsnelheid 1 140 opm is.

Gegee: Pole = 24
 $N_s = 1\ 200 \text{ opm}$
 $N_p = 1\ 140 \text{ opm}$ (3)

5.10 Noem DRIE tipes inligting wat op die naamplaat van 'n motor gevind kan word. (3)

5.11 'n 110 V / 60 Hz driefase-motor word aan 'n toevoer in 'n fabriek in Suid-Afrika gekoppel. Meld met 'n rede of die motor sal werk. (2)

[40]

VRAAG 6: PROGRAMMEERBARE LOGIKABEHEERDERS (PLB's)

- 6.1 Kies 'n beskrywing in KOLOM B wat by 'n term in KOLOM A pas. Skryf net die letter (A–E) in KOLOM B langsaaan die vraagnommer (6.1.1–6.1.5) in KOLOM A, byvoorbeeld 6.1.6 G.

KOLOM A		KOLOM B	
6.1.1	Insetstelsel	A	Brein van die PLB
6.1.2	Hardeware	B	Nadeel van harde bedrading
6.1.3	Verwerker	C	Fisiese dele en komponente
6.1.4	Uitset	D	Sensor
6.1.5	Lywig	E	Motor

(5 x 1) (5)

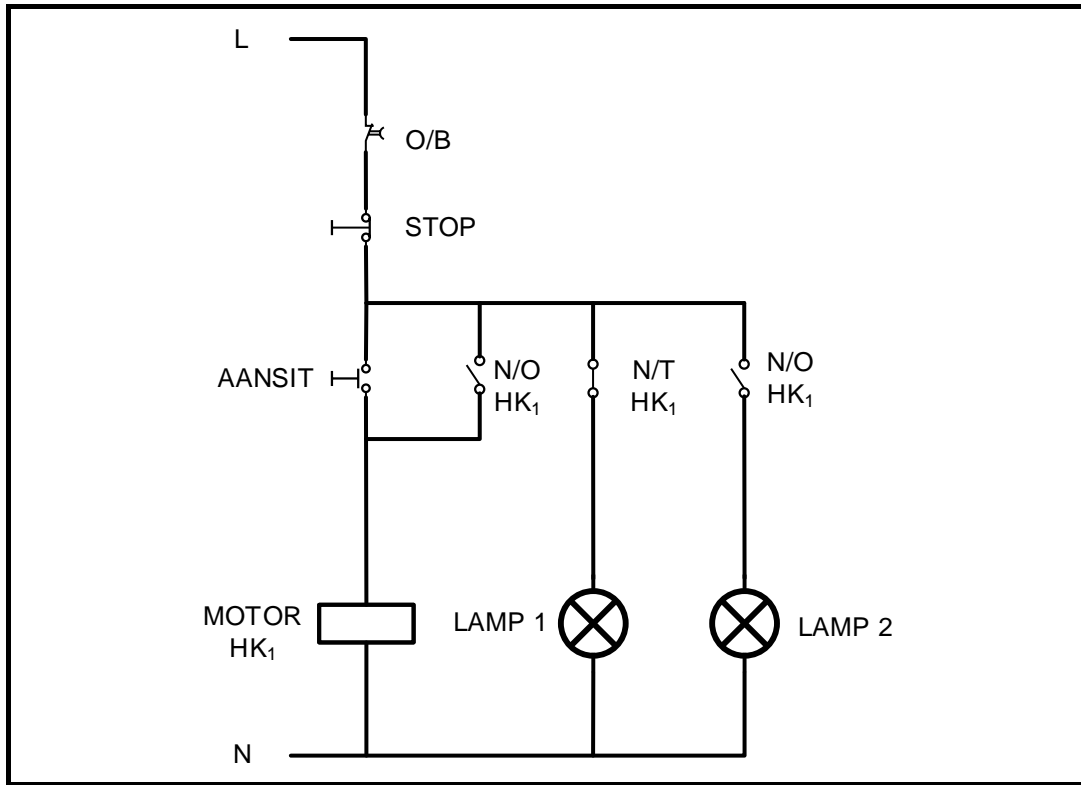
- 6.2 Verduidelik hoekom sagteware geïnstalleer word. (3)
- 6.3 Verwys na FIGUUR 6.3 hieronder en beantwoord die volgende vrae.

INSET A	INSET B	UITSET (F)
0	0	1
0	1	0
1	0	0
1	1	0

FIGUUR 6.3: WAARHEIDSTABEL

- 6.3.1 Teken die leerdiagram wat hierdie waarheidstabel verteenwoordig. (3)
- 6.3.2 Teken die logika-heksimbool wat die waarheidstabel verteenwoordig. (3)
- 6.4 Definieer 'n *opto-isolator*. (3)
- 6.5 Noem TWEE toepassings van ligsensors. (2)
- 6.6 Beskryf die funksie van die tydsakelaar wat in PLB-programme gebruik word. (2)

6.7 Verwys na FIGUUR 6.7 en teken 'n logikaleerdiagram wat dieselfde funksie as dié in FIGUUR 6.7 verrig.



FIGUUR 6.7

LET WEL: Die kringbaan is bekrag.

(9)
[30]

TOTAAL: 200

FORMULEBLAD

RLC-KRINGBANE

$$X_L = 2\pi fL \quad \text{en} \quad X_C = \frac{1}{2\pi fC}$$

$$f_r = \frac{1}{2\pi\sqrt{LC}}$$

$$P = VI \cos \theta$$

SERIE

$$I_T = I_R = I_L = I_C$$

$$Z = \sqrt{R^2 + (X_L - X_C)^2}$$

$$V_L = I \times X_L \quad \text{en} \quad V_C = I \times X_C$$

$$V_T = IZ \quad \text{en} \quad V_T = \sqrt{V_R^2 + (V_L - V_C)^2}$$

$$\cos \theta = \frac{R}{Z} \quad \text{en} \quad \cos \theta = \frac{V_R}{V_T}$$

$$Q = \frac{X_L}{Z} = \frac{X_C}{Z} = \frac{V_L}{V_S} = \frac{V_C}{V_S} = \frac{1}{R} \sqrt{\frac{L}{C}}$$

PARALLEL

$$V_S = V_R = V_L = V_C$$

$$I_R = \frac{V_R}{R}$$

$$I_L = \frac{V_L}{X_L} \quad \text{and} \quad I_C = \frac{V_C}{X_C}$$

$$I_T = \sqrt{I_R^2 + (I_L - I_C)^2}$$

$$\cos \theta = \frac{I_R}{I_T}$$

$$Q = \frac{X_L}{Z} = \frac{X_C}{Z} = \frac{V_L}{V_S} = \frac{V_C}{V_S} = \frac{1}{R} \sqrt{\frac{L}{C}}$$

DRIEFASE-WS-OPWEKKING

STER

$$V_L = \sqrt{3} \times V_{PH} \quad \text{en} \quad V_{PH} = I_{PH} \times Z_{PH}$$

$$I_L = I_{PH}$$

DELTA

$$V_L = V_{PH} \quad \text{en} \quad V_{PH} = I_{PH} \times Z_{PH}$$

$$I_L = \sqrt{3} \times I_{PH}$$

DRYWING

$$S = \sqrt{3} V_L I_L$$

$$Q = \sqrt{3} V_L I_L \sin \theta$$

$$P = \sqrt{3} V_L I_L \cos \theta$$

$$P = S \cos \theta$$

$$\cos \theta = \frac{P}{S}$$

TWEEWATTMETERMETODE

$$P_T = W_1 + W_2$$

$$\tan \theta = \sqrt{3} \left(\frac{W_1 - W_2}{W_1 + W_2} \right)$$

FORMULEBLAD

DRIEFASETTRANSFORMATORS**STER**

$$V_L = \sqrt{3} \times V_{PH} \quad \text{en} \quad I_L = I_{PH}$$

DELTA

$$V_L = V_{PH} \quad \text{en} \quad I_L = \sqrt{3} \times I_{PH}$$

DRYWING

$$S = \sqrt{3} V_L I_L$$

$$Q = \sqrt{3} V_L I_L \sin \theta$$

$$P = \sqrt{3} V_L I_L \cos \theta$$

$$P = S \cos \theta$$

$$\cos \theta = \frac{P}{S}$$

$$\eta = \frac{P_{INSET} - P_{VERLIESE}}{P_{INSET}} \times 100$$

$$\text{T. Verhouding} = \frac{V_{PHP}}{V_{PHS}} = \frac{N_P}{N_S} = \frac{I_{PHS}}{I_{PHP}}$$

DRIEFASEMOTORS EN -AANSITTERS**STER**

$$V_L = \sqrt{3} \times V_{PH} \quad \text{en} \quad I_L = I_{PH}$$

DELTA

$$V_L = V_{PH} \quad \text{en} \quad I_L = \sqrt{3} \times I_{PH}$$

DRYWING

$$S = \sqrt{3} V_L I_L$$

$$Q = \sqrt{3} V_L I_L \sin \theta$$

$$P = \sqrt{3} V_L I_L \cos \theta$$

$$P = S \cos \theta$$

$$\cos \theta = \frac{P}{S}$$

$$\eta = \frac{P_{INSET} - P_{VERLIESE}}{P_{INSET}} \times 100$$

MOTORspoED

$$n_s = \frac{60 \times f}{p}$$

$$\text{Glip} = \frac{n_s - n_r}{n_s} \times 100\%$$