



Province of the
EASTERN CAPE
EDUCATION

**NASIONALE
SENIOR SERTIFIKAAT**

GRAAD 11

NOVEMBER 2020

**INLIGTINGSTEKNOLOGIE V2
NASIENRIGLYN
(EKSEMPLAAR)**

PUNTE: 150

Hierdie nasienriglyn bestaan uit 13 bladsye.

AFDELING A: KORTVRAE**VRAAG 1**

1.1	1.1.1	B ✓– (Lae-vlak programmeringstaal)	(1)
	1.1.2	A ✓– (0)	(1)
	1.1.3	A ✓– (Proses)	(1)
	1.1.4	B ✓– (Dataverifikasie)	(1)
	1.1.5	C ✓– (_Discount)	(1)
	1.1.6	B ✓– (Instandhouding van Data)	(1)
	1.1.7	B ✓– (Modulation en Demodulation)	(1)
	1.1.8	C ✓– (Masjienkode)	(1)
	1.1.9	A ✓– ('Acceptable Usage Policy')	(1)
	1.1.10	B ✓– (Kantooroutomatisering)	(1)
1.2	1.2.1	Data-oortolligheid ✓	(1)
	1.2.2	Telependelary ('Telecommuting') ✓	(1)
	1.2.3	Onreëlmatigheid ('Anomaly/Anomalies') ✓	(1)
	1.2.4	Konstant ✓	(1)
	1.2.5	Perkbreking ('Jail breaking') ✓	(1)

TOTAAL AFDELING A: 15

AFDELING B: STELSELTEGNOLOGIEË**VRAAG 2**

- 2.1 2.1.1 'Dual Inline Memory Module' / DIMM ✓ (1)
- 2.1.2 Onstabiele geheue ('Volatile memory') ✓ (1)
- 2.1.3 DIMM-gleuwe/RAM-gleuwe ✓ (1)
- 2.1.4 32-bis bedryfstelsel kan slegs 4GB geheue sien en gebruik. ✓ (1)
- 2.1.5 Enige EEN: ✓ (1)
- Laai data en instruksies (programme en toepassings) voordat die SVE dit kan gebruik.
 - Stoor data en instruksies (programme en toepassings) tydelik voordat die SVE dit kan gebruik.
- 2.2 Enige EEN: ✓✓
- Spesifikasie A**
- Windows 10 Pro – Bedryfstelsel
 - Kaspersky – Hulpprogram ('Utility software')
- Spesifikasie B**
- Windows 10 Home – Bedryfstelsel
 - ESET – Hulpprogram ('Utility software') (2)
- 2.3 2.3.1 8192 GB / 8GB ✓ (1)
- 2.3.2 'Double Data Rate' ✓ (1)
- 2.4 2.4.1 Intel Core™ i7 9750H ✓ (1)
- 2.4.2 Masjiensiklus ✓ (1)
- 2.4.3
- Haal die instruksies en data van geheue (EKG) ✓
 - Dekodering van die instruksies ✓
 - Voer die instruksies uit ✓
 - Stuur die data terug na die geheue ✓ (4)
- 2.5 2.5.1
- *Ingeboude video/geïntegreerde verwerker* word gebruik wanneer normale take ✓ gedoen word want dit gebruik minder krag en batterylewe.
 - *Videokaarte* word gebruik vir programme wat goeie grafiese karakter vereis. ✓ (2)
- 2.5.2
- Intel RX 5700XT 8GB ✓
 - NVIDIA GTX 1660 4GB ✓ (2)

- 2.6
- Kompileerder ✓ vat die hele program en vertaal dit na masjienkode. ✓
 - Interpreteerder ✓ voer een reël uit op 'n slag en vertaal dit na masjienkode ✓
- (4)
- 2.7 2.7.1 HDMI is 'n klank-/videokoppelvlak om onsaamgeperste videodata, ✓ saamgeperste of onsaamgeperste digitale klank van 'n HDMI-toestel na 'n rekenaarmonitor, videoprojektor, digitale TV of digitaleklanktoestel oor te dra. ✓
- (2)
- 2.7.2 'High Definition Multimedia Interface' ✓
- (1)

TOTAAL AFDELING B: 26

AFDELING C: KOMMUNIKASIE- EN NETWERKTEGNOLOGIEË**VRAAG 3**

- 3.1 3.1.1 Rekenaarnetwerk is 'n versameling van rekenaars of ander toestelle wat deur 'n kommunikasiemedium/kanaal verbind is en wat gebruikers toelaat om sagteware, hardeware, data en inligting te deel. ✓ (1)
- 3.1.2 Enige TWEE: ✓✓
- Vinnige en effektiewe kommunikasie
 - Deel van hardeware-hulpbronne
 - Sentralisering van data
 - Oordrag van lêers
 - Ontspanning
 - Verhoogde beheer en sekuriteit
 - Buigsame toegang (2)
- 3.1.3 Globale Area Netwerk (GAN) / Wêreld Wye Web (WWW) ✓ (1)
- 3.2 3.2.1 (a) Wi-Fi ✓ NIC (1)
(b) 3G/4G/LTE/5G ✓ (1)
- 3.2.2 (a) Wi-Fi ✓ NIC (1)
(b) Ethernet ✓ poort (1)
- 3.3 Wi-Fi-toegangspunt stuur en ontvang radioseine en laat toe dat toestelle aan 'n gekabelde netwerk kabelleos verbind. ✓ (1)
- 3.3.1 'Base station' ✓ (1)
- 3.3.2
- Warmkol is 'n area, gewoonlik in 'n openbare plek (soos 'n lughawe, hotelvoorportaal, restaurant, ens.), waar mense toegang tot Wi-Fi het deur kabelleos aan die Internet via gekabelde netwerk te verbind. ✓
 - Bandwydte verwys na die totale aantal data wat van een punt na 'n ander punt in 'n gegewe tyd oorgedra kan word. ✓ (2)
- 3.4 3.4.1 Enige EEN: ✓
- Skype
 - Google voice
 - Vonage
 - ooVoo
 - Viber
 - Facebook Messenger
 - Jitsi
 - MicoSIP
 - 8*8
 - EkigaZoiPer (1)

3.4.2 Enige TWEE: ✓✓

- Die kwaliteit van die oproep kan sleg wees as jy 'n stadige Internetverbinding het.
- Jou datapak kan vining opgebruik word, veral as jy video gebruik.
- Jy moet krediet aankoop om telefone te bel wat nie op die Internet is nie.
- Jy moet 'n Internetverbinding hê en albei gebruikers moet dieselfde sagteware gebruik.

(2)

- 3.5 3.5.1
- Verliesende kompressie pers die data saam deur van die data te verloor/data wat nie baie belangrik is nie en wat nie opgemerk gaan word nie, word verwyder. ✓
 - Onverliesende kompressie ('lossless') pers data saam sonder dat enige data verwyder word. ✓

(2)

3.5.2 **Verliesende kompressie** (Enige EEN): ✓

- Klank
- Video
- Stil foto's

Onverliesende kompressie (Enige EEN): ✓

- Dokumente
- Sigblaai
- Databasisse

(2)

- 3.6 3.6.1
- Vaste ligging Internet-toegang ✓ verwys na vinnige data-oordrag na huise en besighede deur kabeltegnologie te gebruik. ✓
 - Mobiele Internet-toegang ✓ verwys na die vermoë om aan die Internet te koppel deur kabellose tegnologie, soos sellulêre netwerke, te gebruik. ✓

(4)

3.6.2 **Vaste ligging Internet**

- ADSL ✓

Mobiele Internet (Enige EEN): ✓

- 3G
- 4G/LTE
- 5G

(2)

TOTAAL AFDELING C: 25

AFDELING D: DATA- EN INLIGTINGSBESTUUR

VRAAG 4

4.1 4.1.1 DBBS is sagteware wat jou toelaat om met elektroniese databasisse te werk. ✓ (1)

4.1.2 Enige DRIE: ✓✓✓

- Skep databasis
- Verander die struktuur van die databasis
- Voeg by, verander en verwyder data in die databasis
- Vra of soek vir data in die databasis
- Verwerk die data in die databasis om inligting te verkry

(3)

4.1.3 Bigtable ✓ (1)

4.2 4.2.1 Enige DRIE: ✓✓✓

- Formaattoets
- Datatipe-toets
- Intervaltoets
- Teenwoordigheidstoets
- 'Check digit'

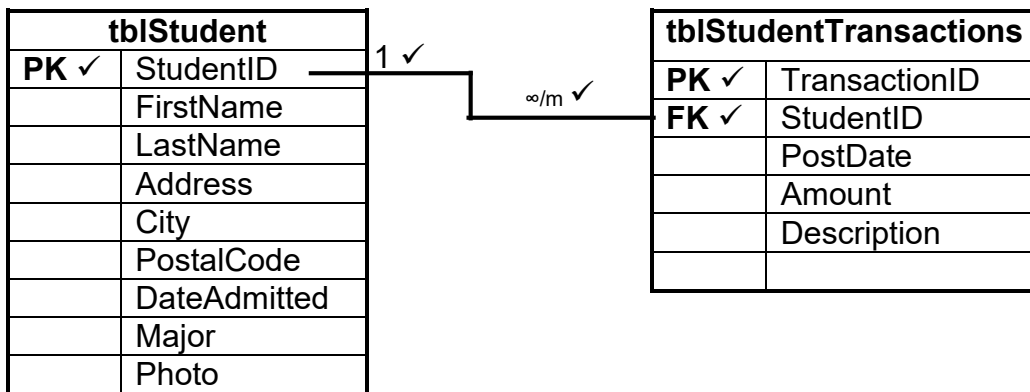
(3)

4.2.2

- Akkuraat en sonder foute ✓
- Verifieerbaar ✓
- Huidige inligting ✓

(3)

4.3 4.3.1



(5)

4.3.2 Saamgestelde sleutels verwys na 'n kombinasie van meer as een veld wat 'n unieke rekord identifiseer. ✓
Primêre sleutel is 'n veld wat elke rekord met unieke waardes identifiseer. ✓ (2)

4.4 Enige DRIE: ✓✓✓

- Bestuur en onderhou databasisse
- Beheer die toekenning en toesig van gebruikers van die databasis en hul toegangsregte
- Doen roetine onderhoud op die databasis
- Verseker dat die sagteware gereeld opdateer word
- Implementeer 'n goeie rugsteunbeleid
- Installasie en instelling van sagteware op addisionele bedieners
- Verseker dat stelsels genoeg stoorplek en geheue het (3)

TOTAAL AFDELING D: 21

AFDELING E: OPLOSSINGSONTWIKKELING**VRAAG 5**

- 5.1 5.1.1 'American Standard Code for Information Interchange' / ASCII ✓ (1)
- 5.1.2 CSV/'Comma elimited' ✓ (1)
- 5.1.3 (a) AssignFile(txtStock, 'Goods.txt) – Verbind die veranderlike (txtStock) met die lêer op die skyf (Goods.txt). ✓ (1)
- (b) Append(txtStock) – maak die bestaande lêer oop om na te skryf, ✓ die lêerwyser is aan die einde van die lêer en die nuwe data word aan die einde van die lêer bygevoeg. ✓ (2)
- 5.2 Stap-en-kyk ('Step-and-Watch') ✓ (1)
- 5.3 'Data persistence' verwys na die vermoë om data te herwin en om dit meer as een keer te gebruik nadat dit gestoor is. ✓ (1)
- 5.4 5.4.1 'Format' funksie word gebruik om reële waardes om te skakel na stringwaardes, almal met dieselfde lengte, ✓ met spasies aan die begin. (1)
- 5.4.2 (a) • % – beteken dat die teks wat volg formateringsinstruksies is en nie gewone teks nie ✓
 • 10 – wys dat die finale string 10 karakters sal bevat ✓
 • 2 – wys dat die finale string 2 desimale punte sal bevat ✓
 • f – wys dat die waarde wat omgeskakel moet word in die tweede parameter 'n desimale punt-waarde is ✓
 • rWeight – bevat die inligting wat na 'n geformateerde string omgeskakel moet word ✓ (5)
- (b) m, ✓ geldeenheid ✓ (2)
- 5.5 • Seleksiesortering is 'n sorteringsalgoritme wat twee For-lusse gebruik om 'n lys te sorteer, deur die kleinste of grootste element na die begin van die lys te skuif. ✓
 • Borrelsortering is a sorteringsalgoritme wat die kleinste of grootste element na die einde van die lys beweeg deur 'n Boolese waarde en 'n For-lus te gebruik. ✓ (2)

5.6

Reël	Waarde1	Waarde2	Waarde3	Waarde4	Afvoer
1			10 ✓		
2	5 ✓				
3		7 ✓			
4				10.6 ✓	
5		2 ✓			
6	5 ✓				
7					5 ✓
8					2 ✓
9					10 ✓
10					10.6 ✓

(5)

5.7

- Readln sal 'n reël van die teksleër lees en dit in 'n stringveranderlike stoor. ✓
- Writeln sal 'n reël na die teksleër skryf ✓ en 'n EOLn karakter aan die einde van die reël voeg.

(2)

TOTAAL AFDELING D: 24

AFDELING F: GEÏNTEGREERDE SCENARIO**VRAAG 6**

- 6.1 6.1.1 Enige DRIE voorbeelde: ✓✓✓
- Beter rekordhouding of stoor en bestuur van data
 - Beter kommunikasie en virtuele teenwoordigheid
 - Outomatisasie
 - Kunsmatige Intelligensie en sensor-gedrewe rekenaarverwerking (3)
- 6.1.2 Enige TWEE: ✓✓
- Musikante kan nou albums makliker en goedkoper opneem as vantevore.
 - Bekende musikante het al albums vrygestel wat heeltemal op iPads opgeneem is.
 - Musikante versprei hul werk direk sonder die gebruik van 'n studio.
 - IKT gee hul baie opsies om hulself te bemark.
 - Kopers kan musiek via Internet koop/ aflaai. (2)
- 6.1.3
- Werkplek – is waar ookal werk plaasvind/enige plek waar mense werk. ✓
 - Werkspraktyke – verwys na hoe mense aangestel is, ✓ vir hoe lank, hoe hul betaal word en wanneer en waar hul verwag word om te werk. (2)
- 6.1.4 Uitkontraktering is wanneer 'n besigheid wat in sekere aspekte van jou besigheid spesialiseer, gebruik word om die spesifieke taak te verrig, ✓ maar dit val nie binne jou area van kennis nie. ✓ (2)
- 6.2 6.2.1 Instellings van netwerkbedienerstelsels ✓ (1)
- 6.2.2 Enige DRIE aspekte: ✓✓✓
- 'n Gedragsbeleid wat gebruikers opvoed en hul gedrag beheer wanneer hul die netwerk en Internet gebruik.
 - Inligting wanneer en waar draagbare stoortoestelle soos geheuestokkies en draagbare mediaspelers gebruik mag word.
 - Inligting oor beperkings oor die installering van enige hardeware of sagteware.
 - Prosedures wat gevolg sal word as gebruikers slagoffers van identiteitsdiefstal, kwaadwillige sagteware, kuberafknouery en/of kuber-agtervolging vind.
 - Advies oor hoe om plagiaat en breking van kopieregwet te vermy.
 - Duidelike gevolge wanneer die riglyne wat in die AGB gegee word, oortree word. (3)
- 6.2.3 Beperkings ✓ (1)

- 6.3 6.3.1 Enige DRIE: ✓✓✓
- Beter kommunikasie
 - Meer effektiewe administrasie
 - Sensus en statistieke
 - Verkiesings
 - Weerdienste en voorspellings
- (3)
- 6.3.2 Enige DRIE: ✓✓✓
- Nie genoeg kennis van en blootstelling aan IKT nie.
 - IKT stel hul bloot aan risiko's wat hul nie kan beheer nie.
 - Misbruik van IKT deur kriminele elemente d.m.v. aktiwiteite soos inbraak, kubermisdaad.
 - Kwaadwillige sagteware vermeerder mense se angs oor IKT en beperk die implementering en aanvaarding van IKT-projekte.
- (3)
- 6.4 6.4.1 Globalisering is die integrasie van ekonomieë, kulture, idees en groepe regoor die wêreld ✓ wat deur die wêreldwye netwerk van kommunikasie, vervoer, handel en immigrasie aangedryf word. ✓
- OF**
- Globalisering is 'n proses van verbinding, interaksie en integrasie tussen mense, besighede en regering. ✓✓
- (2)
- 6.4.2 Enige DRIE: ✓✓✓
- 'n Doeltreffende mark waar daar 'n ewewig is tussen wat kopers bereid is om vir 'n goed of diens te betaal en wat verkopers bereid is om 'n goed of diens voor te verkoop.
 - Toenemende mededinging tussen ondernemings wat die diens en kwaliteit van goedere of dienste wat aan die verbruiker gelewer word, verbeter.
 - Veiligheid omdat lande se ekonomieë ineengevleg en afhanklik van mekaar is.
 - Rykdomgelykheid ('wealth equality') regoor die wêreld, aangesien armer lande meer werkseleenthede het.
- (3)
- 6.4.3
- Landbousektor: ✓ KI-aangedrewe masjienvisiestelsels kan gewaspopulasies meet en onkruid of plantplae opspoor en robotbespuiters gebruik om onkruidodders akkuraat toe te dien. ✓
 - Gesondheidssektor: ✓ Presisiegeneeskunde help dokters om die genoomvolgorde, mediese geskiedenis en lewenstyl van 'n pasiënt te ontleed, wat die diagnose meer betroubaar maak. ✓
- (4)
- 6.5 6.5.1 Enige DRIE: ✓✓✓
- Lêers per ongeluk verwyder of die hardeskyf formateer.
 - Maak nie seker dat gereelde rugsteun plaasvind nie.
 - Data foutief in 'n program inlees.
 - Verloor of verlê van draagbare stoortoestelle.
 - Om ander ongemagtigde gebruikers toe te laat om toegang tot data te kry deur nie sekuriteitsbeginsels te volg nie (soos om 'n veilige wagwoord te hê en dit gereeld te verander.)
- (3)

6.5.2 Enige DRIE: ✓✓✓

- Jy moet data rugsteun.
- Maak outomaties gebruik van die rugsteunprogrammatuur of skeduleer dit sodat jy nie die rugsteunproses vergeet nie.
- Rugsteun jou lêers op 'n eksterne stoortoestel soos 'n draagbare hardeskyf.
- Moenie rugsteun op die perseel hou nie ingeval daar 'n ramp soos diefstal of 'n brand is.
- Voer huishouding uit sodat jy nie meer kopieë of weergawes van dieselfde lêers op jou rekenaar het nie.
- Oorweeg dit om groot lêers wat jy selde gebruik, te argiveer deur dit van jou rekenaar na 'n eksterne hardeskyf af te skuif.
- Kyk van tyd tot tyd of die rugsteun eintlik werk, deur sommige van die lêers van rugsteun te herstel.

(3)

6.6 Enige DRIE: ✓✓✓

- Verminder gebruikertoevoer
- Formaattoets
- Datatipe-toets
- Intervaltoets
- Teenwoordigheidstoets

(3)

6.7 Verpligte velde is spesifieke velde wat verplig is en wat ingevul moet word. ✓

(1)

TOTAAL AFDELING F: 39
GROOTTOTAAL: 150