



Province of the
EASTERN CAPE
EDUCATION

**NASIONALE
SENIOR SERTIFIKAAT**

GRAAD 11

NOVEMBER 2020

**INLIGTINGSTEGNOLOGIE V2
(EKSEMPLAAR)**

PUNTE: 150

TYD: 3 uur



Hierdie vraestel bestaan uit 14 bladsye.

INSTRUKSIES EN INLIGTING

1. Hierdie vraestel bestaan uit SES afdelings:

| | |
|---|------|
| AFDELING A: Kortvrae | (15) |
| AFDELING B: Stelseltegnologieë | (26) |
| AFDELING C: Kommunikasietegnologie en Netwerktegnologie | (25) |
| AFDELING D: Data- en Inligtingsbestuur | (21) |
| AFDELING E: Oplossingsontwikkeling | (24) |
| AFDELING F: Geïntegreerde Scenario | (39) |

2. Lees AL die vrae noukeurig deur.

3. Beantwoord AL die vrae.

4. Die puntetoekenning gee oor die algemeen 'n aanduiding van die getal feite/redes wat vereis word.

5. Nommer die antwoorde korrek volgens die nommeringstelsel wat in hierdie vraestel gebruik is.

6. Skryf netjies en leesbaar.

AFDELING A: KORTVRAE**VRAAG 1**

1.1 Verskeie opsies word as moontlike antwoorde op die volgende vrae gegee. Kies die antwoord en skryf slegs die letter (A–D) langs die vraagnommers (1.1.1–1.1.10) in die ANTWOORDEBOEK neer, byvoorbeeld. 1.1.11 D.

1.1.1 Die tipe programmering wat hoofsaaklik gebruik word om vinnige, effektiewe kode te skep wanneer stelselsagteware of ingeboude ('embedded') kode geskryf word wat 'n spesifieke toestel beheer en wat 'n program wat klein en vinnig is, sal lewer.

- A Hoë-vlak programmeringstale
- B Lae-vlak programmeringstale
- C Middel-vlak programmeringstale
- D Vinnige toepassingontwikkeling (1)

1.1.2 Kies die korrekte antwoord vir die volgende uitdrukking:
 $20 \text{ DIV } (10 - 20 \text{ MOD } 3)$

- A 0
- B 2
- C 4
- D 3 (1)

1.1.3 Enige volgorde van instruksies wat deur 'n SVE uitgevoer kan word, word ... genoem.

- A proses
- B program
- C rafel ('thread')
- D multitaakverwerking ('multitasking') (1)

1.1.4 Toets vir akkuraatheid van data vanuit 'n menslike perspektief:

- A Datavalidering
- B Dataverifikasie
- C Verwerking
- D Magtiging ('Authorisation') (1)

1.1.5 Identifiseer die korrekte veranderlike naam(e) van die opsies hieronder gelys.

- A 1Team
- B Begin
- C _Discount
- D Subject? (1)

- 1.1.6 ... verwys na die byvoeging of verwydering van rekords of die verandering van rekords in 'n databasis.
- A Dataverwerking
 - B Instandhouding van data
 - C Data-onafhanklikheid
 - D Datamanipulasie (1)
- 1.1.7 Modem beteken ...
- A Modulator en Demodulator
 - B Modulation en Demodulation
 - C Morden en demodex
 - D Beide B en C (1)
- 1.1.8 Instruksies in binêre formaat (nulle (0) en ene (1)) wat die SVE direk kan uitvoer.
- A 'Assembler'
 - B Kodering
 - C Masjienkode
 - D 'Assembly'-kode (1)
- 1.1.9 AGB ('AUP') beteken ...
- A 'Acceptable Use Policy'
 - B 'Accelerated User Policy'
 - C 'Acceptable Uniform Policy'
 - D 'Access Usage Program' (1)
- 1.1.10 Proses waardeur sekere roetineprosesse in 'n kantoor sonder menslike ingryping uitgevoer kan word.
- A Uitkontraktering ('Outsourcing')
 - B Kantooroutomatisering
 - C Sentralisering
 - D Teleprosessering (1)

- 1.2 Gee EEN woord/term vir elk van die volgende beskrywings. Skryf slegs die woord/term langs die vraagnommer (1.2.1–1.2.5) in die ANTWOORDEBOEK neer.
- 1.2.1 Die onnodige herhaling van data in 'n databasis, word ... genoem. (1)
- 1.2.2 Wanneer daar van gedentraliseerde plekke gewerk word, bv. 'n huis, en moderne kommunikasie gebruik word om gereeld by 'n fisiese kantoor aan te meld. (1)
- 1.2.3 Probleme of foute wat voorkom wanneer jy probeer om data by te voeg, te verwyder of te verander. (1)
- 1.2.4 ... is 'n vaste waarde wat aan 'n veranderlike in 'n program toegeken word. (1)
- 1.2.5 Die installering van 'n nuwe, gekraakte ('cracked') weergawe van die bedryfstelsel-vasteware ('firmware') wat beperkings en beheer verwyder. (1)

TOTAAL AFDELING A: 15

AFDELING B: STELSELTEGNOLOGIEË

VRAAG 2

Dit is die era van moderne rekenaars. Betroubare werkverrigting in rekenaars is baie belangrik vir die verbruiker. Vervaardigers vervaardig 'n verskeidenheid mededingende elektroniese toestelle wat vir gebruikers bekostigbaar is. Bestudeer die spesifikasies en pakketbesonderhede hieronder en beantwoord die vrae wat volg.

| Spesifikasie A | Spesifikasie B |
|--|--|
|  <p>Windows 10 Pro (64 bit) 16 x 1024 MB DDR3 Intel Core™ i7 9750H 960 GB NVME and Intel RX 5700XT 8GB Kaspersky OfficeSuite10.5</p> |  <p>Windows 10 Home (32 bit) 8 x1024 MB DDR3 Intel Core™ i5 8265H 1.5 TB 9200 RPM and NVIDIA GTX 1660 4GB ESET LibreOffice v10.2</p> |

2.1 EKG ('RAM') is 'n belangrike komponent van enige soort elektroniese toestel.

2.1.1 Wat is 'n ander naam vir die hardwarekomponent wat die EKG bevat? (1)

2.1.2 Watter tipe geheue word met EKG geassosieer? (1)

2.1.3 Noem die komponent in die moederbord waar die EKG verbind word. (1)

2.1.4 Spesifikasie B het 'n 32-bis bedryfstelsel. Watter impak het dit in terme van EKG? (1)

2.1.5 Noem die rol van EKG in 'n elektroniese toestel. (1)

2.2 Gee voorbeelde van stelselsagteware in enige spesifikasie (Spesifikasie A of Spesifikasie B) en noem watter tipe stelselsagteware elkeen voorstel. (2)

- 2.3 Albei skootrekenaars het DDT modules.
- 2.3.1 Skakel die EKG van die spesifikasie van skootrekenaar **B** om na GB. (1)
- 2.3.2 Skryf die akroniem DDT volledig uit. (1)
- 2.4 Moderne SVE's werk met baie hoër snelhede as die moederbord. Hulle moet die kasgeheue baie gebruik om maksimum produktiwiteit aan die gang te hou.
- 2.4.1 Noem die vinnigste SVE-spoed wat in die bogenoemde spesifikasies gegee is. (1)
- 2.4.2 Die volgorde van die stappe wat die SVE volg, word ... genoem. (1)
- 2.4.3 Noem die VIER stappe wat die SVE volg. (4)
- 2.5 Baie skootrekenaars het 'n *ingeboude/geïntegreerde* videoverwerker en 'n *videokaart*.
- 2.5.1 Noem die doel van 'n ingeboude of geïntegreerde videoverwerker en videokaart in skootrekenaars. (2)
- 2.5.2 Noem die videokaarte wat in die bogenoemde spesifikasies gekwoteer is. (2)
- 2.6 Lys en verduidelik TWEE verskillende programmeringstaal-vertalers. (4)
- 2.7 HDMI-poorte is deesdae standaard insluitings op rekenaars.
- 2.7.1 Gee die doel van die HDMI-poort in rekenaars. (2)
- 2.7.2 Skryf HDMI volledig uit. (1)
- TOTAAL AFDELING B: 26**

AFDELING C: KOMMUNIKASIE- EN NETWERKTEGNOLOGIEË**VRAAG 3**

Weet jy wat in jou netwerk skuil? Besighede en individue word aangemoedig om te dink aan die *spoke*, in die vorm van kwaadwillige sagteware, wat dalk of dalk nie in hul masjiene skuil. Bedreigings ('threats') het die vermoë om vir lang tydperke in 'n netwerk te wees sonder dat enige iemand weet voordat dit die stelsel bedreig en/of intelligensiediefstal plaasvind.

3.1 Mense wil 24/7 verbind wees.

3.1.1 Verduidelik die konsep *rekenaarnetwerk*. (1)

3.1.2 Gee TWEE redes hoekom netwerke gebruik word. (2)

3.1.3 Wat is 'n ander naam vir die Internet? (1)

3.2 Verskillende media vereis dat data verskillend gekodeer moet word. Data word verskillend gestuur wanneer verskillende media gebruik word. Dit is waarom moderne toestelle (veral mobiele toestelle) ten minste twee verskillende 'NIC's bevat.

Beantwoord die volgende vrae in terme van die tipe 'NIC's wat deur die toestelle in elke vraag gebruik word. Voltooi die volgende sinne.

3.2.1 Slimfone en tablette het gewoonlik 'n 3.2.1(a) _____ 'NIC' en 'n 3.2.1(b) _____ sellulêre modem. (2)

3.2.2 Skootrekenaars het 'n 3.2.2(a) _____ 'NIC' en 'n 3.2.2(b) _____ poort. (2)

3.3 Noem die funksie van die Wi-Fi-toegangspunt. (1)

3.3.1 Wat is 'n ander naam vir 'n toegangspunt? (1)

3.3.2 Onderskei tussen *warmkol* en *bandwydte*. (2)

3.4 'Voice over Internet Protocol' (VoIP) is die kommunikasieprotokol, die tegnologieë, die metodologieë en transmissiemetodes wat betrokke is by die lewering van stemkommunikasie en multimedia-sessies via die Internet.

3.4.1 Noem die bekende sagteware-pakket wat mense toelaat om deur middel van VoIP te kommunikeer. (1)

3.4.2 Noem TWEE nadele van die gebruik van VoIP sagteware. (2)

- 3.5 Daar is lêeroordragprogramme wat jy kan installeer, wat die oordragspoed van data oor die Internet vir die verskillende lêeroordragprotokolle sal verbeter deur verskillende samepersingstegnieke te gebruik.
- 3.5.1 Noem en verduidelik TWEE tipes data-samepersing. (2)
- 3.5.2 Noem EEN voorbeeld van elke tipe data-samepersing. (2)
- 3.6 Die beste voorbeeld van 'n WAN is die Internet, wat ook openbare WAN of GAN genoem word.
- 3.6.1 Lys en verduidelik TWEE tipes Internetverbindings. (4)
- 3.6.2 Lys EEN voorbeeld van elke verbinding. (2)

TOTAAL AFDELING C: 25

AFDELING D: DATA- EN INLIGTINGSBESTUUR

VRAAG 4

'n Skooldatabasis, byvoorbeeld, bevat data oor studente en klasse. Wanneer 'n student aanvaar word, voer die toelatingsdepartementklerk vele data-items in die rekenaar. Die rekenaarklerk gebruik 'n digitale kamera om 'n foto van die nuwe student te neem. Hierdie foto, tesame met ander inligting, word in 'n databasis op die bediener se hardeskyf gestoor.

- 4.1 Deur tyd te neem om te leer wat 'n databasisbestuurstelsel is, kry jy ook insig in die konsep en take van databasisbestuur.
- 4.1.1 Definieer die konsep DBBS (die betekenis van die akroniem word nie benodig nie). (1)
- 4.1.2 Noem DRIE funksies van DBBS-sagteware. (3)
- 4.1.3 Wat is 'n ander naam vir Google se Databasis? (1)
- 4.2 Datavalidasie is 'n tegniek om die aantal foute, wat tydens die toevoer van data gemaak word, te verminder.
- 4.2.1 Noem DRIE maatreëls/ maniere wat in programme/toepassings gebruik kan word om te verseker dat data geldig is. (3)
- 4.2.2 Lys DRIE eienskappe van waardevolle inligting. (3)
- 4.3

| tblStudent | |
|------------|--------------|
| | StudentID |
| | FirstName |
| | LastName |
| | Address |
| | City |
| | PostalCode |
| | DateAdmitted |
| | Major |
| | Photo |

| tblStudentTransactions | |
|------------------------|---------------|
| | TransactionID |
| | StudentID |
| | PostDate |
| | Amount |
| | Description |
| | |

- 4.3.1 Teken die bostaande tabelle in jou ANTWOORDEBOEK. Identifiseer 'n primêre sleutel (PK) en 'n vreemde sleutel (FK) vir elke tabel. Verbind die tabelle en dui die tipe verwantskap wat tussen die tabelle bestaan aan. (5)
- 4.3.2 Onderskei tussen die *saamgestelde sleutels* ('composite keys') en 'n *primêre sleutel* ('primary key'). (2)
- 4.4 Noem DRIE funksies van 'n DBA. (3)

TOTAAL AFDELING D: 21

AFDELING E: OPLOSSINGSONTWIKKELING**VRAAG 5**

- 5.1 Tekslêers bied 'n eenvoudige, gerieflike en permanente manier om teksdata te stoor en is algemeen vir die invoer en uitvoer van data na en van programme. Tekslêers bestaan uit teks wat gewoonlik baie min formattering bevat.
- 5.1.1 ... spesifiseer 'n stel van 128 standaard karakters, insluitend 52 hoofletters en kleinletters van die Engelse alfabet, 10 syfers, 32 tipografiese simbole en 34 kontrolekarakters. (1)
- 5.1.2 Data wat in 'n Excel-lêer gestoor is kan omgeskakel word na 'n tekslêer-formaat as 'n ... lêertipe. (1)
- 5.1.3 Beskryf die funksie van die volgende tekslêer-stellings:
- (a) AssignFile(txtStock, 'Goods.txt'); (1)
- (b) Append(txtStock); (2)
- 5.2 ... is 'n ontfoutingsmetode in Delphi wat gebruik word om die program uit te voer en die waardes van die veranderlikes te vertoon terwyl die program uitgevoer word. (1)
- 5.3 Verduidelik kortliks die konsep '*data persistence*'. (1)
- 5.4 In programmering wil ons gewoonlik die desimale waardes/punte onder mekaar vertoon.
- 5.4.1 Verduidelik die doel van die *Format*-funksie. (1)
- 5.4.2 Verduidelik die doel van die beheerkodes, buiten *Format*, in die argument wat hieronder gegee word.
- (a) Format('%10.2f', [rWeight]) (5)
- (b) Jy kan die *f* formaatopsie verander na _____, wat die formaatfunksie laat weet dat die waarde _____ is. (2)
- 5.5 Onderskei tussen *seleksiesortering* en *borreelsortering*. (2)

- 5.6 Teken die gegewe naspeurtabel hieronder in jou ANTWOORDEBOEK.
Gebruik die gegewe kode en dui aan wat vertoon sal word as die program uitgevoer word.

Var

waarde1, waarde2, waarde3 : integer;

waarde4 : real;

begin

1. waarde3 := 10;
2. waarde1 := 30 – 5 * 5;
3. waarde2 := 32 – waarde1 * waarde1;
4. waarde4 := (waarde1 + waarde2) – waarde2/waarde1;
5. waarde2 := waarde3 MOD 4;
6. waarde1 := waarde3 DIV waarde2;
7. redOut.Lines.Add(IntToStr(waarde1));
8. redOut.Lines.Add(IntToStr(waarde2));
9. redOut.Lines.Add(IntToStr(waarde3));
10. redOut.Lines.Add(FloatToStr(waarde4));

| Reël | Waarde1 | Waarde2 | Waarde3 | Waarde4 | Afvoer |
|------|---------|---------|---------|---------|--------|
| 1. | | | | | |
| 2 | | | | | |
| 3 | | | | | |
| | | | | | |
| | | | | | |

(10 ÷ 2) = (5)

- 5.7 Onderskei tussen *Readln* en *Writeln*. (2)

TOTAAL AFDELING D: 24

AFDELING F: GEÏNTEGREERDE SCENARIO**VRAAG 6**

Dit is moeilik om te dink aan enige menslike pogings ('endeavour') wat nie voordeel kan trek uit die gebruik van IKT nie as gevolg van die wonderlike toepassings daarvan. IKT maak 'n verskil in sommige wêreldtendense wat die mensdom as geheel beïnvloed.

- 6.1 Die manier waarop IT die werkplek beïnvloed het, hang af van die tipe werk wat jy doen.
- 6.1.1 Noem enige DRIE voorbeelde van hoe IT veranderings na die werksplek gebring het. (3)
 - 6.1.2 Noem TWEE maniere waarop IT-stelsels die lewe vir musikante baie makliker gemaak het. (2)
 - 6.1.3 Onderskei tussen *werksplek* en *werkspraktyke*. (2)
 - 6.1.4 Regeringsentiteite en maatskappye gebruik uitkontraktering. Verduidelik wat *uitkontraktering* is. (2)
- 6.2 Netwerke is 'n baie belangrike deel van IKT en het dit moontlik gemaak om data en hulpbronne te deel. Dit het baie makliker geword om 'piracy', plagiaat en ander vorme van kubermisdaad te pleeg.
- 6.2.1 Waar word beleide wat beheer waartoe die gebruiker toegang in die netwerk het, gestel? (1)
 - 6.2.2 Noem enige DRIE aspekte wat by AUP ingesluit moet word. (3)
 - 6.2.3 Om gebruikersaktiwiteit en toegangbeheer te beperk deur opsies in die hardware en sagteware te verander, word ... genoem. (1)
- 6.3 Die verbeterde kommunikasie wat deur IKT moontlik gemaak is, het die belangrikheid van fisieke teenwoordigheid op 'n spesifieke werkplek verminder. Werkgewers kan nou vir werknemers in enige stad of selfs land soek, omdat hul almal die werk in digitale formaat vanaf enige plek kan doen.
- 6.3.1 Noem DRIE maniere waarop IKT kan help om die doeltreffendheid van die regering te verbeter. (3)
 - 6.3.2 Noem DRIE redes waarom mense somtyds bang is vir IKT. (3)
- 6.4 Die ontwikkeling van tegnologie beïnvloed heeltemal te veel aspekte van die lewe en die samelewing.
- 6.4.1 Verduidelik wat *globalisering* is. (2)
 - 6.4.2 Noem enige DRIE voordele/resultate van globalisering. (3)

6.4.3 Die samelewing het verskillende fases van die Industriële Revolusie deurgemaak. Noem enige TWEE sektore en voordele wat die 4IR in elke sektor saamgevoeg het. (4)

6.5 Alle soorte instellings benodig data en inligting om hul werk te verrig en suksesvol te wees. Instellings gebruik vandag rekenaars om data en inligting te stoor en te bestuur.

'n Eienskap wat rekenaars handig maak, is akkuraatheid. Akkuraatheid hang af van die kwaliteit en korrektheid van die data.

6.5.1 Noem enige DRIE algemene menslike foute wat groot skade in terme van verlies van data kan veroorsaak. (3)

6.5.2 Daar moet 'n stelselmatige plan of skedule wees om te verseker dat data gereeld gerugsteun word. Noem enige DRIE rugsteunwenke. (3)

6.6 Daar is maatreëls wat in programme en toepassings ingesluit kan word om te verseker dat data geldig is.

Noem enige DRIE metodes en tegnieke wat gebruik word om data te valideer. (3)

6.7 Verduidelik kortliks die konsep *verpligte velde* ('*mandatory fields*'). (1)

TOTAAL AFDELING F: 39
GROOTTOTAAL: 150



Province of the
EASTERN CAPE
EDUCATION

**NASIONALE
SENIOR SERTIFIKAAT**

GRAAD 11

NOVEMBER 2020

**INLIGTINGSTEKNOLOGIE V2
NASIENRIGLYN
(EKSEMPLAAR)**

PUNTE: 150

Hierdie nasienriglyn bestaan uit 13 bladsye.

AFDELING A: KORTVRAE**VRAAG 1**

| | | | |
|-----|--------|---|-----|
| 1.1 | 1.1.1 | B ✓– (Lae-vlak programmeringstaal) | (1) |
| | 1.1.2 | A ✓– (0) | (1) |
| | 1.1.3 | A ✓– (Proses) | (1) |
| | 1.1.4 | B ✓– (Dataverifikasie) | (1) |
| | 1.1.5 | C ✓– (_Discount) | (1) |
| | 1.1.6 | B ✓– (Instandhouding van Data) | (1) |
| | 1.1.7 | B ✓– (Modulation en Demodulation) | (1) |
| | 1.1.8 | C ✓– (Masjienkode) | (1) |
| | 1.1.9 | A ✓– ('Acceptable Usage Policy') | (1) |
| | 1.1.10 | B ✓– (Kantooroutomatisering) | (1) |
| 1.2 | 1.2.1 | Data-oortolligheid ✓ | (1) |
| | 1.2.2 | Telependelary ('Telecommuting') ✓ | (1) |
| | 1.2.3 | Onreëlmatigheid ('Anomaly/Anomalies') ✓ | (1) |
| | 1.2.4 | Konstant ✓ | (1) |
| | 1.2.5 | Perkbreking ('Jail breaking') ✓ | (1) |

TOTAAL AFDELING A: 15

AFDELING B: STELSELTEGNOLOGIEË**VRAAG 2**

- 2.1 2.1.1 'Dual Inline Memory Module' / DIMM ✓ (1)
- 2.1.2 Onstabiele geheue ('Volatile memory') ✓ (1)
- 2.1.3 DIMM-gleuwe/RAM-gleuwe ✓ (1)
- 2.1.4 32-bis bedryfstelsel kan slegs 4GB geheue sien en gebruik. ✓ (1)
- 2.1.5 Enige EEN: ✓ (1)
- Laai data en instruksies (programme en toepassings) voordat die SVE dit kan gebruik.
 - Stoor data en instruksies (programme en toepassings) tydelik voordat die SVE dit kan gebruik.
- 2.2 Enige EEN: ✓✓
- Spesifikasie A**
- Windows 10 Pro – Bedryfstelsel
 - Kaspersky – Hulpprogram ('Utility software')
- Spesifikasie B**
- Windows 10 Home – Bedryfstelsel
 - ESET – Hulpprogram ('Utility software') (2)
- 2.3 2.3.1 8192 GB / 8GB ✓ (1)
- 2.3.2 'Double Data Rate' ✓ (1)
- 2.4 2.4.1 Intel Core™ i7 9750H ✓ (1)
- 2.4.2 Masjiensiklus ✓ (1)
- 2.4.3
- Haal die instruksies en data van geheue (EKG) ✓
 - Dekodering van die instruksies ✓
 - Voer die instruksies uit ✓
 - Stuur die data terug na die geheue ✓ (4)
- 2.5 2.5.1
- *Ingeboude video/geïntegreerde verwerker* word gebruik wanneer normale take ✓ gedoen word want dit gebruik minder krag en batterylewe.
 - *Videokaarte* word gebruik vir programme wat goeie grafiese karakter vereis. ✓ (2)
- 2.5.2
- Intel RX 5700XT 8GB ✓
 - NVIDIA GTX 1660 4GB ✓ (2)

- 2.6
- Kompileerder ✓ vat die hele program en vertaal dit na masjienkode. ✓
 - Interpreteerder ✓ voer een reël uit op 'n slag en vertaal dit na masjienkode ✓
- (4)
- 2.7 2.7.1 HDMI is 'n klank-/videokoppelvlak om onsaamgeperste videodata, ✓ saamgeperste of onsaamgeperste digitale klank van 'n HDMI-toestel na 'n rekenaarmonitor, videoprojektor, digitale TV of digitaleklanktoestel oor te dra. ✓
- (2)
- 2.7.2 'High Definition Multimedia Interface' ✓
- (1)

TOTAAL AFDELING B: 26

AFDELING C: KOMMUNIKASIE- EN NETWERKTEGNOLOGIEË**VRAAG 3**

- 3.1 3.1.1 Rekenaarnetwerk is 'n versameling van rekenaars of ander toestelle wat deur 'n kommunikasiemedium/kanaal verbind is en wat gebruikers toelaat om sagteware, hardeware, data en inligting te deel. ✓ (1)
- 3.1.2 Enige TWEE: ✓✓
- Vinnige en effektiewe kommunikasie
 - Deel van hardeware-hulpbronne
 - Sentralisering van data
 - Oordrag van lêers
 - Ontspanning
 - Verhoogde beheer en sekuriteit
 - Buigsame toegang (2)
- 3.1.3 Globale Area Netwerk (GAN) / Wêreld Wye Web (WWW) ✓ (1)
- 3.2 3.2.1 (a) Wi-Fi ✓ NIC (1)
(b) 3G/4G/LTE/5G ✓ (1)
- 3.2.2 (a) Wi-Fi ✓ NIC (1)
(b) Ethernet ✓ poort (1)
- 3.3 Wi-Fi-toegangspunt stuur en ontvang radioseine en laat toe dat toestelle aan 'n gekabelde netwerk kabelleos verbind. ✓ (1)
- 3.3.1 'Base station' ✓ (1)
- 3.3.2
- Warmkol is 'n area, gewoonlik in 'n openbare plek (soos 'n lughawe, hotelvoorportaal, restaurant, ens.), waar mense toegang tot Wi-Fi het deur kabelleos aan die Internet via gekabelde netwerk te verbind. ✓
 - Bandwydte verwys na die totale aantal data wat van een punt na 'n ander punt in 'n gegewe tyd oorgedra kan word. ✓ (2)
- 3.4 3.4.1 Enige EEN: ✓
- Skype
 - Google voice
 - Vonage
 - ooVoo
 - Viber
 - Facebook Messenger
 - Jitsi
 - MicoSIP
 - 8*8
 - EkigaZoiPer (1)

3.4.2 Enige TWEE: ✓✓

- Die kwaliteit van die oproep kan sleg wees as jy 'n stadige Internetverbinding het.
- Jou datapak kan vining opgebruik word, veral as jy video gebruik.
- Jy moet krediet aankoop om telefone te bel wat nie op die Internet is nie.
- Jy moet 'n Internetverbinding hê en albei gebruikers moet dieselfde sagteware gebruik.

(2)

- 3.5 3.5.1
- Verliesende kompressie pers die data saam deur van die data te verloor/data wat nie baie belangrik is nie en wat nie opgemerk gaan word nie, word verwyder. ✓
 - Onverliesende kompressie ('lossless') pers data saam sonder dat enige data verwyder word. ✓

(2)

3.5.2 **Verliesende kompressie** (Enige EEN): ✓

- Klank
- Video
- Stil foto's

Onverliesende kompressie (Enige EEN): ✓

- Dokumente
- Sigblaai
- Databasisse

(2)

- 3.6 3.6.1
- Vaste ligging Internet-toegang ✓ verwys na vinnige data-oordrag na huise en besighede deur kabeltegnologie te gebruik. ✓
 - Mobiele Internet-toegang ✓ verwys na die vermoë om aan die Internet te koppel deur kabellose tegnologie, soos sellulêre netwerke, te gebruik. ✓

(4)

3.6.2 **Vaste ligging Internet**

- ADSL ✓

Mobiele Internet (Enige EEN): ✓

- 3G
- 4G/LTE
- 5G

(2)

TOTAAL AFDELING C: 25

AFDELING D: DATA- EN INLIGTINGSBESTUUR

VRAAG 4

4.1 4.1.1 DBBS is sagteware wat jou toelaat om met elektroniese databasisse te werk. ✓ (1)

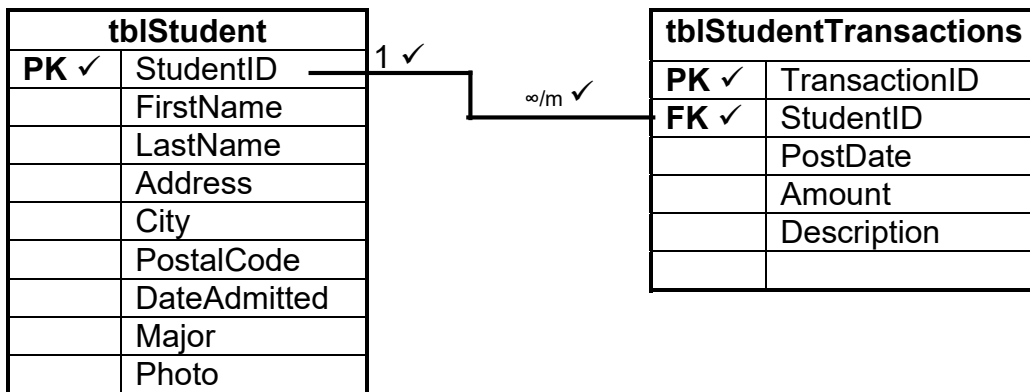
- 4.1.2 Enige DRIE: ✓✓✓ (3)
- Skep databasis
 - Verander die struktuur van die databasis
 - Voeg by, verander en verwyder data in die databasis
 - Vra of soek vir data in die databasis
 - Verwerk die data in die databasis om inligting te verkry

4.1.3 Bigtable ✓ (1)

- 4.2 4.2.1 Enige DRIE: ✓✓✓ (3)
- Formaattoets
 - Datatipe-toets
 - Intervaltoets
 - Teenwoordigheidstoets
 - 'Check digit'

- 4.2.2
- Akkuraat en sonder foute ✓
 - Verifieerbaar ✓
 - Huidige inligting ✓
- (3)

4.3 4.3.1



(5)

- 4.3.2 Saamgestelde sleutels verwys na 'n kombinasie van meer as een veld wat 'n unieke rekord identifiseer. ✓ (2)
- Primêre sleutel is 'n veld wat elke rekord met unieke waardes identifiseer. ✓

4.4 Enige DRIE: ✓✓✓

- Bestuur en onderhou databasisse
- Beheer die toekenning en toesig van gebruikers van die databasis en hul toegangsregte
- Doen roetine onderhoud op die databasis
- Verseker dat die sagteware gereeld opdateer word
- Implementeer 'n goeie rugsteunbeleid
- Installasie en instelling van sagteware op addisionele bedieners
- Verseker dat stelsels genoeg stoorplek en geheue het (3)

TOTAAL AFDELING D: 21

AFDELING E: OPLOSSINGSONTWIKKELING**VRAAG 5**

- 5.1 5.1.1 'American Standard Code for Information Interchange' / ASCII ✓ (1)
- 5.1.2 CSV/'Comma elimited' ✓ (1)
- 5.1.3 (a) AssignFile(txtStock, 'Goods.txt) – Verbind die veranderlike (txtStock) met die lêer op die skyf (Goods.txt). ✓ (1)
- (b) Append(txtStock) – maak die bestaande lêer oop om na te skryf, ✓ die lêerwyser is aan die einde van die lêer en die nuwe data word aan die einde van die lêer bygevoeg. ✓ (2)
- 5.2 Stap-en-kyk ('Step-and-Watch') ✓ (1)
- 5.3 'Data persistence' verwys na die vermoë om data te herwin en om dit meer as een keer te gebruik nadat dit gestoor is. ✓ (1)
- 5.4 5.4.1 'Format' funksie word gebruik om reële waardes om te skakel na stringwaardes, almal met dieselfde lengte, ✓ met spasies aan die begin. (1)
- 5.4.2 (a) • % – beteken dat die teks wat volg formateringsinstruksies is en nie gewone teks nie ✓
 • 10 – wys dat die finale string 10 karakters sal bevat ✓
 • 2 – wys dat die finale string 2 desimale punte sal bevat ✓
 • f – wys dat die waarde wat omgeskakel moet word in die tweede parameter 'n desimale punt-waarde is ✓
 • rWeight – bevat die inligting wat na 'n geformateerde string omgeskakel moet word ✓ (5)
- (b) m, ✓ geldeenheid ✓ (2)
- 5.5 • Seleksiesortering is 'n sorteringsalgoritme wat twee For-lusse gebruik om 'n lys te sorteer, deur die kleinste of grootste element na die begin van die lys te skuif. ✓
 • Borrelsortering is a sorteringsalgoritme wat die kleinste of grootste element na die einde van die lys beweeg deur 'n Boolese waarde en 'n For-lus te gebruik. ✓ (2)

5.6

| Reël | Waarde1 | Waarde2 | Waarde3 | Waarde4 | Afvoer |
|------|---------|---------|---------|---------|--------|
| 1 | | | 10 ✓ | | |
| 2 | 5 ✓ | | | | |
| 3 | | 7 ✓ | | | |
| 4 | | | | 10.6 ✓ | |
| 5 | | 2 ✓ | | | |
| 6 | 5 ✓ | | | | |
| 7 | | | | | 5 ✓ |
| 8 | | | | | 2 ✓ |
| 9 | | | | | 10 ✓ |
| 10 | | | | | 10.6 ✓ |

(5)

5.7

- Readln sal 'n reël van die teksleër lees en dit in 'n stringveranderlike stoor. ✓
- Writeln sal 'n reël na die teksleër skryf ✓ en 'n EOLn karakter aan die einde van die reël voeg.

(2)

TOTAAL AFDELING D: 24

AFDELING F: GEÏNTEGREERDE SCENARIO**VRAAG 6**

- 6.1 6.1.1 Enige DRIE voorbeelde: ✓✓✓
- Beter rekordhouding of stoor en bestuur van data
 - Beter kommunikasie en virtuele teenwoordigheid
 - Outomatisasie
 - Kunsmatige Intelligensie en sensor-gedrewe rekenaarverwerking (3)
- 6.1.2 Enige TWEE: ✓✓
- Musikante kan nou albums makliker en goedkoper opneem as vantevore.
 - Bekende musikante het al albums vrygestel wat heeltemal op iPads opgeneem is.
 - Musikante versprei hul werk direk sonder die gebruik van 'n studio.
 - IKT gee hul baie opsies om hulself te bemark.
 - Kopers kan musiek via Internet koop/ aflaai. (2)
- 6.1.3
- Werkplek – is waar ookal werk plaasvind/enige plek waar mense werk. ✓
 - Werkspraktyke – verwys na hoe mense aangestel is, ✓ vir hoe lank, hoe hul betaal word en wanneer en waar hul verwag word om te werk. (2)
- 6.1.4 Uitkontraktering is wanneer 'n besigheid wat in sekere aspekte van jou besigheid spesialiseer, gebruik word om die spesifieke taak te verrig, ✓ maar dit val nie binne jou area van kennis nie. ✓ (2)
- 6.2 6.2.1 Instellings van netwerkbedienerstelsels ✓ (1)
- 6.2.2 Enige DRIE aspekte: ✓✓✓
- 'n Gedragsbeleid wat gebruikers opvoed en hul gedrag beheer wanneer hul die netwerk en Internet gebruik.
 - Inligting wanneer en waar draagbare stoortoestelle soos geheuestokkies en draagbare mediaspelers gebruik mag word.
 - Inligting oor beperkings oor die installering van enige hardeware of sagteware.
 - Prosedures wat gevolg sal word as gebruikers slagoffers van identiteitsdiefstal, kwaadwillige sagteware, kuberafknouery en/of kuber-agtervolging vind.
 - Advies oor hoe om plagiaat en breking van kopieregwet te vermy.
 - Duidelike gevolge wanneer die riglyne wat in die AGB gegee word, oortree word. (3)
- 6.2.3 Beperkings ✓ (1)

- 6.3 6.3.1 Enige DRIE: ✓✓✓
- Beter kommunikasie
 - Meer effektiewe administrasie
 - Sensus en statistieke
 - Verkiesings
 - Weerdienste en voorspellings
- (3)
- 6.3.2 Enige DRIE: ✓✓✓
- Nie genoeg kennis van en blootstelling aan IKT nie.
 - IKT stel hul bloot aan risiko's wat hul nie kan beheer nie.
 - Misbruik van IKT deur kriminele elemente d.m.v. aktiwiteite soos inbraak, kubermisdaad.
 - Kwaadwillige sagteware vermeerder mense se angs oor IKT en beperk die implementering en aanvaarding van IKT-projekte.
- (3)
- 6.4 6.4.1 Globalisering is die integrasie van ekonomieë, kulture, idees en groepe regoor die wêreld ✓ wat deur die wêreldwye netwerk van kommunikasie, vervoer, handel en immigrasie aangedryf word. ✓
- OF**
- Globalisering is 'n proses van verbinding, interaksie en integrasie tussen mense, besighede en regering. ✓✓
- (2)
- 6.4.2 Enige DRIE: ✓✓✓
- 'n Doeltreffende mark waar daar 'n ewewig is tussen wat kopers bereid is om vir 'n goed of diens te betaal en wat verkopers bereid is om 'n goed of diens voor te verkoop.
 - Toenemende mededinging tussen ondernemings wat die diens en kwaliteit van goedere of dienste wat aan die verbruiker gelewer word, verbeter.
 - Veiligheid omdat lande se ekonomieë ineengevleg en afhanklik van mekaar is.
 - Rykdomgelykheid ('wealth equality') regoor die wêreld, aangesien armer lande meer werkseleenthede het.
- (3)
- 6.4.3
- Landbousektor: ✓ KI-aangedrewe masjienvisiestelsels kan gewaspopulasies meet en onkruid of plantplae opspoor en robotbespuiters gebruik om onkruidodders akkuraat toe te dien. ✓
 - Gesondheidssektor: ✓ Presisiegeneeskunde help dokters om die genoomvolgorde, mediese geskiedenis en lewenstyl van 'n pasiënt te ontleed, wat die diagnose meer betroubaar maak. ✓
- (4)
- 6.5 6.5.1 Enige DRIE: ✓✓✓
- Lêers per ongeluk verwyder of die hardeskyf formateer.
 - Maak nie seker dat gereelde rugsteun plaasvind nie.
 - Data foutief in 'n program inlees.
 - Verloor of verlê van draagbare stoortoestelle.
 - Om ander ongemagtigde gebruikers toe te laat om toegang tot data te kry deur nie sekuriteitsbeginsels te volg nie (soos om 'n veilige wagwoord te hê en dit gereeld te verander.)
- (3)

6.5.2 Enige DRIE: ✓✓✓

- Jy moet data rugsteun.
- Maak outomaties gebruik van die rugsteunprogrammatuur of skeduleer dit sodat jy nie die rugsteunproses vergeet nie.
- Rugsteun jou lêers op 'n eksterne stoortoestel soos 'n draagbare hardeskyf.
- Moenie rugsteun op die perseel hou nie ingeval daar 'n ramp soos diefstal of 'n brand is.
- Voer huishouding uit sodat jy nie meer kopieë of weergawes van dieselfde lêers op jou rekenaar het nie.
- Oorweeg dit om groot lêers wat jy selde gebruik, te argiveer deur dit van jou rekenaar na 'n eksterne hardeskyf af te skuif.
- Kyk van tyd tot tyd of die rugsteun eintlik werk, deur sommige van die lêers van rugsteun te herstel.

(3)

6.6 Enige DRIE: ✓✓✓

- Verminder gebruikertoevoer
- Formaattoets
- Datatipe-toets
- Intervaltoets
- Teenwoordigheidstoets

(3)

6.7 Verpligte velde is spesifieke velde wat verplig is en wat ingevul moet word. ✓

(1)

TOTAAL AFDELING F: 39
GROOTTOTAAL: 150

