



Province of the
EASTERN CAPE
EDUCATION

**NASIONALE
SENIOR SERTIFIKAAT**

GRAAD 11

NOVEMBER 2020

**MEGANIESE TEGNOLOGIE
SWEIS- EN METAALWERK
(EKSEMPLAAR)**

PUNTE: 200

TYD: 3 uur



Hierdie vraestel bestaan uit 18 bladsye, insluitend 'n 2-bladsy formuleblad.

INSTRUKSIES EN INLIGTING

1. Skryf jou NAAM op die ANTWOORDEBOEK.
2. Lees AL die vrae noukeurig.
3. Beantwoord ALLE vrae.
4. Nommer die antwoorde korrek volgens die nommeringstelsel wat in hierdie vraestel gebruik is.
5. Begin ELKE vraag op 'n NUWE bladsy.
6. Toon ALLE berekeninge en eenhede. Rond finale antwoorde tot TWEE desimale plekke af.
7. Jy mag 'n nieprogrammeerbare wetenskaplike sakrekenaar en tekeninstrumente gebruik.
8. Die waarde van gravitasieversnelling moet as 10 m.s^{-2} aanvaar word.
9. Alle afmetings is in millimeter, tensy anders in die vraag aangedui.
10. 'n Formuleblad word aan die einde van die vraestel aangeheg.
11. Skryf netjies en leesbaar.
12. Gebruik die kriteria by elke afdeling om jou met jou tydbestuur te help.

MEGANIESE TEGNOLOGIE – SWEIS- EN METAALWERK GRAAD 11			
AFDELING A (GENERIES)			
VRAAG	INHOUD	PERSENTASIE	PUNTE
	GENERIKS		
1	Meervoudigekeuse-vrae (8) Generies – (12) Spesifiek	10%	20
2	Veiligheid	10%	20
3	Gereedskap en Toerusting	10%	20
4	Materiaal	12,5%	25
	TOTAAL:	42,5%	85

AFDELING B: SWEIS- EN METAALWERK (SPESIFIEK)

MEGANIESE TEGNOLOGIE – SWEIS-EN METAALWERK			
AFDELING B (SPESIFIEK)			
VRAAG	INHOUD	PERSENTASIE	PUNTE
5	Instandhouding	5%	10
6	Gereedskap	10%	20
7	Kragte	17,5%	35
8	Hegtingsmetodes – Terminologie	7,5%	15
9	Hegtingsmetodes – Hittebehandeling	7,5%	15
10	Hegtingsmetodes – Ontwikkeling	10%	20
		57,5%	115
		TOTAAL:	200

VRAAG 1: MEERVOUDIGEKEUSE-VRAE (GENERIES) (VERPLIGTEND)

Verskeie opsies word as moontlike antwoorde op die volgende vrae verskaf. Kies die korrekte antwoord en skryf slegs die letter (A–D) langs die vraagnommer (1.1–1.20) in jou ANTWOORDEBOEK neer, byvoorbeeld 1.21 A.

- 1.1 Watter EEN van die volgende veiligheidsprosedures is van toepassing op die instandhouding/werking van 'n hidrouliese pers?
- A Moenie 'n skroefsleutel op bewegende werk toepas nie.
 - B Skerms mag verwyder word wanneer sagte materiaal gedruk word.
 - C Drukmeters moet gereeld getoets of vervang word indien enige wanfunksionering plaasvind.
 - D Gebruik die masjientafel as 'n aambeeld. (1)
- 1.2 Watter EEN van die volgende veiligheidsprosedures is van toepassing op die persmasjien?
- A Hou die materiaal stewig om die onakkurate sny van materiaal te voorkom.
 - B Maak seker dat die vraglimiet van die masjien nie oorskry word nie.
 - C Gebruik hierdie masjien om net plaatmetaal te sny en nie stawe of hoekysters nie.
 - D Gebruik hierdie masjien om net stawe of hoekysters te buig. (1)
- 1.3 Sweiswerk of vlamsnybedrywighede mag NIE begin word tensy ...
- A 'n operateur opdrag gegee word, hoe om die toerusting veilig te gebruik.
 - B die werksplek afgebaken is.
 - C 'n operateur beskermende toerusting gebruik.
 - D Al die bogenoemde. (1)
- 1.4 Watter veiligheidsmaatreëls is van toepassing op guillotines ingevolge die BGV-wet?
- A Klem die werkstuk veilig op die tafel.
 - B Moenie die kloukopsleutel op die masjien los nie.
 - C Masjien moet toegerus wees met vaste skerms om te verhoed dat vingers deur die werkput beweeg.
 - D Gebruik die tafel van die masjien as 'n aambeeld. (1)
- 1.5 Wat is die maksimum veilige afstand wat die gereedskaprus moet wees vanaf die slypwiël op 'n bankslyp-masjien?
- A 3 mm
 - B 3 m
 - C 8 mm
 - D 6 mm (1)

- 1.6 Watter instrument word gebruik om interne drade van 'n moer te sny of te vorm?
- A Snymoere
 - B Stok
 - C Meter
 - D Stokke en snymoere
- (1)
- 1.7 Die funksie van die staanboor is om ...
- A gate in ysterhoudende metale te boor.
 - B gate in nie -ysterhoudende metale te boor.
 - C gate in saamgestelde plastiek te boor.
 - D Al die bogenoemde.
- (1)
- 1.8 Wat is die doel van die verkoeling van die lem van 'n bandsaag met snyvloeistof?
- A Om wrywing te veroorsaak.
 - B Om skoon snitte te verseker en metaalskuifies te verwyder.
 - C Om 'n reguit sny te verseker.
 - D Om die lem vorentoe en agtertoe te beweeg.
- (1)
- 1.9 Wat is die funksie van die verlengstuk van 'n guillotine?
- A Om die grootte van materiaal te vergroot.
 - B Om die skerms te ondersteun.
 - C Om langer stukke materiaal te ondersteun.
 - D Om die voetpedaal van die masjien te aktiveer.
- (1)
- 1.10 Watter EEN van die volgende is nie 'n korrekte funksie van 'n hoekslyper NIE?
- A Afwerking
 - B Slyp
 - C Sny
 - D Poleer
- (1)
- 1.11 Watter EEN van die volgende gereedskapstukke word gebruik om afmerkwerk te doen?
- A Allen-sleutel
 - B Kraspen
 - C Borgringtang
 - D Staal-liniaal
- (1)
- 1.12 Die volgende algemene riglyne kan gebruik word wanneer instandhouding op 'n staanboor gedoen word. Kies die verkeerde antwoord.
- A Smeer bewegende dele van die kloukop volgens die vervaardiger se spesifikasie.
 - B Smeer die dieptemeter volgens die vervaardiger se spesifikasie.
 - C Verifieer dat alle skerms veilig is en korrek te funksioneer.
 - D Kontroleer die hoof elektriese skakelaars en bedrading vir foute en reël vir herstelwerk.
- (1)

- 1.13 Wat is die doel om bewegende dele van masjiene te smeer?
- A Om klamheid te voorkom.
 - B Om roes te voorkom.
 - C Om oorlading te verminder.
 - D Om verkeerde smering te voorkom. (1)
- 1.14 Wanneer kom oorlading in 'n staanboor voor?
- A Wanneer 'n boor in die materiaal forseer word.
 - B Wanneer die kloukop in die materiaal geforseer word.
 - C Wanneer oormatige krag op die masjien toegepas word.
 - D Wanneer die masjien te vinnig beweeg. (1)
- 1.15 Instandhouding van kragasae sluit onder andere in om ... na te gaan:
- A gidsbelyning
 - B bandspoed
 - C transmissie-olievlak
 - D Al die bogenoemde. (1)
- 1.16 Wat is die oorsaak van wanfunksionering van die kragasag en staanboor?
- A Smering
 - B Instandhouding
 - C Gebrek aan smering of verkeerde smering
 - D Gebrek aan smering of korrekte smering (1)
- 1.17 Wat dui aan dat laers van 'n staanboor vervang moet word?
- A Oormatige vibrasie
 - B Oormatige wrywing
 - C Oorbelaasting
 - D Gereedskaprus (1)
- 1.18 Watter EEN van die volgende is die eenheid om wringkrag te meet?
- A Newton
 - B Newton per meter
 - C Newton meter
 - D Newton per vierkante meter (1)

1.19 Oorbelasting in bankslypers kan lei na masjien wanfunksionering as gevolg van ...

- A oormatige las op die spillaers.
- B wrywing.
- C kragverlies.
- D laers.

(1)

1.20 Drukspanning kan gedefinieer of beskryf word as 'n interne krag in 'n materiaal, wat 'n ... kan weerstaan.

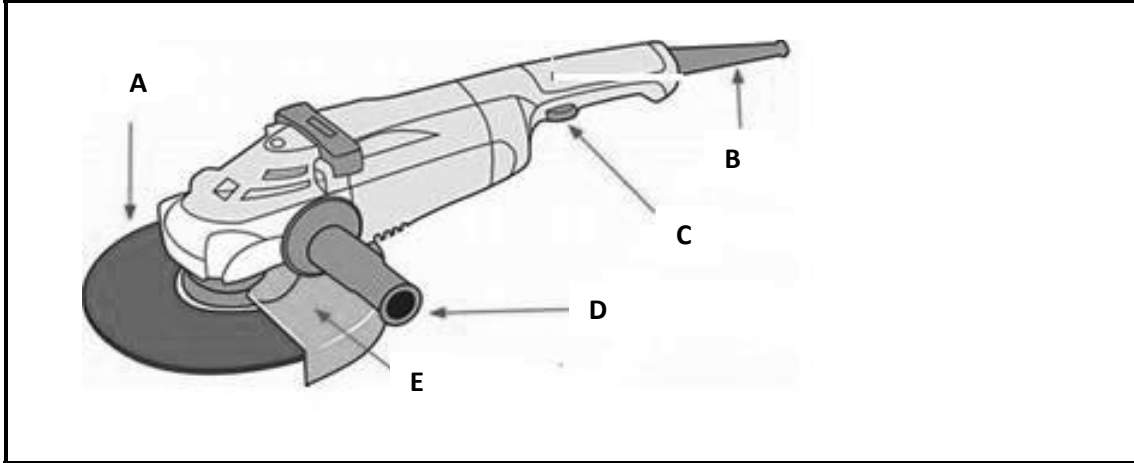
- A trekkrug
- B stootkrug
- C skuifkrug
- D trek-en skuifkrug

(1)

[20]

VRAAG 2: VEILIGHEID (GENERIES)

- 2.1 Noem die TWEE kategorieë waarin die WBV wet verdeel word. (2)
- 2.2 Identifiseer die onderdele van die hoekslyper soos in FIGUUR 2.2 hieronder aangedui. (5)

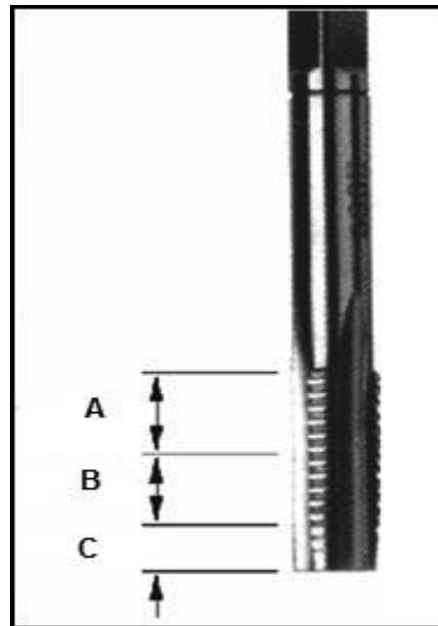
**FIGUUR 2.2**

- 2.3 Wat is die belangrikste faktor wat voor sweiswerk of vlamsny-bedrywighede onderneem moet word? (3)
- 2.4 Gassilinders moet geëtiketteer en geïdentifiseer word. Noem enige VIER belangrike besonderhede wat op die silinders sigbaar moet wees. (4)
- 2.5 Gee DRIE basiese reëls wat van toepassing is op masjienskerms in 'n werkswinkel. (3)
- 2.6 Noem waarom werkers NIE los klere in 'n werkswinkel moet dra NIE. (2)
- 2.7 Noem EEN veiligheidsvoorsorgmaatreeël wat jy moet waarneem voordat jy 'n laer uit 'n as op 'n hidrouliese-pers druk. (1)
- 2.8 Noem EEN veiligheidsreël waaraan 'n mens moet voldoen voordat jy 'n bandsaag aanskakel. (1)

[20]

VRAAG 3: GEREEDSKAP (GENERIES)

3.1 Identifiseer **A-C** op die illustrasie in FIGUUR 3.1 hieronder.



FIGUUR 3.1

(3)

3.2 Bespreek die voorsorgmaatreëls wanneer taps en snymoere gebruik word

(3)

3.3 Waarom het staanbore 'n dieptemeter?

(2)

3.4 Wat is 'n *vlaksliper*?

(1)

3.5 Lys DRIE verskillende snymasjiene vir die sny van staal.

(3)

3.6 Waarom moet 'n guillotine se lem in staat wees om gestel te word?

(1)

3.7 Beskryf die werksbeginsel van 'n guillotine.

(3)

3.8 Wat moet nagegaan word voordat 'n slypmasjien gebruik word?

(2)

3.9 Watter tipe lemme kan met 'n hoekslyper gebruik word?

(2)

[20]

VRAAG 4: MATERIAAL (GENERIES)

4.1 Beskryf die volgende ten opsigte van die eienskappe van metale:

4.1.1 Hardheid (2)

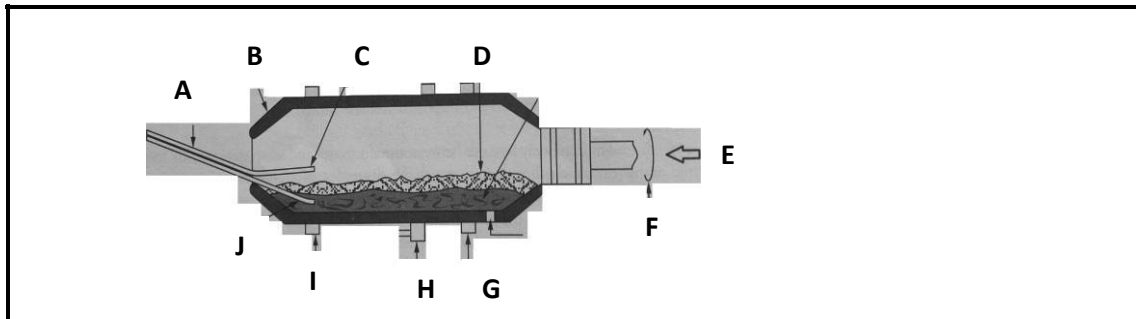
4.1.2 Elastisiteit (2)

4.1.3 Smeebaarheid (2)

4.2 Wat is die verskil tussen *ystererts* en *ru-yster*? (4)

4.3 Beskryf hoe 'n hoogpomp gelaai word. (5)

4.4 Identifiseer die dele van die rotorinstallasie (-oond) soos in FIGUUR 4.4 hieronder aangedui.



FIGUUR 4.4

(10)
[25]

VRAAG 5: INSTANDHOUDING (SPESIFIEK)

5.1 Wat sou die effek van oormatige wrywing wees wanneer gate met 'n staanboor geboor word? (2)

5.2 Moet bankslypers gesmeer word? Motiveer jou antwoord. (2)

5.3 Gee TWEE voorbeelde van masjiene waar wrywing nie 'n relatiewe faktor is nie. (2)

5.4 Wat is die gevolge van voorkomende instandhouding op kragasae? (2)

5.5 Noem TWEE veiligheidsvoorsorgmaatreëls wat verseker moet wees wanneer groot masjiene uitgesluit en gemerk word voor inspeksie of instandhouding. (2)

[10]

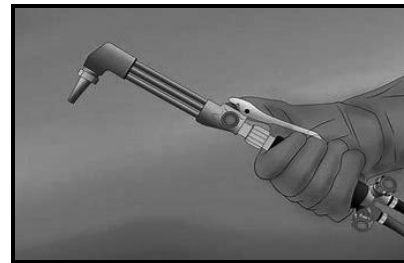
VRAAG 6: GEREEDSKAP (SPESIFIEK)

6.1 Beskryf die funksie van 'n ponsmasjien.



(2)

6.2 Noem TWEE voordele van 'n plasmasnyer in vergelyking met 'n oksietileen vlamsnyer.



(2)

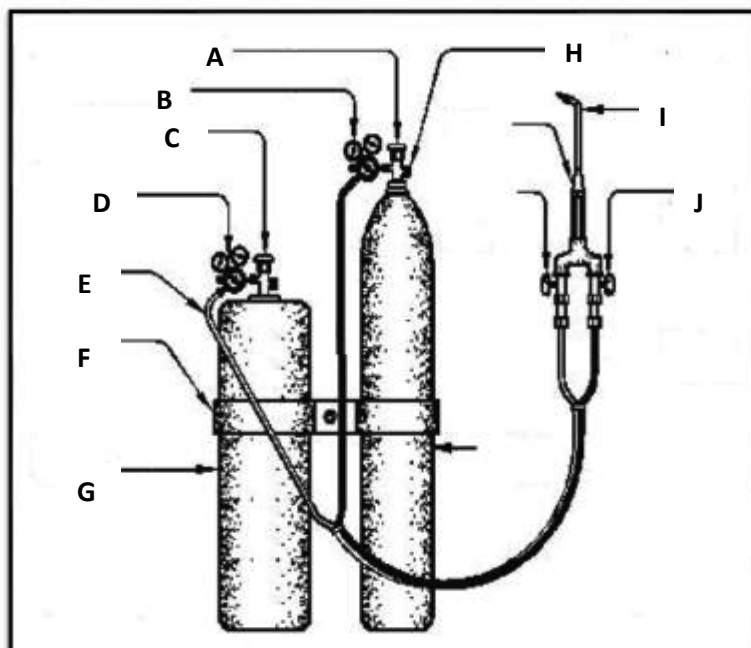
6.3 Beskryf die beginsels van boogswaiswerk.

(3)

6.4 Watter tipe materiaal is die geskikste vir die sny van 'n afsnymasjien?

(1)

6.5 Identifiseer die **A–J** van oksietileen toerusting in FIGUUR 6.5 hieronder.



(10)

FIGUUR 6.5

6.6 Identificeer die masjien in FIGUUR 6.6 hieronder.



FIGUUR 6.6

(1)

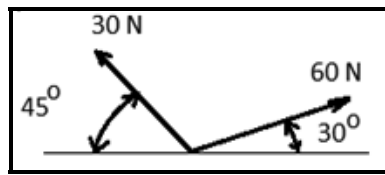
6.7 Wat is die doel van hierdie masjien?

(1)

[20]

VRAAG 7: KRAGTE (SPESIFIEK)

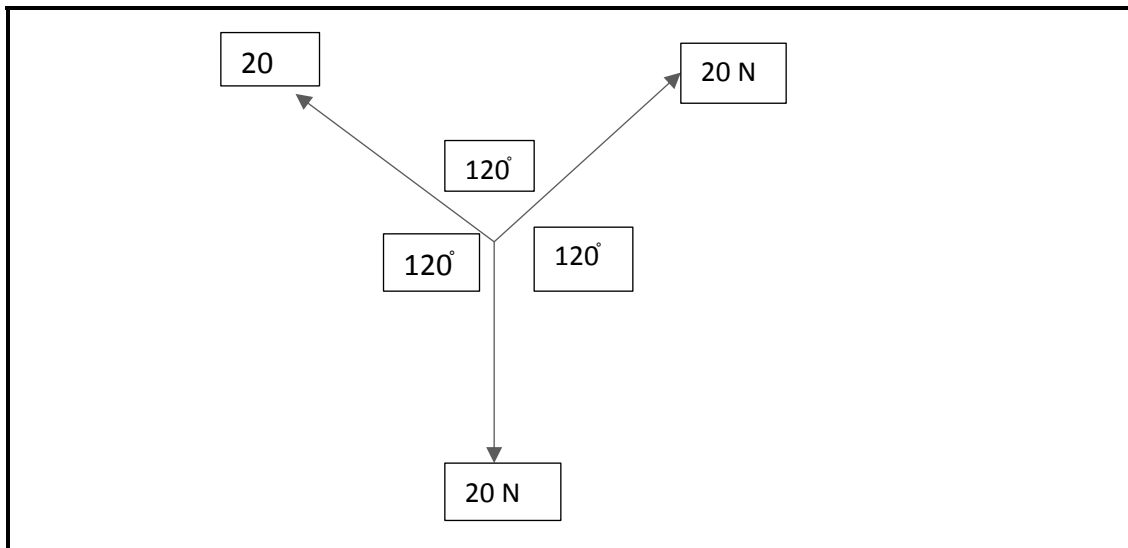
7.1 Los die volgende kragte in horisontale en vertikale komponente op.



(6)

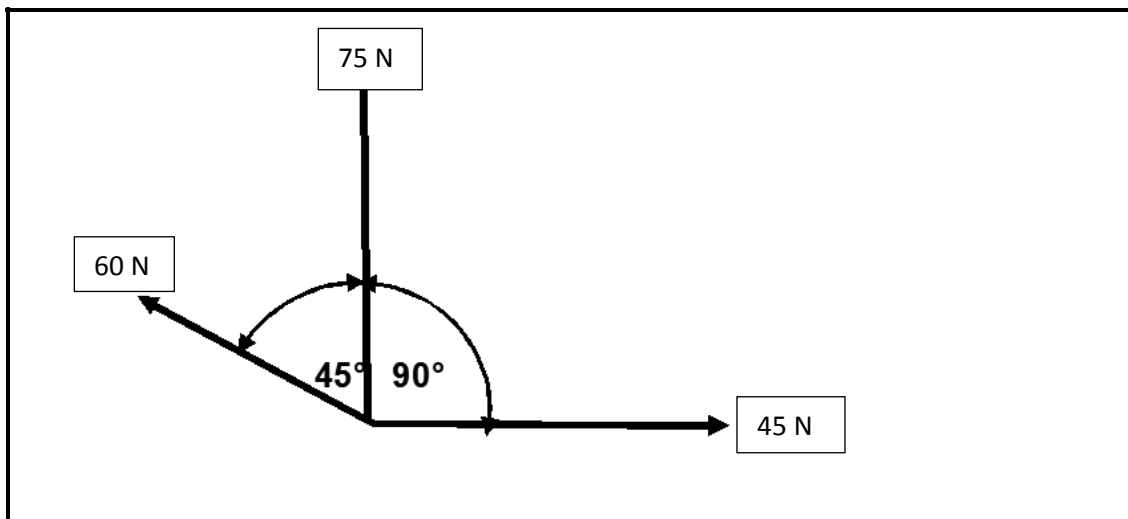
7.2 Konstrueer 'n driehoek van kragte, met behulp van Bow se notasie en wys hoe die kragte in ewig is.

Wenk: Teken die ruimtediagram en dan die kragdiagram.
Kragdiagram – Skaal 4 cm = 10 N



(6)

7.3 FIGUUR 7.3 hieronder toon 'n kragstelsel. Bereken die volgende:



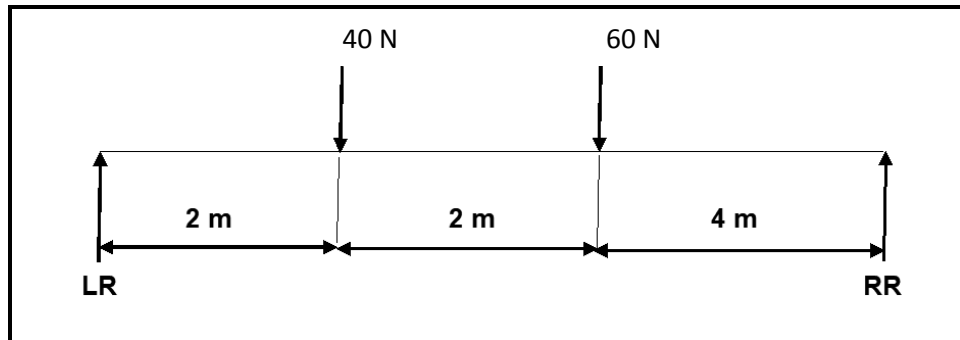
FIGUUR 7.3

7.3.1 Die resultante van die horisontale komponente (3)

7.3.2 Die resultante van die vertikale komponente (3)

- 7.4 FIGUUR 7.4 hieronder toon 'n balk wat deur twee vertikale steunpunte RL en RR ondersteun word. Twee vertikale puntlase van 40 N en 60 N word uitgeoefen op die balk oor die totale afstand van 8 meter.

Bepaal deur middel van berekeninge, die grootte van die reaksies by die steunpunte RL en RR.



FIGUUR 7.4

(6)

- 7.5 'n Trekkrag van 50 kN word toegepas op 'n ronde staaf met 'n deursnee van 50 mm en 'n oorspronklike lengte van 3 m.

Bereken die spanning in die materiaal.

(5)

- 7.6 Young se modulus vir koper is 8.96×10^{11} Pa. 'n 120 N krag is aangeheg aan 'n 8 m lange koperdraad. Vind die verandering in lengte indien die deursnee 1,5 mm is.

(6)

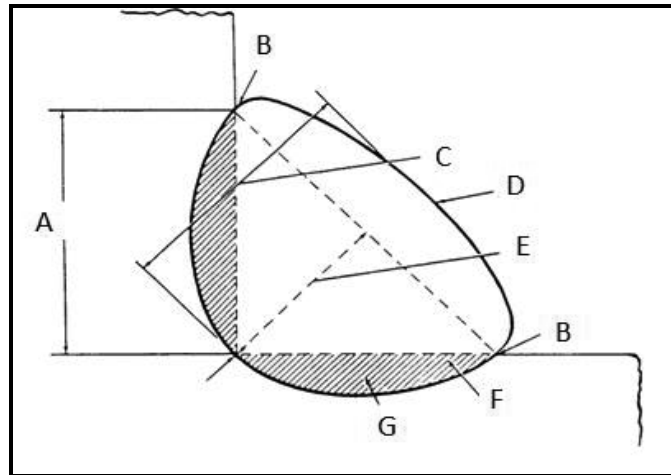
[35]

VRAAG 8: HEGTINGSMETODES TERMINOLOGIE (SPESIFIEK)

8.1 Wat is 'n *maatvorm*? (2)

8.2 Definieer die term *rugmerk* soos in die vervaardigingswerkswinkel gebruik word. (2)

8.3 Identifiseer die dele **A–G** soos aangedui in die illustrasie hieronder.



(7)

8.4 Verduidelik die volgende aanvullende simbole deur middel van sketse.

8.4.1 Konkaaf (1)

8.4.2 Gelyk (1)

8.5 Identifiseer die volgende smeltsweissimbole hieronder.

8.5.1  (1)

8.5.2  (1)

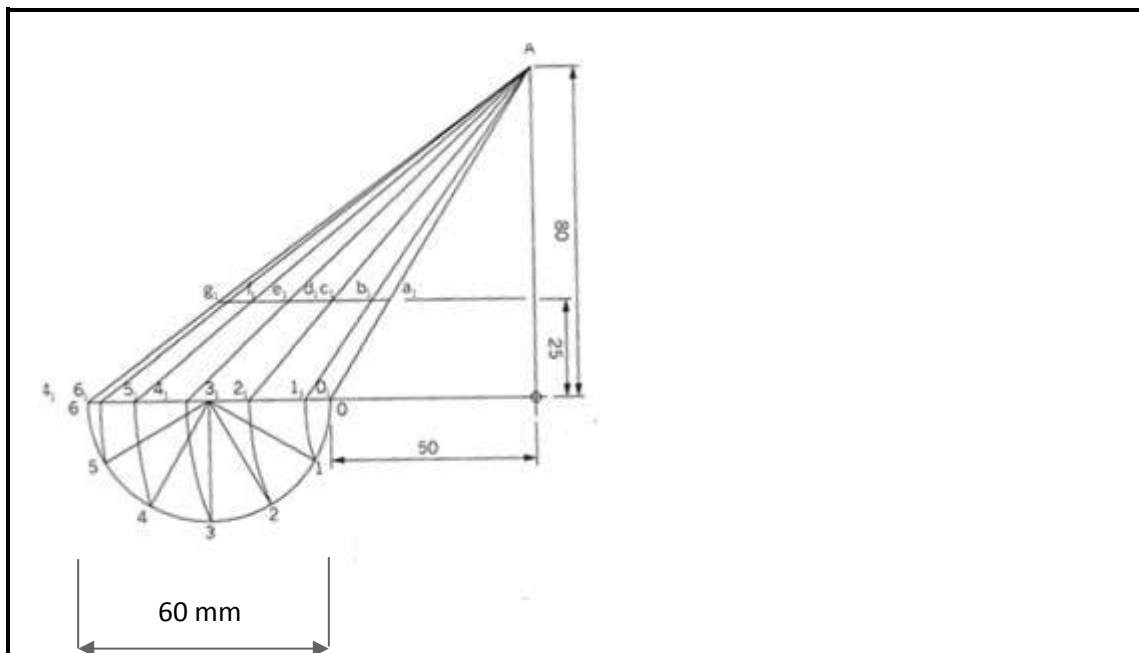
[15]

VRAAG 9: HEGTINGSMETODES (HITTEBEHANDELING) (SPESIFIEK)

- 9.1 Noem DRIE tipes sweislaste wat vulmateriaal benodig om die korrekte sweis-vorm en sterkte te skep. (3)
- 9.2 Deur middel van 'n skets, teken 'n stuiksweislas wat geheg moet word om kromtrekking te vermy. (2)
- 9.3 Verduidelik hoe om 'n boog te steek gedurende die boogsweisproses. (3)
- 9.4 Wat is die VIER belangrikste dinge wat deur 'n sweiser beheer moet word om 'n goeie straal te steek? (4)
- 9.5 Noem DRIE faktore wat die hardheid van koolstof vermeerder of verminder tydens die sweisproses. (3)
- [15]

VRAAG 10: TERMINOLOGIE (ONTWIKKELING) (SPESIFIEK)

- 10.1 Ontwikkel die afgeknotte skuinskeël soos aangedui hieronder. Die vertikale hoogte is 80 mm. Die keël is 25 mm afgesny vanaf die basislyn en die diameter is 60 mm. (20)



[20]

TOTAAL: 200

FORMULEBLAD VIR MEGANIESE TEGNOLOGIE (SWEIS- EN METAALWERK)

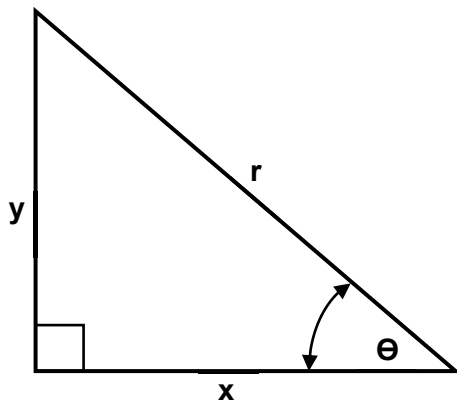
1. SPANNING EN VORMVERANDERING

$$1.1 \quad \text{Spanning} = \frac{\text{Krag}}{\text{Area}} \quad \text{of} \quad \sigma = \frac{F}{A}$$

$$1.2 \quad \text{Young se modulus} = \frac{\text{Spanning}}{\text{Vormverandering}} \quad \text{of} \quad E = \frac{\sigma}{\varepsilon}$$

$$1.3 \quad \text{Vormverandering} = \frac{\text{Verandering in lengte}}{\text{Oorspronklike lengte}} \quad \text{of} \quad \varepsilon = \frac{\Delta l}{l}$$

2. STELLING VAN PYTHAGORAS EN TRIGONOMETRIE



$$2.1 \quad \sin \theta = \frac{y}{r}$$

$$2.2 \quad \cos \theta = \frac{x}{r}$$

$$2.3 \quad \tan \theta = \frac{y}{x}$$

$$2.4 \quad r^2 = x^2 + y^2 \quad \text{of} \quad a^2 = b^2 + c^2$$

3. MAATVORMS EN ONTWIKKELINGS

3.1 Gemiddelde $\varphi = \text{Buite } \varphi - \text{Plaatdikte}$ of
 Gemiddelde $\varphi = \text{Binne } \varphi + \text{Plaatdikte}$

3.2 Gemiddelde omtrek $= \pi \times \text{Gem } \varphi$

4. SPYE

4.1 Wydte van spy $= \frac{\text{Diameter van as}}{4}$

4.2 Dikte van spy $= \frac{\text{Diameter van as}}{6}$

4.3 Lengte van spy $= 1,5 \times \text{Diameter van as}$

4.4 Standaardtaps vir tapse spy: 1 in 100 of 1 : 100