

VRAAG 4: SIVIELE TEKENING

Geggee:

- Die onvoltooide suidaansig van 'n **HOP huis**, wat die mure, vensters, deuropening, dak en notas toon.
- Die onvoltooide vloerplan, wat die daklyn, mure, posisies van deure, vensters, toebehore en elektriese uitleg toon.
- 'n Skematiese diagram van die dakkap en daknotas.
- Die onvoltooide fondasie en muurbesonderhede.
- Kameraanwysings en vloerwerking.
- 'n Deur en vensterskedule.
- 'n Tabel met sanitêre toebehore.
- 'n Tabel met dakkomponente.
- 'n Tabel met elektriese simbole.
- 'n Tabel met reënwater-items.
- Die vloerplan van die **huis** geteken volgens skaal 1 : 50 asook die onvoltooide fondasie en breeklyn van die gedetailleerde deursnee, geteken volgens skaal 1 : 20, op bladsy 6.

Instrukties:

Beantwoord hierdie vraag op bladsy 6.

4.1 Gebruik die gegewe onvoltooide vloerplan en teken in eerstehoekse ortografiese projeksie en volgens

skaal 1 : 50, die volgende aansigte van die HOP huis:

4.1.1 DIE VOLLEDIGE VLOERPLAN

Voeg die volgende kenmerke by die tekening:

- ALLE deure en vensters.
- ALLE sanitêre toebehore soos deur die afkortings aangedui.
- ALLE elektriese toebehore soos deur die nommers aangedui.
- ALLE arseringsbesonderhede.

4.1.2 DIE VOLLEDIGE SUIDAANSIG

Toon die volgende kenmerke op die tekening:

- Die buitemure, stoep, vensterbesonderhede.
 - Die dakbesonderhede insluitend die daknok, wind-vere, fassieborde, geut en reënwaterafvoerpyp.
 - Die voltooide vloervlak.
- 4.2 In die ruimte op bladsy 6, gebruik die onvolledige fondasie en breeklyn en teken, volgens **skaal 1 : 20**, 'n **GEDETAILLEERDE SNIT** volgens snyvlak **A-A** van die area in die ellips wat op die onvolledige vloerplan getoon word.

Toon die volgende kenmerke op die tekening:

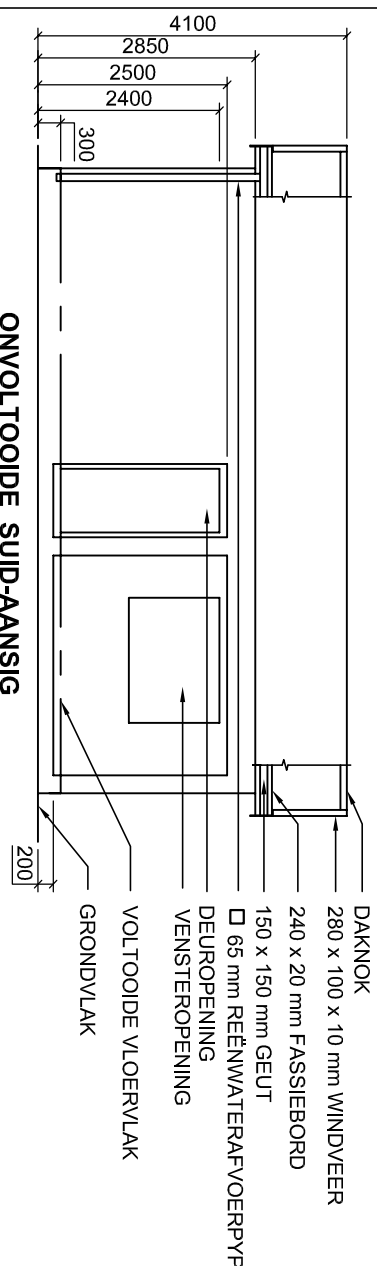
- Die volledige besonderhede van die fondasie, buitemuur met venstersbesonderhede en die opening op die stoep asook die lateie bo die onderskeie openinge.
- Die dakbesonderhede wat die windveer, fassiebord en geut insluit.
- ALLE arseringsbesonderhede. SLEGS die substruktuur-arsering mag vryhand geteken word.

Benoem die volgende:

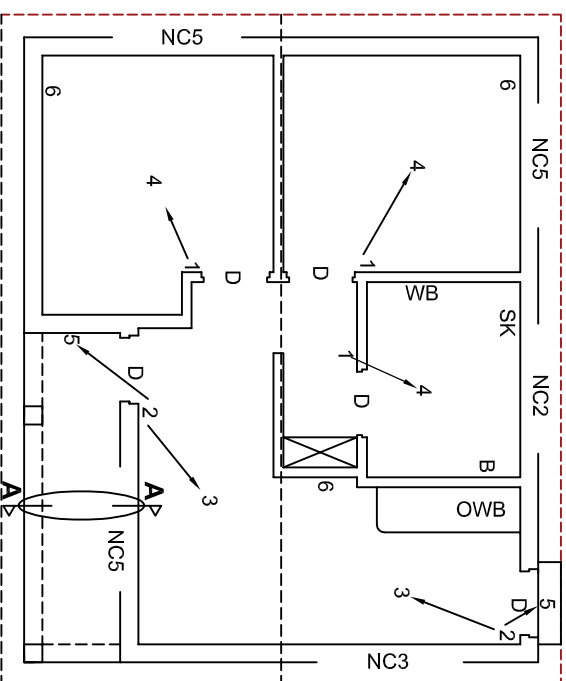
- Die suid-aansig.
- Die kameraanwysings en vloerwerkings
- Grondvlak, voltooide vloervlak, vogweertraag,(Gebruik die korrekte afkortings en toon dit op ALLE toepassilke aansigte)

LET WEL:

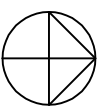
ALLE tekene moet voldoen aan die **riglyne en grafiese simbole** soos in die **SANS 10143** vervat. **[100]**



ONVOLTOOIDE SUID-AANSIG

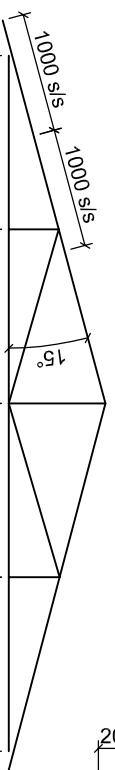
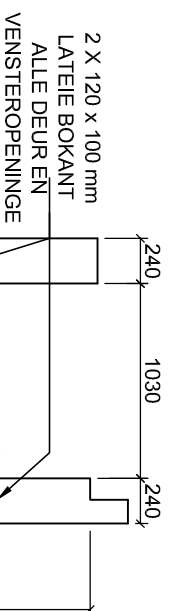


ONVOLTOOIDE VLOERPLAN

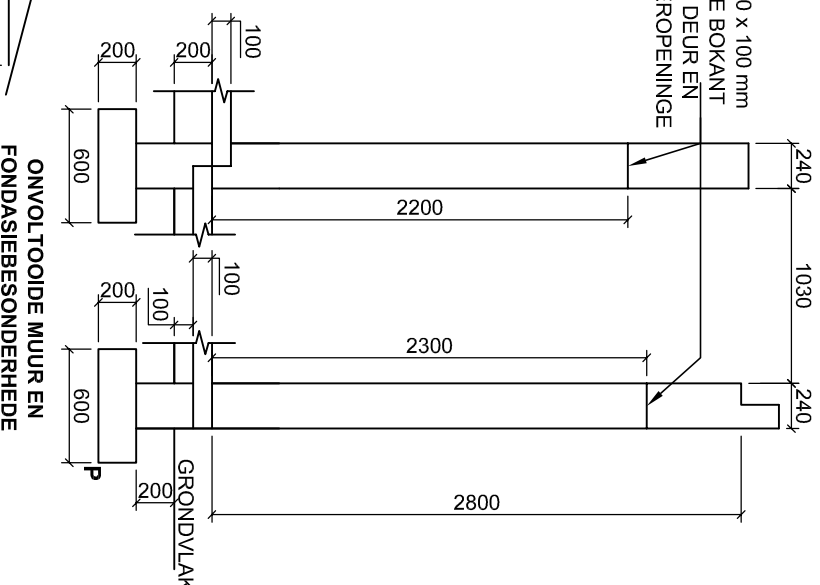


DAK NOTAS:

- 15° DAKHELLING
- 114 x 38 mm DAKKAP OP 114 x 38 mm MUURPLAAT.
- DAKBEDEKING: 20 mm IBR DAKPLAAT OP 75 x 50 mm DAKLATTE @ 1000 mm s/s.
- 280 x 100 x 10 mm WINDVEER OP GEUWELENTE IS GELYK MET GEUT.
- DIE OORHANG IS 300 mm. (GEUTE URTGESSLUIT)
- 240 x 20 mm FASSIEBORD DIE SUIDELIKE EN NOORDELIKE AANSIGTE.
- 150 x 150 mm GEUTE OP DIE SUIDELIKE EN NOORDELIKE AANSIGTE MET 'N □ 65 mm REÛNWATERAFVOERPYP.
- NOKPLAAT MOET OP DIE DAKNOKKE GEMONTEER WORD.
- 9 mm PLAFONBORD OP 38 x 38 mm PLAFONLATTE @ 480 mm s/s



SKEMATIESE DIAGRAM VAN DAK

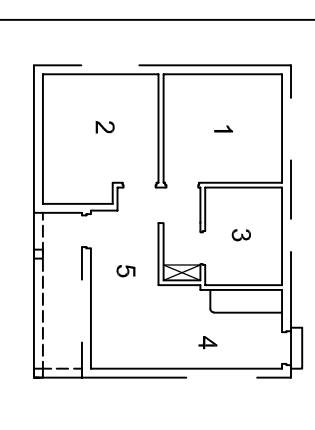


ONVOLTOOIDE MUUR EN FONDASIEBESONDERHEDE

REÛNWATER ITEMS	DEUR- EN VENSTERSKEDULE

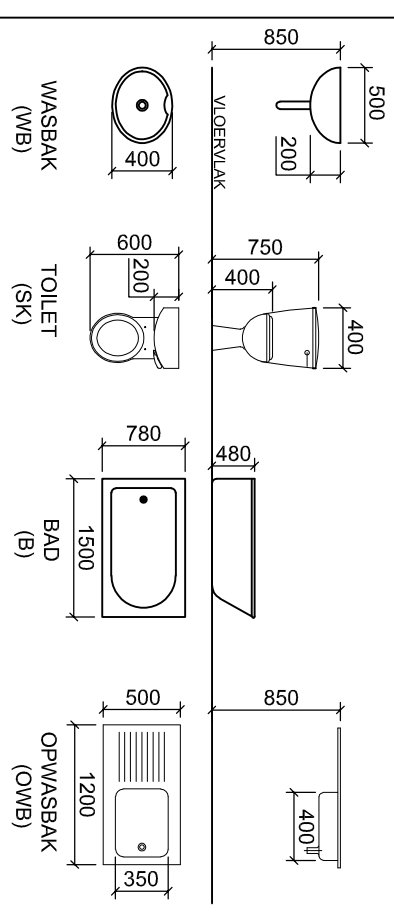
KAMERAANDUIDINGS EN VLOERAFWERKINGS

- 1. SLAAPKAMER: 1: MAT
- 2. SLAAPKAMER: 2: HOUT
- 3. BADKAMER: 3: TEËLS
- 4. KOMBUS: 4: TEËLS
- 5. LEEFAREA: 5: TEËLS



DAKKOMPONENTE	DAKNOTAS
	240 x 20 mm FASSIEBORD
	450 x 60 x 10mm DAKNOK
	75 x 50 mm DAKLAT
	100/280 x 100 x 10 mm WINDVEER

SANITÊRE TOEBEHORE



ELEKTRIESE SIMBOLE

ELEKTRIESE SIMBOLE	DAKKOMPONENTE
	240 x 20 mm FASSIEBORD
	450 x 60 x 10mm DAKNOK
	75 x 50 mm DAKLAT
	100/280 x 100 x 10 mm WINDVEER