



Province of the
EASTERN CAPE
EDUCATION

**NASIONALE
SENIOR SERTIFIKAAT**

GRAAD 12

SEPTEMBER 2021

**MEGANIESE TEGNOLOGIE:
(PASWERK EN MASJINERING)
NASIENRIGLYN**

PUNTE: 200

Hierdie nasienriglyn bestaan uit 14 bladsye.

VRAAG 1: MEERVOUDIGEKEUSE-VRAE (GENERIES)

- 1.1 C ✓
 1.2 D ✓
 1.3 D ✓
 1.4 A ✓
 1.5 B ✓
 1.6 B ✓

(6 x 1) [6]

VRAAG 2: VEILIGHEID (GENERIES)**2.1 Veiligheidsvoorsorgmaatreëls**

- Drukmeters moet gereeld nagegaan en getoets word en aangepas of vervang word indien enige wanfunksionering plaasvind. ✓
- Steunpenne wat die platform op 'n verlangde hoogte op die raam hou, moet vir moontlike skade nagegaan word. ✓
- Gaan die vloer na vir olie en die apparaat vir lekkasies. ✓
- Die platform waarop die werkstuk rus, moet stewig en haaks wees met die perssilinder. ✓

(Enige 2 x 1) (2)

2.2 Produk Uitleg

✓✓ (2)

2.3 Perspexskut/skerm

is geïnstalleer om vlieënde voorwerpe te keer om die operateur se oog te beskerm. ✓

(1)

2.4 2.4.1 Masjien Identifisering

Vlakslyper ✓

(1)

2.4.2 Vlakslyper dele benoem

- A Werkstuk ✓
 B Masjienspil ✓
 C Magnetiese Tafel ✓
 D Slypwiël ✓

(4)

[10]

VRAAG 3: MATERIAAL (GENERIES)

3.1 Hittebehandeling verwys na verwarming en verkoeling van metale onder beheerde toestande in hul soliede toestand om hul eienskappe te verander. ✓✓ (2)

3.2 Hittebehandelingseienskappe

PROSES		EIENSKAP
3.2.1	Verharding	Baie hard, maksimum trekking en bros ✓
3.2.2	Tempering	Taai, hard ✓
3.2.3	Uitgloeïing	Sag, rekbaar ✓
3.2.4	Normalisering	Taai en bewerkbaar/masjineerbaar ✓

(4)

3.3 Doel van dopverharding:

- Dit verhard die oppervlak. ✓
- Dit bied 'n slytasiebestande oppervlak. ✓
- Versterk kern om toegepaste kragte te weerstaan. ✓ (Enige 2 x 1) (2)

3.4 Koolstof Effek:

Staal met lae koolstofinhoud ✓ sal nie baie reageer op die verhardingsproses nie. ✓ (2)

3.5 Workshop tests on materials

Klanktoets ✓
 Buigtoets ✓
 Vyltoets en
 Masjieneringstoets. (Enige 2 x 1) (2)

3.6 Redes vir Uitgloeïing:

- Om interne spanning te verlig wat tydens ander prosesse opgestel is. ✓
- Om hulle te versag ten einde die bewerkingsprosesse te fasiliteer. ✓
- Om materiaal rekbaar te maak.
- Verfyn die graanstruktuur.
- Verminder brosheid (Enige 2 x 1) (2)

[14]

VRAAG 4: MEERVOUDIGEKEUSE-VRAE (SPESIFIEK)

- 4.1 A ✓
 4.2 D ✓
 4.3 A ✓
 4.4 A ✓
 4.5 A ✓
 4.6 B ✓
 4.7 A ✓
 4.8 C ✓
 4.9 D ✓
 4.10 B ✓
 4.11 B ✓
 4.12 A ✓
 4.13 A ✓
 4.14 B ✓

(14 x 1) [14]

VRAAG 5: TERMINOLOGIE (DRAAIBANK EN FREESMASJEN) (SPESIFIEK)**5.1 Draaibank Tapsdraaiwerk**

$$\begin{aligned}
 5.1.1 \quad \text{Loskop verplasing} &= \frac{D-d}{2} \times \frac{\text{Lengte van werkstuk}}{\text{lengte van tapsheid}} \\
 &= (75 - 50)/2 \times 400 / 250 \quad \checkmark \\
 &= 12.5 \times 1.6 \\
 &= 20 \text{ mm} \quad \checkmark
 \end{aligned}
 \tag{2}$$

$$\begin{aligned}
 5.1.2 \quad \tan \frac{\theta}{2} &= \frac{x}{L} \quad \checkmark \\
 &= 12.5 / 250 \\
 &= 0.05 \\
 &= \tan^{-1} 0.05 \times 2 \quad \checkmark \\
 \Theta &= 5.724^\circ \quad \checkmark
 \end{aligned}
 \tag{3}$$

5.2 Freessnyers.

- 5.2.1 A – Heliese freessnyer ✓
 B – Sny en vlakrees/ Aanvaar ook Verspringende tandrees ✓
 C – Swaelstert ✓
 D – T-Gleuf ✓
 E – Skagrees ✓

5.3 Sny van vierkantdraad

$$\begin{aligned}
 5.3.1 \quad \text{Styging} &= \text{Steek} \times \text{getal aanlope} \\
 &= 2 \times 12 = 24 \text{ mm} \quad \checkmark
 \end{aligned}
 \tag{1}$$

$$\begin{aligned}
 5.3.2 \quad \text{Gemiddelde deursnee} &= BD - 0,5 \text{ Steek} \\
 &= 85 - 0,5 \times 12 \quad \checkmark \\
 &= 91 \text{ mm} \quad \checkmark
 \end{aligned}
 \tag{2}$$

$$\begin{aligned}
 5.3.3 \quad \tan \theta &= \text{Styging} / \pi \times D_m \\
 \tan \theta &= 24 / 91 \quad \checkmark \\
 \Theta &= 14,77^\circ \quad \checkmark
 \end{aligned}
 \tag{2}$$

5.4 **Verdeelkop Komponente**

A – Indeksplaat: die doel van die indeksplaat is om toe te laat dat een revolusie van die slinger verder in breukdele van n omwenteling onderverdeel word, veral waar die breukdeel nie n factor van 40 is nie. ✓

D – Die verdeelkop bestaan uit 'n wurmas met 'n enkelvoudige wurm wat met 'n wurmrat met 40 tande ingryp. ✓

E – Wurmwiël/rat verkry 'n roterende beweging van die spil. ✓

(3)

[18]

VRAAG 6: TERMINOLGIE (INDEKSERING) (SPESIFIEK)

6.1 **RAT BEREKENINGE:**

6.1.1 Groepreeswerk: Deur gelyktydig verskillende snybeitels van verskillende deursnee en vorme op die draspil te gebruik, kan werkstukke op grootte in een beweging van die freesmasjienblad gemasjineer word. ✓

(1)

6.1.2 Koppelfreeswerk: bestaan uit twee sny- en vlaksnyers, geskei deur spasiëringskrae van die vereiste afmetings om parallel werk in een snybeweging te doen. ✓

(1)

6.2 **Prosedure om buite of eksterne metriese V-skroefdraad te sny deur die saamgestelde slee-metode te gebruik**

- Stel die werkstuk in die senterdraaibank op en draai die deel waarin die skroefdraad gesny moet word tot by die buite middellyn van die skroefdraad. ✓
- Stel die saamgestelde beitelslee op 30° na die regterkant en stel die snybeitel akkuraat in die beitelhouer op. ✓
- Raadpleeg die indeksplaat van die snelruilratkas en skuif die hefbome dienooreenkomstig vir die nodige steek van die skroefdraad. ✓
- Skakel die senterdraaibank aan en stel die snybeitel op raakpunt op die werkstuk. ✓
- Beweeg die snybeitel 'n kort afstand van daardie punt weg, sodat dit vry van die eindpunt van die werkstuk kan wees en voer die saamgestelde beitelslee 0.05 mm inwaarts. ✓
- Met die senterdraaibank wat roteer, laat die halfmoere op die korrekte lyn van die draadsnydingswyserplaat inkam, terwyl jy die eerste snit van die skroefdraad aan die gang sit. ✓
- Bring die senterdraaibank tot stillstand en gaan die skroefdraad met 'n skroefdraadsteekmeter na. ✓

(Enige 5 x 1)

(5)

6.3 Definisie van indeksering is die proses om die omtrek eweredig te verdeel in ewe gespasiëerde afdelings, om rattande te sny, ridasse te sny, groewe in die ruime en tapse te sny. ✓

(1)

6.4 **Frees metodes**

- Opfreeswerk ✓
- Affreeswerk ✓

(2)

6.5 Differentiaalindeksering

Gat sirkels											
Side 1	24	25	28	30	34	37	38	39	41	42	43
Side 2	46	47	49	51	53	54	57	58	59	62	66

Standaard wisselratte										
24 x 2	28	32	40	44	48	56	64	72	86	100

6.5.1 Indeksering benodig:

$$\begin{aligned} \text{Indeksring} &= \frac{40}{A} \quad \checkmark \\ &= 40/120 \\ &= \frac{1}{3} \times \frac{22}{22} \quad \checkmark \\ &= 22/66 \end{aligned}$$

Indeksring is 22 gate in n 66-gat-indeksplaat. \checkmark (3)

6.5.2 Ratverhouding

$$\begin{aligned} \text{Ratverhouding: } \frac{\text{Dryfrat}}{\text{Gedrewe rat}} &= \frac{A-N}{A} \times \frac{40}{1} \quad \checkmark \\ &= \frac{120-113}{120} \times 40 \quad \checkmark \\ &= +\frac{7}{3} \times \frac{8}{8} \quad \checkmark \\ &= 56/24 \quad \checkmark \end{aligned}$$

Die dryfrat het 56 tande.

Die gedrewe rat het 24 tande. \checkmark (5)

6.5.3 Die bewegingsrigting is kloksgewys

Die krukhandvatsel sal dieselfde rigting as indeksplaat draai \checkmark (2)

6.6 Swaelstertberekeninge:

$$\Theta = 40^\circ$$

$$\alpha = 20^\circ \quad \checkmark$$

$$\begin{aligned} x &= r / (\tan \alpha) \\ &= 10 / (\tan 20) \\ &= 27,47 \text{ mm} \quad \checkmark \end{aligned}$$

$$\begin{aligned} X &= 80 + 2R + 2x \quad \checkmark\checkmark \\ &= 80 + 20 + (2 \times 27,47) \quad \checkmark \\ &= 154,949 \text{ mm} \quad \checkmark \end{aligned}$$

(6)

6.7 Tipe Freemasjiene

- Vertikale freemasjiene \checkmark
- Horisontale freemasjiene \checkmark

(2)

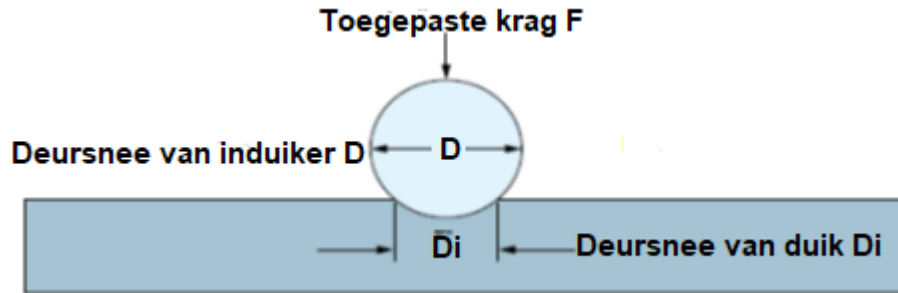
[28]

VRAAG 7: GEREEDSKAP EN TOERUSTING (SPESIFIEK)

7.1 Hardheidstoetsers

7.1.1 Brinell-Hardheidstoetser

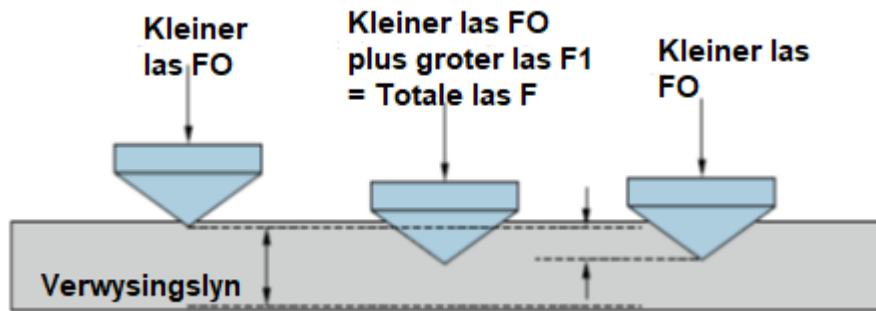
Die Brinell Hardheids-toets behels die induiking van die toetsmateriaal met 'n stuk (10 mm) geharde staal of karbiedbal. Die deursnee van die inkeping links in die toetsmateriaal word gemeet met 'n lae-aangedrewe mikroskoop.



✓✓✓ (3)

7.1.2 Rockwell-hardheidstoetser

Rockwell Hardheid Toetsmetode behels die indringing van die toetsmateriaal met 'n diamantkeël of geharde staal-bal indenter.



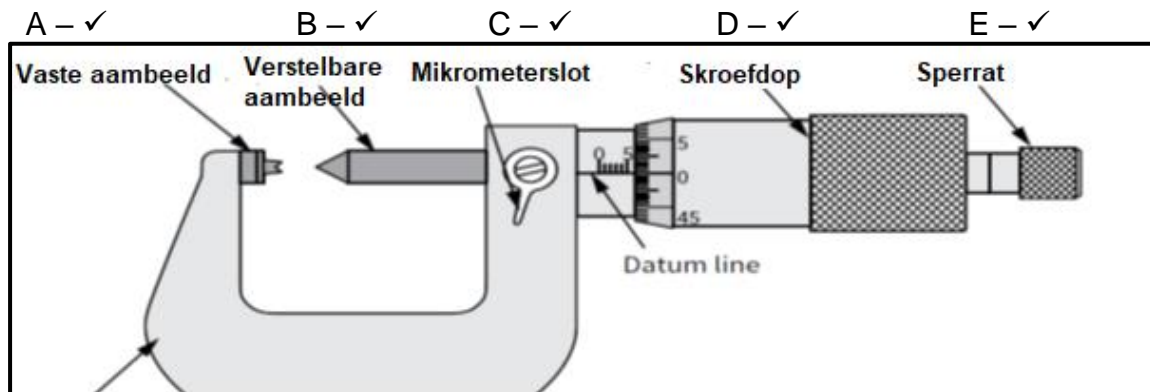
✓✓✓ (3)

7.2 Hardheidsmaat van 'n metaal.

- Weerstand teen penetrasie. ✓
- Elastiese hardheid ✓
- Weerstand teen skuur ✓

(Enige 2 x 1) (2)

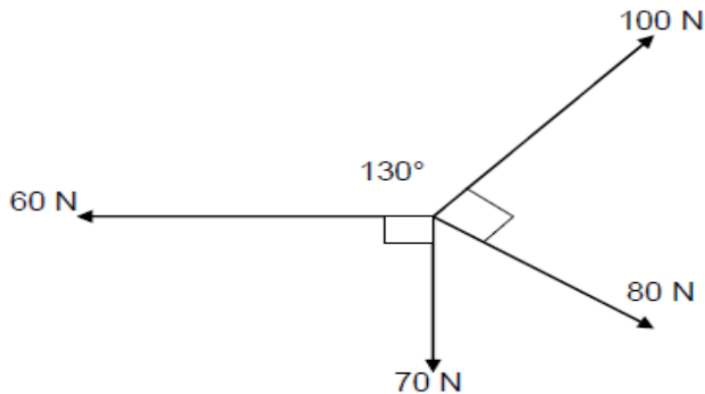
7.3 Skroefdraadmikrometer



(5) [13]

VRAAG 8: KRAGTE (SPESIFIEK)

8.1 Resultante – Kragte Berekeninge:



$$X_{kom} = 100 \cos 50 + 80 \cos 40 - 60 \quad \checkmark$$

$$= \mathbf{65,56 \text{ N}} \quad \checkmark \quad (2)$$

$$Y_{kom} = 100 \sin 50 - 80 \sin 40 - 70 \quad \checkmark \quad \checkmark$$

$$= \mathbf{95,18 \text{ N}} \quad \checkmark \quad (2)$$

$$R = \sqrt{X^2 + Y^2}$$

$$R = \mathbf{115,576 \text{ N}} \quad \checkmark$$

$$\tan \theta = y/x \quad \checkmark$$

$$\tan \theta = 95.18/65.56 \quad \checkmark$$

$$\theta = \mathbf{55.44}$$

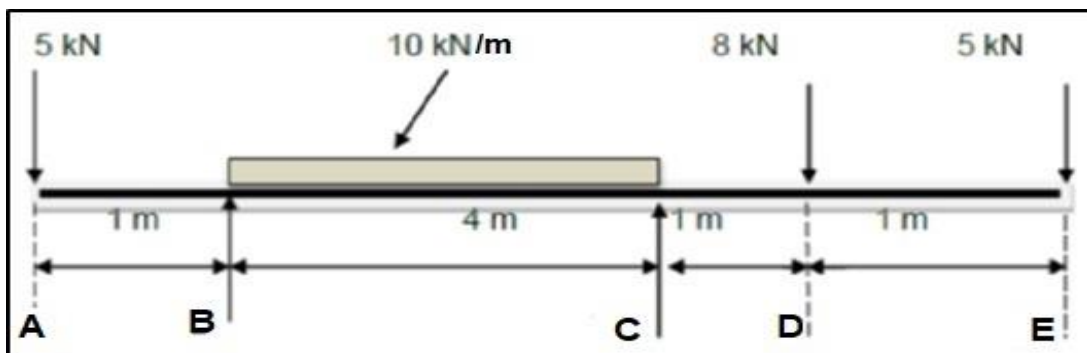
$$= \mathbf{55.44^\circ} \quad \checkmark$$

Ekwilibrant = Resultante MAAR IN DIE TEENORSTAANDE
RIGTING = 115.567 N at 235.44 ° \checkmark (5)

8.2 Momente

Herlei die UVL na Puntbelasting

4 x 10 = 40 kN @ 3 m vanaf die linkerent. \checkmark



Bereken die Reaksies om die momente te neem:

Kloksgewys Momente = Antikloksgewys Momente

$$(R_C \times 4) + (5 \times 1) = (5 \times 6) + (40 \times 2) + (8 \times 5) \quad \checkmark$$

$$R_C = \mathbf{36,25 \text{ kN}} \quad \checkmark$$

$$(R_B \times 4) + (5 \times 2) + (8 \times 1) = (40 \times 2) + (5 \times 5) \quad \checkmark$$

$$R_B = \mathbf{21,75 \text{ kN}} \quad \checkmark$$

(5)

8.3 Spanning Berekeninge:

8.3.1 Trekspanning Berekeninge:

F = 40 kN; D = 98, d = 67mm: L = 80 mm: E = 90 PGa

$$A = \frac{\pi(D^2 - d^2)}{4} \quad \checkmark$$

$$A = \frac{\pi(0,098^2 - 0,067^2)}{4}$$

$$= 4,02 \times 10^{-3} \text{ m}^2 \quad \checkmark$$

$$\sigma = \frac{F}{A} \quad \checkmark$$

$$\sigma = \frac{40000}{4,02 \times 10^{-3}} \quad \checkmark$$

$$\sigma = 9950248,76\text{Pa}$$

$$\sigma = 9,95 \text{ MPa} \quad \checkmark$$

(5)

8.3.2 Die Vervorming berekeninge.

$$\epsilon = \frac{\sigma}{E} \quad \checkmark$$

$$\epsilon = \frac{9,95 \times 10^6}{90 \times 10^9} \quad \checkmark$$

$$= 0,11 \times 10^{-3} \quad \checkmark$$

$$\text{or } 1,1 \times 10^{-4} \quad \checkmark$$

(3)

8.3.3 Verandering in lengte

$$\epsilon = \frac{\Delta l}{l} \quad \checkmark$$

$$\Delta l = \epsilon \times l \quad \checkmark$$

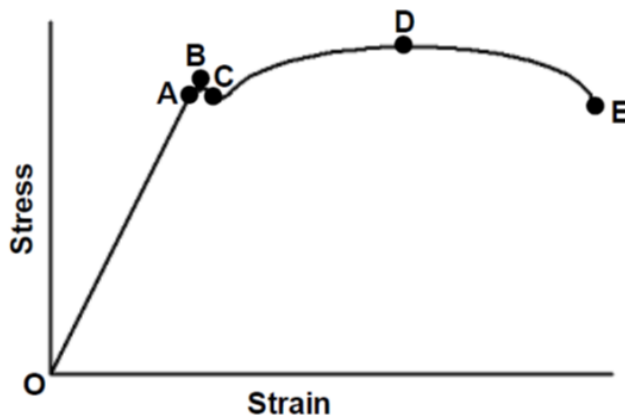
$$= (0,11 \times 10^{-3}) \times 0,08$$

$$= 8,8 \times 10^{-6} \text{ m} \quad \checkmark$$

$$= 8,8 \times 10^{-3} \text{ mm} \quad \checkmark$$

(3)

8.4 Spanning/Vervormingsdiagram:



✓ (Diagram)

- | | | |
|---|---|-----|
| A – Proporsionaliteitsgrens/Verhoudingsperk | ✓ | |
| B – Elastisiteitsgrens | ✓ | |
| C – Meegeepunt | ✓ | |
| D – Maksimum spanning | ✓ | |
| E – Breek-spanningspunt | ✓ | (6) |

- 8.5 VF staan vir Faktor van veiligheid OF Veiligheidsfaktor. ✓✓ (2)
[33]

VRAAG 9: INSTANDHOUDING

9.1 Materiaal Klassifikasies

- | | | | |
|-------|--|---|-----|
| 9.1.1 | PVC – Termoplastiese samestellings | ✓ | (1) |
| 9.1.2 | Glasvesel – Termo-verharde samestellings | ✓ | (1) |
| 9.1.3 | Nylon – Termoplastiese samestellings | ✓ | (1) |

9.2 Redes vir die gebruik van sny vloeistof wanneer jy op die senterdraaibank werk.

- Dit verleng die lewe van 'n sny instrument. ✓
 - Dit verhoed dat die snysels of metaalskyfies vashou en teen die snyinstrument versmelt. ✓
 - Dit sal die hitte wat deur die draaiproses gegenereer word, afkoel.
 - Dit spoel die skeersels / metaal skyfies weg.
 - Dit verbeter die kwaliteit van die afwerking van die draaioppervlak.
- (Enige 2 x 1) (2)

9.3 Rataandrywing Instandhouding.

- Die kontroliering en aanvulling van smeringsvlakke. ✓
 - Versekering dat ratte behoorlik aan asse vas is. ✓
 - Die skoonmaak en vervanging van oliefilters.
 - Rapportering van oormatige geraas en slytasie, vibrasies en oorverhitting sodat deskundiges daaraan kan aandag gee.
- (Enige 2 x 1) (2)

9.4 Redes vir die gebruik van koolstofvesel.

- Dit is lig in gewig. ✓
- Dit is taai en sterk. ✓
- Dit kan na enige vorm gebuig word wanneer dit bo 150 °C verhit word.

(Enige 2 x 1) (2)

9.5 EEN eienskap en EEN gebruik van elke samestelling:

Samestellings		Eienskap	Gebruik
9.5.1	Teflon	<ul style="list-style-type: none"> • Bestand teen water, vet, hitte en roes. ✓ • Benodig geen smering nie. • Baie lae wrywingskoëffisient <p>(Enige 1)</p>	Ortopediese en prostetiese toebehore, gehoorapparate, lasstukke, bekleedstukke, elektriese isolasie en kleefvrye deklae vir braaipanne. ✓ (Enige 1)
9.5.2	Vesconite	<ul style="list-style-type: none"> • Weerstaan hoë temperature. • dit smeer self ✓ • bestand teen water, vet hitte en roes. • goeie bewerkbaarheid of masjieneerbaarheid. <p>(Enige 1)</p>	<ul style="list-style-type: none"> • Ortopediese en prostetiese toestelle. ✓ • Gehoorapparaat. • Bekleedsel <p>(Enige 1)</p>
9.5.3	Baskelite	<ul style="list-style-type: none"> • hittebestand ✓ • Bros van aard <p>(Enige 1)</p>	<ul style="list-style-type: none"> • Vliegtuig komponente, laers, rem voerings en gelamineerde materiaal ✓ (Enige 1)

(6)

- 9.6
- Kontak druk ✓
 - Temperatuur ✓
 - Gly of skuifsnelheid ✓
 - Tipe smeer
 - Growwe oppervlak

(Enige 3 x 1) (3)

[18]

VRAAG 10: HEGTINGSMETODES (SPESIFIEK)**10.1 Vierkantskroefdraad Berekeninge:**

$$T = 48 \text{ mm}; m = 3$$

$$10.1.1 \quad \text{PCD} = T \times m \\ = 48 \times 3 = 144 \text{ mm} \checkmark\checkmark \quad (2)$$

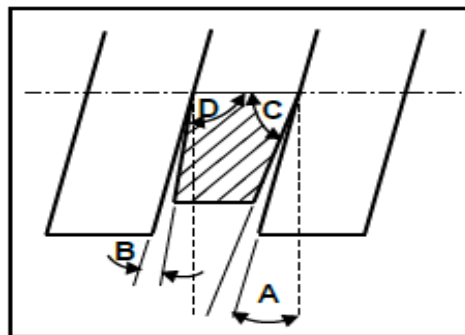
$$10.1.2 \quad \text{Add} = \text{Module} = 3 \text{ mm} \checkmark \quad (1)$$

$$10.1.3 \quad \text{Tussenruimte} = 0.157 \times 3 \\ = 0,471 \text{ mm} \checkmark\checkmark \quad (2)$$

$$10.1.4 \quad \text{Ded} = 1.157 \times 3 \\ = 3,471 \text{ mm} \checkmark\checkmark \quad (2)$$

$$10.1.5 \quad \text{BD} = \text{SSD} + 2 \times 3 \\ = 150 \text{ mm} \checkmark\checkmark \quad (2)$$

$$10.1.6 \quad \text{Sirkulêre steek} \\ = \pi \times m \\ = \pi \times 3 = 9,424 \text{ mm} \checkmark \quad (1)$$

10.2 Linkerhandse vierkantige skroefdraad

A – Voorsnyhoek \checkmark (1)

B – Nasny of sleephoek \checkmark (1)

C – Vryloop \checkmark (1)

D – Helikshoek \checkmark (1)

10.3 'n Meervoudige skroefdraad maak voorsiening vir 'n vinniger snelheid of beweging en is meer doeltreffend en dit verloor minder krag deur wrywing in vergelyking met 'n eenvoudige skroefdraad. $\checkmark\checkmark$ (2)

10.4 Skroefdraadpassing is 'n kombinasie van speling en toleransie en 'n maatstaaf van stewigheid of losheid tussen die bout en moer. $\checkmark\checkmark$ (2)

[18]

VRAAG 11: STELSEL EN BEHEER (AANDRYFSTELSELS) (SPESIFIEK)

11.1 Rotasiesnelheid is waar 'n liggaam rondom sy as draai (spin). Dit is die rotasietempo of hoe vinnig 'n liggaam wentel of draai. Dit word in radiale per sekonde gemeet. ✓✓ (2)

11.2 Hidroulika sisteem berekeninge

11.2.1 Bereken die vloeistofdruk.

$$A_A = \frac{\pi D_A^2}{4} \quad \checkmark$$

$$= \frac{\pi 0.04^2}{4} \quad \checkmark$$

$$= 1,26 \times 10^{-3} \text{ m}^2$$

$$P_A = \frac{F_A}{A_A} \quad \checkmark$$

$$= \frac{275}{1,2566 \times 10^{-3}} \text{ Pa} \quad \checkmark$$

$$= 218844 \text{ Pa} \quad \checkmark$$

$$= 218,84 \text{ kPa} \quad \checkmark$$

(4)

11.2.2 Las op suier B

$$A_B = \frac{\pi D^2}{4} \quad \checkmark$$

$$= \frac{\pi 0.075^2}{4} \quad \checkmark$$

$$= 4,42 \times 10^{-3} \text{ m}^2$$

$$P_B = \frac{F_B}{A_B} \quad \checkmark$$

$$F_B = P_B \times A_B \quad \checkmark$$

$$= (218,85 \times 10^3) \times (4,42 \times 10^{-3}) \quad \checkmark$$

$$= 967,32 \text{ N}$$

$$Mass = \frac{967,32 \text{ N}}{10} \quad \checkmark$$

$$= 96,73 \text{ kg}$$

(4)

11.2.3 Hidrouliese Sisteem Toepassings

- Masjien gereedskap, ✓ motor voertuie, ✓ hidrouliese jacks. ✓
(Enige 2 x 1) (2)

11.3 Hidroulika verwys na die oordrag en beheer van kragte en beweging deur middel van vloeistof. Vloeistof (oor die algemeen olie) word gebruik om energie oor te dra. ✓✓ (2)

11.4 Bandaandrywings – Berekeninge



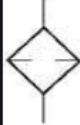
$$N_{motor} \times D_{motor} = N_{lem} \times D_{lem}$$

$$130 \times 1205 = 385 \times D_{lem} \quad \checkmark$$

$$D_{lem} = 406.883 \text{ pm} \quad \checkmark$$

(2)

11.5 Pneumatika simbole

11.5.1	Pomp	 Pomp ✓✓
11.5.2	Lugontvanger	 lugontvanger ✓✓
11.5.3	Filter	 Filter ✓✓

(6)

11.6 Rataandrywingsstelsel berekeninge:

Data:

11.6.1 Rotasiespoed van Elektriese motor

$$\frac{N_{IN}}{N_{OUT}} = \frac{T_B \times T_D \times T_F}{T_A \times T_C \times T_E}$$

$$N_{IN} = \frac{T_B \times T_D \times T_F}{T_A \times T_C \times T_E} \times N_{OUT} \quad \checkmark$$

$$N_{IN} = \frac{36 \times 46 \times 60}{18 \times 16 \times 40} \times 160 \quad \checkmark$$

$$= 1380 \text{ r/min} \quad \checkmark$$

(3)

11.6.2 Snelheidsverhouding

$$VR = \frac{N_{INPUT}}{N_{OUTPUT}}$$

$$= \frac{1380}{160} \quad \checkmark$$

$$= 8,625 : 1$$

$$= 8,63 : 1 \quad \checkmark$$

(2)

11.6.3 Gedrewe sal kloksgewys draai ✓

(1)

[28]

TOTAAL: 200