



Province of the  
**EASTERN CAPE**  
EDUCATION

**NASIONALE  
SENIOR SERTIFIKAAT**

**GRAAD 12**

**SEPTEMBER 2021**

**INLIGTINGSTEGNOLOGIE V2  
NASIENRIGLYN**

**PUNTE: 150**

---

Hierdie nasienriglyn bestaan uit 12 bladsye.

---

**VRAAG 1**

1.1	1.1.1	Enkapsulering ✓	(1)
	1.1.2	Rekord ✓	(1)
	1.1.3	Soektyd ('Seek time') ✓	(1)
	1.1.4	Groenrekenarisering ✓	(1)
	1.1.5	Virtuele Realiteit/(VR) ✓	(1)
	1.1.6	Internetdiensverskaffer/IDV ('ISP') ✓	(1)
	1.1.7	E-rommel ✓	(1)
	1.1.8	Sagteware as 'n Diens ('SaaS') ✓	(1)
	1.1.9	'Fuzzy logic' ✓	(1)
	1.1.10	Roeteerder ✓	(1)
1.2	1.2.1	B – ('rapid application development') ✓	(1)
	1.2.2	A – ('Comma Separated Values') ✓	(1)
	1.2.3	C – (multitaakverwerking) ✓	(1)
	1.2.4	C – ('Wireless Access Point/Protocol') ✓	(1)
	1.2.5	B – (5) ✓	(1)

**TOTAAL AFDELING A: 15**

**AFDELING B: STELSELTEGNOLOGIEË****VRAAG 2**

- 2.1 2.1.1 Wolktoepassing is sagteware waar die prosessering meestal in die wolk deur een of meer bedieners op die internet gedoen word. ✓ (1)
- 2.1.2
- Gmail ✓
  - Facebook ✓
- (2)
- 2.1.3 'Local front-end' beteken dat die wolktoepassing het 'n deel van die program wat op 'n toestel gestoor is en van daar uitgevoer word of dit mag heeltemal as 'n bladsy in 'n webblaaier werk. ✓ (1)
- 2.1.4 **Enige TWEE:** ✓✓
- Google Docs
  - Office 365
  - Microsoft Office Online
  - iWork
  - Google G Suite
  - Smart Sheet
  - Feng Office
  - Zoho Workplace
  - Quip
- (2)
- 2.1.5 **Enige TWEE:** ✓✓
- Aanpasbaarheid
  - 'Ubiquity' (Enige plek/enige tyd)
  - Laat samewerking toe
  - Onderhoud en opgradering van hardeware word uitgekonnekteer
  - Installing en opgradering van sagteware word uitgekonnekteer
- (2)
- 2.1.6 'Service Level Agreement' ✓ (1)
- 2.2 2.2.1 **Enige EEN:** ✓
- Aangepaste realiteit tegnologie is wanneer 'n beeld wat deur die rekenaar gegenereer word, bo-op die beeld van die werklike wêreld waarna jy kyk bygevoeg word.
  - Dit bied 'n volledige 3D-uitsig wat volle onderdompeling bied.
- (1)
- 2.2.2 **Enige TWEE:** ✓✓
- Produktaansig
  - Verbeter inhoud
  - Opleiding
  - Produktiwiteit
  - Betrek die gehoor
- (2)

2.2.3 **Enige TWEE:** ✓✓

- Om kreatiwiteit te skep of te verbeter
- Verskaf 'n nuwe produkervaring
- Kan die produk visueel voorskou
- Bou intydse data-ervaring
- Geniet eksperimentele ervarings
- Funksionele gebruik demonstrasie

(2)

2.2.4 **Enige TWEE:** ✓✓

- Batterylewe
- Bluetooth verbinding/Wi-Fi
- Gesigveld in 3D-aansig
- Aanboord bedryfstelsel/webblaaier
- Stoorkapasiteit aanboord
- Toevoer/afvoer (knoppie, oogopsporing, versnellingsmeter)
- Mikrofoon
- Klankvermoë
- Vertoonkapasiteit
- Visuele opsporing

(2)

2.3 *Argivering* is die proses om data wat nie langer gebruik word na 'n aparte bergingstoestel te skuif sodat dit vir die langtermyn gestoor kan word. ✓  
*Rugsteun* is die proses om kopieë/duplikate van data te maak en dit dan op verskillende toestelle in verskillende liggings/areas te stoor. ✓

(2)

2.4 2.4.1 *Virtualisering* is die proses om verskeie rekenaaromgewings (genaamd virtuele masjiene) op 'n enkel stel hardeware te laat loop. ✓

(1)

2.4.2 **Enige TWEE:** ✓✓

- Toets verskillende bedryfstelsels en hardeware
- Kloning van rekenaars
- Aanbied van wolktoepassings
- Laat baie mense toe om dieselfde rekenaar op dieselfde tyd te gebruik

(2)

2.4.3 **Enige TWEE:** ✓✓

- Minder uitgawes
- Stoor bates
- Ramp herstel
- Groen IT
- Langtermynvoordele

(2)

- 2.5
- 'Disk Check' ✓
  - 'SMART scan' ✓

(2)

**TOTAAL AFDELING B: 25**

**AFDELING C: KOMMUNIKASIE- EN NETWERKTEGNOLOGIEË****VRAAG 3**

- 3.1 3.1.1
- Skakelaar ✓
  - Netwerkkabel ✓
  - Draadlose basisstasie ✓
- (3)
- 3.1.2 World Wide Web ✓
- (1)
- 3.2 3.2.1 BitTorrent is 'n eweknie-protokol wat gebruik word om groot lêers oor 'n netwerk, soos die Internet, oor te dra en te deel. ✓
- (1)
- 3.2.2 **Enige DRIE:** ✓✓✓
- Die data wat gebruik word om die lêer op te laai, word tussen al die gebruikers wat die leer aflaai, gedeel.
  - Die bandwydte word ook gedeel, sodat gebruikers die lêer vinniger kan aflaai.
  - Aangesien die lêer nie na een webwerf gelaai word of deur een gebruiker aangebied word nie, kan mense dit nog vir jare nadat dit die eerste keer gedeel is, deel.
  - Vir webwerwe wat torrents gebruik om roofdiefstal materiaal te deel, deel die webwerf self nie die onwettige materiaal of die lêers wat na onwettige materiaal skakel nie.
  - BitTorrent laat baie gebruikers toe om gewilde lêers vinnig af te laai omdat dit die bottelnekprobleem wat jy kry as 'n lêer vanaf een enkele bron/bediener gedeel word, uit die weg ruim.
  - Dit verminder die koste vir die gasheer (geen enkele gasheer hoef vir miljoene mense wat die lêer van hul bediener aflaai te betaal nie).
  - Dit dwing 'n mate van gelykheid in deling (elke keer as jy die kliëntesagteware gebruik, kan ander die lêers in jou gedeelde lêergids aflaai).
  - Dit bied 'n effektiewe gebruik van die beskikbare aflaai-bandwydte.
  - BitTorrent-kliëntesagteware is gewoonlik gratis.
- (3)
- 3.2.3 **Enige DRIE:** ✓✓✓
- Baie gebruikers het torrent-lêers gebruik om virusse te deel.
  - Baie ISPs kan torrent-aflaai smoor, wat die aflaai teen 'n hoë spoed vermy.
  - Torrents word baie keer gebruik om roofkopieë van videos en musiek te maak.
  - 'Torrenting' is slegs wettig as jy 'n lisensie het van die inhoud wat jy torrent.
  - BitTorrent is bloot 'n inhoudverspreidingsmetode en bevat geen tegnologie om enige aktiviteit te monitor of te beperk nie.
- (3)

- 3.3 3.3.1 Afstandstoegang verwys na verskeie tegnologieë en toepassings wat jou toelaat om aan 'n rekenaar oor 'n netwerk te koppel. ✓ (1)
- 3.3.2 **Enige DRIE:** ✓✓✓
- Toepassings oop te maak
  - E-pos te stuur
  - Probleme reg te maak
  - Die rekenaar te gebruik asof dit jou eie rekenaar is
  - sien die afgeleë rekenaar se beeld op jou monitor of beskou die skerm van die afgeleë teikenrekenaar op jou lokale rekenaar.
  - Gebruik die lokale rekenaar se muis en sleutelbord om die afgeleë rekenaar te beheer. (3)
- 3.3.3 Lokale netwerk ✓ – is 'n afstandstoegang wat jou toelaat om aan 'n rekenaar op die lokale netwerk te verbind en dit te gebruik asof dit jou eie rekenaar is. ✓
- Aanlyn afstandstoegang/Virtuele Privaat netwerk ✓ – laat jou toe om aan 'n rekenaar van enige plek in die wêreld te verbind en te beheer. ✓ (4)
- 3.4 **Enige TWEE:** ✓✓
- Netskans sagteware word op die gebruikers se rekenaar geïnstalleer.
  - Netskans sagteware word op die bediener of roeteerder geïnstalleer.
  - Netskans hardeware wat tussen die lokale rekenaar en die Internet geïnstalleer is. (2)
- 3.5 Netwerk topologie verwys na die uitleg van 'n netwerk/struktuur van 'n netwerk. ✓ (1)

**TOTAAL AFDELING C: 22**

**AFDELING D: DATA- EN INLIGTINGSBESTUUR****VRAAG 4****4.1 Enige TWEE: ✓✓**

- Akkuraatheid
  - Konsekwent ('Consistent')
  - Huidig ('Current')
  - Volledig
  - Relevant
- (2)

4.2 4.2.1 *Data verifikasie* is 'n tegniek met die hand wat gebruik word om seker te maak dat die data in 'n databasis korrek en akkuraat is. ✓ (1)

4.2.2 *Volle verifikasie* – vereis dat alle data wat in 'n databasis gesleutel word, deur iemand gelees en nagegaan word. ✓  
*Voorbeeldverifikasie* – 'n proses wanneer voorbeelde van data lukraak gekies word en dan nagegaan word om seker te maak daar is geen foute. ✓ (2)

**4.2.3 Enige TWEE: ✓✓**

- Teken aan wie veranderinge aan die stelsel gemaak het
  - Teken aan watter veranderinge aan die stelsel gemaak is
  - Teken aan wanneer die veranderinge gemaak is
- (2)

**4.3 Enige TWEE: ✓✓**

- Ontwerp 'n databasis
  - Veiligheid of die opstel en afdwinging van gebruikersregte, kodering ens.
  - Rugsteun, herstelplanne en beleide wat bepaal of die databasis hardeware wat dit gebruik, ontgroei
  - Algemene instandhouding van die databasis
  - Monitor die databasis se werkverrigting
- (2)

**4.4 4.4.1 Enige VIER: ✓✓✓✓**

- Primêre sleutel
  - Alternatiewe sleutel
  - Sintetiese sleutel **OF** Surrogaat sleutel
  - Vreemde sleutel
  - Saamgestelde sleutel **OF** Aaneengeskakelde sleutel
- (4)

4.4.2 Veld **OF** Kolom ✓ (1)

4.5 4.5.1 (Waar/Onwaar) **OF** (Ja/Nee) **OF** (Boolese) ✓ (1)

4.5.2 (a) **In die diagram hieronder (Punttoekenning):**

**tblCustomer-tabel**

- CustNo(PK) ✓

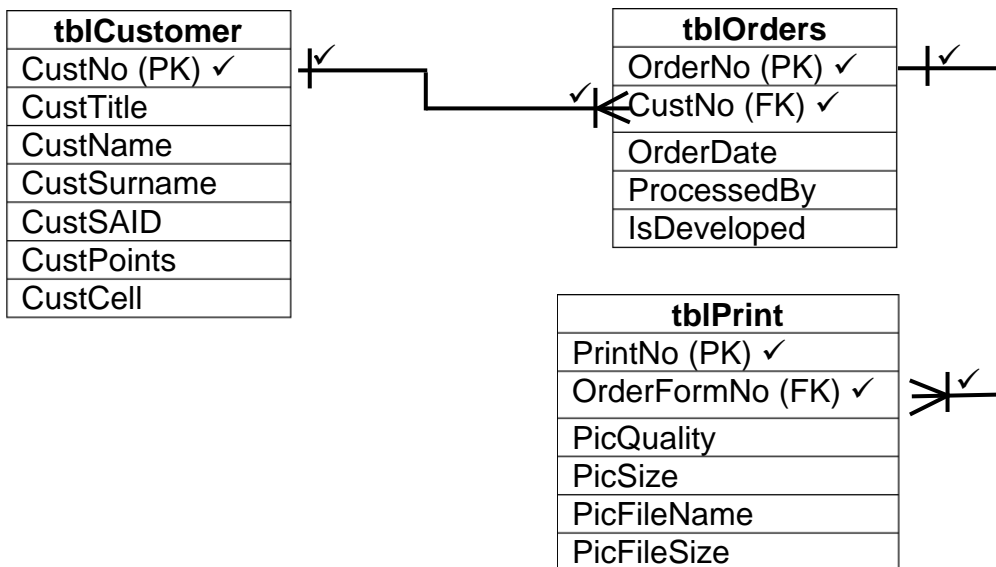
**tblOrders-tabel**

- OrderNo(PK) ✓
- CustNo(FK) ✓

**tblPrint-tabel**

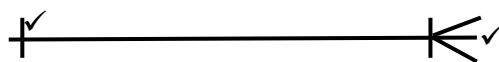
- PrintNo(PK) ✓
- OrderFormNo(FK) ✓

(5)

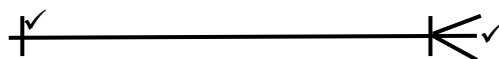


4.5.2 (b) **In die diagram hierbo (ERD punttoekenning):**

*tblCustomer-tabel en tblOrders-tabel*



*tblOrders-tabel and tblPrint-tabel*



(4)

**TOTAAL AFDELING D: 24**



**AFDELING E: OPLOSSINGSONTWIKKELING****VRAAG 5**

- 5.1 5.1.1 Ontfouting verwys na die proses wanneer foute opgespoor en verwyder word wat in 'n program gevind word. ✓ (1)
- 5.1.2 Hantering van uitsonderings ✓ (1)
- 5.1.3 Try..Except stelling ✓ (1)
- 5.1.4 Uitsondering ✓ (1)
- 5.2 5.2.1
- Klasnaam afdeling ✓
  - Eienskappe afdeling ✓
  - Metodes afdeling ✓
- (3)
- 5.2.2 **Enige EEN:** ✓  
*toString* word gebruik om die afvoer van 'n klas te formateer deur die eienskappe van die klas na 'n stringformaat om te skakel.  
**OF**  
*toString* metode word gebruik om die toestand van die klas te vertoon, m.a.w. dit vertoon die waardes wat op daardie oomblik in die eienskappe gestoor is. (1)
- 5.2.3 'Unified Modelling Language' ✓ (1)
- 5.2.4 (a) 'Getters' ✓ (1)
- (b) 'Setters' ✓ (1)
- (c) Helper ✓ (1)
- 5.3 5.3.1 11 ✓ (1)
- 5.3.2 25 ✓ (1)
- 5.3.3 Digitale Wêreld ✓ (1)

5.4 5.4.1

Reël	Item	Nom	Prys	Koste	Totaal	AFvoer
1					0 ✓	
2	Gebakte bone ✓					
3		3 ✓				
4			3,29 ✓			
5				9,87 ✓		
6					9,87 ✓	
7	Kewl Drank ✓					
8		5 ✓				
9			1,95 ✓			
10				9,75 ✓		
11					9,87 ✓	
12						Totale bedrag om te betaal: R ✓
13						9 ✓✓

14 ÷ 2 (7)

5.4.2 Logiese fout ✓

(1)

5.4.3

- Total := Total + Cost; ✓
- redOut.Lines.Add(FloatToStr(Total)); ✓

(2)

**TOTAAL AFDELING D: 25**

## AFDELING F: GEÏNTEGREERDE SCENARIO

### VRAAG 6

- 6.1 6.1.1
- Om programmeringsfoute in bestaande programme reg te maak ✓
  - Maak sekuriteit 'loopholes' toe wat krakers en kwaadwillige sagteware kan gebruik om inligting te verkry ✓
  - Voeg nuwe eienskappe en verbeteringe by die bestaande sagteware ✓
- (3)
- 6.1.2 *Regstelling ('Patch')* is 'n kode wat afgelaai kan word om 'n spesifieke programmeringsfout in die sagteware reg te maak. ✓  
*Dienspakket* is 'n versameling regstellings, opdaterings en nuwe eienskappe wat vrygestel is nadat die oorspronklike of vorige sagteware beskikbaar gestel is. ✓
- (2)
- 6.2 6.2.1 *Rekenaarkrimineel* is iemand wat IKT gebruik om 'n misdaad te pleeg. ✓
- (1)
- 6.2.2 **Enige DRIE:** ✓✓✓
- Diefstal van fisiese rekenaartoerusting
  - Diefstal van intellektuele eiendom
  - Identiteitsdiefstal
  - Finansiële wins/Diefstal van geld
  - Diefstal van data/Spioenasie
  - Diefstal van hulpbronne
- (3)
- 6.2.3
- *Agterdeur* is 'n verskuilde manier om toegang tot 'n rekenaar, stelsel of sagteware te verkry. ✓
  - *Abba* is wanneer kriminele toegang verkry na iemand anders se Internetverbinding sonder om daarvoor te betaal. ✓
- (2)
- 6.2.4 **Enige DRIE:** ✓✓✓
- Installering en opdatering van anti-virus sagteware
  - Gebruik 'n netskans
  - Hou al jou sagteware op datum
  - Om bewus te wees van huidige tendense in rekenaar misdaad
  - Toepassing van gesonde verstand ('common sense')
  - Volg 'n goeie wagwoordbeleid
- (3)
- 6.2.5
- *Withoed-kraker (Goeie kraker)* ✓ – help ondernemings om hul sekuriteit te verbeter deur hul rekenaars te probeer kraak ('hack'). ✓
  - *Swarthoed-kraker (Slegte kraker)* ✓ – om onwettig toegang tot 'n rekenaar te verkry met die doel om kwaad te doen. ✓
- (4)
- 6.2.6 'Distributed Denial Of Service/DDOS' ✓
- (1)

- 6.3 6.3.1 *Globalisering* is die toename in die tempo en gemak waarmee mense, ondernemings en regerings van ander lande met mekaar interaksie hê. ✓ (1)
- 6.3.2 • Vervoer ✓  
• Verbetering van rekenaars en rekenaarnetwerke ✓ (2)
- 6.3.3 **Enige DRIE:** ✓ ✓ ✓  
• Laat families toe om oor lang afstande in kontak te bly.  
• Help mense om hul groot sosiale netwerke te behou en te handhaaf.  
• Verhoog mense se sosiale en romantiese geleenthede.  
• Verbeter werksgeleenthede, met mense van ander lande wat in vreemde lande werk.  
• Help mense om verskillende standpunte te verstaan met navorsing wat wys hoe kommunikasie mense se empatie kan verhoog. (3)
- 6.4 6.4.1 *Data limiet* is 'n term wat die data limiet beskryf. ✓ (1)
- 6.4.2 • Bitcoin ✓  
• Bitcoin is digitale geld wat vir verskeie dienste op die Internet gebruik word. ✓ (2)
- 6.4.3 Kaskadestelvelle ('Cascading Style Sheets') ✓ (1)
- 6.4.4 .js ✓ (1)
- 6.5 Kennisgebaseerde stelsels ✓ (1)
- 6.6 Identifiseer en verwyder tydelike lêers wat nie meer benodig word nie, en verwyder ou lêers, programme en instellings wat die rekenaar stadiger laat werk. ✓ (1)
- 6.7 6.7.1 Internet van Dinge ('Internet of Things') ✓ (1)
- 6.7.2 *IoT* verwys na baie toestelle regoor die wêreld wat aan die Internet verbind is deur middel van sensors of Wi-Fi. ✓ (1)
- 6.7.3 **Enige TWEE:** ✓ ✓  
• Verhoog verwerkingskrag van ingebedde platforms  
• Ontwikkeling van kleiner bedryfstelsels/OBS en protokolle  
• Ontwikkeling van draadlose kommunikasie (2)
- 6.8 *Memes* is 'n beeld, videostuk of teks wat gewoonlik humoristies/snaaks in natuur is wat vinnig oor die internet deur gebruikers gekopieër en versprei word. ✓ (1)
- 6.9 **Enige TWEE:** ✓ ✓  
• Gebruik skyfskoonmaak nutsprogram  
• Verwyder sagteware wat nie gebruik word nie  
• Maak die herwinningsdrom leeg  
• Pers data saam wat nie baie gebruik word nie (2)

**TOTAAL AFDELING F: 39**  
**GROOTTOTAAL: 150**