



basic education

Department:
Basic Education
REPUBLIC OF SOUTH AFRICA

**NASIONALE
SENIOR SERTIFIKAAT**

GRAAD 12

SIVIELE TEGNOLOGIE: KONSTRUKSIE

NOVEMBER 2021

PUNTE: 200

TYD: 3 uur

Hierdie vraestel bestaan uit 15 bladsye en 6 antwoordblaaie.

BENODIGDHEDE:

1. Tekeninstrumente
2. 'n Nieprogrammeerbare sakrekenaar
3. ANTWOORDEBOEK

INSTRUKSIES EN INLIGTING

1. Hierdie vraestel bestaan uit SES vrae.
2. Beantwoord AL die vrae.
3. Lees alle vrae noukeurig deur.
4. Beantwoord elke vraag as 'n geheel. MOENIE onderafdelings van vrae skei NIE.
5. Nommer die antwoorde korrek volgens die nommeringstelsel wat in hierdie vraestel gebruik is.
6. Begin die antwoord op ELKE vraag op 'n NUWE bladsy.
7. MOENIE in die kantlyne van die ANTWOORDEBOEK skryf NIE.
8. Jy mag sketse gebruik om jou antwoorde te illustreer.
9. Skryf ALLE berekeninge en antwoorde in die ANTWOORDEBOEK of op die aangehegte ANTWOORDBLAAIE.
10. Gebruik die puntetoekenning as 'n riglyn vir die lengte van jou antwoorde.
11. Maak tekeninge en sketse met potlood, volledig gemaatskryf en netjies met beskrywende opskrifte en aantekeninge afgerond, in ooreenstemming met die *SANS/SABS se Gebruikskode vir Boutekenep praktyk*.
12. Vir die doel van hierdie vraestel moet die grootte van 'n steen as 220 mm x 110 mm x 75 mm geneem word.
13. Gebruik jou eie oordeel waar afmetings en/of inligting ontbreek.
14. Beantwoord VRAAG 2, 3.13, 3.14, 6.5, 6.6 en 6.9 op die aangehegte ANTWOORDBLAAIE en gebruik tekeninstrumente, waar nodig.
15. Skryf jou SENTRUMNOMMER en EKSAMENNOMMER op elke ANTWOORDBLAD en lewer dit saam met jou ANTWOORDEBOEK in, al het jy dit nie gebruik nie.
16. Tekeninge in die vraestel is NIE volgens skaal NIE as gevolg van elektroniese kopiëring.
17. Google Images is as die bron van alle foto's en prentjies gebruik.
18. Skryf netjies en leesbaar.

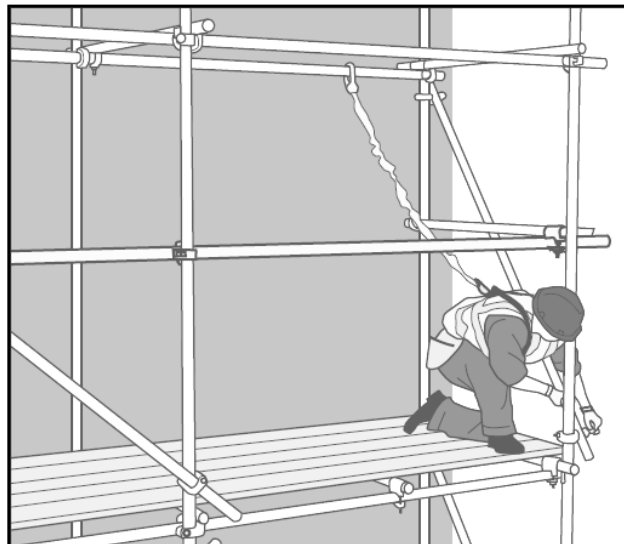
VRAAG 1: WBGV, VEILIGHEID, MATERIAAL, GEREEDSKAP, TOERUSTING EN HEGTING (GENERIES)

Begin hierdie vraag op 'n NUWE bladsy.

- 1.1 Gee EEN woord/term vir elk van die volgende beskrywings deur 'n woord/term uit die lys hieronder te kies. Skryf slegs die woord/term langs die vraagnommers (1.1.1 tot 1.1.5) in die ANTWOORDEBOEK neer, bv. 1.1.6 swaairaam.

vogseëlaar; poeierbedekking; galvanisering; skuur; verf;
elektroplatering; nabehandeling; pleister; silikoon

- 1.1.1 Bedek staal of yster met 'n laag sink (1)
- 1.1.2 Beskikbaar in 'n water- en oliebasis (1)
- 1.1.3 Verbeter die meganiese en ingenieurseienskappe van metale (1)
- 1.1.4 Proses om vars beton vogtig te hou (1)
- 1.1.5 Aanwending van 'n afwerking op materiale om uiterse temperature te weerstaan (1)
- 1.2 FIGUUR 1.2 hieronder toon steierwerk wat op 'n bouterrein gebruik word om die boonste dele van 'n gebou te bereik.



FIGUUR 1.2

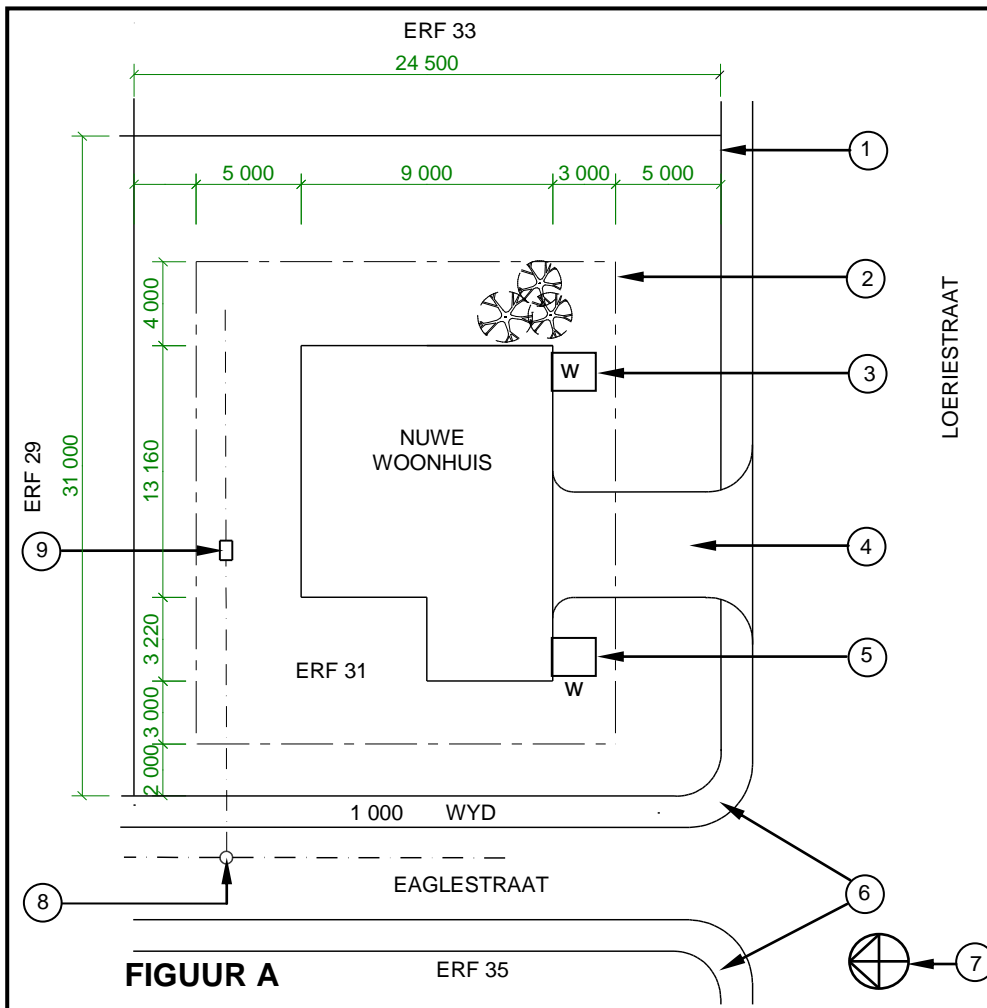
- 1.2.1 Beskryf TWEE aspekte waaraan die steierwerk moet voldoen voordat dit gebruik word. (2)
- 1.2.2 Noem die weggelate deel in FIGUUR 1.2 wat aan die platform van die steier geheg moet word om te verhoed dat gereedskap afval. (1)
- 1.2.3 Verduidelik TWEE veiligheidsmaatreëls waaraan voldoen moet word wanneer daar op steiers gewerk word. (2)

- 1.3 Noem TWEE metodes wat gebruik kan word om afvalmateriaal veilig vanaf hoë plekke te verwyder. (2)
- 1.4 Beskryf TWEE regulasies rakende die veilige gebruik van boksteiers. (2)
- 1.5 Beskryf EEN voorsorgmaatreël wat jy sal toepas wanneer materiaal en toerusting in 'n bouershyser gehys word. (1)
- 1.6 Verduidelik in DRIE chronologiese stappe hoe jy TWEE soliede 4 mm-metaalplate met 'n bout en moer sal heg nadat die posisies van die gate op die plate gemerk is. (3)
- 1.7 Voltooi in jou ANTWOORDEBOEK die inligting in die tabel hieronder deur EEN gebruik en EEN manier van versorging van die stuk gereedskap aan te dui.

NAAM VAN STUK GEREEDSKAP	GEBRUIK	MANIER VAN VERSORGING
Multi-detektor	Om vas te stel ...	Beskerm die multi-detektor teen ...

(2)
[20]**VRAAG 2: GRAFIKA AS KOMMUNIKASIEMIDDEL (GENERIES)**

FIGUUR **A** en **B** op die volgende bladsy toon verskillende tekeninge wat op 'n bouplan verskyn. Analiseer die tekeninge en voltooi die tabel op ANTWOORDBLAD 2.



FIGUUR A

NOTAS:
Kontrakteurs moet alle afmetings en vlakke/hogtes op die terrein verifieer voordat daar met werk begin word. Argitekte moet dadelik van enige afwykings in kennis gestel word.

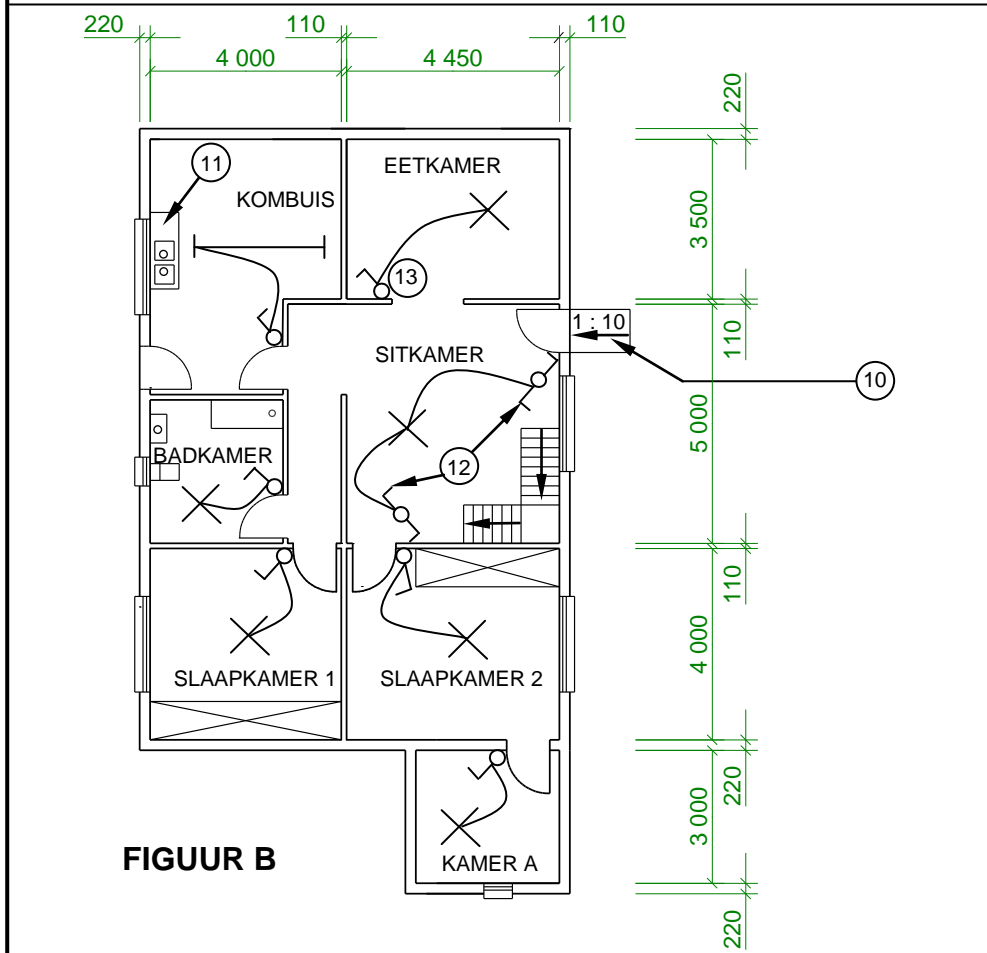
Muurdiktes: Buite = 220 mm
Binne = 110 mm

Argitek se handtekening

Kliënt se handtekening

'n Palissade-omheining moet op die grens van die nuwe woonhuis opgerig word.

LOERIESTRAAT



FIGUUR B

HERSIENING 1	DATUM 20/06/2021	BESKRYWING KONTOERLYNE
GEDRUK DEUR: GEMINI DRUKKERS		DATUM VAN DRUK: 01/06/2021
TEKENINGTITEL: TERREIN- EN VLOERPLAN ERF 31		
PROJEK: VOORGESTELDE WOONHUIS OP ERF 31, HEROLDSBAAI		
PROJEK NR. GR 228-510		TEKENING NR. 339P7
DATUM 18/05/2021	GETEKEN JP BLOM	NAGEGAAN G BOK
TERREINPLAN		SKAAL: 1 : 200
VLOERPLAN		SKAAL 1 : 100
VERWYSINGSKODE QP 2 - 2021		
[40]		

VRAAG 3: DAKKE, TRAPPE EN VERBINDING/HEGTING (SPESIFIEK)

Begin hierdie vraag op 'n NUWE bladsy.

- 3.1 Noem EEN balustrade-patroon. (1)
- 3.2 Beskryf EEN metode wat oorweeg kan word om houthandrelings teen mure te monteer. (1)
- 3.3 Wat is die minimum vertikale afstand tussen die steeklyn en die handreling van 'n trap? (1)
- 3.4 Verduidelik waarom skortbalke in trappe gebruik word. (1)
- 3.5 Onder normale omstandighede wanneer standaardbetonmengsels gebruik word, na hoeveel dae kan die bekisting aan die onderkant van 'n trap verwyder word? (1)
- 3.6 Wat kan gebruik word om 'n staalkolom te heg aan 'n betonbasis met skroefdraadstawe daarin bevestig? (1)
- 3.7 Noem EEN tipe gegote anker wat by betonverbindings gebruik word. (1)
- 3.8 Noem die dakkomponent wat bo-op 'n muur geplaas word om die las van die dak eweredig te versprei. (1)
- 3.9 Noem die dakkomponent van 'n SA(Howe)-dakkap wat die daksparre verbind. (1)
- 3.10 Noem die kleur van die dakonderlegsels wat vir teëldakke gebruik word om waterlekke te voorkom. (1)
- 3.11 Watter tipe dakkap bestaan slegs uit daksparre? (1)
- 3.12 Watter tipe dakkap bestaan uit twee daksparre en 'n nokbalk? (1)
- 3.13 Gebruik ANTWOORDBLAD 3.13 en teken, in goeie verhouding, 'n netjiese skets van die vooraansig van 'n SA(Howe)-dakkap. Gebruik die afstand tussen die mure as die spanwydte van die dakkap. (10)
- 3.14 Gebruik ANTWOORDBLAD 3.14 en teken volgens skaal 1 : 10 die vooraansig van 'n sparbintdakkap. Die helling van die dak is 30°. (8)

[30]

VRAAG 4: UITGRAWINGS, BEKISTING, GEREEDSKAP, TOERUSTING EN MATERIAAL (SPESIFIEK)

Begin hierdie vraag op 'n NUWE bladsy.

- 4.1 Kies 'n beskrywing uit KOLOM B wat by 'n item in KOLOM A pas. Skryf slegs die letter (A–L) langs die vraagnommers (4.1.1 tot 4.1.8) in die ANTWOORDEBOEK neer, bv. 4.1.9 N.

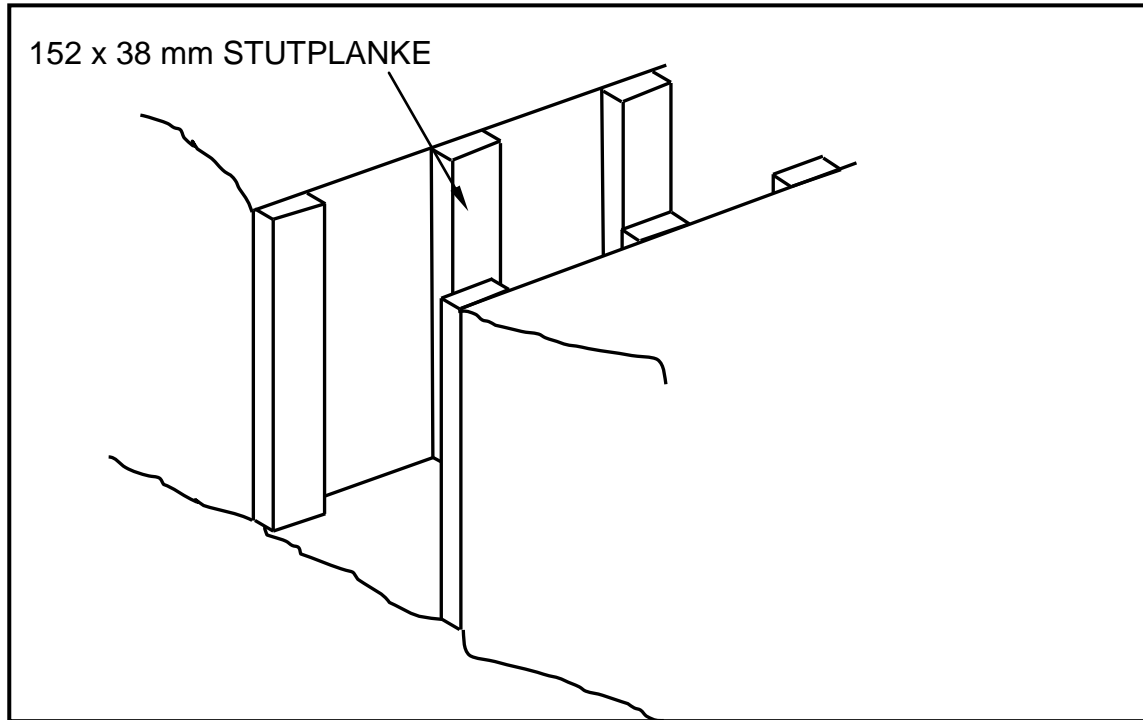
KOLOM A		KOLOM B	
4.1.1	Tin	A	seël lug- en waterlekkasies
4.1.2	Klaarbeton	B	maklik om te sweis
4.1.3	Geelkoper	C	pomp water na 'n hoër vlak
4.1.4	Aluminium	D	nie-suurbestand of alkalibestand
4.1.5	Lood	E	koper is die hoofbestanddeel
4.1.6	PVC (polivinielchloried)	F	rooibruin
4.1.7	Silikoon	G	gebruik vir vuilwaterstelsels
4.1.8	Koper	H	het regdeur dieselfde digtheid
		I	silwerwit van kleur
		J	lae smeltpunt
		K	voorkom korrosie
		L	wapening in 'n betonvloer

(8 x 1) (8)

- 4.2 Noem EEN gevolg daarvan as jy nalaat om die ligging van dienste, soos waterpype, elektriese kables en gaslyne te bepaal voordat uitgraving begin. (1)
- 4.3 Beskryf DRIE veiligheidsmaatreëls wat vir uitgrawingswerk snags in ag geneem moet word. (3)

4.4 FIGUUR 4.4 hieronder toon die onvoltooide bekisting vir 'n vlak sloot in ferm grond.

Bestudeer die tekening en beantwoord die vrae wat volg.



FIGUUR 4.4

4.4.1 Identifiseer enige TWEE dele wat in FIGUUR 4.4 weggelaat is en voorspel die moontlike gevolg as hierdie dele gedurende uitgrawings weggelaat word. (3)

4.4.2 Teken in jou ANTWOORDEBOEK 'n netjiese tweedimensionele tekening van die voltooide bekisting vir ferm grond wat AL die dele toon. (5)

4.5 Verduidelik die volgende terme met betrekking tot bekisting:

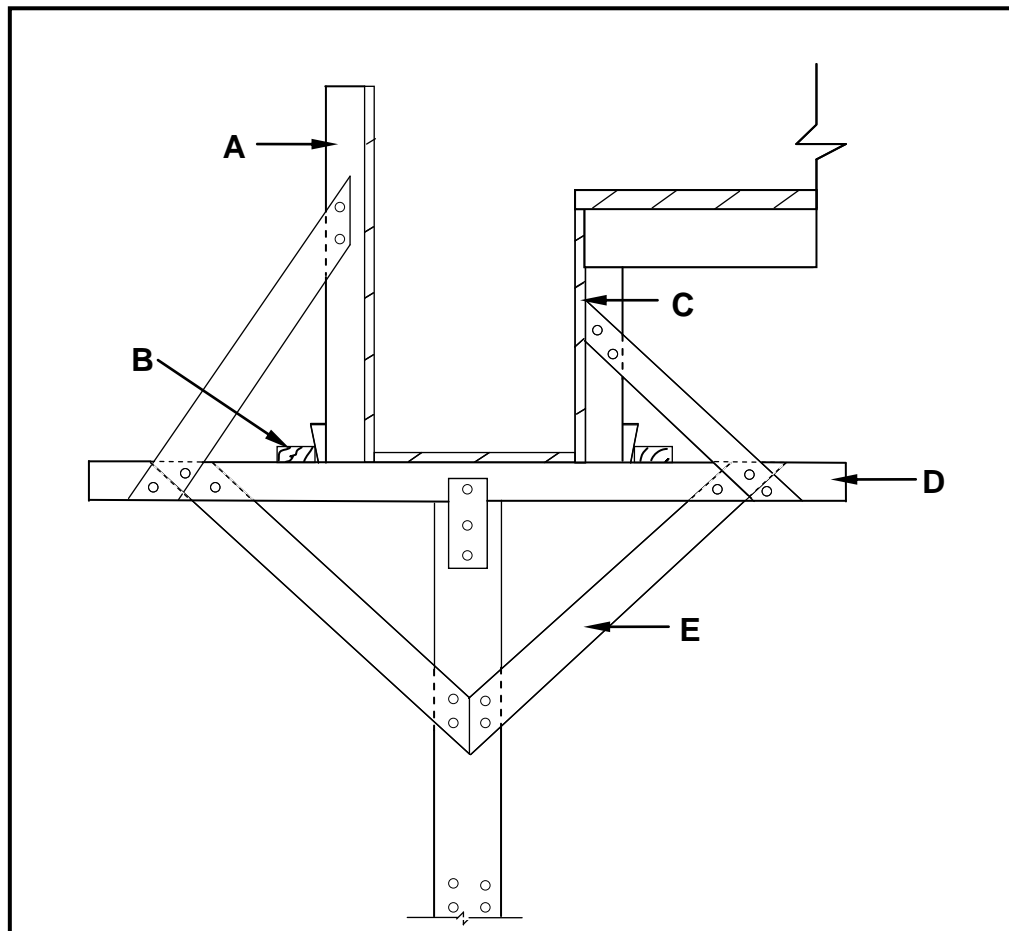
4.5.1 Aftakeling (1)

4.5.2 Losolie/Vormolie (1)

4.5.3 Soffietbord (1)

4.6 FIGUUR 4.6 hieronder toon bekisting vir 'n konstruksieproses.

Bestudeer die tekening en beantwoord die vrae wat volg.

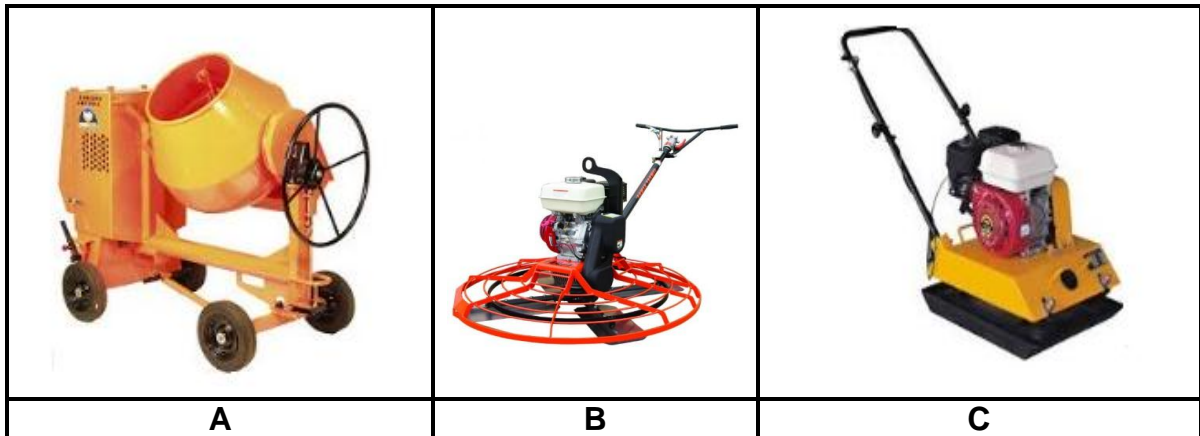


FIGUUR 4.6

4.6.1 Identifiseer die tipe bekisting. (1)

4.6.2 Identifiseer **A** tot **E**. (5)

- 4.7 Gereedskap en toerusting word op groot skaal op 'n bouterrein gebruik. Bestudeer die illustrasies wat in FIGUUR 4.7 hieronder getoon word en beantwoord die vrae wat volg.



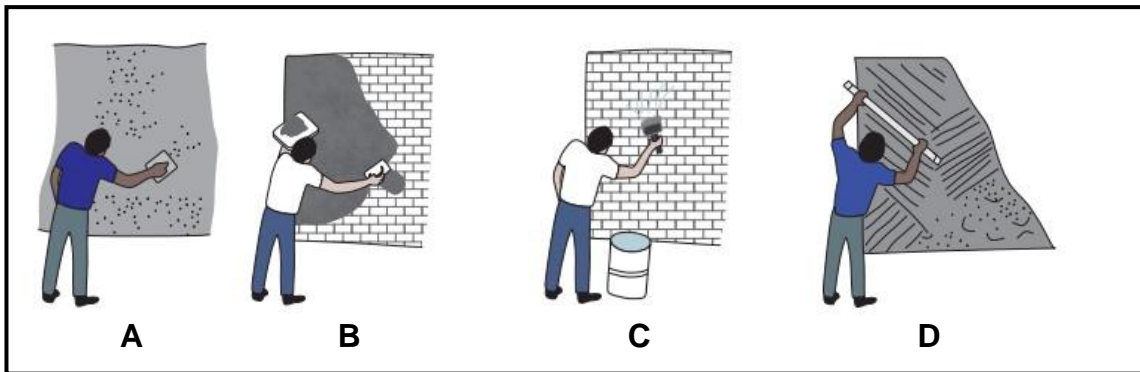
FIGUUR 4.7

- 4.7.1 Noem DRIE tipes persoonlike beskermingstoerusting wat gedra moet word terwyl die toerusting in FIGUUR 4.7 gebruik word. (3)
- 4.7.2 Beveel EEN metode aan wat gebruik kan word om te voorkom dat die drom in **A** roes. (1)
- 4.8 Noem die tipe toetse wat op beton uitgevoer kan word om onderskeidelik die sterkte en werkbaarheid van beton te bepaal. (2)
- 4.9 Wat is die rustydperk in 'n laboratorium voordat die sterkte van beton getoets word? (1)
- 4.10 Noem die TWEE kategorieë waarin metale geklassifiseer kan word. (2)
- 4.11 Verduidelik TWEE redes waarom bekleding in 'n gebou gebruik word. (2)
- [40]**

VRAAG 5: PLEISTER EN VLAKLAAG, STEENWERK EN GRAFIKA AS KOMMUNIKASIEMIDDEL (SPESIFIEK)

Begin hierdie vraag op 'n NUWE bladsy.

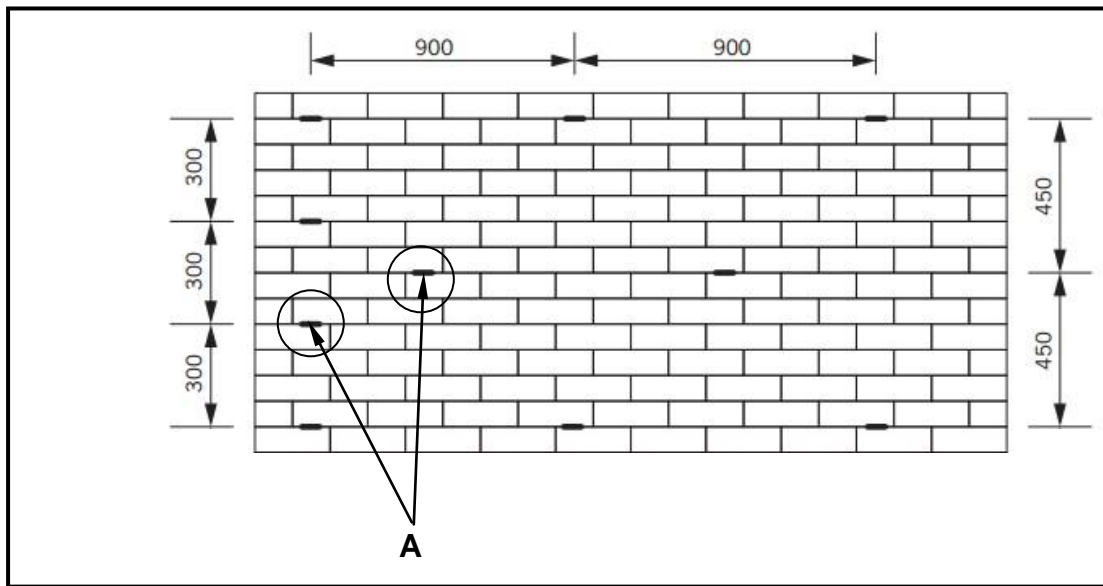
- 5.1 Die prentjies in FIGUUR 5.1 hieronder toon stappe van 'n bouproses. Bestudeer die prentjies en beantwoord die vrae wat volg.



FIGUUR 5.1

- 5.1.1 Herrangskik die prentjies vir hierdie bouproses in die KORREKTE volgorde vanaf die begin tot die einde deur die letters **A** tot **D** te gebruik en gee 'n kort beskrywing wat in ELKE prentjie gedoen word. (8)
- 5.1.2 Verduidelik waarom die proses by **C** nodig is. (1)
- 5.1.3 Noem EEN bymengsel wat by die materiaal gevoeg kan word om die plastisiteit van die mengsel te verbeter. (1)
- 5.2 Verduidelik die volgende terme wat op plaveisel van toepassing is:
- 5.2.1 Verbinding (1)
- 5.2.2 Vlaklaagsand (1)
- 5.2.3 Loopvlakke (1)
- 5.3 Teken, in goeie verhouding, netjiese vryhandsketse van die volgende plaveiseltipes in jou ANTWOORDEBOEK. Die plaveisel moet vanaf 'n hoek gelê word om 'n patroon te vorm.
- 5.3.1 Mandjievleg-plaveiselpatroon (5)
- 5.3.2 Visgraat-plaveiselpatroon (5)

5.4 FIGUUR 5.4 toon die vooraansig van 'n spoumuur.



FIGUUR 5.4

- 5.4.1 Hoekom is daar 'n behoefte aan die donker en omsirkelde deel **A**? (1)
- 5.4.2 Beskryf waar die syfergate in 'n spoumuur geplaas moet word. (1)
- 5.4.3 Verduidelik die doel van 'n syfergat. (1)

5.5 Teken, in jou ANTWOORDEBOEK, 'n netjiese skets van die horisontale deursnee van 'n staaldeurraam wat in 'n halfsteenmuur ingebou is, met siersteen wat aan een kant gepleister is. (4)

[30]

VRAAG 6: WAPENING IN BETON, FONDASIES, BETONVLOERE EN HOEVEELHEDE (SPESIFIEK)

Begin hierdie vraag op 'n NUWE bladsy.

6.1 Verskeie opsies word as moontlike antwoorde op die volgende vrae gegee. Kies die antwoord en skryf slegs die letter (A–D) langs die vraagnummers (6.1.1 tot 6.1.5) in die ANTWOORDEBOEK neer, bv. 6.1.6 D.

6.1.1 Hierdie fondasies versprei die laste oor stabiele grond, hetsy dit ondergronds of onder water gebruik word:

- A Vlotfondasie
- B Trapfondasie
- C Heipaalfondasie
- D Al die bogenoemde (1)

6.1.2 Hierdie fondasie word gebruik waar die lengtes van die heipale verskil:

- A Staalpyp-caissonheipale
- B Voorafgegiete betonheipaal
- C Gedrewe in situ-heipale
- D Hol heipale (1)

6.1.3 Watter EEN van die volgende faktore sal NIE in aanmerking geneem word wanneer heipaalfondasies geïnstalleer word NIE?

- A Tipe bekisting
- B Stewige heipaaldeksruk
- C Giet van beton
- D Tipe grond (1)

6.1.4 Die heipaalfondasie kan in ... gebruik word.

- A swak grond
- B water
- C sand
- D Al die bogenoemde (1)

6.1.5 'n Valhamer word met 'n ... beheer.

- A hyskraan
- B hyser
- C hysbak
- D vervoerband (1)

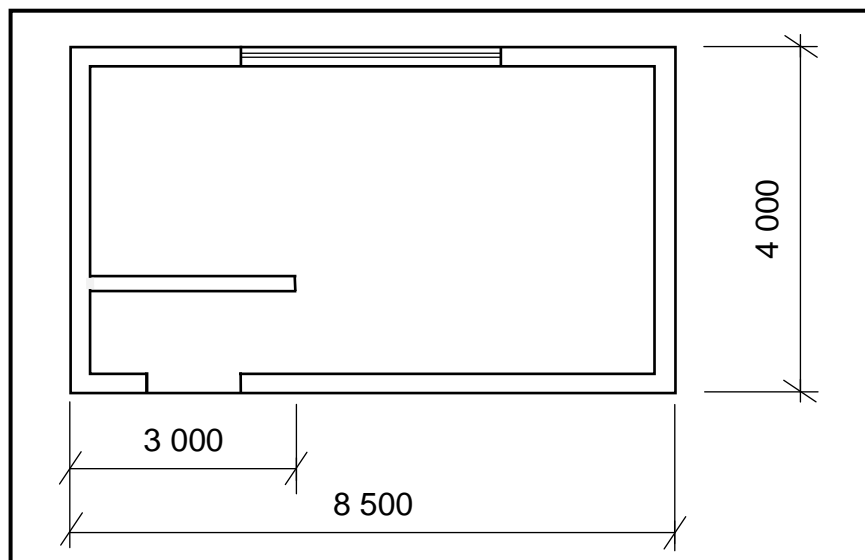
6.8 Noem die minimum diepte van betondekking vir die volgende voorwaardes van blootstelling in mm:

6.8.1 Erge blootstelling (1)

6.8.2 Matige blootstelling (1)

6.8.3 Uiters erge blootstelling (1)

6.9 FIGUUR 6.9 hieronder toon die vloerplan van 'n motorhuis met 'n venster en 'n opening vir 'n deur.



FIGUUR 6.9

Gebruik die volgende spesifikasies:

- Die buitemure is 220 mm dik.
- Die binnemuur is 110 mm dik.
- Die binnemuur is 2 600 mm hoog.
- 50 stene word per m^2 vir 'n halfsteenmuur gebruik.

Gebruik die afmetingspapier op ANTWOORDBLAD 6.9 en bereken die hoeveelhede van die volgende materiaal:

6.9.1 Die lengte van die vogweerlaag (VWL) benodig vir buitemure in m (6)

6.9.2 Die totale aantal stene wat vir die binnemuur nodig is (4)
[40]

TOTAAL: 200

SENTRUMNOMMER:									
-----------------------	--	--	--	--	--	--	--	--	--

EKSAMENNOMMER:														
-----------------------	--	--	--	--	--	--	--	--	--	--	--	--	--	--

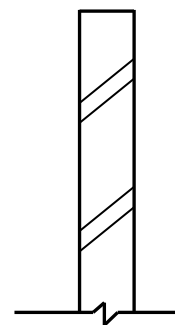
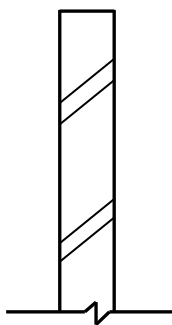
ANTWOORDBLAD 2

NR.	VRAAG	ANTWOORD	PUNTE
1.	Identifiseer die skaal wat jy onderskeidelik vir die terreinplan en vloerplan sal gebruik.		2
2.	Wie is daarvoor verantwoordelik om alle afmetings en vlakke op die terrein te verifieer voordat die werk kan begin?		1
3.	Watter tipe omheining beveel die argitek aan vir die nuwe woning?		1
4.	Noem die kleur wat jy sou gebruik om 'n nuwe woonhuis op die terreinplan aan te dui.		1
5.	Identifiseer nommer 1.		1
6.	Identifiseer nommer 2.		1
7.	Identifiseer nommer 3.		1
8.	Identifiseer nommer 4.		1
9.	Identifiseer nommer 5.		1
10.	Identifiseer nommer 6.		1
11.	Identifiseer nommer 7.		1
12.	Identifiseer nommer 8.		1
13.	Identifiseer nommer 9.		1
14.	Bepaal die afstand tussen nommer 2 en die nuwe woning aan die oostelike kant van die gebou.		1
15.	Lei die erfnummer van die nuwe woning uit FIGUUR A af.		1
16.	Watter aansig is die naaste aan Loeriestraat?		1
17.	Wat is die erfnummer van die eiendom aan die westelike kant van die woning?		1

18.	Lei TWEE foute op FIGUUR B af.		2
19.	Watter natuurlike kenmerk is op die terreinplan aangedui?		1
20.	Wat is verkeerd met die elektriese installasie in die badkamer in FIGUUR B ?		1
21.	Identifiseer nommer 10 .		1
22.	Identifiseer nommer 11 .		1
23.	Identifiseer nommer 12 .		1
24.	Identifiseer nommer 13 .		1
25.	Teken die simbool vir 'n kontak sok/ kragpunt.		2
26.	Teken die simbool vir 'n stort.		2
27.	Teken die simbool vir 'n muurgemonteerde lig.		2
28.	Beveel TWEE gebruike aan vir KAMER A .		2
29.	Bereken die weggelate horisontale afmeting op die terreinplan. Gee jou antwoord in mm. Toon ALLE berekeninge.		6
		TOTAAL:	40

SENTRUMNOMMER:									
-----------------------	--	--	--	--	--	--	--	--	--

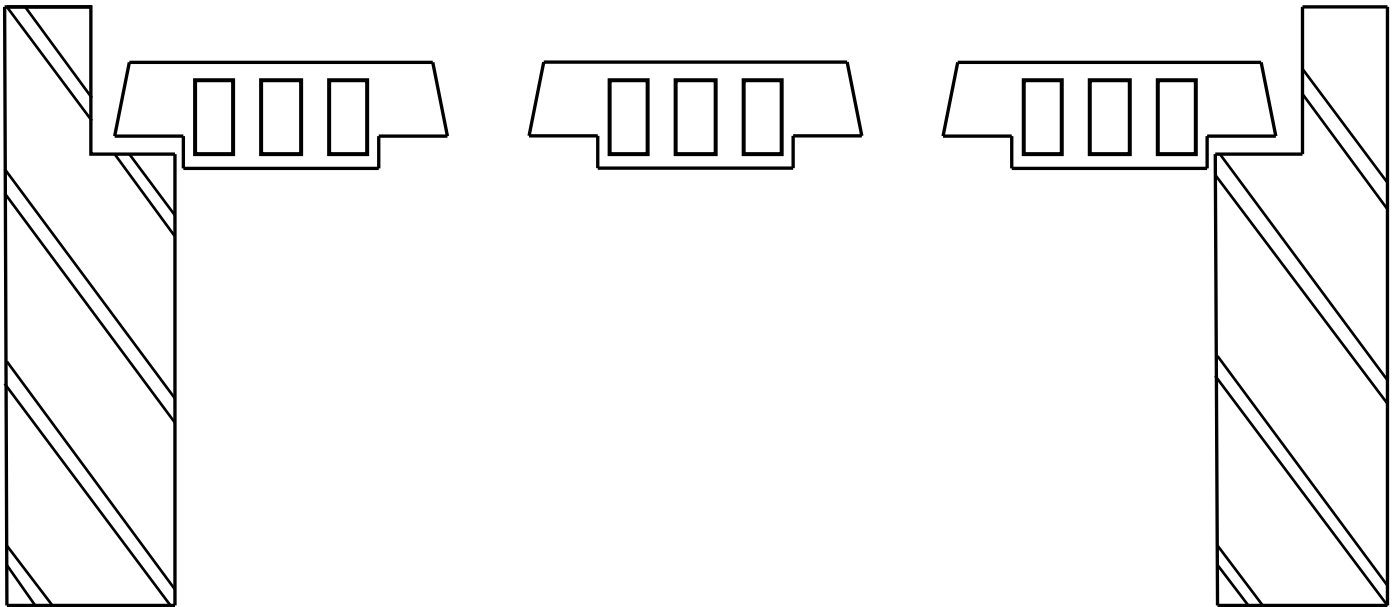
EKSAMENNOMMER:																			
-----------------------	--	--	--	--	--	--	--	--	--	--	--	--	--	--	--	--	--	--	--

ANTWOORDBLAD 3.13**FIGUUR 3.13**

ASSESSERINGKRITERIA	PUNT	KP
Korrektheid van tekening	8	
Een byskrif met afmetings	2	
TOTAAL:	10	

SENTRUMNOMMER:									
-----------------------	--	--	--	--	--	--	--	--	--

EKSAMENNOMMER:																			
-----------------------	--	--	--	--	--	--	--	--	--	--	--	--	--	--	--	--	--	--	--

ANTWOORDBLAD 6.5**FIGUUR 6.5**

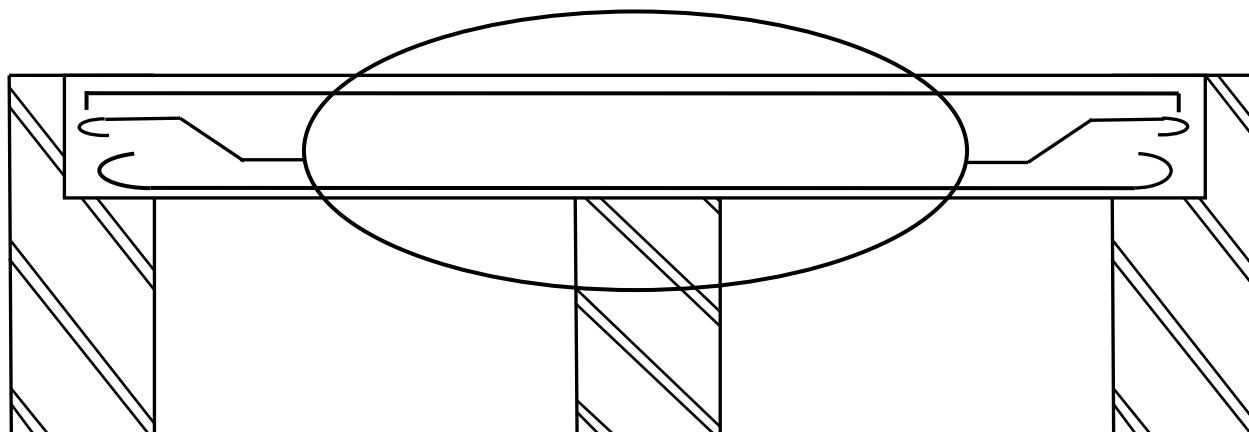
ASSESSERINGSKRITERIA	PUNT	KP
Korrektheid van tekening	8	
Een byskrif met afmetings	1	
TOTAAL:	9	

SENTRUMNOMMER:

--	--	--	--	--	--	--	--

EKSAMENNOMMER:

--	--	--	--	--	--	--	--	--	--	--	--	--	--	--	--

ANTWOORDBLAD 6.6**FIGUUR 6.6**

ASSESSERINGSKRITERIA	PUNT	KP
Korrektheid van tekening	6	
TOTAAL:	6	

SENTRUMNOMMER:									
-----------------------	--	--	--	--	--	--	--	--	--

EKSAMENNOMMER:															
-----------------------	--	--	--	--	--	--	--	--	--	--	--	--	--	--	--

ANTWOORDBLAD 6.9

	A	B	C	D	
6.9.1					
6.9.2					(6)
					(4)