



basic education

Department:
Basic Education
REPUBLIC OF SOUTH AFRICA

SENIORSERTIFIKAAT-EKSAMEN

WISKUNDIGE GELETTERDHEID V2

2018

PUNTE: 150

TYD: 3 uur

Hierdie vraestel bestaan uit 10 bladsye en 'n addendum met 5 bylaes.

INSTRUKSIES EN INLIGTING

1. Hierdie vraestel bestaan uit VIER vrae. Beantwoord AL die vrae.
2. Gebruik die BYLAES in die ADDENDUM om die volgende vrae te beantwoord:
 - BYLAE A vir VRAAG 3.2
 - BYLAE B vir VRAAG 3.3.1
 - BYLAE C vir VRAAG 3.3.3
 - BYLAE D vir VRAAG 4.1
 - BYLAE E vir VRAAG 4.3
3. Nommer die antwoorde korrek volgens die nommeringstelsel wat in hierdie vraestel gebruik is.
4. Begin ELKE vraag op 'n NUWE bladsy.
5. Jy mag 'n goedgekeurde sakrekenaar (nieprogrammeerbaar en niegrafies) gebruik, tensy anders aangedui.
6. Toon AL die berekeninge duidelik aan.
7. Rond AL die finale antwoorde toepaslik tot die gegewe konteks af, tensy anders vermeld.
8. Dui meeteenhede aan, waar van toepassing.
9. Kaarte en diagramme is NIE noodwendig volgens skaal geteken NIE, tensy anders aangedui.
10. Skryf netjies en leesbaar.

VRAAG 1

1.1

In 'n nasionale wetenskap-olimpiade bepaal die reëls dat elke skool 'n maksimum van drie leerders (deelnemers) mag inskryf. TABEL 1 hieronder toon die verwantskap tussen die aantal skole wat inskryf en die maksimum aantal deelnemers.

TABEL 1: AANTAL SKOLE EN MAKSIMUM AANTAL DEELNEMERS AAN DIE WETENSKAP-OLIMPIADE

Aantal skole	367	900	B
Aantal deelnemers	A	2 700	15 726

Gebruik die inligting hierbo om die vrae wat volg, te beantwoord.

1.1.1 Bepaal die ontbrekende waardes A en B. (4)

1.1.2 Elke skool moet EEN onderwyser hê wat toesig hou terwyl die olimpiade geskryf word. Bereken die aantal skole wat vir die olimpiade ingeskryf het indien 'n totaal van 32 712 mense op die dag wat die olimpiade geskryf is, betrokke was. (3)

1.2

Matuli, Bianca en Khotso het 'n paar oefentoetse by hulle skool geskryf. Hulle persentasiepunte word in die tabel hieronder gegee.

TABEL 2: PERSENTASIEPUNTE VIR OEFENTOETSE

Matuli	53	48	62	80	48	58	72	48	70	86
Bianca	36	42	48	58	60	61	62	76	86	
Khotso	30	47	C	55	60	60	68	68	70	90

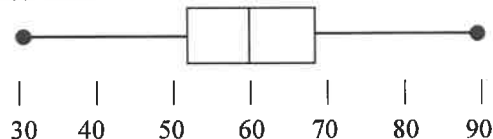
LET WEL: Bianca se mediaanpersentasiepunt is 60%.
Matuli se gemiddelde persentasiepunt is 62,5%.
Khotso se mediaanpersentasiepunt en omvang is albei 60% en die punte is georden.

Gebruik die inligting hierbo om die vrae wat volg, te beantwoord.

1.2.1 Bereken Matuli se mediaanpersentasiepunt. (4)

1.2.2 Bereken Bianca se gemiddelde persentasiepunt. (3)

1.2.3 Die mond-en-snordigram hieronder stel die verspreiding van Khotso se persentasiepunte voor.



Bepaal die ontbrekende waarde C, die onderste kwartielpunt, indien Khotso se interkwartielomvang (IKO) 16 is.

Die volgende formule kan gebruik word:

IKO = Boonste kwartiel – Onderste kwartiel (3)

1.2.4 Bianca beweer dat Matuli beter as sy in die oefentoetse gevaar het. Gee TWEE moontlike redes om Bianca se stelling te ondersteun. (4)

1.3

45 honderd duisend studente van 25 verskillende lande het aan 'n internasionale wiskunde-olimpiade deelgeneem. Daar was 171 Indiese studente wat pryse ontvang het.

Wenners het die volgende pryse ontvang:

- Rs50 000 en 'n goue medalje vir eerste plek
- Rs25 000 en 'n silwermedalje vir tweede plek
- Rs10 000 en 'n bronsmedalje vir derde plek



[Bron: <https://yourstory.com/2017/06/indian-students-international-olympiad/>]

LET WEL:

Rs is die simbool vir Indiese roepees.

Wisselkoerse: 1 Amerikaanse dollar \approx 63,41 Indiese roepees

1 Suid-Afrikaanse rand \approx 0,081 Amerikaanse dollar

[Bron: x-rates.com/calculator, 2018/01/04]

Gebruik die inligting hierbo om die vrae wat volg, te beantwoord.

1.3.1 Vijay het beweer dat die waarskynlikheid (as 'n persentasie) om willekeurig 'n Indiese student wat 'n prys ontvang het uit die totale aantal studente te kies, minder as 0,004% was.
Bepaal, met ALLE berekeninge getoon, of sy stelling korrek is. (5)

1.3.2 Bepaal die verskil (in Suid-Afrikaanse rand) tussen die bedrae wat vir die 1^{ste} plek en die 3rde plek ontvang is. (5)

1.3.3 Banknote in Indië word tans in die volgende denominasies uitgegee:

Rs10; Rs20; Rs50; Rs100; Rs200; Rs500; Rs2 000

Vijay het 'n tablet ter waarde van Rs2 440 gekoop. Hy het met TWEE Rs2 000-banknote daarvoor betaal. Hy het beweer dat hy 'n minimum van 6 banknote as kleingeld sou ontvang.

Verifieer of sy stelling geldig is.

(4)
[35]

VRAAG 2

2.1 DIAGRAM 1 hieronder toon 'n motorhuisvloerplan met 'n motorhuisdeur, 'n sydeur en 'n venster.

DIAGRAM 1: Motorhuisvloerplan

Foto van die Motorhuisdeur

Sleutel:

	Sydeur
	Venster
	Motorhuisdeur

Spesifikasies vir die motorhuis:

- Buite-afmetings van die motorhuismure:
 - Lengte = 6 000 mm
 - Breedte = 3 500 mm
 - Hoogte = 2 600 mm
- Openinge (gedeeltes sonder stene)
 - Sydeur = 2 000 mm × 800 mm
 - Motorhuisdeur = 2 400 mm × 2 100 mm
 - Venster = 1 500 mm × 900 mm

Steenspesifikasies:

- 68 stene word benodig om 'n 1 m²-muur te bou
- Stene word verpak en verkoop per palet wat 500 stene bevat.

Materiaalkoste:

- Stene @ R1 685 per palet
- Motorhuisdeur @ R1 575
- Sydeur @ R629,95
- Vensterraam met glas @ R1 119,95

Die volgende formule kan gebruik word:

Oppervlakte van 'n reghoek = lengte × breedte

Gebruik die inligting hierbo om die vrae wat volg, te beantwoord.

2.1.1 Zanele gaan deur die sydeur in die motorhuis in.

Bepaal aan watter kant van Zanele die motorhuisdeur sal wees. (2)

2.1.2 Op 'n skaaltekening van die motorhuis is die breedte 140 mm.

Bepaal:

(a) Die skaal van die tekening (3)

(b) Die lengte (in cm) van die motorhuis op die skaaltekening (3)

2.1.3 Bepaal die totale oppervlakte (in mm²) van die openinge (gedeeltes sonder stene) van die motorhuismure. (6)

2.1.4 Bereken die getal steenpalette wat nodig is om hierdie motorhuis te bou indien die totale oppervlakte van die gedeelte van die motorhuis wat met stene beklee is $41\,410\,000\text{ mm}^2$ is. (6)

2.1.5 Japie beweer dat die stene, deure en venster hom ongeveer R12 500 sal kos. Verifieer (ALLE berekeninge getoon) of sy stelling geldig is. (4)

2.1.6 Japie het R35 000 by 'n oom geleen om die bouwerk van die motorhuis te voltooi. Die bepalings van die lening was om na 7 maande die volle bedrag terug te betaal saam met enkelvoudige rente teen 'n koers van 8% per jaar.

Bereken hoeveel hy 7 maande nadat die lening toegestaan is, moet terugbetaal.

Die volgende formule kan gebruik word:

Enkelvoudige rente = hoofsom \times rentekoers \times tyd in jaar (3)

2.2

'n Geut sal aan die lengte van een kant van die motorhuisdak aangebring word om reënwater op te vang en te stoor, soos in DIAGRAM 2 en 3 getoon.

DIAGRAM 2: Die punt van die dak waar die aflooppyp is

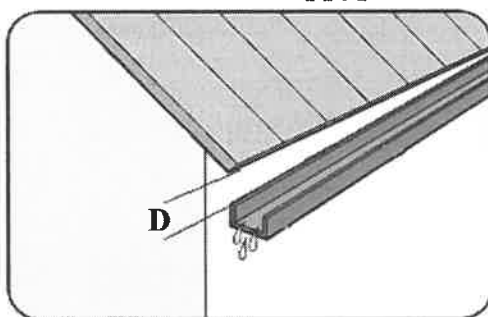
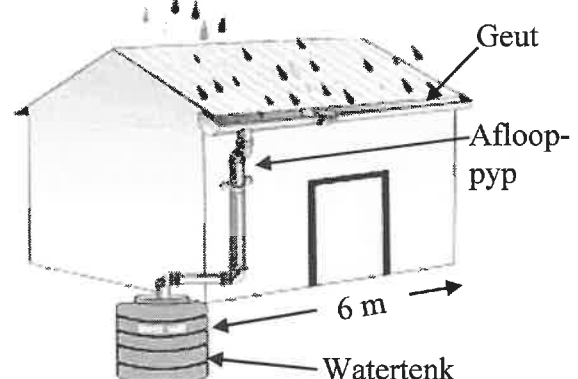


DIAGRAM 3: Motorhuis met geut en aflooppyp wat water na 'n watertenk lei



Die volgende riglyn word gegee:

Om te verseker dat die geut behoorlik dreineer, maak seker dat dit afloop ($\frac{1}{2}$ duim vir elke 10 voet) in die rigting van die aflooppyp.

Herleidingstabel:

12 duim = 1 voet
1 duim = 25,4 mm
1 liter = $1\,000\text{ cm}^3$

2.2.1 Bereken hoeveel laer (in mm) die geut sal wees op die punt waar die aflooppyp is, met ander woorde bereken **D** in DIAGRAM 2. (6)

2.2.2 Bereken die kapasiteit (in liter) van 'n silindriese watertenk met 'n middellyn van 80 cm en 'n hoogte van 1,2 m.

Die volgende formule kan gebruik word:

Volume van 'n silinder = $\pi \times (\text{radius})^2 \times \text{hoogte}$ gebruik $\pi = 3,142$ (5)
[38]

VRAAG 3

3.1.

TABEL 3 hieronder toon die verdeling van inkomste vir die tydperk 2013/14 tot 2017/18 onder die verskillende regeringsektore in Suid-Afrika. Sommige waardes is uitgelaat.

TABEL 3: VERDELING VAN INKOMSTE VIR DIE TYDPERK 2013/14 TOT 2017/18 ONDER DIE VERSKILLENDEN REGERINGSEKTORE

		R(miljard)				
		2013/14	2014/15	2015/16	2016/17	2017/18
Regerings- sektore	Nasionaal	453,4	490,00	546,1	557,5	...
	Provinsiaal	410,6	439,5	471,4	500,4	...
	Plaaslik	...	87,6	98,3	103,3	...
	TOTAAL	E	1 017,1	1 115,8	1 161,2	1 240,5

[Aangepas uit Treasury.gov.za]

Gebruik die inligting hierbo om die vrae wat volg, te beantwoord.

3.1.1 Toe die inkomste van die plaaslike regeringsektor in 2013/14 met dié van die provinsiale regeringsektor vergelyk is, is daar bevind dat dit 20,12% van die provinsiale sektor was.

Bereken die ontbrekende waarde E, die totale inkomste vir die tydperk 2013/14. (4)

3.1.2 Bepaal die persentasie waarmee die inkomste vir die nasionale regeringsektor in die tydperk 2014/15 tot 2015/16 verhoog het. (3)

3.1.3 Verduidelik waarom die nasionale regeringsektor meer inkomste as die ander twee sektore ontvang het. (2)

3.1.4 Bereken die inkomste wat vir die tydperk 2017/18 aan die plaaslike regeringsektor toegeken is indien die verdeling van inkomste onder die verskillende sektore in die volgende verhouding plaasgevind het:

$$\text{Plaaslik} : \text{Provinsiaal} : \text{Nasionaal} = 1 : 4,784 : 5,246 \quad (4)$$

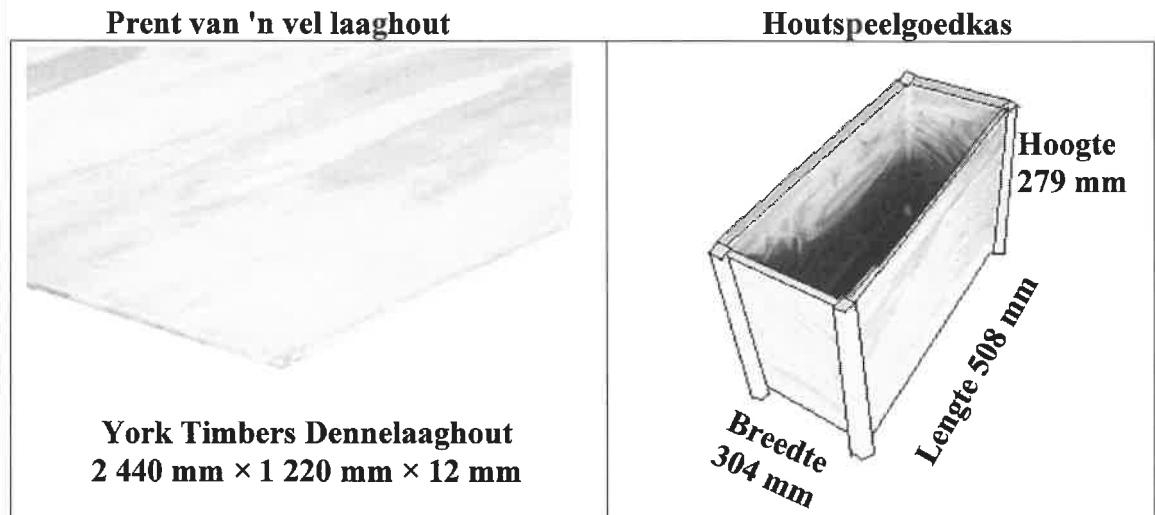
3.2 Een van die hoofbronne van inkomste vir die regering is persoonlike inkomstebelasting. Die belastingtabel vir 2017/2018 word op BYLAE A gegee.

Landy, 'n 57-jarige dame, het vir die 2017/2018-belastingjaar 'n gemiddelde maandelikse belasbare inkomste van R46 308,50 ontvang en sy is nie 'n lid van 'n mediese skema nie.

Bepaal hoeveel belasting Landy elke maand moet betaal. (7)

3.3

Landy het 'n kontrak om 2 750 houtspelgoedkaste sonder deksels te lewer. Die afmetings van 'n vel laaghout ('plywood') en 'n kas word hieronder getoon.



[Bron: www.yorktimber.com]

BYLAE B toon die verskillende dele waaruit houtspelgoedkaste van EEN vel laaghout gemaak word.

Gebruik die inligting hierbo en BYLAE B om die vrae wat volg, te beantwoord.

3.3.1 Bepaal hoeveel volledige kaste uit EEN vel laaghout gesny kan word. (2)

3.3.2 Verifieer, met ALLE berekeninge getoon, of 687 velle laaghout genoeg sal wees om 2 750 kaste te maak. (3)

3.3.3 Landy het 'n skrynwerker ('n persoon wat met hout werk) in diens geneem om die 2 750 kaste vir haar te maak. Haar totale koste vir die maak van kaste het bestaan uit vaste koste (arbeid) plus veranderlike koste (laaghout, vernis, skroewe en gom).

Sy het inkomste- en totalekoste-grafieke geteken, soos in BYLAE C getoon.

BYLAE C toon die geprojekteerde inkomste en totale koste vir slegs 2 000 kaste.

(a) Bereken die bedrag aan inkomste per kas. (3)

(b) Beraam die getal kaste wat benodig word om gelyk te breek. (2)

(c) Landy het geprojekteer dat die totale wins uit AL die kaste R367 500 sal wees. Verifieer of haar projeksie geldig is. (8)

[38]

VRAAG 4

4.1 Die Nasionale Kruger-wildtuin is 'n gewilde toeristebestemming. Inligting oor die park word hieronder gegee.

Die spoedbeperking binne die park is:

- 50 km/h op teerpaaie
- 40 km/h op gruis-(grond)paaie

Hektye:

- Ingangshekke maak om 05:30 oop
- Kamphekke maak om 04:30 oop
- Alle hekke sluit om 18:30

BYLAE D toon 'n gedeelte van die kaart van die Nasionale Kruger-wildtuin en TABEL 4 toon die afstande tussen die kampe en hekke.

Gebruik die inligting hierbo en BYLAE D om die vrae wat volg, te beantwoord.

4.1.1 Gee TWEE moontlike redes waarom daar spesifieke tye vir die hekke is om oop te maak en te sluit. (4)

4.1.2 Ludwe gaan die Park binne deur die hek wat noordwes van Krokodilburg, waar daar geen kamp is nie, geleë is. Hy ry in 'n oostelike rigting totdat hy uiteindelik die eerste kamp bereik. Skryf Ludwe se finale bestemming neer. (2)

4.1.3 Toon (deur berekening) dat die afstand wat op die afstandstabel van Orpen na Onder-Sabie aangedui word, die roete via Satara is. (3)

4.1.4 Bepaal die verskil in die getal hoofkampe en ander kampe op hierdie gedeelte van die kaart. (2)

4.1.5 Ludwe het om 17:03 uit Skukuza vertrek en moes voor 18:30 dieselfde dag deur die Malelane-hek uit die park gewees het. Die afstand op die gruispad is dieselfde as die afstand op die teerpad.

Bereken hoe laat gaan hy die Malelane-hek sou bereik het indien hy die gruispad gebruik het.

Die volgende formule kan gebruik word:

$$\text{Afstand} = \text{spoed} \times \text{tyd} \quad (6)$$

4.1.6 Gee 'n moontlike rede waarom die meeste mense wat die park besoek verkies om op die gruispaaie eerder as die teerpaaie te reis. (2)

4.2

TABEL 5 hieronder toon die aantal werknemers by die Suid-Afrikaanse Nasionale Parke (SANP), volgens ras en beroepsvlak.

TABEL 5: AANTAL SANP-WERKNEMERS VOLGENS RAS EN BEROEPSVLAK

Beroepsvlak	WERKNEMERS VOLGENS RAS				TOTAAL
	Swart Afrikaan	Kleurling	Indiër	Wit	
A	1 312	141	0	3	1 456
B	1 657	----	4	49	2 111
C	342	80	2	90	514
TOTAAL	3 311	622	6	142	4 081

[Bron: sanparks.co.za]

Bepaal die waarskynlikheid om willekeurig die volgende te kies:

- 4.2.1 'n Indiër-werknemer uit die SANP-werknemers (2)
- 4.2.2 'n Kleurling-werknemer uit die totale beroepsvlak B-werknemers (3)

4.3

Bali is 'n internasionale toeristebestemming wat uit verskillende streke bestaan. Die grafieke op BYLAE E toon die gemiddelde daaglikse tarief en die persentasie besetting.

[Persentasie besetting is die persentasie van al die huureenhede wat op 'n gegewe tydperk verhuur word.]

Gebruik BYLAE E om die vrae wat volg, te beantwoord.

- 4.3.1 Bereken die verskil tussen die gemiddelde daaglikse tariewe gedurende 2010 in Jimbaran en Kula. (3)
- 4.3.2 Die gemiddelde daaglikse tarief in Kula het van 2011 tot 2014 byna dieselfde gebly. Verduidelik jou waarnemings oor die persentasie besetting in Kula gedurende dieselfde tydperk. (4)
- 4.3.3 Vergelyk die verwantskap tussen die *gemiddelde daaglikse tarief* en die *persentasie besetting* in Ubud vir die jaar tot datum (JTD) Sept. 2014 tot JTD Sept. 2015. (4)
- 4.3.4 Verduidelik waarom beide grafieke 'n gaping tussen 2014 en JTD September 2014 het. (4)

[39]

TOTAAL: 150