



Province of the
EASTERN CAPE
EDUCATION

**NASIONALE
SENIOR SERTIFIKAAT**

GRAAD 11

NOVEMBER 2019

SIVIELE TEGNOLOGIE: HOUTBEWERKING

PUNTE: 200

TYD: 3 uur



Hierdie vraestel bestaan uit 14 bladsye, insluitend 2 antwoordblaaie.

BENODIGDHEDE:

1. ANTWOORDEBOEK
2. Tekeninstrumente
3. 'n Nieprogrammeerbare sakrekenaar

INSTRUKSIES EN INLIGTING:

1. Hierdie vraestel bestaan uit SES VRAE: DRIE vrae is generies en DRIE vrae is vakspesifiek.
2. Beantwoord AL die vrae.
3. Beantwoord elke vraag as 'n geheel. MOENIE onderafdelings van vrae skei NIE.
4. Begin die antwoord op ELKE vraag op 'n NUWE bladsy.
5. MOENIE in die kantlyne van die ANTWOORDEBOEK skryf NIE.
6. Jy mag sketse gebruik om jou antwoorde te illustreer.
7. Skryf ALLE berekeninge en antwoorde in die ANTWOORDEBOEK of op die aangehegte ANTWOORDBLAAIE.
8. Gebruik die puntetoekenning as 'n riglyn vir die lengte van jou antwoorde.
9. Maak tekeninge en sketse met potlood, volledig gemaatskryf en netjies met beskrywende opskrifte en aantekeninge afgerond, in ooreenstemming met die *SANS/SABS se Gebruikskode vir Boutekeneparktyk*.
10. Vir die doel van hierdie vraestel moet die grootte van 'n steen as 220 mm x 110 mm x 75 mm geneem word.
11. Gebruik jou eie oordeel waar afmetings en/of inligting ontbreek.
12. Beantwoord VRAAG 3.2 en 4.1 op die aangehegte ANTWOORDBLAAIE en gebruik tekeninstrumente, waar nodig.
13. SKRYF jou NAAM op elke ANTWOORDBLAD en lewer dit saam met jou ANTWOORDEBOEK in, al het jy dit nie gebruik nie.
14. Tekeninge in die vraestel is NIE volgens skaal NIE as gevolg van elektroniese oordrag.

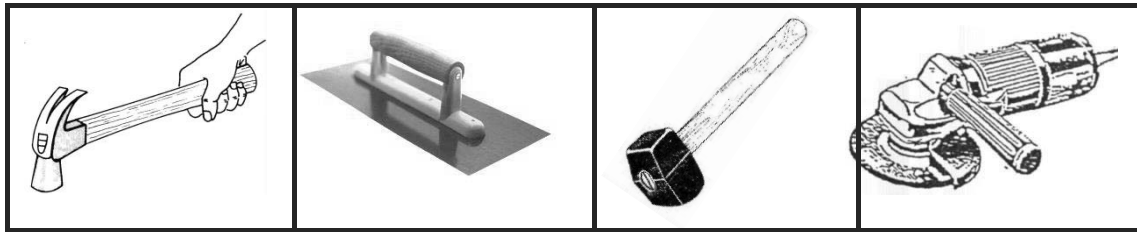
VRAAG 1: VEILIGHEID EN MATERIALE (GENERIES)

- 1.1 Wat is die betekenis van die afkorting *PBT*? (1)
- 1.2 Noem TWEE vereistes vir beskermende skoene wat op 'n bouerrein gedra word. (2 x 1) (2)
- 1.3 Algemene veiligheid vir klein aanlegtoerusting is belangrik. Motiveer kortliks waarom elk van die volgende veiligheidsmaatreëls nagekom moet word.
- 1.3.1 Vooraftsing met toerusting moet gedoen word. (1)
- 1.3.2 Petrolenjins moet slegs in die buitelig gebruik word. (1)
- 1.3.3 Aandrywende en roterende dele moet bedek wees. (1)
- 1.3.4 Operateurs moet voldoende opleiding met betrekking tot toerusting kry. (1)
- 1.4 Beantwoord die volgende vrae met betrekking tot die veilige stapeling van materiaal.
- 1.4.1 Wat moet werkers gebruik om op en af van stapels te klim? (1)
- 1.4.2 Noem TWEE faktore wat nie deur 'n stapel belemmer mag word nie. (2 x 1) (2)
- 1.4.3 Bereken die maksimum hoogte van 'n stapel indien die materiaal 'n breedte van 500 mm en 'n dikte van 250 mm het. (2)
- 1.4.4 Waarom mag geen dele van 'n stapel uitsteek nie? (1)
- 1.5 Noem die TWEE hoofbestanddele van gidspleister. (2 x 1) (2)
- 1.6 Noem EEN voorbeeld van 'n fyn aggregraat. (1)
- 1.7 Noem EEN doel van kalk in 'n boumengsel. (1)
- 1.8 Noem TWEE bordprodukte wat vir muurpaneelwerk geskik is. (2 x 1) (2)
- 1.9 Noem TWEE gebruike van vlekvrige staal. (2 x 1) (2)
- 1.10 Watter element in ysterhoudende metale maak dit vatbaar vir roes? (1)
- 1.11 Definieer die term *legering (alloy)*. (3)
- 1.12 Noem TWEE gebruike van veiligheidsglas. (2 x 1) (2)
- 1.13 Noem EEN gebruik van 'n mastiekseëlmiddel. (1)
- 1.14 Definieer die term *termoplastiek (termoplastiese stof)*. (2)

[30]

VRAAG 2: TOERUSTING, GEREEDSKAP EN GRAFIKA (GENERIES)

- 2.1 Benoem die gereedskapstukke in FIGUUR 2.1.1 tot 2.1.4 en noem EEN gebruik van elk. (4 x 2) (8)



FIGUUR 2.1.1

FIGUUR 2.1.2

FIGUUR 2.1.3

FIGUUR 2.1.4

- 2.2 Watter kraggereedskapstuk sal vir die volgende werk gebruik word:

2.2.1 Skerpmaak van beitels (1)

2.2.2 Om sponnings in hout te saag (1)

- 2.3 Identifiseer die gereedskapstuk in FIGUUR 2.3 en noem TWEE gebruike daarvan. (3 x 1) (3)

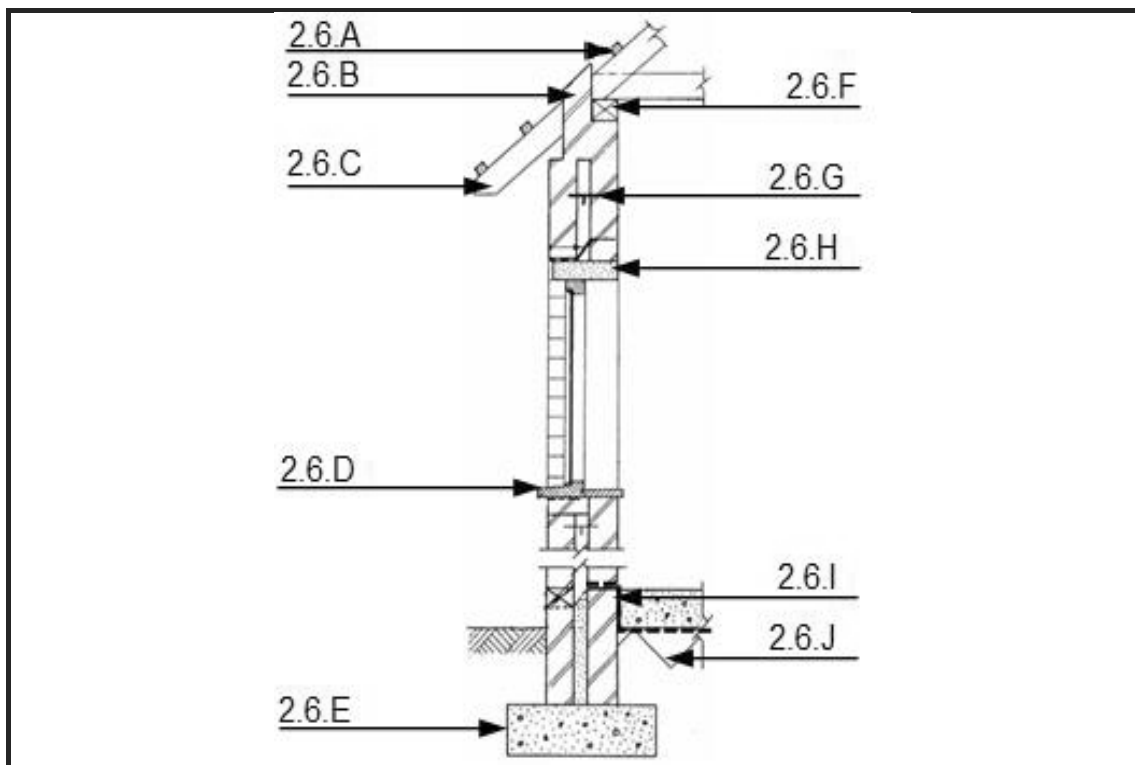


FIGUUR 2.3

- 2.4 Noem TWEE versorgingsmaatreëls wat op reihoute van toepassing is. (2 x 1) (2)

- 2.5 Motiveer kortliks waarom die universele tang nie gebruik kan word om loodgieterpype vas te klamp nie. (1)

2.6 Beantwoord die volgende vrae ten opsigte van die aansig in FIGUUR 2.6.



FIGUUR 2.6

- 2.6.1 Noem die tipe aansig. (1)
- 2.6.2 Benoem die onderdele gemerk 2.6.A tot 2.6.J. (10)
- 2.6.3 Wat is die breedte- en diktemates van deel 2.6.F? (2)
- 2.6.4 Wat is die doel van deel 2.6.G? (1)
- 2.7 Noem VIER besonderhede van die dakkonstruksie wat op aansigte aangedui moet word. (4 x 1) (4)
- 2.8 Maak netjiese sketse om die volgende simbole te illustreer:
- 2.8.1 Pleister (2)
- 2.8.2 Onafgewerkte hout (2)
- 2.8.3 Bodemvlak (2)

[40]

VRAAG 3: HOEVEELHEDE, VERBINDINGS EN GRAFIKA (GENERIES)

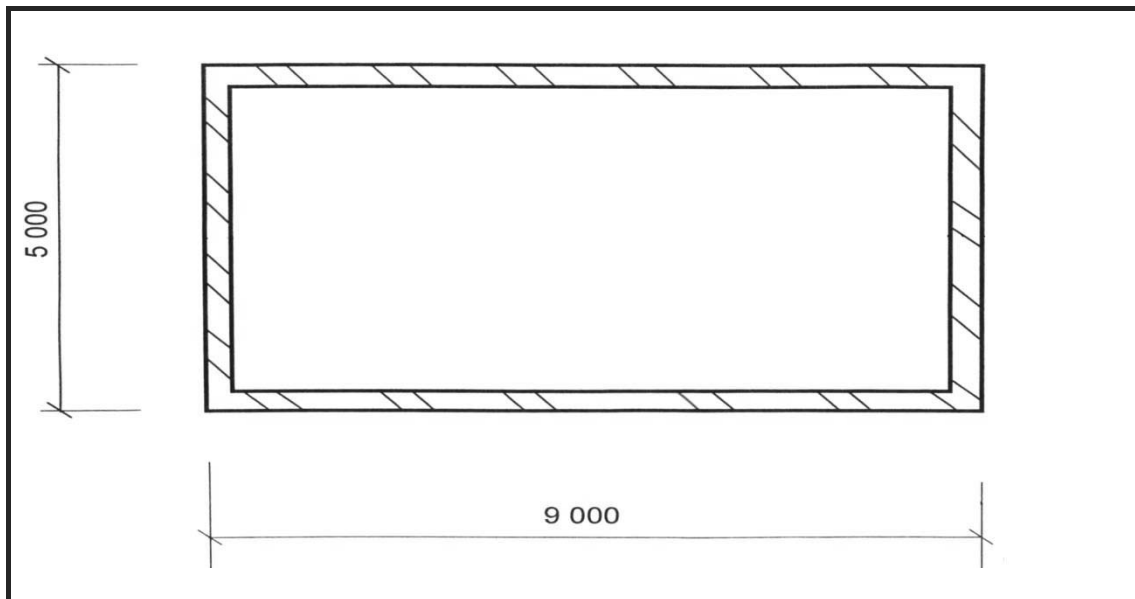
3.1 Maak netjiese sketse om die volgende simbole op 'n vloerplan te illustreer:

3.1.1 Vetput (2)

3.1.2 VWL (Vogweerlaag) (2)

3.1.3 Trappe (2)

3.2 FIGUUR 3.2 hieronder toon die vloerplan met fondamentmure van 'n enkelkamer.



FIGUUR 3.2

Gebruik die volgende spesifikasies:

- Die vloerblad is 85 mm dik
- Mure is 220 mm dik

Gebruik ANTWOORDBLAD 1 en bereken die volume beton nodig om die vloerblad tussen die buitemure te gooi. (12)

3.3 Noem DRIE eienskappe van silikoon. (3 x 1) (3)

3.4 Beskryf die aanwendingsproses vir kontaklym. (3)

3.5 Noem EEN eienskap van PVC-kleefstof. (1)

3.6 Noem DRIE funksies van glas. (3 x 1) (3)

3.7 Bespreek die verskil tussen *politeen* en *polivinielchloried*. (2)

[30]

VRAAG 4: VERBIDINGS, VENSTERS, DEURE EN MUURPANEELWERK (SPESIFIEK)

4.1 FIGUUR 4.1 op ANTWOORDBLAD 2 toon die onvolledige vooraansig van 'n tweepaneeldeur met 'n slotreling.

4.1.1 Voltooi die tekening. (14)

4.1.2 Vul in die ontbrekende mates. (3)

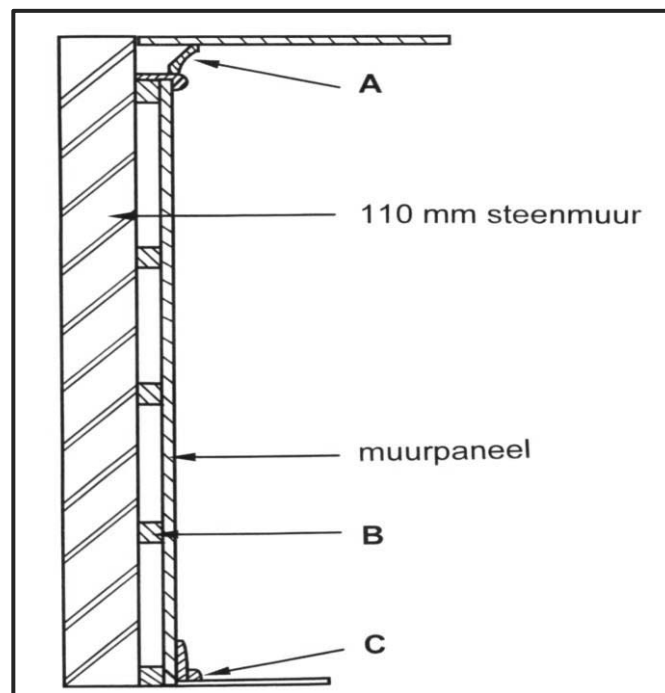
4.1.3 Identifiseer ten minste DRIE dele van die deur. (3)

4.2 Verduidelik EEN gebruik vir elk van die volgende:

4.2.1 Drupgroef in 'n venster (1)

4.2.2 Stopverf vir die glas (1)

4.3 FIGUUR 4.3 hieronder toon die deursneeansig van 'n tong-en-groef-muurpaneel vanaf die vloer tot by die plafon, wat aan 'n 110 mm dik muur geheg is. Bestudeer die tekening en beantwoord die vrae wat volg.



FIGUUR 4.3

4.3.1 Identifiseer dele A–C. (3)

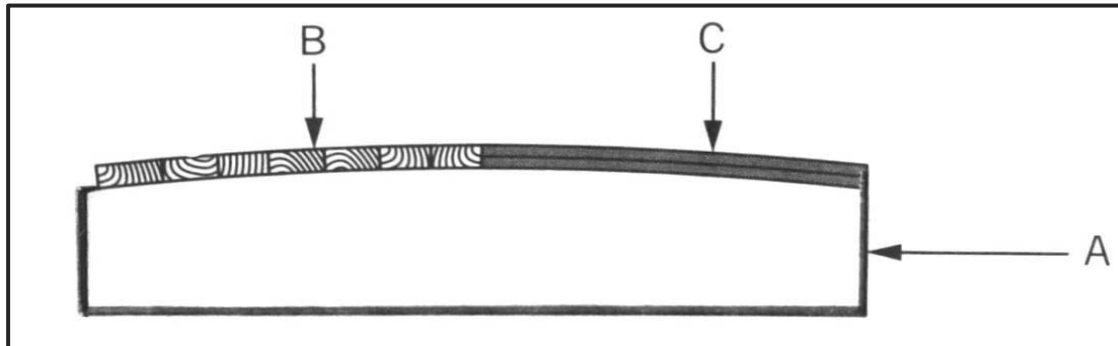
4.3.2 Gee DRIE redes vir die paneelwerk van 'n muur. (3)

4.4 Beveel enige TWEE houtbordprodukte aan wat vir die sye van bekisting gebruik kan word. (2)

[30]

VRAAG 5: FORMELE, BEKISTING, SKORING VAN HANGVLOERE EN YSTERWARE (SPESIFIEK)

5.1 FIGUUR 5.1 hieronder toon 'n prent-aansig van 'n digte formeellatwerk. Bestudeer die prent en beantwoord die vrae wat volg.

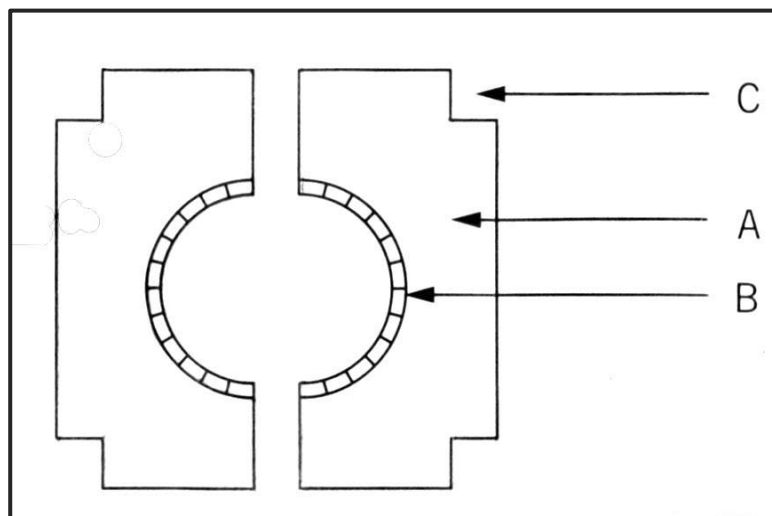


FIGUUR 5.1

5.1.1 Identifiseer dele **A** tot **C**. (3)

5.1.2 Verduidelik EEN gebruik van **B** wanneer dit in digte formeellatwerk, soos in FIGUUR 5.1 uitgewys, gebruik word. (1)

5.2 FIGUUR 5.2 hieronder toon die bo-aansig van die jukke en formeellatwerk vir 'n ronde kolom. Bestudeer die prent en beantwoord die vrae wat volg.



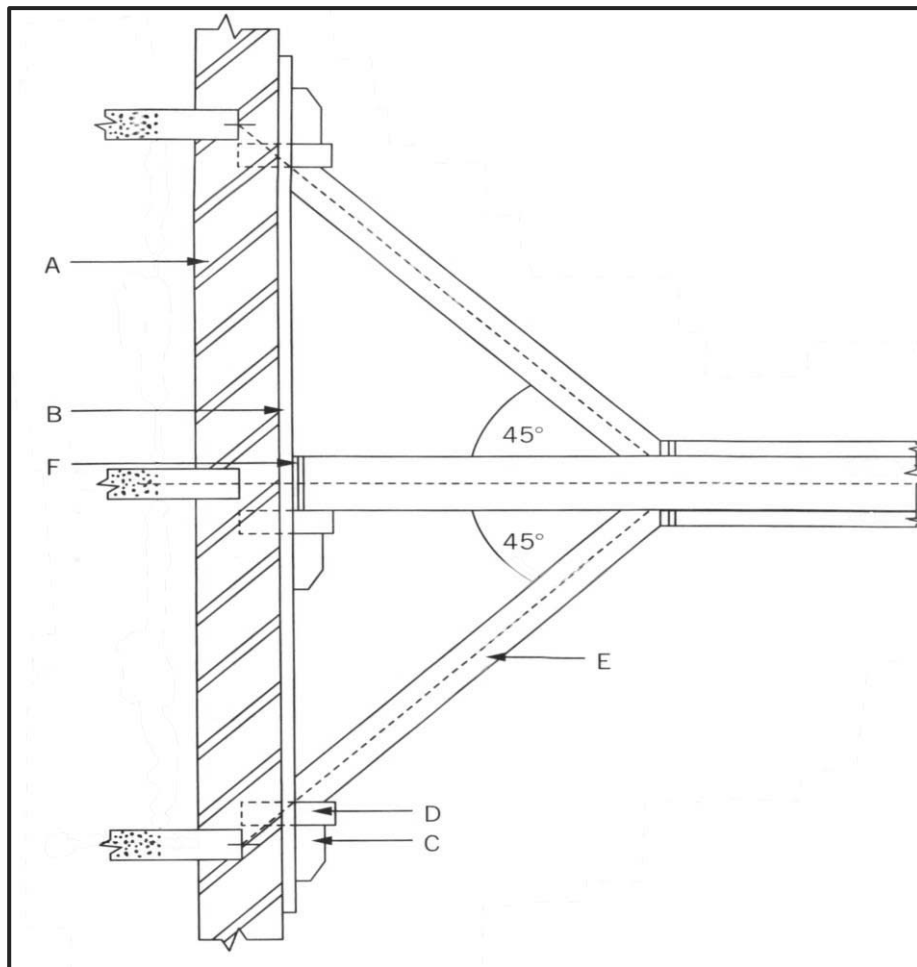
FIGUUR 5.2

5.2.1 Verduidelik, in jou eie woorde, hoe 'n gladde afwerking vir hierdie kolom verkry kan word. (2)

5.2.2 Identifiseer die dele gemerk **A**, **B** en **C**. (3)

5.2.3 Verduidelik die verskil tussen *bekisting* en *ontkisting*. (4)

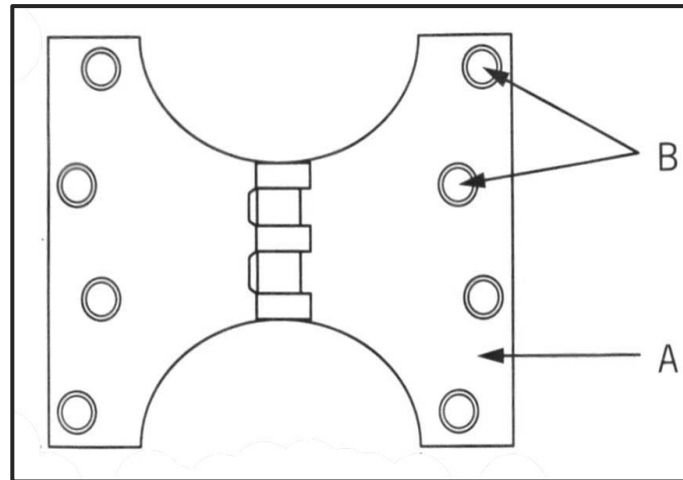
5.3 FIGUUR 5.3 is 'n voorbeeld van skoring. Bestudeer die tekening en beantwoord die vrae wat volg.



FIGUUR 5.3

- 5.3.1 Identifiseer die skoring. (1)
- 5.3.2 Noem die funksie van **E**. (2)
- 5.3.3 Identifiseer die dele **A**, **B**, **C**, **D** en **F**. (5)
- 5.3.4 In jou eie woorde, beskryf die verskil tussen 'n *leunskoring* en *lugskoring*. (4)

- 5.4 FIGUUR 5.4 hieronder toon 'n skarnier. Bestudeer die tekening en beantwoord die vrae wat volg.

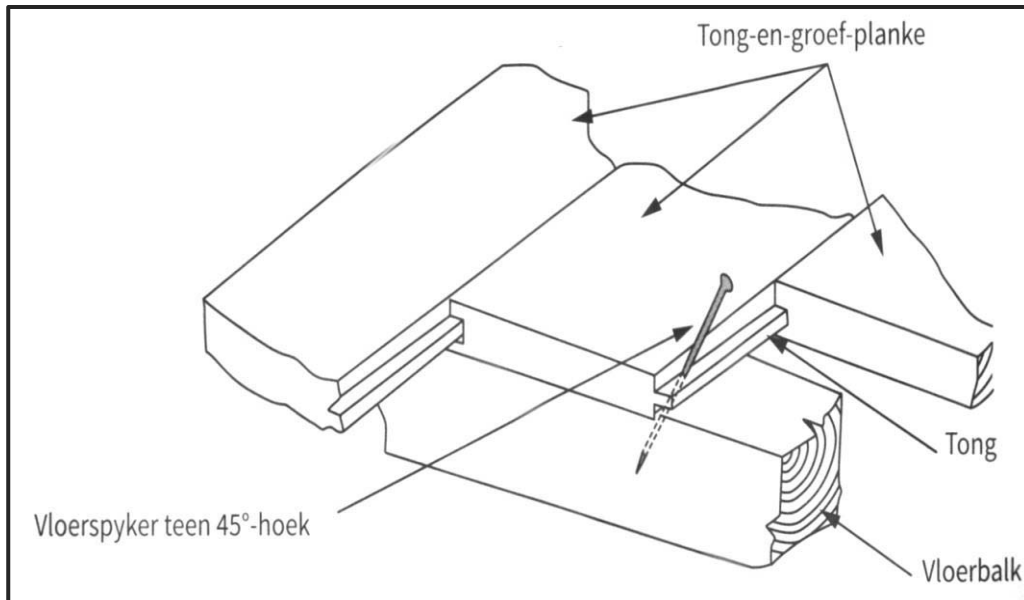


FIGUUR 5.4

- 5.4.1 Gee die naam van die skarnier. (1)
- 5.4.2 Identifiseer dele **A** en **B**. (2)
- 5.4.3 Verduidelik die doel van hierdie tipe skarnier in FIGUUR 5.3. (2)
- [30]**

VRAAG 6: HANGHOUTVLOERE, PLAFONNE EN TRAPPE (SPESIFIEK)

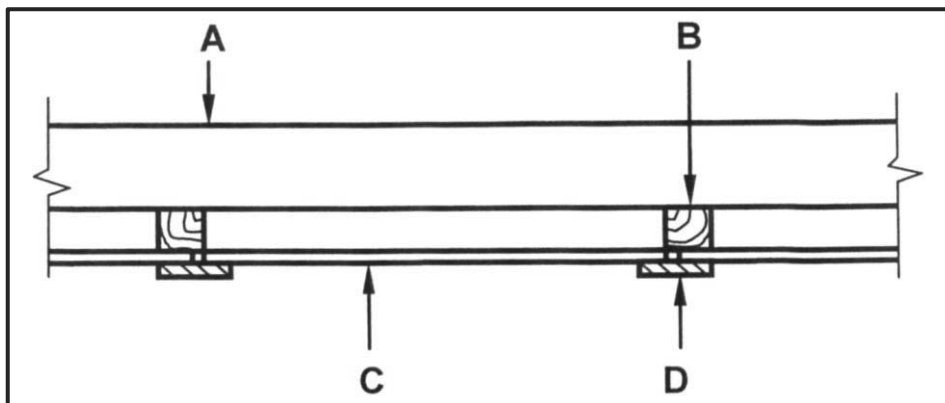
- 6.1 Benoem DRIE faktore wat die grootte van vloerbalke vir 'n hangvloer bepaal. (3)
- 6.2 Verduidelik die verskil tussen *vloerplanke* en *vloerbalke*. (4)
- 6.3 FIGUUR 6.3 hieronder toon 'n spesifieke metode om houthangvloere aan mekaar vas te heg. Bestudeer die tekening en beantwoord die vrae wat volg.



FIGUUR 6.3

- 6.3.1 Identifiseer die metode in FIGUUR 6.3. (1)
- 6.3.2 Verduidelik hierdie spesifieke metode om houthangvloere aan mekaar vas te maak. (4)
- 6.4 6.4.1 FIGUUR 6.4.1 hieronder toon 'n deursnee-aansig van 'n konvensionele valdeur. Bestudeer die tekening en gee EEN woord vir elke letter (A tot D) deur 'n woord uit die lys hieronder te kies. Skryf slegs die woord langs die letter (A–D) in die ANTWOORDEBOEK neer, bv. E – Dakspar. (4)

bindbalk; stut; valdeur; dekstrook; dakspar; latwerk; plafonbord



FIGUUR 6.4.1

6.4.2 Wat is die funksie van **B**? (1)

6.4.3 Waar kan gipskroonlyste gebruik word? (2)

6.4.4 Verduidelik die verskil tussen *isolasië-plafonbord* en *veselcement-plafonborde*. (4)

6.5 Daar is sekere vereistes verbonde wanneer plafonborde teen die plafonlatte vas gemaak word.

Verduidelik hierdie vereistes sorgvuldig as moontlik. (4)

6.6 Kies 'n beskrywing uit KOLOM B wat by 'n item in KOLOM A pas. Skryf slegs die letter (A–F) langs die vraagnommer (6.6.1–6.6.5) in die ANTWOORDEBOEK neer.

KOLOM A		KOLOM B	
6.6.1	Aantree	A	Die skuins deel wat by houttrappe gebruik word om trappe te ondersteun
6.6.2	Baluster	B	Houtstok of -staaf wat gebruik word om die hoogte tussen twee verdiepings te meet
6.6.3	Maatpaal	C	Vertikale paaltjie wat die handreling regop hou
6.6.4	Trapboomrand	D	'n Templaat/patroon, gemaak van laaghout of ander bordprodukte, wat gebruik word om trappe uit te lê
6.6.5	Treemaat	E	Die afstand tussen die bokant van die trapboom en die steeklyn
		F	Die afstand vanaf die voorvlak van 'n optree tot by die voorvlak van die volgende optree

(5)

6.7 Definieer die volgende terme:

6.7.1 *Styging* (1)

6.7.2 *Optree* (1)

6.7.3 *Aantree* (1)

6.8 Verduidelik die funksie van skortbalke in trappe. (3)

6.9 Hoekom moet die afstand tussen balusters nie meer as 100 mm wees nie? (2)

[40]

TOTAAL: 200

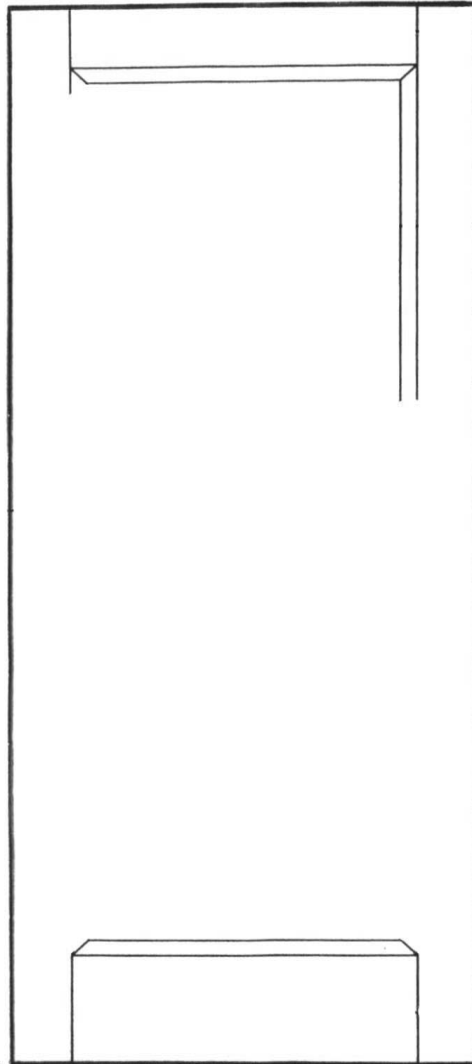
ANTWOORDBLAD 1	SIVIELE TEGNOLOGIE HOUTBEWERKING	NAAM : _____

3.2 Bereken die volume beton benodig om die vloerblad tussen die buitemure te gooi. (12)

A	B	C	D
			Binnemate van lang mure (3)
			= _____ - _____ - _____
			=
			Binnemate van kort mure (3)
			= _____ - _____ - _____
			=
			Volume beton benodig (6)
			Lengte van vloerblad =
			Breedte van vloerblad =
			Dikte van vloerblad =
			(12)

ANTWOORDBLAD 2	SIVIELE TEGNOLOGIE HOUTBEWERKING	NAAM: _____
-----------------------	---	-------------

4.1 Onvolledige vooraansig van 'n tweepaneeldeur met 'n slotreling. (20)



ASSESSERINGSKRITERIA	PUNT	KANDIDAAT SE PUNTE
Boreling	2	
Boonste panel	2	
Tussen/slotreling	3	
Kwartrondlys	2	
Onderste paneel	2	
Onderreling	1	
Mates	3	
Skaal	2	
Dele x 3	3	
TOTAAL:	20	

