



basic education

Department:
Basic Education
REPUBLIC OF SOUTH AFRICA

LANDBOUTEGNOLOGIE

RIGLYNE VIR PRAKTIESE ASSESSERINGSTAKE

GRAAD 12

2022

Hierdie riglyne bestaan uit 25 bladsye.

INHOUDSOPGAWE

1. INLEIDING		3	
2. RIGLYNE VIR ONDERWYSERS		4	
2.1	Praktiese Assesseringstaak (PAT) vir 2022	4	
2.2	Hoe om die PAT te administreer	4	
2.3	Fases in die ontwikkeling van die PAT-projek	6	
2.3.1	Fase 1: Ontwerpportefeulje	6	
2.3.2	Fase 2: Vervaardigingsproses	7	
2.3.3	Fase 3: Finale produk	7	
2.4	Kriteria en riglyne vir PAT-assessering	7	
2.4.1	Kriteria en riglyne om die ontwerpportefeulje te assesseer	8	
2.4.2	Kriteria en riglyne om die vervaardigingsproses te assesseer	8	
2.4.3	Kriteria en riglyne om die gehalte van die finale produk te assesseer	8	
2.5	Moderering van die PAT	8	
3. RIGLYNE VIR LEERDERS		9	
3.1	Inleiding	9	
3.2	Illustrasie van die PAT	9	
3.3	Verbruikbare materiaal, masjiene en gereedskap om die projek te vervaardig	9	
3.4	Prosedures om in die proses te volg	10	
3.5	Veiligheid	12	
3.6	Alternatiewe ontwerpe	13	
4. GEVOLGTREKING		15	
5. ASSESSERINGSRUBRIEKE		15	
5.1	Assesseringsrubriek vir die ontwerpportefeulje	BYLAE A	16
5.2	Assesseringsrubriek vir die vervaardigingsproses	BYLAE B	18
5.3	Assesseringsrubriek vir die gehalte van die finale produk	BYLAE C	19
5.4	Verklaring van Egtheid	BYLAE D	20
5.5	Eksterne/Interne modereringsinstrument vir PAT	BYLAE E	21
5.6	Nasienskedule	BYLAE F	24
5.7	Landboutegnologie-konsolidasievorm	BYLAE G	25

1. INLEIDING

Die 18 Kurrikulum-en-assesseringsbeleidsverklaring-vakke (KABV) wat 'n praktiese komponent bevat, sluit almal 'n praktiese assesseringstaak (PAT) in. Hierdie vakke is:

- LANDBOU: Landboubestuurwetenskappe, Landboutegnologie
- KUNS: Dansstudies, Ontwerp, Dramatiese Kunste, Musiek, Visuele Kunste
- WETENSKAPPE: Rekenaartoepassingstegnologie, Inligtingstegnologie, Tegniese Wetenskappe, Tegniese Wiskunde
- DIENSTE: Verbruikerstudies, Gasvryheidstudies, Toerisme
- TEGNOLOGIE: Siviele Tegnologie, Elektriese Tegnologie, Meganiese Tegnologie en Ingenieursgrafika- en ontwerp

'n Praktiese assesseringstaak (PAT) is 'n verpligte komponent van die finale promosiepunt vir alle kandidate ingeskryf vir vakke wat 'n praktiese komponent het en tel 25% (100 punte) van die eksamenpunt aan die einde van die jaar. Die PAT word oor die eerste drie kwartale van die skooljaar geïmplementeer. Dit word in verskillende fases of 'n reeks kleiner aktiwiteite afgebreek wat saam die PAT opmaak. Die PAT bied leerders die geleentheid om op 'n gereelde basis gedurende die skooljaar geassesseer te word en dit maak ook voorsiening vir die assessering van vaardighede wat nie in 'n geskrewe formaat, bv. toetse of eksamens, geassesseer kan word nie. Dit is dus belangrik dat skole seker maak dat al die leerders die praktiese assesseringstake binne die toegelate tydperk voltooi om te verseker dat leerders aan die einde van die jaar hulle uitslae ontvang. Die beplanning en uitvoering van die PAT verskil van vak tot vak.

2. RIGLYNE VIR ONDERWYSERS

2.1 Praktiese Assesseringstaak (PAT) vir 2022

Die doel van die PAT is om leerders te leer om tegnologiese probleme in die landbou-omgewing met gebruik van kritiese, innoverende en denkvaardighede op te los.

Die PAT bestaan uit 'n ontwerpkomponent, vervaardigingskomponent en 'n finale produk. Die PAT lei die leerder om die produk te ontwerp en te ontwikkel volgens tegnologiese prosesse.

Skole sal aan die begin van Kwartaal 4 van die graad 11-jaar oor die graad 12-projek ingelig word om die onderwyser en leerder geleentheid te gee om vooraf te beplan.

Hieronder volg 'n scenario en 'n volledige uitleg van die voorbeeldmodel wat as die PAT vir 2022 gebruik kan word.

SCENARIO:

'n Boer het 'n praktiese metaalleer nodig wat hy ook as 'n stoel kan gebruik. Die leerder moet gebruik word om in en om die plaaswerkwinkel by hoë plekke by te kom en as 'n stoel te dien wanneer dit opgevou is.

Ontwerp 'n praktiese leerstoel wat doeltreffend in hierdie situasie gebruik kan word. Die stuk toerusting moet meerdoelig wees sodat dit in verskillende omstandighede of toestande gebruik kan word. Dit moet lig, eenvoudig en maklik hanteerbaar wees, maar stewig genoeg om swaar laste te dra. Die leerder moet nie maklik omkantel wanneer dit gebruik word nie. Dit moet ook op die res van die plaas gebruik kan word.

Gebruik verskillende tegnologiese prosesse om jou met die ontwerp en vervaardiging van hierdie stuk toerusting te help, bv. beplanning, ondersoek, navorsing en verskillende praktiese vaardighede.

2.2 Hoe om die PAT te administreer

Die onderwyser moet hierdie PAT-dokument gebruik as 'n riglyn om die PAT te doen. Die leerder, onder leiding van die onderwyser, moet die hele PAT self ontwerp en beplan. Die onderwyser sal slegs die probleemstelling aan die leerders verskaf. Die ideaal is dat die leerders almal verskillende PAT-ontwerpe moet hê. Die onderwyser moet die praktiese toepaslikheid van die leerder se ontwerp evalueer en voorstelle maak voordat die leerder die finale ontwerpportefeulje indien.

Indien die skool/leerders besluit om 'n alternatiewe PAT te doen, moet daardie PAT voldoen aan die voorgeskrewe standarde wat in hierdie PAT-riglyndokument uiteengesit is. Dit sal bewyse van die ontwerpportefeulje, werksprosedure, rubrieke en bewyse van die finale produk insluit. Die kriteria en formaat om die ontwerpportefeulje, vervaardigingsproses en finale produk te assesser, moet dieselfde as dié van die voorgeskrewe PAT wees.

Die projek moet uit ten minste SEWE van die gegewe kriteria, soos op bladsy 46–47 in die *Landboutegnologie: Kurrikulum-en-assesseringsbeleidsverklaring (KABV)* aangedui, bestaan.

Die model moet funksionele waarde hê en moet in werklike plaas- en werkwinkelsituasies bruikbaar wees. Die leerders moet met die assesseringskriteria vertrouwd wees voordat hulle met die taak begin. Die PAT moet onder toesig van die aangewese onderwyser gedoen word.

Die praktiese assesseringstaak in graad 12 word ekstern opgestel, intern geassesseer en ekstern gemodereer. Die PAT word onder gekontroleerde toestande voltooi en met behulp van 'n rubriek geassesseer.

Die promosiepunt van Landboutegnologie bestaan uit 'n PAT-komponent van 100 punte (25%), 'n skoolgebaseerde-assesserings(SGA)-komponent van 100 punte (25%) en 'n eindeksamenkomponent van 200 punte (50%).

Die PAT dra 25% tot die totale promosiepunt (400) in graad 12 by. Die PAT is 100 punte en bestaan uit 'n ontwerpportefeulje (25 punte), 'n vervaardigingsproses (50 punte) en die finale produk (25 punte).

Voordat 'n leerder met die vervaardigingsproses kan begin, moet die ontwerpportefeulje voltooi en deur die onderwyser geassesseer word. Die rede hiervoor is dat die onderwyser ontwerpoute vir die leerder moet identifiseer, wat hy/sy moet korrigeer.

Die ontwerpportefeulje en finale produk moet vir monitering en moderering beskikbaar wees. Die PAT moet deur die onderwyser geëvalueer, nagegaan en gewaarmerk word voordat dit as die leerder se finale bewys van prestasie voorgelê word.

Die onderwyser se PAT-lêer moet bewyse bevat van:

- (a) Die PAT-opdrag
- (b) 'n Volledige assesseringsrekord wat te alle tye vir moniterings- en modereringsdoeleindes beskikbaar moet wees

Eksterne moderering sal deur die onderskeie provinsiale moderators en die nasionale Departement van Basiese Onderwys (DBE) gedoen word. Geen leerder word toegelaat om sy/haar projek huis toe te neem voordat finale moderering afgehandel is nie.

Indien 'n onderwyser sou versuim om 'n rekord van die PAT-assessering te hou, is dit wangedrag en dit sal volgens paragraaf 5(3) van die beleidsdokument, *Nasionale Beleid oor die Afneem, Administrasie en Bestuur van die Nasionale Senior Sertifikaat: 'n Vlak 4-kwalifikasie op die Nasionale Kwalifikasieraamwerk (NKR)*, of ander gepaste maatreëls, hanteer word.

Die afwesigheid van punte vir die PAT in graad 10–12, sonder 'n geldige rede, sal daartoe lei dat die kandidaat wat vir die spesifieke vak geregistreer is, onvolledige uitslae sal kry. Die kandidaat sal drie weke voor die begin van die finale jaareindeksamen gegee word om die uitstaande PAT voor te lê. Indien die kandidaat sou versuim om die PAT voor te lê, sal hy/sy ingelig word dat hy/sy nie aan die minimum vereistes vir promosie voldoen het nie en dat hy/sy die vak die volgende jaar moet herhaal.

2.3 Fases in die ontwikkeling van die PAT-projek

Die projek moet in die volgende drie fases voltooi word:

2.3.1 Fase 1: Ontwerpportefeulje

Leerders moet die probleem of behoefte in hulle gekose projek identifiseer. Hy/Sy moet die projek ook ondersoek, idees skep en moontlike ontwerpoplossings vind om die model te maak, te evalueer en 'n oplossing vir die probleem of behoefte oor te dra. Die bewyse vir hierdie fase word in die ontwerpportefeulje geplaas wat **in die eerste week van kwartaal begin en voortduur tot die derde week van Kwartaal 1**. In hierdie fase moet die leerder aangemoedig word om kreatief te wees en inisiatief te toon.

'n Verklaring van Egtheid (BYLAE D) moet voor finale moderering deur elke leerder voltooi word.

Die ontwerpportefeulje moet bewyse bevat van hoe die ontwikkeling van die produk benader is, soos hieronder aangetoon.

- Analisering/Ontleding en beplanning van die opdrag
- Verband tussen tegnologie, die samelewing en omgewing
- Sketse, diagramme of berekenings
- Materiaal gebruik
- Gereedskap gebruik
- Algemene veiligheidsmaatreëls van toepassing
- Vergelyking van prosesse en gereedskap wat gebruik moet word
- Kosteberekening en materiaallys
- Kennis en vaardighede vereis in die vervaardigingsproses
- Vervaardigingsprosesse wat gevolg is
- Tydsbeplanning van die begin tot by die finale produk
- Navorsing of ondersoek onderneem
- Enige ander inligting met betrekking tot die projek

Formaat van die ontwerpportefeulje:

Voorblad: Naam van leerder
Graad
Skool
Eksamennommer
Jaar

Inhoud: Opdrag
Beplanning en navorsing
Ontwerpsketse
Materiaallys
Gereedskap benodig en relevante veiligheidsmaatreëls
Vergelykings van prosesse en gereedskap wat gebruik gaan word
Kosteberekeninge
Bronnelys
Stappe wat gevolg moet word
Enige bykomende inligting

2.3.2 Fase 2: Vervaardigingsproses

Leerders begin met die konstruksie van die werklike model aan **die einde van die derde week van Kwartaal 1 begin**, of sodra die leerder die ontwerpportefeulje voltooi het en dit deur die onderwyser goedgekeur is. Die leerder begin dan met Fase 2. Die model moet **voor die voorbereidende eksamen in Kwartaal 3 begin**, voltooi wees.

Daar word van die leerder verwag om die model in die skool se werkswinkel te vervaardig, onder streng toesig van die onderwyser. Prosesse wat nie deur die leerder uitgevoer is nie, kan nie as deel van die leerder se werk geassesseer word nie.

Die model moet 'n aantal praktiese vaardighede insluit, maar neem in ag dat die model aan die minimum aantal vaardighede moet voldoen, soos deur die vak se *KABV*-dokument voorgeskryf.

Die onderwyser moet deurlopende assessering tydens die vervaardigingsproses doen om sekere vaardighede en prosesse met behulp van die gegewe rubriek te evalueer en te assesseer.

2.3.3 Fase 3: Finale produk

Leerders moet die modelle vir assessering **teen die einde van Kwartaal 3** indien. Die beplanning gedoen in Fase 1 (ontwerpportefeulje) moet ook vir assessering van die finale produk ingedien word. Die model moet voltooi wees, ten volle funksioneel wees en die spesifikasies moet met die ontwerpportefeulje ooreenstem.

2.4 Kriteria en riglyne vir PAT-assessering

Die PAT bestaan uit DRIE fases. Elke fase moet deur die onderwyser, met behulp van die aangehegte rubrieke, geassesseer word.

- Die ontwerpportefeulje moet nie later as die einde van Kwartaal 1 voltooi en nagesien wees nie. Sodra 'n leerder klaar is met die ontwerpportefeulje en dit deur die onderwyser geassesseer en goedgekeur is, kan hy/sy met Fase 2 voortgaan. Die onderwyser moet die rubriek (BYLAE A) gebruik om die ontwerpportefeulje te assesseer.
- Die vervaardigingsproses is 'n deurlopende proses en die verskillende vaardighede moet voortdurend deur die onderwyser geassesseer word wanneer die verskillende vaardighede toegepas word. Die rubriek (BYLAE B) moet gebruik word.
- Die finale produk moet volgens die rubriek (BYLAE C) geëvalueer en geassesseer word.
- BYLAE D is 'n Verklaring van Egtheid en moet deur elke leerder voltooi word.
- BYLAE E moet deur die onderwyser gebruik word om te verseker dat die Landboutegnologie-werkswinkel en -geriewe vir eksterne moderering op standaard is.
- BYLAES F en G is voorbeelde van nasienskedules wat gebruik kan word.

2.4.1 Kriteria en riglyne om die ontwerpportefeulje te assesseeer (25 punte)

- Ontleding van probleem
- Verwantskap tussen tegnologie, die samelewing en die omgewing
- Vermoë om idees te ontwikkel
- Gee 'n oplossing
- Sketswerk (maatskrywing, sweis-, skaal- en projeksiesimbole)
- Materiaal, gereedskap en toerusting
- Algemene veiligheidsmaatreëls
- Kosteberekening en materiaallys
- Bewyse van vergelykings tussen verskillende prosesse en vaardighede
- Portefeulje-aanbieding

2.4.2 Kriteria en riglyne om die vervaardigingsproses te assesseeer (sigmoderering) (50 punte)

- Veilige hantering en instandhouding van gereedskap en toerusting
- Vaardighede wat verband hou met die behoorlike gebruik en instandhouding van gereedskap en toerusting
- Kennis van materiaal om probleme op te los
- Toepassing van verskillende tegnieke en prosesse
- Vaardighede getoon in die toepassing van prosesse

2.4.3 Kriteria en riglyne om die gehalte van die finale produk te assesseeer (25 punte):

- Die produk voldoen aan die doel waarvoor dit ontwerp is en toon innovering wat op die probleem van toepassing is
- Afmetings en mates van die finale produk
- Voorkoms: Afwerking sluit vyl, slyp, skuur en verf in
- Verseker dat die produk behoorlik funksioneer
- Tydsbestuur: Gaan die volledigheid van die produk na

2.5 Moderering van die PAT

- **Interne moderering (departementshoof)**
Die onderwyser en leerder se PAT-portefeuljes moet deur die departementshoof of senior onderwyser van die vak by die skool gemodereer word.
- **Eksterne moderering (vakspesialis)**
Die vakspesialis moet EEN KEER PER KWARTAAL eksterne moderering doen. Die vakspesialis moet aan die einde van Kwartaal 1 die ontwerpportefeulje modereer. Die werklike vervaardigingsproses deur die leerder moet in Kwartaal 2 deur die vakspesialis gemodereer word. Die finale produk asook die finale PAT-punt moet in Kwartaal 3 gemodereer word.
- **Eksterne moderering (nasionale paneel)**
'n Paneel moderators wat deur die DBE aangestel is, sal die PAT en praktiese werkwinkel modereer. BYLAE E is die modereringsinstrument wat deur die nasionale paneel vir moderering by skole gebruik sal word.

3. RIGLYNE VIR LEERDERS

3.1 Inleiding

Die model wat die leerders moet maak, moet die prosesse insluit wat deur die jare vanaf graad 10 in die teoretiese werk geleer is. Hierdie prosesse is deel van verskillende take wat op 'n plaas verrig kan word. Die leerders gebruik hulle vaardighede en kennis wat in Landboutegnologie verkry is om hierdie projek te voltooi.

3.2 Illustrasie van die PAT

Die foto hieronder toon 'n stoel-trapleer wat die boer in die werkwinkel kan gebruik om hoë plekke te bereik of om hoë plekke te verf. Die projek kan as 'n trapleer of as 'n stoel gebruik word, soos hieronder getoon.



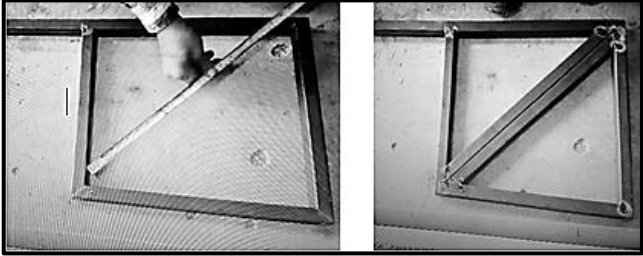


3.3 Lys van verbruikbare materiaal, masjiene en gereedskap wat nodig is om die projek te vervaardig


GEREEDSKAP BENODIG		
Metaalsnymasjien	Verstekhaak/Winkelhaak	Plat en ronde vyl
Boormasjien	Ystersaag	Persoonlike beskermingsklere
Oksiasetileen-verwarmings-toerusting	Kraspen	Besem
Sweismasjien	Maatband	Klampe
Werkstafel	Senterpons	Verfkwas
	Moersleutels	Hamer
	Tang	Hoeksnymasjien

VERBRUIKBARE MATERIAAL	
Staalboortjie Ø 4 mm	Ystersaaglemme
Slyp-/Snyskywe ('Grinding/Cutting discs')	Terpentyn
Spuitverf	Potlood
MIG-draad en -gas/Boogsweisstafies	Handskoonmaakmiddel
	Onderlaagverf

3.4 **Prosedures om in die proses te volg**

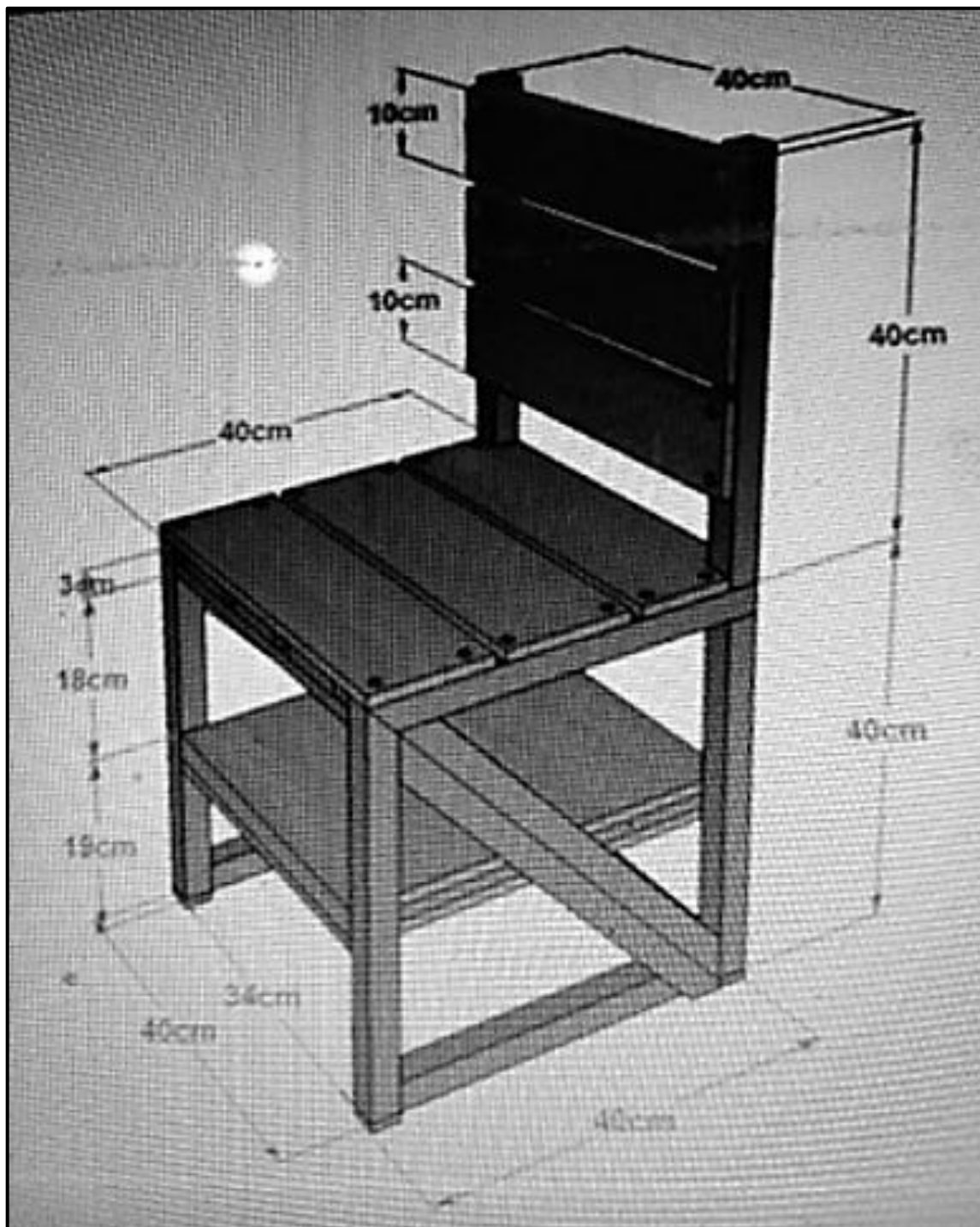
VOORGESTELDE WERK-/TYDSKEDULE	Datum voorspel																																																		
<p>Ongeveer 2 uur per week word vir die PAT benodig, soos in die <i>KABV</i>-dokument voorgeskryf. Ongeveer 18 weke (36 uur) is vir die vervaardigingsproses beskikbaar.</p> <p>A. ONTWERPPORTEFEULJE (25 punte)</p> <ol style="list-style-type: none"> PAT-probleemstelling/taak moet aan die leerders uitgedeel word. Die onderwyser moet die probleemstelling/taak aan die leerders verduidelik. Leerders het DRIE weke om die ontwerpportefeulje te voltooi. Die onderwyser moet aktief betrokke wees en ondersteuning aan die leerders tydens die ontwerpproses bied. Die onderwyser moet die voltooide portefeuljes inneem, evalueer, assesseer en terugvoering aan die leerders gee voordat die leerders met die vervaardigingsproses kan begin. Die leerders moet die verbeteringe aan die ontwerpportefeuljes aanbring, waar nodig. Die onderwyser moet die punte van die ontwerpportefeuljes op die SBA-puntetaat aanteken. <p>LET WEL: Die leerders moet 'n skaaltekening met byskrifte van die stoel/trapleer maak.</p>	<p>Week 1</p> <p>Week 2</p> <p>Week 3</p>																																																		
<p>B. VERVAARDIGINGSPROSES (50 punte) (Die onderwyser moet die volledige vervaardigingsproses monitor en evalueer).</p> <p>Video beskikbaar: https://youtu.be/DreXyCvSN70 https://youtu.be/KckEXYfCZBc</p> <table border="1" data-bbox="293 1323 1321 1872"> <thead> <tr> <th>ITEM-NR.</th> <th>HOEV.</th> <th>BESKRYWING</th> <th>LENGTE</th> <th>KOSTE</th> </tr> </thead> <tbody> <tr> <td>1.</td> <td>6</td> <td>32 x 32 vierkantige buisstaal</td> <td>400 mm</td> <td>R125,00</td> </tr> <tr> <td>2.</td> <td>2</td> <td>32 x 32 vierkantige buisstaal</td> <td>800 mm</td> <td>R80,00</td> </tr> <tr> <td>3.</td> <td>4</td> <td>32 x 32 vierkantige buisstaal</td> <td>500 mm</td> <td>R100,00</td> </tr> <tr> <td>4.</td> <td>11</td> <td>16 x 16 vierkantige buisstaal</td> <td>400 mm</td> <td>R130,00</td> </tr> <tr> <td>5.</td> <td>2</td> <td>Platstaalstaaf 30 mm x 5 mm</td> <td>400 mm</td> <td>R25,00</td> </tr> <tr> <td>6.</td> <td>3</td> <td>Skarniere 100 mm</td> <td></td> <td>R40,00</td> </tr> <tr> <td>7.</td> <td>6</td> <td>Hout 400 x 200 x 18 mm</td> <td></td> <td>R100,00</td> </tr> <tr> <td>8.</td> <td>36</td> <td>Skroewe 45 x 4 mm</td> <td></td> <td>R15,00</td> </tr> <tr> <td colspan="4" style="text-align: right;">Totale koste</td> <td>R650,00</td> </tr> </tbody> </table>	ITEM-NR.	HOEV.	BESKRYWING	LENGTE	KOSTE	1.	6	32 x 32 vierkantige buisstaal	400 mm	R125,00	2.	2	32 x 32 vierkantige buisstaal	800 mm	R80,00	3.	4	32 x 32 vierkantige buisstaal	500 mm	R100,00	4.	11	16 x 16 vierkantige buisstaal	400 mm	R130,00	5.	2	Platstaalstaaf 30 mm x 5 mm	400 mm	R25,00	6.	3	Skarniere 100 mm		R40,00	7.	6	Hout 400 x 200 x 18 mm		R100,00	8.	36	Skroewe 45 x 4 mm		R15,00	Totale koste				R650,00	
ITEM-NR.	HOEV.	BESKRYWING	LENGTE	KOSTE																																															
1.	6	32 x 32 vierkantige buisstaal	400 mm	R125,00																																															
2.	2	32 x 32 vierkantige buisstaal	800 mm	R80,00																																															
3.	4	32 x 32 vierkantige buisstaal	500 mm	R100,00																																															
4.	11	16 x 16 vierkantige buisstaal	400 mm	R130,00																																															
5.	2	Platstaalstaaf 30 mm x 5 mm	400 mm	R25,00																																															
6.	3	Skarniere 100 mm		R40,00																																															
7.	6	Hout 400 x 200 x 18 mm		R100,00																																															
8.	36	Skroewe 45 x 4 mm		R15,00																																															
Totale koste				R650,00																																															

<p>Stap 1: Bou die twee sykante van die stoel en trapleer.</p> <p>Sny items 1, 2 en 3, totale lengte 6 meter. Twee van 800 mm, 6 van 400 mm en 4 van 500 mm. Sny 45°-hoeke.</p> <p>Sit aanmekaar soos in prente hieronder getoon. Hegswais hoeke en neem oorkruisafmetings om 90°-hoeke (haaksheid) te verseker. Onthou dat die voorste hoek bo en die onderste hoek agter nie finaal gesweis moet word voordat die kruisstukke in plek geplaas is nie.</p> <p>LET WEL: Onthou dat die hoeke vir die trap gesny moet word.</p> <p>As die eerste kant voltooi is, plaas die ander kant bo-op en volg dieselfde prosedure.</p> 	Week 5–7
<p>Stap 2: Monteer die middelste balke/stutte van die stoel.</p> <p>Sny item 4. Sweis die middelste en dwarsbalke/hegstutte soos in die foto getoon. Dit sal gebruik word om die trappe te monteer. Verdeel die twee dele van die trapleer met 'n slypmasjien soos hieronder getoon.</p> 	Week 8–9
<p>Stap 3: Monteer die skarniere.</p> <p>Sweis items 5 en 6, plat stawe en skarniere, soos in die foto's hieronder getoon.</p> 	Week 10–11

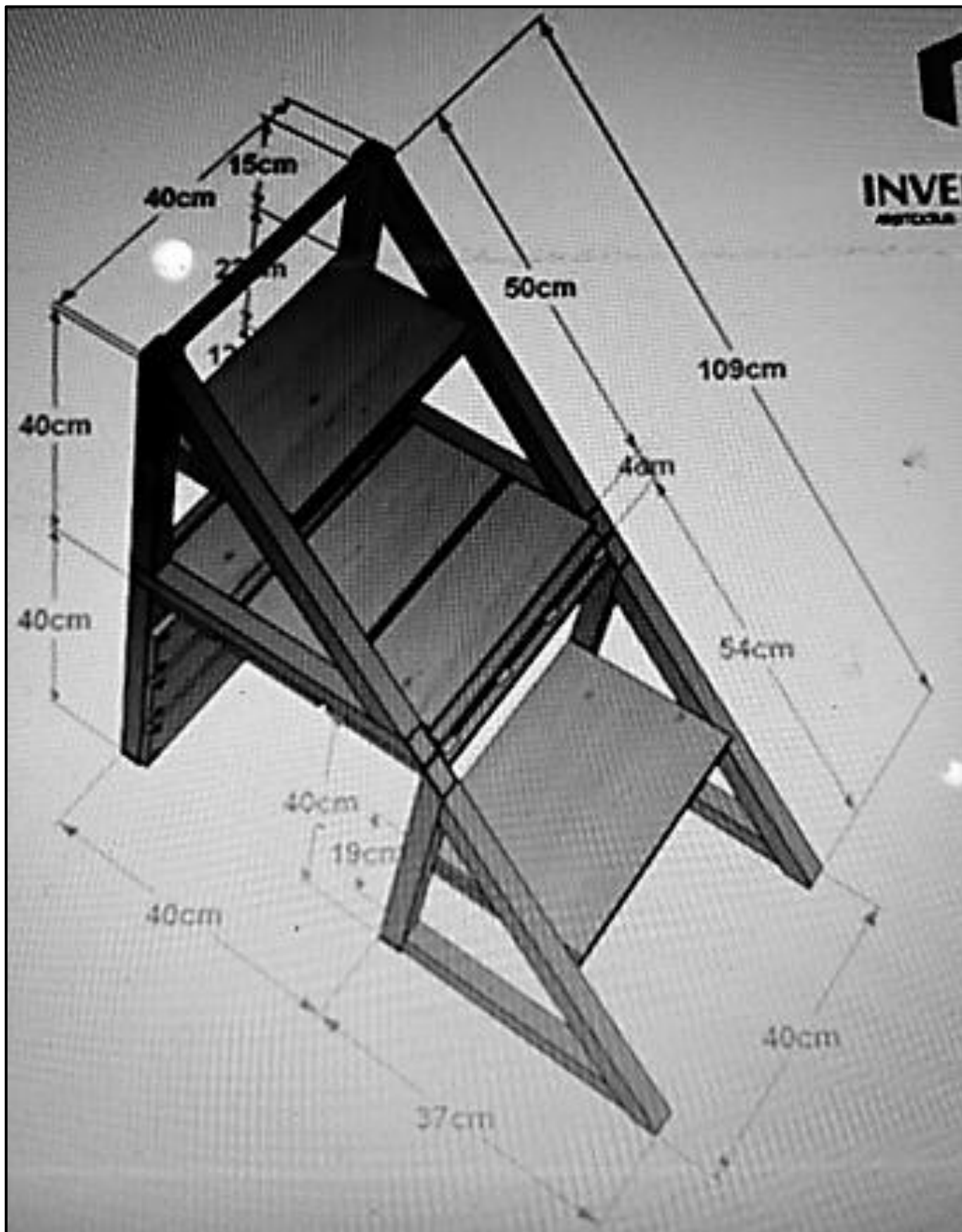
Stap 4: Slyp, skuur en spuitverf die metaal.	Week 12–13
<p>Stap 5: Heg die houtsitplek en trappe.</p> <p>Sny items 7 en gebruik item 8 om die hout in posisie te monteer, soos hieronder getoon.</p> 	Week 14
Stap 6: Vernis die hout.	Week 15
<p>C. FINALE PRODUK (25 punte)</p> <ul style="list-style-type: none"> • Die onderwyser moet die finale produk evalueer en die PAT-punte vir die jaar finaliseer. • Punte moet op die SGA-puntestate aangeteken word. 	

3.5 Veiligheid

- 'n Veilige werkwyse op die werktafel op 'n verantwoordelike manier sal die moontlikheid van ongelukke of beserings verklein.
- Dra altyd gepaste veiligheidstoerusting en -klere vir sweiswerk en metaalwerk. Klere moet van vuurbestande katoen of wol gemaak wees, en nooit van sintetiese materiaal wat kan smelt nie.
- Dra altyd 'n helm wanneer jy sweis en 'n volgesigskerm wanneer jy 'n slypmasjien gebruik.
- Dra ook leersweishandskoene om jou teen brandwonde te beskerm.
- Jy moet altyd in 'n goed geventileerde area werk.

3.6 Alternatieve ontwerpe

LET WEL: Video beschikbaar.
<https://youtu.be/DreXyCvSN70>
<https://youtu.be/KckEXYfCZBc>



4. GEVOLGTREKKING

Na voltooiing van die praktiese assesseringstaak moet leerders in staat wees om hulle begrip van die bedryf te toon; hulle kennis, vaardighede, waardes en redenasievermoëns te versterk, en ook betrekkinge buite die klaskamer te vestig en uitdagings in die wêreld daar buite aan te durf. Die PAT ontwikkel verder leerders se lewensvaardighede en gee aan hulle die geleentheid om by hulle eie leerervarings betrokke te wees.

5. ASSESSERINGSRUBRIEKE

BYLAE A

Naam van leerder: _____ Skool: _____ Graad: _____ Datum: _____

ONTWERP- PORTEFEULJE	VERVAARDIGINGS- PROSES	GEHALTE VAN PRODUK	TOTAAL	HANDTEKENING VAN ONDERWYSER	HANDTEKENING VAN EKSTERNE MODERATOR
/25	/50	/25	/100		

5.1 ASSESSERINGSRUBRIEK VIR DIE ONTWERPPORTEFEULJE

KRITERIA	0	1	2	3	4	5	MOONTLIKE PUNT	PUNT BEHAAL
Beplannings- vaardighede: Analise/ Ontleding en diagnose	Geen poging is aangewend nie en geen bewyse gevind om te assesteer nie.	Toon 'n beperkte poging om inligting te identifiseer en in te samel om die gegewe probleem/ behoefte mee te ontleed.	Toon 'n poging om relevante inligting te identifiseer en in te samel, om die gegewe probleem/ behoefte mee te ontleed.	Identifiseer die gegewe probleem korrek en samel relevante inligting in om die gegewe probleem/behoefte mee te ontleed.	Ontleed die gegewe probleem korrek en toon bewyse van die gebruik van 'n wye reeks inligting om die probleem/behoefte te verstaan.	Identifiseer die gegewe probleem/behoefte korrek en gebruik 'n verskeidenheid ondersoekstrategieë om relevante inligting te bekom wat gehelp het met die ontwikkeling en ontwerp van innoverende idees.	5	
Onderlinge verband tussen tegnologie, die samelewing en omgewing	Geen poging is aangewend nie en geen bewyse gevind om te assesteer nie.	Wend geen poging aan om die onderlinge verband te oorweeg nie.	Bewustheid van die onderlinge verband is getoon.	Bewustheid en kennis van die onderlinge verband is getoon.	Toepassing en kennis van aspekte van die onderlinge verband.	Toepassing en kennis van aspekte van die onderlinge verband en die implementering van voorkomingsmaatreëls.	5	
Ontwikkel idees	Geen poging is aangewend nie en geen bewyse gevind om te assesteer nie.	Noem 'n paar idees.	Toon geringe bewustheid van alternatiewe idees	Bied 'n paar alternatiewe idees met beperkte beredenering van keuses aan.	Gebruik oorspronklike en kreatiewe idees en kies die geskikste opsie.	Ontwikkel 'n uitstekende verskeidenheid alternatiewe en innoverende idees. Die voorkeuropsie is goed gemotiveer met duidelike skakels met die ontwerp.	5	
Oplossing	Geen poging is aangewend nie en geen bewyse gevind om te assesteer nie.	Pogings om met beperkte ontwerp- sketse en 'n paar spesifikasies vorentag te kom. Beperkinge t.o.v. die gegewe probleem.	Pogings om met ontwerpsketse, spesifikasies en beperkinge t.o.v. die gegewe probleem vorentag te kom.	Verskaf ontwerpsketse en 'n verskeidenheid spesifikasies en beperkinge rakende die gegewe probleem.	Verskaf uitstekende ontwerpsketse en 'n lys relevante spesifikasies en beperkinge t.o.v. die gegewe probleem.	Verskaf uitstekende innoverende ontwerpsketse wat uiters goed geformuleer is en definieer die behoefte volgens die gegewe probleem.	5	

KRITERIA	0	1	2	3	4	5	MOONTLIKE PUNT	PUNT BEHAAL
Sketswerk	Geen poging is aangewend nie en geen bewyse gevind om te assesseer nie.	Verskaf irrelevante sketse wat beperkte tekensvaardighede demonstreer.	Verskaf 'n paar relevante sketse met verkeerde lyne en/of verkeerde simbole.	Verskaf relevante sketse met korrekte lyne en simbole.	Verskaf sketse met korrekte lyne en simbole wat met die gegewe probleem verband hou.	Verskaf uitstekende sketse volgens die gegewe probleem; oorweeg moontlike oplossings.	5	
Materiaal-, gereedskap- en toerusting-lys	Geen poging is aangewend nie en geen bewyse gevind om te assesseer nie.	Poog om party van die materiaal, gereedskap en toerusting te noem.	Verskaf 'n verkeerde of onvoldoende lys van materiaal, gereedskap en toerusting.	Verskaf 'n lys van relevante materiaal, gereedskap en toerusting.	Verskaf 'n lys met 'n verskeidenheid relevante materiaal, gereedskap en toerusting benodig.	Verskaf 'n lys van die mees relevante materiaal, gereedskap en toerusting benodig in 'n kreatiewe formaat.	5	
Algemene veiligheid	Geen poging is aangewend nie en geen bewyse gevind om te assesseer nie.	Poog om veiligheidsregulasies in ag te neem.	Toon 'n mate van bewustheid van veiligheidsregulasies.	Toon bewustheid, kennis en toepassing van veiligheidsregulasies.	Toon bewustheid, kennis en toepassing van veiligheidsregulasies rakende verskeie situasies.	Toon bewustheid, kennis en toepassing van veiligheidsregulasies rakende alle toestande en neem voorkomingsmaatreëls in ag.	5	
Koste-berekeninge en materiaalys	Geen poging is aangewend nie en geen bewyse gevind om te assesseer nie.	Verskaf 'n materiaalys met geen berekeninge nie.	Poog om kosteberekening te doen deur verkeerde eenhede, data en materiaalys te gebruik.	Verskaf kosteberekeninge met gebruik van korrekte eenhede en data ingesamel, sonder om beperkinge in ag te neem.	Verskaf kosteberekeninge met gebruik van korrekte eenhede en data ingesamel en neem beperkinge in ag.	Verskaf kosteberekeninge met gebruik van korrekte eenhede en data ingesamel en neem relevante beperkinge in ag.	5	
Vergelykings	Geen poging is aangewend nie en geen bewyse gevind om te assesseer nie.	Geen vergelykings nie.	Swak vergelyking van een proses.	Vergelyking van verskillende prosesse, vaardighede en materiaal.	'n Deeglike vergelyking van verskillende prosesse, vaardighede en materiaal.	'n Deeglike vergelyking van verskillende prosesse, vaardighede en materiaal en kom tot 'n gevolgtrekking	5	
Portefeulje-aanbieding	Geen poging is aangewend nie en geen bewyse gevind om te assesseer nie.	Die portefeulje is onvolledig en swak georden en voorberei.	Die portefeulje is voltooi, maar swak georden en voorberei.	Die portefeulje is voltooi en voldoende georden en voorberei.	Die portefeulje is voltooi en goed aangebied.	Die voltooide portefeulje-aanbieding toon 'n hoë vlak van innovering en kreatiwiteit.	5	
TOTALE PUNT							50÷2 = 25	

5.2 ASSESSERINGSRUBRIEK VIR DIE VERVAARDIGINGSPROSES							BYLAE B	
KRITERIA		1	2	3	4	5	MOONTLIKE PUNT	PUNT BEHAAL
Veilige hantering van gereedskap/toerusting (sig-moderering)	Geen poging is aangewend nie en geen bewyse gevind om te assesseer nie.	Toon bewustheid van veiligheidsmaatreëls.	Toon bewustheid en kennis van 'n paar veiligheidsmaatreëls.	Toon genoeg kennis en bewustheid van toepaslike veiligheidsmaatreëls.	Toon voldoende kennis en bewustheid van alle toepaslike veiligheidsmaatreëls.	Toon voldoende kennis en bewustheid van alle toepaslike veiligheidsmaatreëls en pas voorkomingsmaatreëls toe.	5	
Vaardighede met betrekking tot die hantering van gereedskap en toerusting (sig-moderering)	Geen poging is aangewend nie en geen bewyse gevind om te assesseer nie.	Toon beperkte kennis en vaardighede van toerusting wat verband hou met die gereedskap gebruik.	Toon 'n bietjie kennis en vaardighede wat verband hou met die gereedskap en toerusting gebruik en huishouding.	Toon genoeg kennis en vaardighede wat verband hou met gereedskap en toerusting gebruik en bewyse van huishouding.	Toon voldoende kennis en vaardighede wat verband hou met gereedskap en toerusting gebruik en goeie huishouding.	Toon voldoende kennis en vaardighede wat verband hou met gereedskap en toerusting gebruik en uitstekende huishouding.	5	
Kennis van materiaal	Geen poging is aangewend nie en geen bewyse gevind om te assesseer nie.	Toon beperkte agtergrondkennis van materiaal gebruik.	Toon 'n bietjie kennis van materiaal en die eienskappe daarvan.	Toon genoeg kennis van materiaal en die eienskappe en konsepte daarvan.	Toon voldoende kennis van materiaal en die eienskappe, konsepte en beginsels daarvan.	Toon voldoende kennis van materiaal en die eienskappe, konsepte en beginsels daarvan om probleme op te los.	5	
Proses-tegnieke	Geen poging is aangewend nie en geen bewyse gevind om te assesseer nie.	Toon 'n bietjie kennis van onvanpaste tegnieke gebruik.	Toon beperkte kennis van tegnieke gebruik.	Toon genoeg kennis van korrek geselekteerde tegnieke.	Toon voldoende kennis oor hoe om relevante tegnieke korrek te selekteer en toe te pas.	Toon voldoende kennis van korrek geselekteerde en toegepaste tegnieke, en neem moontlike beperkinge in ag.	5	
Vaardighede gebruik in prosesse (sig-moderering)	Geen poging is aangewend nie en geen bewyse gevind om te assesseer nie.	Toon beperkte kennis van vaardighede benodig.	Toon 'n bietjie kennis van vaardighede benodig.	Toon genoeg kennis van vaardighede benodig.	Toon voldoende kennis van vaardighede benodig en neem 'n paar beperkinge in ag.	Toon voldoende kennis van vaardighede benodig en neem relevante beperkinge in ag.	5	
TOTALE PUNT							25x2 = 50	

5.3 ASSESSERINGSRUBRIEK VIR DIE GEHALTE VAN DIE FINALE PRODUK							BYLAE C	
KRITERIA	0	1	2	3	4	5	MOONTLIKE PUNT	PUNT BEHAAL
Ondersoek/ Bekyk die probleem/ behoefte	Geen poging is aangewend nie en geen bewyse gevind om te assesseer nie.	Die produk is onvolledig. Die voltooide produk het 'n tekort aan detail en maak interpretasie moeilik.	Die produk is klaar, maar ondersoek/ bekyk glad nie die probleem of behoefte nie.	Die produk is klaar en ondersoek/ bekyk die probleem of behoefte gedeeltelik.	Die produk voldoen aan die doel waarvoor dit ontwerp is en toon geen werklike bewyse van innovering in die oplossing van die geïdentifiseerde probleem of behoefte nie.	Die produk voldoen aan die doel waarvoor dit ontwerp is en toon innovering wat pas by die probleem of behoefte geïdentifiseer.	5	
Afmetings en mates van die finale produk	Geen poging is aangewend nie en geen bewyse gevind om te assesseer nie.	Afmetings verskil heeltemal van oorspronklike ontwerp. Toon geen moeite om korrekte afmetings te maak nie.	Afmetings verskil van oorspronklike ontwerp, maar doen 'n bietjie moeite om korrekte afmetings te maak.	Party afmetings verskil van die oorspronklike tekenontwerp. Meer akkuraatheid en moeite om korrekte afmetings te maak.	Afmetings verskil effens van oorspronklike ontwerp. Toon baie meer akkuraatheid en moeite om korrekte afmetings te maak.	Maatskrywing en afmetings kom heeltemal met oorspronklike ontwerp ooreen.	5	
Voorkoms: Afwerking, vyl, skuur, slyp en verf	Geen poging is aangewend nie en geen bewyse gevind om te assesseer nie.	Geen afwerking nie. Geen vylwerk, verf of skuurwerk nie. Toon min moeite om die voorkoms aanvaarbaar te maak.	Produk se voorkoms is nie aanvaarbaar nie aangesien sommige van die afwerkingsmetodes nie gevolg is nie.	Produk se voorkoms aanvaarbaar as gevolg van party van die afwerkingsmetodes wat gebruik is.	Produk se voorkoms meer aanvaarbaar aangesien afwerking gedoen is, maar geen verfwerk is gedoen nie.	Produk se voorkoms is baie aanvaarbaar en toon 'n hoë vlak van innovering en kreatiwiteit.	5	
Funksionaliteit van die finale produk Werk die produk behoorlik?	Geen poging is aangewend nie en geen bewyse gevind om te assesseer nie.	Die produk is onvolledig en werk glad nie.	Die produk is voltooi, maar dit werk glad nie en toon geen nuwe verbeterings nie.	Die produk is klaar en dit werk, maar toon geen nuwe verbeterings nie en min innovering.	Die produk is klaar, werk goed en toon 'n paar nuwe verbeterings en innovering.	Die produk is voltooid, werk baie goed en toon baie nuwe verbeterings en 'n baie hoë vlak van innovering.	5	
Tydsbestuur	Geen poging is aangewend nie en geen bewyse gevind om te assesseer nie.	Baie min bewyse van tydsbestuur.	Toon 'n beperkte gevoel van tydsbestuur, maar beplanning is onrealisties.	Bewyse van realistiese tydsbestuur in beplanning, maar hou nie by die beplanning nie.	Bestuur tyd goed volgens die oorspronklike plan.	Bestuur tyd uitstekend deur alternatiewe in ag te neem volgens die oorspronklike plan.	5	
TOTALE PUNT							25	

5.4 Verklaring van Egtheid

BYLAE D

VERKLARING VAN EGTHEID

Die ONTWERPPORTEFEULJE is volgens een van die volgende metodes aangebied: bronboek, werkboek of lêer. Dit is deel van die vakportefeulje. Die ONTWERPPORTEFEULJE moet voor die aanvang van vervaardigingsproses voltooi word.

Die volgende is by die ONTWERPPORTEFEULJE ingesluit:

- Ontleding/Analisering van die probleem
- Onderlinge verband tussen tegnologie, die samelewing en die omgewing
- Vermoë om idees te ontwikkel
- Verskaf 'n oplossing
- Sketswerk (afmetings, sweissimbole, skale en projeksiesimbole)
- Materiaal, gereedskap en toerusting
- Algemene veiligheidsmaatreëls
- Kosteberekening en materiaalys
- Bewys van vergelykings tussen verskillende prosesse en vaardighede
- Portefeulje-aanbieding

Die hele PAT is onder toesig van die aangewese onderwyser en sonder die hulp van iemand anders gedoen. Hiermee word gesertifiseer dat al die werk wat aangebied word, die oorspronklike en eie werk van die leerder is. Prosesse wat nie deur die leerder uitgevoer is nie, is nie as deel van die leerder se werk geassesseer nie.

Leerder		
Skool		
Distrik		
	Handtekening	Datum
Leerder		
Onderwyser		
Skoolhoof		

Skoolstempel

5.5 Eksterne/Interne modereringsinstrument vir PAT

BYLAE E

LANDBOUTEGNOLOGIE

SKOOL: _____

EMIS-nr: _____

ONDERWYSER: _____

GRAAD: _____

VAKSPESIALIS: _____

DATUM: _____

GETAL LEERDERS IN GRAAD: _____

GETAL LEERDERS WAT DIE VAK IN GRAAD 10–12 NEEM: _____

1.	TOESTAND VAN DIE WERKSWINKEL	GOED <input checked="" type="checkbox"/>	AANVAARBAAR <input checked="" type="checkbox"/>	SWAK <input checked="" type="checkbox"/>	KOMMENTAAR
	Vensters				
	Plafon				
	Vloer				
	Oliebestande vloerverf				
	Mure				
	Ligte				
	Genoeg elektriese muurproppe				
	Elektriese muurproppe in werkende toestand				
	Ventilasie				
	Diefwering				
2.	ONDERWYSER				JA <input checked="" type="checkbox"/> NEE <input checked="" type="checkbox"/>
	Vorbereidingslêer:				
	👉 PAT-riglyndokument				
	👉 Puntestaat				
	👉 Rubrieke vir leerders				
	👉 Verwysingsmateriaal (bykomende inligting en bronne wat onderwyser aan leerders gee)				
	Veiligheid:				
	👉 Veiligheidskerms/-toestelle				
	👉 Veiligheid van asetileen-/gassilinders				
	👉 Sweisareas goed afgeskerm				
	👉 Area om gevaarlike masjiene met geel lyne op die vloer afgebaken				
	👉 Brandblusser wat gediens is				
	👉 Noodhulpkassie				
	👉 Veiligheidsplakkate				
	👉 Veiligheidstekens				
	👉 Toepaslike BGV-Wette ('OHS Acts') in die werkswinkel geïmplementeer				
	👉 Getal leerders per sessie in die werkswinkel nie meer as 15 nie, soos deur die BGV-Wet voorgeskryf				
	Gereedskap en toerusting:				
	👉 Volledig toegeruste werkswinkel				
	👉 Basiese gereedskap en toerusting				
	👉 Beskadigde en gebreekte toerusting				
	👉 Skaduborde is teen die mure of mobiele eenhede				

	Werkswinkelatmosfeer:	
	👉 Plakkate	
	👉 Uitstallings	
	👉 Veilige uitleg	
	👉 Werkswinkel is doelgebou	
	Netheid van stoorkamer:	
	👉 Stoorkamer goed georganiseer	
	👉 Stoorkamer skoon	
	Netheid van werkswinkel:	
	👉 Werkswinkel skoon	
3.	LEERERS SE PAT-PROJEKLEERS	JA <input checked="" type="checkbox"/> NEE <input checked="" type="checkbox"/>
	Leerders het die voorgeskrewe PAT gevolg.	
	Indien nie, is die PAT-projek van dieselfde of 'n hoër standaard as die voorgeskrewe PAT?	
	Al die leerders het PAT-portefeuljelêers.	
	Al die leerders het 'n voltooid leerderpunt-opsoommingstaat.	
	Al die leerders het die Verklaring van Egtheid (bl. 19) onderteken.	
	Al die leerders het afskrifte van die Ontwerpprojek (bl. 9 tot 14) in hul PAT-lêers.	
	Leerders het die volgende fases van die PAT bevredigend voltooi:	
	• Ontwerp	
	• Vervaardiging	
	Daar is bewyse dat al die take deur die onderwyser geassesseer is.	
	Al die rubrieke is voltooi en die totale is korrek na die puntetaal oorgedra.	
	Die assessering wat die onderwyser gedoen het, kom regverdig en betroubaar voor.	
	Die puntetoekenning en die prestasievlak kom ooreen met die res van die provinsie.	
	'n Aanpassing van die gemiddeld moet gemaak word.	
4.	ALGEHELE GEHALTE VAN DIE PROJEK	JA <input checked="" type="checkbox"/> NEE <input checked="" type="checkbox"/>
	Al die leerders het die projek voltooi.	
	Al die leerders se werk is intern gemodereer.	
	Die finale projekte kom ooreen met die ontwerpe in die portefeulje.	
	Die punte wat deur die onderwyser met gebruik van die rubrieke gegee is, kom ooreen met die beskikbare bewyse in die leerderportefeuljes.	
5.	INTERNE/EKSTERNE MODERERING	JA <input checked="" type="checkbox"/> NEE <input checked="" type="checkbox"/>
	Daar is bewyse van interne moderering deur die departementshoof.	
	Daar is bewyse van interne moderering deur die vakspecialis.	
6.	INTERNE/EKSTERNE MODERERING	JA <input checked="" type="checkbox"/> NEE <input checked="" type="checkbox"/>
	Daar is bewyse van interne monitoring deur die departementshoof.	
	Daar is bewyse van interne monitoring deur die adjunkhoof.	
	Daar is bewyse van interne monitoring deur die vakspecialis.	
7.	Bykomende inligting. Heg getikte lys met die volgende inligting aan:	
	Voeg lys by van toerusting wat in die Landboutegnologie-werkswinkel benodig word.	
	Voeg lys by van toerusting wat in die Landboutegnologie-werkswinkel oortollig is.	
	Voeg lys by van toerusting wat nie meer herstel kan word nie en wat in die Landboutegnologie-werkswinkel afgeskryf moet word.	

Samevattende opmerkings:

Handtekening:
Onderwyser

Datum

Handtekening:
Departementshoof

Datum

Handtekening:
Vakadviseur

Datum

Handtekening:
Skoolhoof

Datum

Skoolstempel

5.6 Nasienskedule

BYLAE F

LANDBOUTEGNOLOGIE-PAT

SKOOL: _____

SENTRUMNR.: _____

EMIS-NOMMER: _____

STREEK: _____

DISTRİK: _____

JAAR: _____

NR.	LEERDER	ONTWERPPORTEFEULJE										VERVAARDIGINGSPROSES					GEHALTE VAN DIE FINALE PRODUK							
		Beplanningsvaardighede: Ontleding/Analise en diagnose	Onderlinge verband tussen tegnologie, samelewing en omgewing.	Ontwikkeling van idees.	Oplossing	Tekeninge/Sketse	Materiaal, gereedskap en toerusting	Algemene veiligheid	Kosteberekening en materiaallys	Vergelykings	Aanbied van portefeulje	TOTAAL: 25 (50/2 = 25)	Veilige hantering van gereedskap en toerusting (sigmoderering)	Vaardighede betrokke by die hantering van gereedskap en toerusting (sigmoderering)	Kennis van materiale	Proses tegnieke	Vaardighede gebruik in die prosesse (sigmoderering)	TOTAAL: 50 (25 x 2 = 50)	Onderzoek/Bekyk die probleem/ behoefte	Afmetings en mates	Voorkoms en afwerking	Funksionaliteit van die finale produk	Tydsbestuur	TOTAAL: 25
		5	5	5	5	5	5	5	5	5	25	5	5	5	5	5	50	5	5	5	5	5	25	
1.																								
2.																								
		Totaal:											Totaal:						Totaal:					
		Gemiddeld :											Gemiddeld :						Gemiddeld :					

ONDERWYSER: _____

HANDTEKENING VAN ONDERWYSER: _____

DATUM: _____

SKOOLHOOF: _____

HANDTEKENING VAN SKOOLHOOF: _____

DATUM: _____

MODERATOR: _____

HANDTEKENING VAN MODERATOR: _____

DATUM: _____

5.7 Konsolidasievorm

BYLAE G

LANDBOUTEONOLOGIE

SKOOL: _____ SENTRUMNOMMER: _____ EMIS-NOMMER: _____

STREEK : _____ DISTRIK: _____ JAAR: _____

	KANDIDATE	KANDIDAAT-SE EKSAMENNUMMER	Ontwerpportefeulje	Vervaardiging van die produk	Gehalte van die finale produk	TOTAAL	Gemodereerde punt
			25	50	25	100	100
1.							
2.							
		Totaal:					
		Gemiddeld:					

ONDERWYSER: _____ HANDTEKENING VAN ONDERWYSER: _____ DATUM: _____

SKOOLHOOF: _____ HANDTEKENING VAN SKOOLHOOF: _____ DATUM: _____

MODERATOR: _____ HANDTEKENING VAN MODERATOR: _____ DATUM: _____