



SA EXAM PAPERS

YOUR LEADING PAST YEAR EXAM PAPER
PORTAL

Visit SA Exam Papers

www.saexampapers.co.za



basic education

Department:
Basic Education
REPUBLIC OF SOUTH AFRICA

**NASIONALE
SENIOR SERTIFIKAAT**

GRAAD 12

LEWENSWETENSKAPPE V1

FEBRUARIE/MAART 2018

PUNTE: 150

TYD: 2½ uur

Hierdie vraestel bestaan uit 15 bladsye.

INSTRUKSIES EN INLIGTING

Lees die volgende instruksies aandagtig deur voordat jy die vrae beantwoord.

1. Beantwoord AL die vrae.
2. Skryf AL die antwoorde in die ANTWOORDEBOEK.
3. Begin die antwoorde op ELKE vraag boaan 'n NUWE bladsy.
4. Nommer die antwoorde korrek volgens die nommeringstelsel wat in hierdie vraestel gebruik is.
5. Bied jou antwoorde volgens die instruksies by elke vraag aan.
6. Maak ALLE sketse met potlood en die byskrifte met blou of swart ink.
7. Teken diagramme, vloedigramme of tabelle slegs wanneer dit gevra word.
8. Die diagramme in hierdie vraestel is NIE noodwendig volgens skaal geteken NIE.
9. MOENIE grafiekpapier gebruik NIE.
10. Jy moet 'n nieprogrammeerbare sakrekenaar, gradeboog en passer gebruik, waar nodig.
11. Skryf netjies en leesbaar.

AFDELING A**VRAAG 1**

- 1.1 Verskeie opsies word as moontlike antwoorde op die volgende vrae gegee. Kies die antwoord en skryf slegs die letter (A tot D) langs die vraagnommer (1.1.1 tot 1.1.10) in die ANTWOORDEBOEK neer, byvoorbeeld 1.1.11 D.
- 1.1.1 Die gedeelte van die vroulike voortplantingstelsel waar bevrugting plaasvind, word die ... genoem.
- A vagina
 - B ovarium
 - C Fallopiusbuis
 - D serviks
- 1.1.2 Die vibrasies op die timpaniese membraan word na die ... oorgedra.
- A gehoorbeentjies en dan na die ovale venster
 - B ovale venster en dan na die gehoorbeentjies
 - C gehoorbeentjies en dan na die ronde venster
 - D koglea en dan na die gehoorbeentjies
- 1.1.3 Die senuwee-impuls in die akson van 'n sensoriese neuron word ... vervoer.
- A na die dendriet van die sensoriese neuron
 - B na die selliggaam van die sensoriese neuron
 - C weg van die effektororgaan
 - D weg van die selliggaam
- 1.1.4 Watter deel van die oor skakel drukgolwe na senuwee-impulse om?
- A Gehoorsenuwee
 - B Orgaan van Corti
 - C Eustachius-buis
 - D Gehoorgang
- 1.1.5 Gedurende tydperke wanneer die temperatuur laag is, ...
- A is dit te wagte dat tiroksienvlakke laag sal wees.
 - B sweet 'n mens meer.
 - C verwyd die bloedvate na die vel.
 - D is dit te wagte dat ADH-vlakke laag sal wees.

- 1.1.6 Die vlak van aldosteroon sal heel waarskynlik styg nadat ...
- A voedsel met 'n hoë soutinhoud ingeneem is.
 - B uitermatig gesweet is.
 - C voedsel met 'n hoë glukose-inhoud ingeneem is.
 - D die bloedvate na die vel vernou het.
- 1.1.7 'n Persoon kan pyn in sy bene voel, maar kan nie sy bene beweeg nie.
- Dit is die gevolg van skade aan die ...
- A sensoriese neuron.
 - B sensoriese en motoriese neuron.
 - C motoriese neuron.
 - D sensoriese en interneuron.
- 1.1.8 Kleurvisie is snags moeilik omdat, in halfdonker toestande, ...
- A stafies nie gestimuleer word nie.
 - B die pupil verwyd.
 - C keëls nie gestimuleer word nie.
 - D die lens nie van vorm kan verander nie.
- 1.1.9 Die tabel hieronder toon die invloed wat die drink van verskillende hoeveelhede alkohol op die reaksietyd van 'n groep mense het.
- Die reaksietyd is bepaal deur die vangafstand op 'n linaal, wat van 'n sekere hoogte laat val is, te gebruik.
- Hoe langer die vangafstand op die linaal, hoe langer is die reaksietyd.
- | | | | | | | | |
|---------------------------------|----|----|----|----|----|----|----|
| Eenhede alkohol (5% per volume) | 0 | 1 | 2 | 3 | 4 | 5 | 6 |
| Vangafstand op die linaal (cm) | 14 | 12 | 10 | 18 | 22 | 25 | 29 |
- Die gevolgtrekking wat uit die ondersoek gemaak kan word, is dat die drink van alkohol, ...
- A die reaksietyd laat toeneem.
 - B aanvanklik die reaksietyd laat toeneem, waarna verdere inname van alkohol die reaksietyd laat afneem.
 - C geen invloed op die reaksietyd het nie.
 - D aanvanklik die reaksietyd laat afneem, waarna verdere inname van alkohol die reaksietyd laat toeneem.

- 1.1.10 Die tabel hieronder toon die spoed waarteen impulse deur verskillende soorte senuweevesels, **A**, **B**, **C** en **D**, oorgedra word.

SENUWEE-VESEL	DEURSNEE (μm)	GEMIDDELDE SPOED VAN OORDRAG (m/s)
A	15	100
B	7	19
C	3	13
D	1	1

Watter EEN van die volgende is die beste interpretasie van die inligting in die tabel hierbo?

- A Senuweevesel **A** word aangetref by pasiënte wat aan veelvuldige sklerose ly.
- B Die spoed van oordrag van impulse is nie vir die oorlewing van 'n individu belangrik nie.
- C Hoe groter die deursnee van die senuweevesel, hoe vinniger die spoed van oordrag.
- D Senuweevesel **D** word aangetref by pasiënte wat aan Alzheimer se siekte ly.

(10 x 2)

(20)

- 1.2 Gee die korrekte **biologiese term** vir elk van die volgende beskrywings. Skryf slegs die term langs die vraagnommer (1.2.1 tot 1.2.8) in die ANTWOORDEBOEK neer.

- 1.2.1 Die kweek van dieselfde gewasspesie jaar na jaar op 'n plaas
- 1.2.2 Die doodmaak van peste deur hulle natuurlike predatore of parasiete te gebruik
- 1.2.3 'n Hol balletjie selle wat uit die sigoot gevorm word
- 1.2.4 Die hormoon wat vir osmoregulering verantwoordelik is
- 1.2.5 Die onwettige doodmaak of verwydering van organismes uit hulle omgewings
- 1.2.6 Die vesikel/blasie wat ensieme bevat wat in die kop van 'n spermsel aangetref word
- 1.2.7 Die hormoon wat melkproduksie vir borsvoeding by mense stimuleer
- 1.2.8 Die gedeelte van die senuweestelsel wat uit kraniale en rugmurgsenuwees bestaan

(8 x 1)

(8)

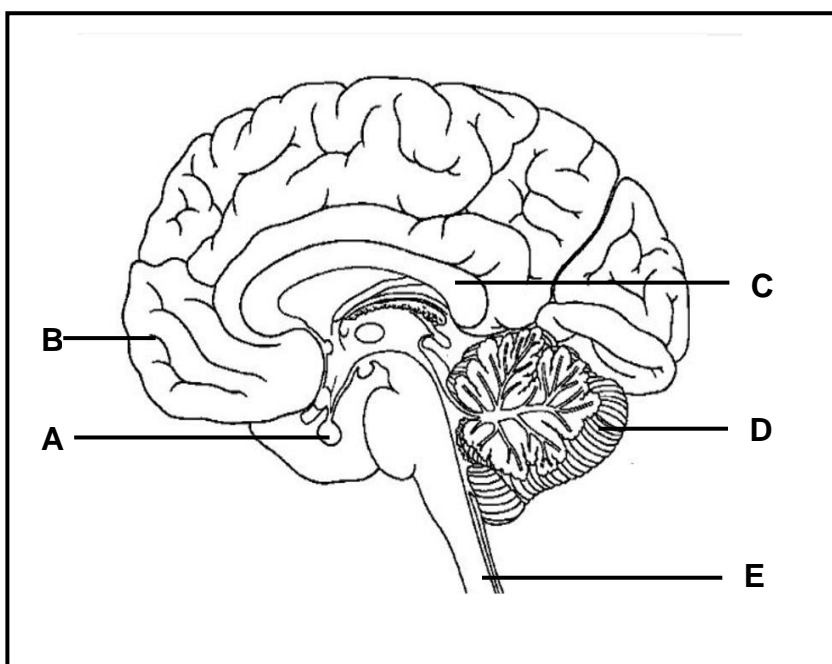
1.3 Dui aan of elk van die stellings in KOLOM I van toepassing is op **SLEGS A**, **SLEGS B**, **BEIDE A EN B** of **GEENEEN** van die items in KOLOM II nie. Skryf **slegs A**, **slegs B**, **beide A en B** of **geeneen** langs die vraagnommer (1.3.1 tot 1.3.3) in die ANTWOORDEBOEK neer.

KOLOM I		KOLOM II	
1.3.1	Verminder biodiversiteit	A:	Uitheemse plantindringing
		B:	Oorbeweiding deur lewende hawe
1.3.2	Volhoubare gebruik van medisinale plante	A:	Verban alle verkope van medisinale plante
		B:	Versamel plante slegs uit bergagtige gebiede
1.3.3	Resultaat van nie-disjunksie van chromosoompaar 21 by mense	A:	Gameet met 22 chromosome
		B:	Gameet met 24 chromosome

(3 x 2)

(6)

1.4 Die diagram hieronder stel die menslike brein voor.



Gee die LETTER en NAAM van die deel van die brein verantwoordelik vir:

1.4.1 Memorisering van 'n selfoonnommer (2)

1.4.2 Koördinerings van alle willekeurige bewegings (2)

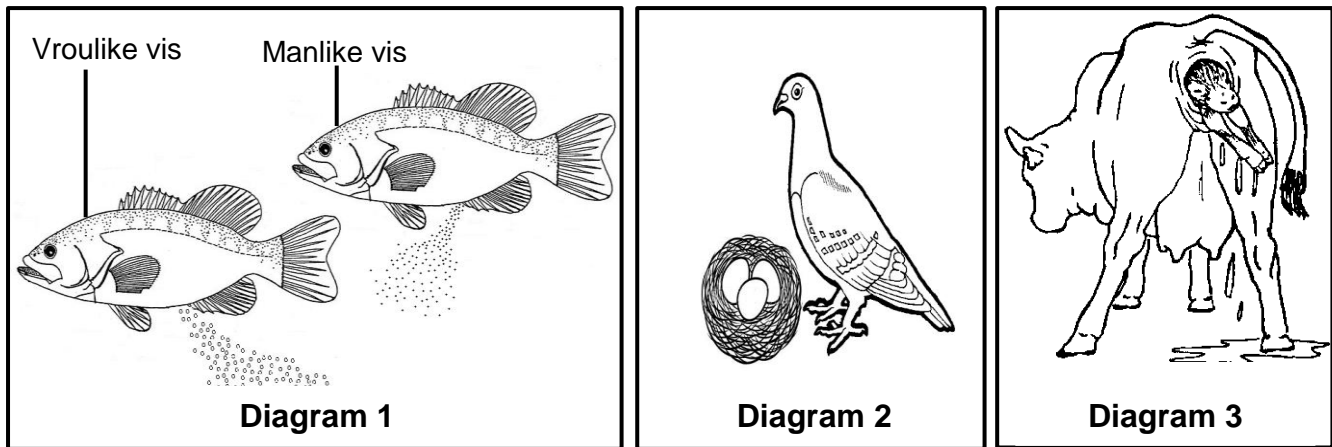
1.4.3 Afskeiding van hormone (2)

1.4.4 Verbinding van die twee hemisfere van deel **B** (2)

1.4.5 Die refleksbeweging wat plaasvind wanneer jy kaalvoet op 'n skerp voorwerp trap (2)

(10)

1.5 Die diagramme hieronder stel organismes met verskillende voortplantingstrategieë voor.



1.5.1 Watter diagram(me) (1, 2 of 3) stel organisme(s) voor:

- (a) Waar uitwendige bevrugting plaasvind (1)
- (b) Waar ekstra-embriëniese membrane ontwikkel om met die beskerming en voeding van die embrio te help (2)
- (c) Wat ovipaar is (2)

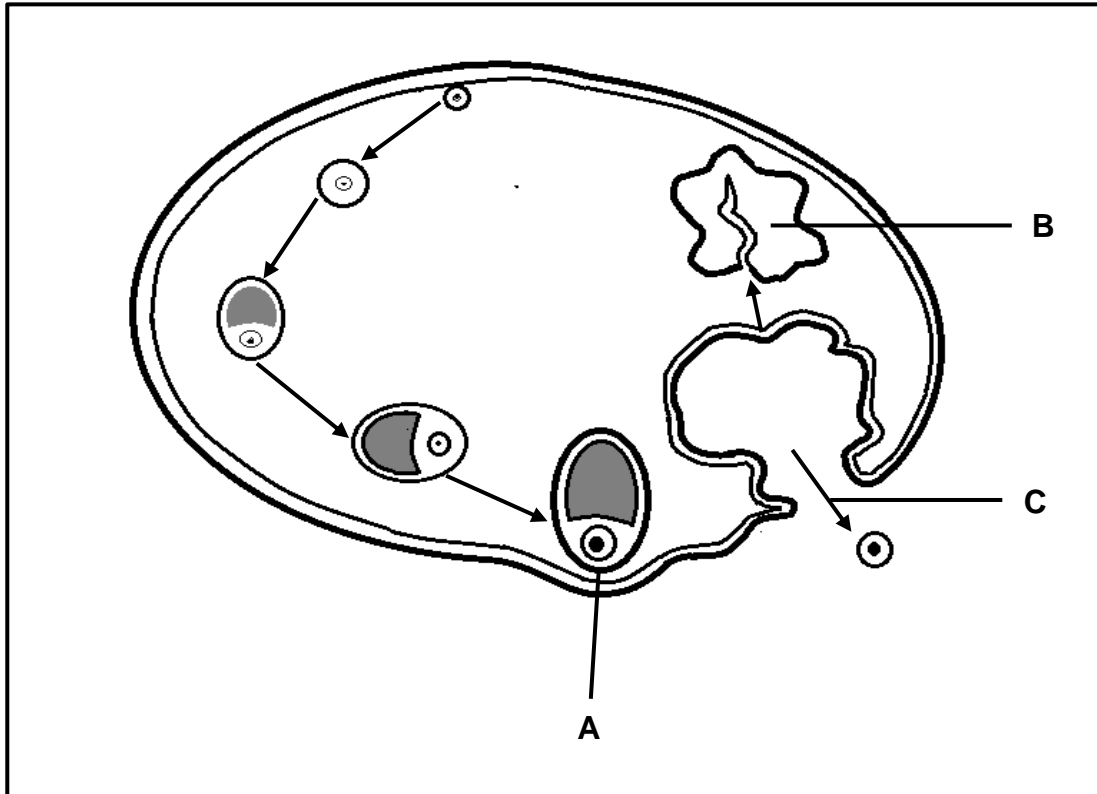
1.5.2 Noem die soort eier wat voortgebring word deur die organisme wat in Diagram 2 voorgestel word. (1)

(6)

TOTAAL AFDELING A: 50

AFDELING B**VRAAG 2**

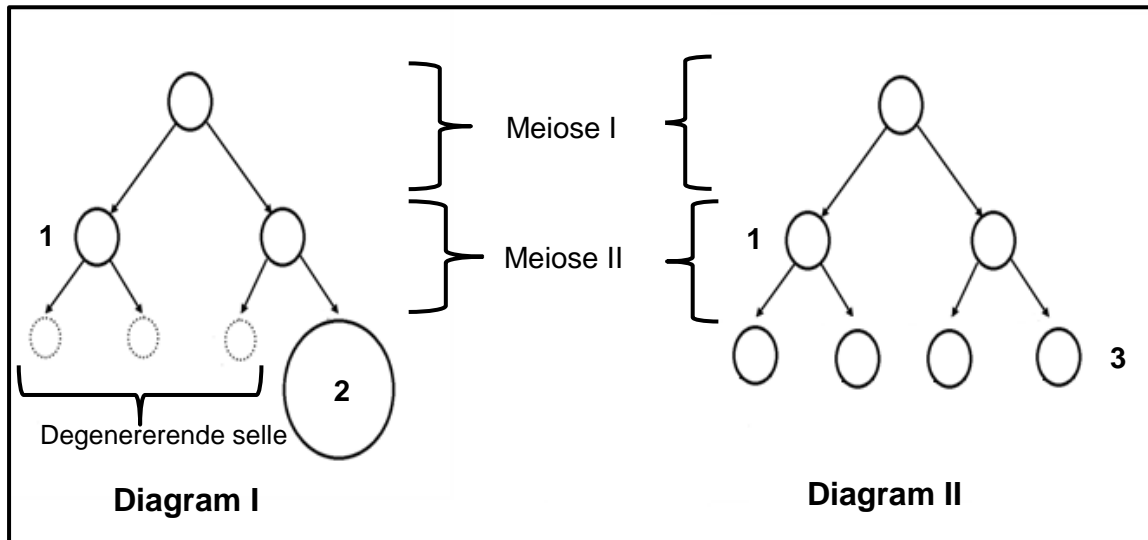
- 2.1 Die diagram hieronder stel die volgorde van gebeure voor wat tydens die ovariale siklus van 'n vrou plaasvind.



- 2.1.1 Gee die naam van die:
- (a) Hormoon wat die ontwikkeling van struktuur **A** beheer (1)
 - (b) Proses wat by **C** plaasvind (1)
- 2.1.2 Beskryf die verandering wat in die uterus plaasvind as gevolg van die hormoon wat deur struktuur **A** afgeskei word. (2)
- 2.1.3 Struktuur **B** degenerereer indien bevrugting nie plaasvind nie. Verduidelik die implikasies hiervan vir die:
- (a) Ovariale siklus (3)
 - (b) Uteriensiklus/Uterale siklus (3)
- (10)**

2.2 Diagram I en II hieronder stel gametogenese in mans en vroue voor (nie in enige spesifieke volgorde nie).

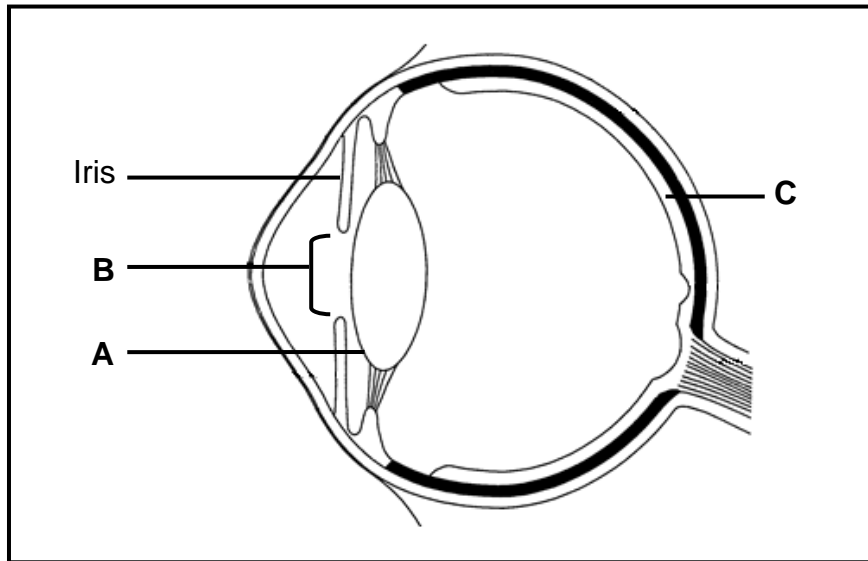
Die diagramme is NIE volgens skaal geteken NIE.



- 2.2.1 Identifiseer die spesifieke soort gametogenese in Diagram I. (1)
- 2.2.2 Verduidelik jou antwoord op VRAAG 2.2.1 deur na 'n sigbare verskil tussen Diagram I en Diagram II te verwys. (2)
- 2.2.3 Waar in die menslike liggaam vind die soort gametogenese plaas wat in Diagram II getoon word? (1)
- 2.2.4 Gee die chromosoomgetal van:
- (a) Die selle by 1 (1)
- (b) Sel 2 (1)
- 2.2.5 Noem TWEE prosesse wat tydens Meiose I plaasvind wat tot genetiese variasie lei in die vier selle wat by 3 in Diagram II getoon word. (2)
- 2.2.6 Verduidelik die implikasie vir die menslike bevolkingsgrootte indien die drie selle waarna in Diagram I verwys word, nie gedegenerer het nie, maar as gamete gebly het. (2)

(10)

2.3 Die diagram hieronder stel die struktuur van die menslike oog voor.



2.3.1 Noem EEN funksie van deel:

(a) **A** (1)

(b) **C** (1)

2.3.2 Nagdiere slaap bedags en is snags aktief.

Verduidelik hoe deel:

(a) **B** by nagdiere sal verskil van dit wat by diere aangetref word wat bedags aktief is (2)

(b) **C** by nagdiere sal verskil van dit wat by diere aangetref word wat bedags aktief is (2)

2.3.3 Beskryf hoe die iris die hoeveelheid lig beheer wat die oog binnedring wanneer 'n persoon aan skerp lig blootgestel word. (4)

(10)

2.4 Beskryf hoe balans en ewewig deur die oor gehandhaaf word wanneer 'n persoon sy/haar spoed en rigting verander. (5)

2.5 Soos wat die menslike bevolking in Suid-Afrika toeneem, is daar 'n proporsionele toename in die hoeveelheid vaste afval waarvan ontslae geraak moet word.

2.5.1 Noem TWEE maniere (behalwe herwinning) waarop stortingsterreine bestuur kan word om verdere besoedeling te voorkom. (2)

2.5.2 Verduidelik hoe die herwinning van papier indirek aardverwarming kan verminder. (3)

(5)

(5)

[40]

VRAAG 3

3.1 Bestudeer die uittreksel en tabel hieronder.

VRYSPELLINGS VAN ELEKTRISITEITSPRODUKSIE

Die meeste van die elektrisiteit in Suid-Afrika word geproduseer deur steenkool te verbrand. Steenkoolverbranding is 'n baie 'vuil' of ondoeltreffende manier om energie te produseer omdat daar vir elke eenheid energie wat geproduseer word, meer CO₂ vrygestel word as met ander brandstowwe of metodes.

Die skoonste metodes om elektrisiteit te produseer is dié wat hernubare energiebronne gebruik. Sonenergie, hidroëlektriese energie (vallende water dryf turbines aan wat elektrisiteit opwek) of windkrag is voorbeelde van hernubare energiebronne. Hierdie hernubare energiebronne verbrand nie enige brandstof nie. Minder as 1% van Suid-Afrika se elektrisiteit kom van hernubare energiebronne.

Kernkragproduksie voorkom ook die vrystelling van kweekhuisgasse. Anders as hernubare energie, het kernkrag egter gevaarlike kernafval en hoë veiligheids- en sekerheidsrisiko's tot gevolg.

[Vertaal uit 'Climate change, Ethekeweni Municipality Environmental Management Department', 2007, <http://www.durban.gov.za/durban/municipality/environment>]

Die tabel hieronder toon die hoeveelheid CO₂ wat vrygestel word wanneer energie uit verskillende bronne geproduseer word.

ENERGIEBRON	CO₂-VRYSPELLING (kg CO₂/kW)
Steenkool	0,30
Petrol	0,24
Diesel	0,25
Paraffien	0,20
Son-, wind-, hidrokrags	0,0

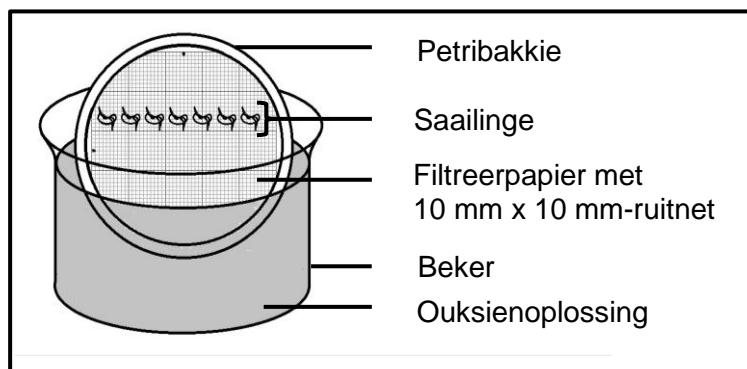
- 3.1.1 Noem waarom steenkool, petrol, diesel en paraffien nie hernubare energiebronne is nie. (1)
- 3.1.2 Noem waarom die verbranding van steenkool om elektrisiteit te produseer, as 'vuil' beskou word in vergelyking met die gebruik van hernubare bronne of kernkrag. (1)
- 3.1.3 Noem EEN kweekhuisgas, behalwe CO₂. (1)
- 3.1.4 Verduidelik hoe stygende CO₂-vrystellings voedselsekerheid kan laat daal. (4)
- 3.1.5 Teken 'n staafgrafiek om die inligting in die tabel hierbo voor te stel. (6)
- (13)**

3.2 'n Groep graad 12-leerders het die invloed van verskillende konsentrasies oksiene op die groei van pluimpies ondersoek. 'n Pluimpie is 'n jong stingel wat uit 'n saadjie groei.

Die prosedure was soos volg:

- 35 boontjiesade is ontkiem.
- Die saailinge is toe in vyf groepe van sewe saailinge elk verdeel.
- In elke groep is die sewe saailinge met Prestik geplak op filtreerpapier, waarop 'n 10 mm x 10 mm-ruitnet ('grid') geteken is.
- Die filtreerpapier met saailinge is toe met gom binne 'n petribakkie geplak.
- Elkeen van hierdie vyf petribakkies is toe in 'n beker, wat 'n ander konsentrasie oksiene bevat het, geplaas.

Die diagram hieronder toon die opstel van 'n enkele beker.



- Al vyf bekere is vir drie dae in 'n donker kas geplaas.
- Die toename in die lengte van elke pluimpie is na drie dae gemeet.
- Die gemiddelde toename in lengte van die pluimpie in elke beker is bereken en in die tabel hieronder aangeteken.

Die tabel hieronder toon die resultate van die ondersoek na drie dae.

BEKERNOMMER	OUKSIENKONSENTRASIE IN DELE PER MILJOEN (dpm)	GEMIDDELDE TOENAME IN PLUIMPIELENGTE (mm)
1	0,1	1,5
2	1	3,2
3	10	4,8
4	50	2,3
5	100	0

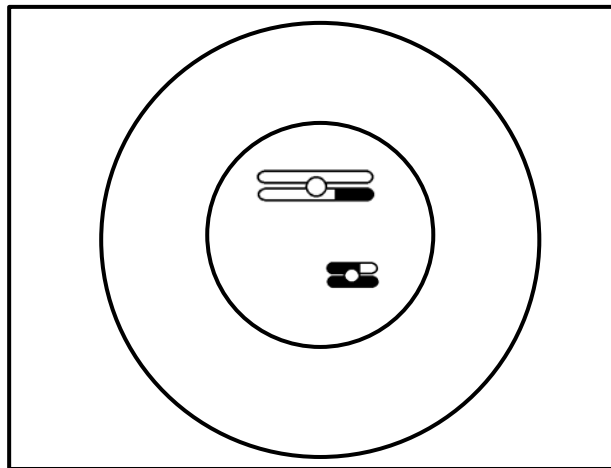
3.2.1 Vir hierdie ondersoek, identifiseer die:

- (a) Onafhanklike veranderlike (1)
- (b) Afhanklike veranderlike (1)

3.2.2 Noem die doel van die ruitnet wat in elke petribakkie geplaas is. (1)

- 3.2.3 Verduidelik waarom die bekere in 'n donker kas geplaas is. (2)
- 3.2.4 Noem EEN manier waarop die leerders die betroubaarheid van hierdie ondersoek verseker het. (1)
- 3.2.5 Noem DRIE faktore, wat nie in die prosedure aangedui is nie, wat tydens hierdie ondersoek konstant gehou moet word. (3)
- 3.2.6 Noem die gevolgtrekking wat uit die resultate in die tabel gemaak kan word. (2)
- (11)**

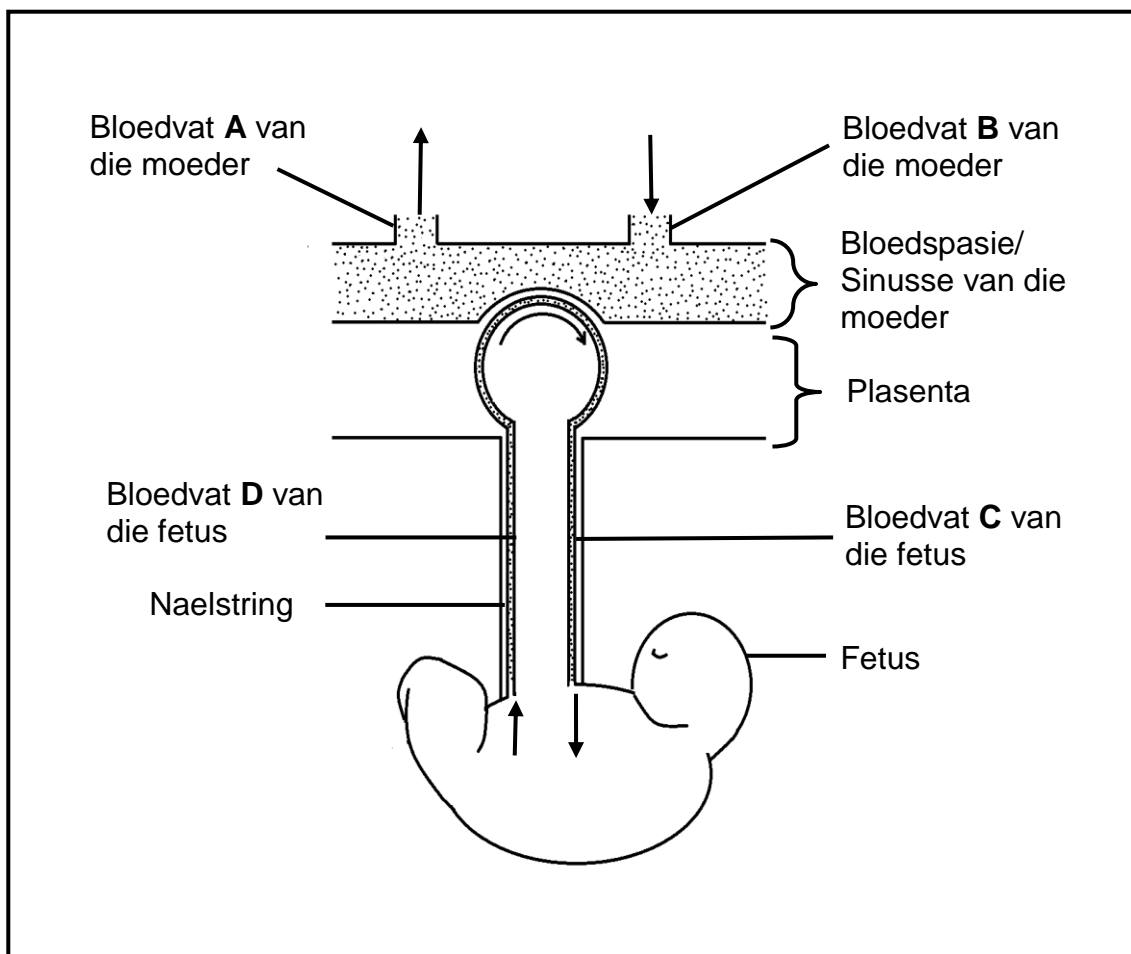
- 3.3 Die diagram hieronder toon een van die twee selle wat tydens Telofase I van meiose in 'n organisme gevorm het.



- Teken 'n benoemde diagram om die sel tydens Anafase II van meiose te toon.

(5)

3.4 Die diagram hieronder stel die verwantskap tussen die bloedstelsel van die fetus en dié van die moeder voor. Die pyle dui die rigting van bloedvloei in die bloedvate aan.



3.4.1 Buiten om 'n rol te speel in die diffusie van stowwe van die moeder se bloed na die fetus se bloed, en vice versa, noem TWEE ander funksies van die plasenta. (2)

3.4.2 Bloedvat **D** is 'n arterie.
Tabuleer TWEE verskille tussen die samestelling van bloed wat in bloedvat **C** aangetref word en bloed wat in bloedvat **D** aangetref word. (5)

3.4.3 Verduidelik EEN gevolg vir die fetus indien bloedvat **D** verstop raak en bloedvloei keer. (2)

3.4.4 Indien die bloed van die moeder en die bloed van die fetus met mekaar in kontak kom, kan dit tot die dood van die fetus lei.
Beskryf waarom dit sou plaasvind. (2)

(11)
[40]

TOTAAL AFDELING B: 80

AFDELING C**VRAAG 4**

'n Styging in die metaboliese tempo tydens veeleisende oefeninge veroorsaak 'n daling in die glukosevlak en 'n styging in die CO₂-vlak in die bloed.

Beskryf die meganisme wat tot 'n styging in die metaboliese tempo lei en die meganismes betrokke by die styging in die glukosevlak en die daling in die CO₂-vlak terug na normaal toe.

Inhoud: (17)
Sintese: (3)
(20)

LET WEL: GEEN punte sal toegeken word vir antwoorde in die vorm van tabelle, vloeddiagramme of diagramme NIE.

TOTAAL AFDELING C: 20
GROOTTOTAAL: 150