



SA EXAM PAPERS

YOUR LEADING PAST YEAR EXAM PAPER
PORTAL

Visit SA Exam Papers

www.saexampapers.co.za



basic education

Department:
Basic Education
REPUBLIC OF SOUTH AFRICA

**NASIONALE
SENIOR SERTIFIKAAT**

GRAAD 12

WISKUNDIGE GELETTERDHEID V1

NOVEMBER 2019

PUNTE: 150

TYD: 3 uur

**Hierdie vraestel bestaan uit 14 bladsye,
1 antwoordblad en 'n addendum met 3 bylaes.**

INSTRUKSIES EN INLIGTING

1. Hierdie vraestel bestaan uit VYF vrae. Beantwoord AL die vrae.
2. 2.1 Gebruik die BYLAES in die ADDENDUM om die volgende vrae te beantwoord:
 - BYLAE A vir VRAAG 2.1
 - BYLAE B vir VRAAG 3.2
 - BYLAE C vir VRAAG 4.1
- 2.2 Beantwoord VRAAG 5.2.4 op die aangehegte ANTWOORDBLAD.
- 2.3 Skryf jou sentrumnommer en eksamennommer in die spasies op die ANTWOORDBLAD. Lewer die ANTWOORDBLAD saam met jou ANTWOORDEBOEK in.
3. Nommer die antwoorde korrek volgens die nommeringstelsel wat in hierdie vraestel gebruik is.
4. Begin ELKE vraag op 'n NUWE bladsy.
5. Jy mag 'n goedgekeurde sakrekenaar (nieprogrammeerbaar en niegrafies) gebruik, tensy anders aangedui.
6. Toon ALLE bewerkings duidelik.
7. Rond ALLE finale antwoorde toepaslik volgens die gegewe konteks af, tensy anders aangedui.
8. Dui meeteenhede aan, waar van toepassing.
9. Kaarte en diagramme is NIE noodwendig volgens skaal geteken NIE, tensy anders aangedui.
10. Skryf netjies en leesbaar.

VRAAG 1

- 1.1 Die Suid-Afrikaanse regering het in 2019/20 die maatskaplike toelaes, soos in TABEL 1 hieronder, verhoog.

TABEL 1: MAATSKAPLIKE TOELAES VIR 2019–2020

TIPES	MAART 2019	MAART 2020
Pensioentoelees jonger as 75	R1 695	R1 780
Pensioentoelees ouer as 75	R1 715	R1 800
Toelaes vir oorlogsveterane	R1 715	R1 800
Ongeskiktheidstoelaes	R1 695	R1 780
Pleegsorgtoelaes	R960	R1 000
Toelaes vir persone wat van versorging afhanklik is	R1 695	R1 780
Kinderbystandstoelaes	R405	R425

[Aangepas uit www.treasury.gov.za/Rapport]

Gebruik TABEL 1 hierbo om die vrae wat volg te beantwoord.

- 1.1.1 Is die tipe data in TABEL 1 numeriese data of kategorieëse data? (2)
- 1.1.2 Identifiseer die bedrag van die modale toelae vir Maart 2020. (2)
- 1.1.3 Rangskik die maatskaplike toelaes vir Maart 2019 in dalende orde van waarde. (2)
- 1.1.4 Bepaal (in rand) die verhoging in die ongeskiktheidstoelaes vir Maart 2020. (2)
- 1.1.5 Skryf die tipe(s) toelaes neer wat die hoogste bedrag in Maart 2020 verteenwoordig. (2)

- 1.2 Naomi besit 'n spaza-winkel in Gugulethu. Sy koop haar voorraad by 'n groothandelaar in Kaapstad. Hieronder is van die voorraad wat sy weklike aankoop.

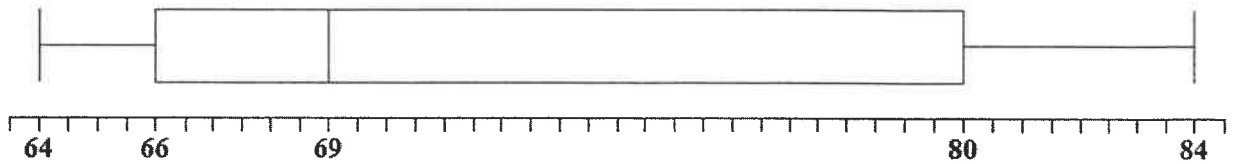
 2,5 kg Huletts- witsuiker Kosprys: R32,99 Totale verkoopsprys: R42,90	 400 g Koo- 'Hot and Spicy' Chakalaka Kosprys: R10,99 Totale verkoopsprys: R14,30	 2 kg Tastic- langkorrel-halfgaar-rys Kosprys: R22,99 Totale verkoopsprys: R29,20
--	---	---

[Aangepas uit www.latestspecials.co.za]

Gebruik die inligting hierbo om die vrae wat volg te beantwoord.

- 1.2.1 Herlei 400 g na kg. (2)
- 1.2.2 Bepaal die wins wat sy sal maak indien sy 'n blikkie 'Hot and Spicy' Chakalaka verkoop. (3)
- 1.2.3 Sy koop 'n 2,5 kg-pak witsuiker en verpak dit dan in 250 g-pakkies. Bepaal hoeveel pakkies sy uit EEN 2,5 kg-pak suiker sal kry. (3)
- 1.2.4 Die 2 kg-Tastic-rys word in 8 kleiner pakkies verdeel. Bereken die verkoopsprys van EEN klein pakkie. (2)

- 1.3 Kandideer het in November 2018 die Nasionale Senior Sertifikaat-eksamen afgelê. Die mond-en-snoordigram hieronder toon die vyfsyferopsomming van die gemiddelde slaagpersentasies vir Wiskundige Geletterdheid.



[Aangepas uit NSC 2018 School Subject Report]

Gebruik die mond-en-snoordigram hierbo om die vrae wat volg te beantwoord.

- 1.3.1 Skryf die slaagpersentasie neer wat die volgende verteenwoordig:

- (a) Die mediaan (2)
(b) Kwartiel 3 (2)

- 1.3.2 Bepaal die verskil tussen die hoogste en die laagste slaagpersentasie. (2)

- 1.4 Swaar donderstorms het Kimberley op 11 Maart 2019 getref. Celeste, 'n inwoner van Kimberley, het die weervoorspelling hieronder oor die volgende dag se weervoorspelling bestudeer om te bepaal of dit nodig sou wees om 'n sambreel werk toe te neem.

UURLIKSE WEERVOORSPELLING VIR KIMBERLEY – 12/03/2019

13:00	14:00	15:00	16:00	17:00
29°C	29°C	29°C	28°C	26°C
N	NNW	NNW	NNW	NW
☂ 20%	☂ 20%	☂ 20%	☂ 37%	☂ 64%

[Aangepas uit www.rainboo.co.za]

Gebruik die inligting hierbo om die vrae wat volg te beantwoord.

- 1.4.1 Teen watter tyd van die dag word 'n temperatuur van 28 °C verwag? (2)

- 1.4.2 Bepaal die waarskynlikheid dat dit sal reën wanneer Celeste om 2:30 nm van die werk af vertrek. (2)

[30]

VRAAG 2

- 2.1 BYLAE A toon 'n uittreksel uit mnr. Daniels se maandelikse munisipale rekeningstaat wat die residensiële water-en riooltarieftabelle insluit.

Gebruik die inligting in BYLAE A om die vrae wat volg te beantwoord.

- 2.1.1 Skryf die markwaarde in woorde neer. (2)
- 2.1.2 Bereken die BTW-bedrag vir die maandelikse rioleringskoste vir 'n erf groter as 2 000 m². (2)
- 2.1.3 Skryf die meeteenheid neer wat vir die meterlesings gebruik is. (2)
- 2.1.4 Bepaal die waarde van **A**. (2)
- 2.1.5 Gebruik die trapsgewyse residensiële watertarieftabel om die waarde van **B**, die totale bedrag vir waterverbruik, te bereken. (4)

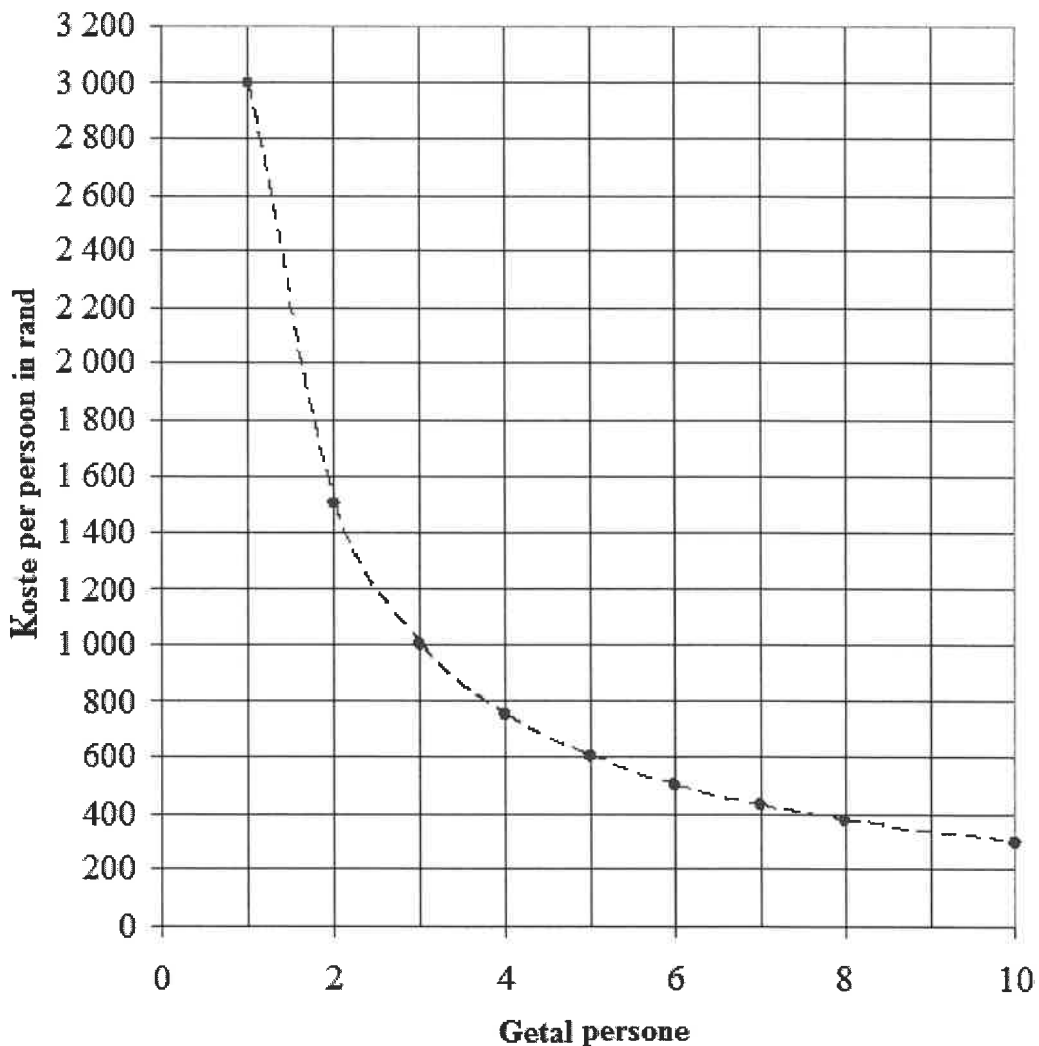
2.2

Josh besit 'n spesiaal ontwerpte vullisverwyderingstrok. Hy verhuur die trok teen 'n daaglikse tarief van R3 000, brandstof uitgesluit. 'n Groep vriende het besluit om die trok vir een dag te gebruik om hulle vullis na die nabygeleë stortingsterrein te neem.

Die grafiek hieronder toon die bedrag wat elke persoon sal betaal afhangend van die getal vriende.



KOSTE OM DIE TROK TE HUUR



Gebruik die grafiek hierbo om die vrae wat volg te beantwoord.

- 2.2.1 Noem die tipe verhouding wat deur die grafiek hierbo verteenwoordig word. (2)
- 2.2.2 Skryf die getal vriende in die groep neer indien elkeen R500 betaal het. (2)
- 2.2.3 Bereken die bedrag wat elke persoon sal betaal indien 7 vriende die trok huur. (3)

2.2.4 Josh het elke maand, vandat hy sy eerste wins gemaak het, R500,00 gespaar. Hy het nou 'n bedrag van R17 000,00 bymekaar gemaak.

TABEL 2 hieronder toon die enkelvoudige rentekoerse wat oor vasgestelde tydperke vir bedrae wat van R10 000,00 tot R99 999,00 wissel, verdien sal word.

TABEL 2: ENKELVOUDIGE RENTEKOERSE VIR VASTE TYDPERKE

TERMYN (MAANDE)	R10 000–R24 999	R25 000–R99 999
	RENTEKOERS PER JAAR	RENTEKOERS PER JAAR
6	7,12%	7,23%
12	7,76%	8,08%
18	7,87%	8,41%
24	8,08%	8,57%
36	8,30%	8,84%
48	8,46%	9,00%

[Aangepas uit www.capitecbank.co.za]

Gebruik TABEL 2 hierbo om die vrae wat volg te beantwoord.

- (a) Bepaal (in maande) hoe lank dit hom geneem het om R17 000,00 te spaar. (2)
- (b) Skryf die rentekoers neer wat hy sal kry indien hy sy geld vir 3 jaar belê. (2)
- (c) Bepaal (afgerond tot die naaste R100) die bedrag wat Josh aan rente sal verdien indien hy sy opgeloopte spaargeld vir 3 jaar belê. (3)
- (d) Sifiso wil R24 000 vir 48 maande, in plaas van 12 maande, belê.
Bereken die verskil in persentasiepunte vir die rentekoers. (2)
- (e) Skryf die minimum aantal jare en maande neer wat 'n persoon R25 000 moet belê om 'n rentekoers van 8,41% te verdien. (3)

2.3

Die regering ontvang inkomste uit verskillende bronne, soos belasting en lenings. Hierdie inkomste word dan tussen die verskillende sektore verdeel.

TABEL 3 hieronder wys die bron van die inkomste en die uitgawes vir die 2019/20-belastingjaar.

TABEL 3: STAATSBRONNE VAN INKOMSTE EN UITGAWES VIR 2019/20

INKOMSTE		UITGAWES	
BRON	BEDRAG (in miljard rand)	SEKTOR	BEDRAG (in miljard rand)
Belasting	1 370	Maatskaplike Ontwikkeling	278,4
Lenings	242,7	Basiese Onderwys	262,4
Ander inkomste	180,3	Gesondheid	222,6
Niebelasting- inkomste	31,5	Vredeshandhawing en Veiligheid	211,0
		Ekonomiese Ontwikkeling	209,2
		Gemeenskaps- ontwikkeling	208,5
		Leningsdienskoste	202,2
		Verdere Onderwys en Opleiding	112,7
		Ander	B
TOTAAL	A		1 823,72

[Aangepas uit www.treasury.gov.za/Rapport]

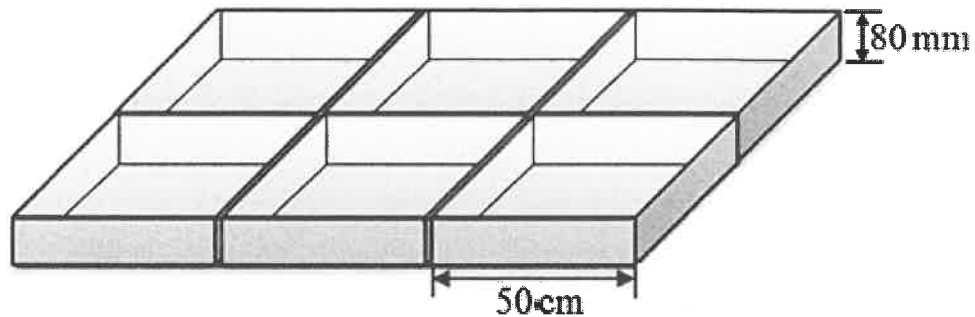
Gebruik TABEL 3 hierbo om die vrae wat volg te beantwoord.

- 2.3.1 Skryf die bedrag wat uit lenings ontvang is as 'n getal in miljoene neer. (2)
- 2.3.2 Bereken die ontbrekende waarde A. (2)
- 2.3.3 Bereken die ontbrekende waarde B. Toon ALLE berekeninge. (4)
- 2.3.4 Bepaal die bedrag wat aan Maatskaplike Ontwikkeling toegeken is as 'n persentasie van die totale uitgawe. (3)
- [42]

VRAAG 3

3.1

African Concrete Blocks is 'n maatskappy wat vierkantige betonblokke vervaardig. Die diagram hieronder toon die ses staalgietvorms wat hulle gebruik om die vierkantige betonblokke te maak.

[Aangepas uit www.researchgate.net]

Gebruik die diagram hierbo om die vrae wat volg te beantwoord.

3.1.1 Verduidelik die betekenis van *volume*. (2)

3.1.2 Bereken (in m^3) die volume van EEN betonblok.

Jy kan die volgende formule gebruik:

$$\text{Volume} = sy \times sy \times \text{hoogte} \quad (3)$$

3.2

Thabiso wil die wandelpaadjie in sy tuin opknop. Hy wil die gras in die wandelpaadjie met betonblokke en spoelklippe vervang.

Die afmetings van die wandelpaadjie, soos in BYLAE B getoon, sal 4,05 m by 1,45 m wees.

Gebruik BYLAE B om die vrae wat volg te beantwoord.

3.2.1 Bereken (in m^2) die totale oppervlakte van die 12 betonblokke.

Jy kan die volgende formule gebruik:

$$\text{Oppervlakte} = sy \times sy \quad (3)$$

3.2.2 Bereken die oppervlakte van die wandelpaadjie wat met spoelklippe bedek moet word.

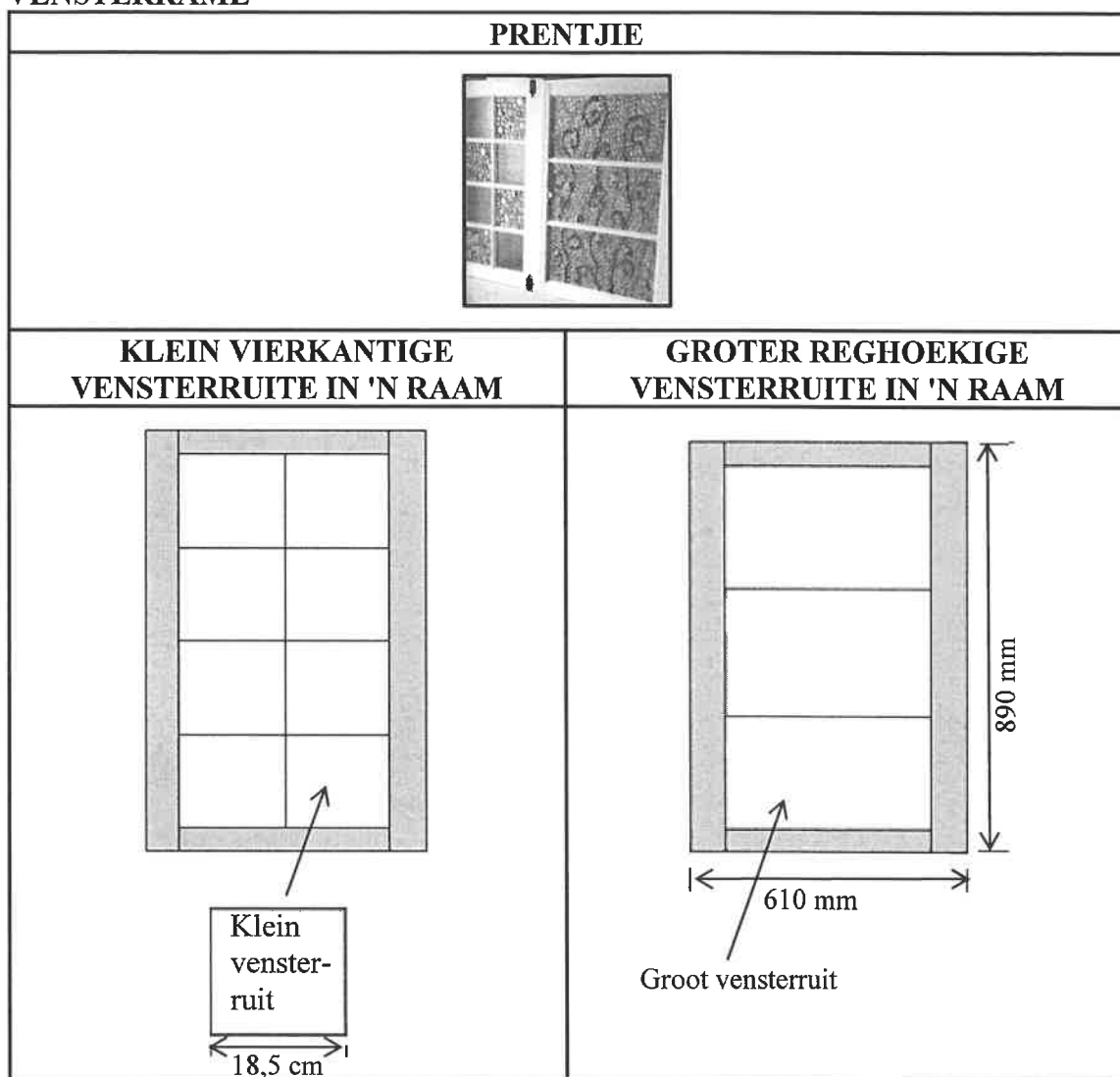
Jy kan die volgende formule gebruik:

$$\text{Oppervlakte} = \text{lengte} \times \text{breedte} \quad (4)$$

3.2.3 Bereken die totale getal sakkies spoelklippe wat gekoop moet word om 'n oppervlakte van $5,7 m^2$ te bedek. (3)

- 3.3 As deel van die opknappingswerk wil Thabiso ook die voorkoms van twee verskillende vensters naby die wandelpaadjie verander. Die ruitglas in die vensterraam sal met glaskrale, wat met gom teen die ruite geplak word, versier word soos in die prent hieronder getoon word.

PRENT EN DIAGRAM VAN DIE KLEIN EN GROOT VENSTERRUITE IN VENSTERRAME



[Aangepas uit www.pinterest.com]

Gebruik die inligting en diagramme hierbo om die vrae wat volg te beantwoord.

- 3.3.1 Bepaal (in cm) die lengte van die vensterraam van die groot venster. (2)
- 3.3.2 Bereken die omtrek van een klein vensterraam. (2)
- 3.3.3 Die radius van een glaskraal is 1,85 cm.
Bepaal hoeveel glaskrale op die lengte van een klein ruitglas sal pas. (3)
- 3.3.4 Die totale breedte van 2 klein vensterruite is gelyk aan $\frac{3}{4}$ die breedte van een groot vensterruit.
Bereken die breedte van 'n groot vensterruit. (4)

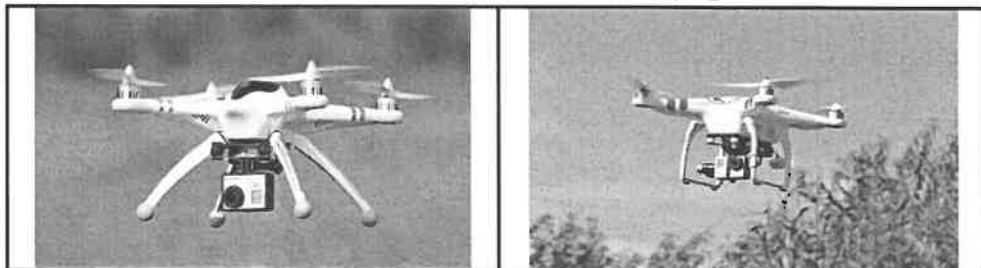
[26]

VRAAG 4

4.1 BYLAE C toon 'n kaart van die Bergkwagga ('Mountain Zebra') Nasionale Park.

Gebruik BYLAE C om die vrae wat volg te beantwoord.

- 4.1.1 Noem AL die aktiwiteite wat in die sirkel, **Z**, aangebied word. (4)
- 4.1.2 Identifiseer die 4 x 4-roete wat noordoos van die Juriesdam geleë is. (2)
- 4.1.3 Bepaal die getal restaurante wat op die kaart aangetref word. (2)
- 4.1.4 Identifiseer die tipe skaal wat op die kaart getoon word. (2)
- 4.1.5 Die gemete afstand op die kaart tussen punt **A** en punt **B** is 10 cm. Gebruik die gegewe skaal om die werklike afstand (afgerond tot die naaste km) tussen punt **A** en punt **B** te bereken. (4)
- 4.1.6 Veldgidse gebruik soms hommeltuie (afstandbeheerde vliegtuigies) om die beweging van diere in die parke te monitor.

PRENTE VAN HOMMELTUIE

Die hommeltuig beweeg teen 'n gemiddelde spoed van 30 km/h. Vir 'n spesifieke taak moes die hommeltuig 'n afstand van 10 km weg vanaf die veldgids vlieg en daarna na die veldgids terugkeer.

Bereken die totale tyd (in minute) vir hierdie spesifieke opdrag.

Jy kan die volgende formule gebruik:

$$\text{Tyd} = \frac{\text{afstand}}{\text{spoed}} \quad (4)$$

4.2

Die vloerplan van 'n chalet naby die Bergkwagga ('Mountain Zebra') Nasionale Park word hieronder getoon.

VLOERPLAN VAN CHALET

[Aangepas uit www.pinterest.com]

SLEUTEL:

ITEM	SIMBOOL	ITEM	SIMBOOL
Venster		Kasdeur	
Deur			

Gebruik die vloerplan hierbo om die vrae wat volg te beantwoord.

- 4.2.1 Noem die getal deure op die vloerplan wat na die regterkant oopmaak. (2)
- 4.2.2 Skryf die naam (name) van die vertrekke neer wat middagson sal kry. (2)
- 4.2.3 Bepaal die waarskynlikheid daarvan om in 'n slaapkamer in hierdie chalet in te loop wat twee aparte beddens in een slaapkamer het. (2)

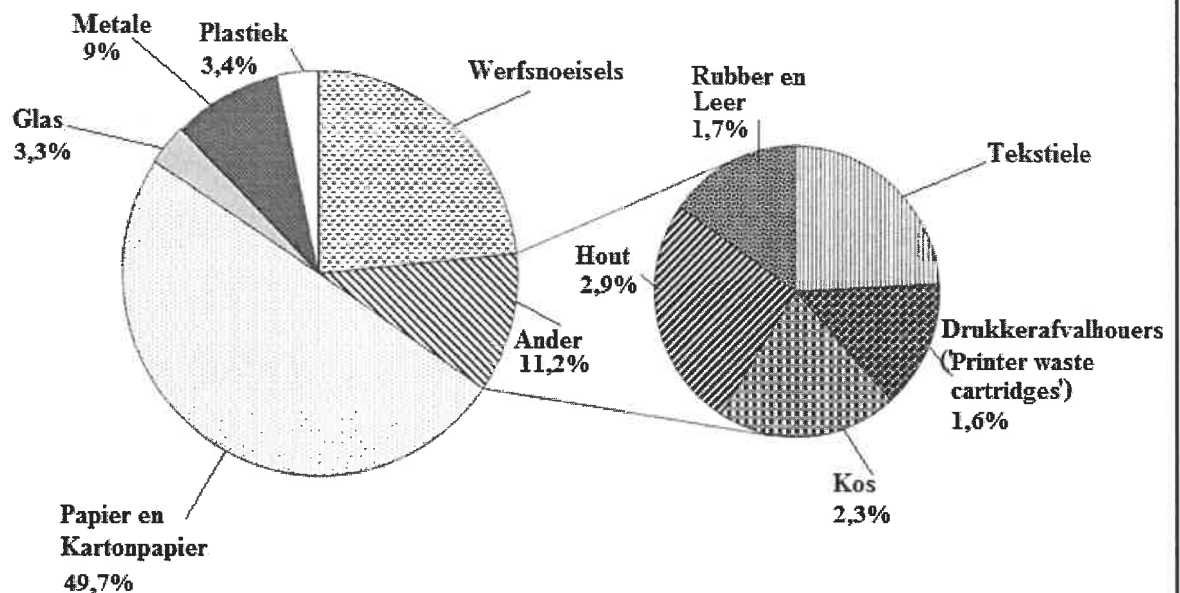
[24]

VRAAG 5

5.1

Die sirkeldiagram hieronder toon die totale herwinning en komposbereiding van materiaal vir 2015.

TOTALE HERWINNING EN KOMPOSBEREIDING VAN MATERIAALTIPES VIR 2015 (91,16 miljoen ton)



Woordelys: Komposbereiding is wanneer afvalmateriaal na kompos (bemestingstof) verwerk word.

Bestudeer die sirkeldiagramme hierbo om die vrae wat volg te beantwoord.

- 5.1.1 Skryf EEN moontlike data-insamelingsmetode neer wat gebruik is om die data hierbo in te samel. (2)
- 5.1.2 Bereken die persentasie wat vir werfsnoeisels toegeken is. (3)
- 5.1.3 Bepaal die persentasie wat vir tekstiele toegeken is. (2)
- 5.1.4 Bereken (in ton) die totale hoeveelheid plastiek wat in 2015 herwin is. (3)
- 5.1.5 Gee EEN moontlike voorbeeld van 'n produk wat onder die metale-kategorie herwin kon word. (2)
- 5.1.6 Noem 'n ander tipe grafiek wat gebruik kan word om die data hierbo voor te stel. (2)
- 5.1.7 Bepaal, as 'n desimaal, die waarskynlikheid om willekeurig 'n materiaal in die 'ander' kategorie te kies wat NIE tekstiele is NIE. (4)

5.2

TABEL 5 hieronder toon die getal setels van die 26^{ste} Suid-Afrikaanse Parlement wat deur die verskillende politieke partye ingeneem is. In die tabel hieronder ingesluit, is die getal permanente en spesiale afgevaardigdes waaruit die Nasionale Raad van Provinsies (NRVP) sedert die 7 Mei 2014-verkiesing bestaan.

TABEL 5: GETAL SETELS IN PARLEMENT VIR DIE VERSKILLENDE POLITIEKE PARTYE PER PROVINSIE

PARTY	TIPE AFGEVAARDIGDE	PROVINSIE									TOTAAL
		OK	VS	GP	KZN	LP	MP	NW	NK	WK	
ANC	Permanent	4	4	3	4	4	4	4	4	2	33
	Spesiaal	3	3	2	3	4	4	3	3	2	27
DA	Permanent	1	1	2	1	1	1	1	1	4	13
	Spesiaal	1	1	2					1	2	7
EFF	Permanent		1	1		1	1	1	1		6
	Spesiaal							1			1
IFP	Permanent				1						1
NFP	Spesiaal				1						1
UDM	Permanent	1									1
											90

[Bron: www.wikipedra.org]**NOTA:**

African National Congress	ANC	Inkatha Vryheidsparty	IVP
Demokratiese Alliansie	DA	Nasionale Vryheidsparty	NVP
Ekonomiese Vryheidsvegters	EFF	United Democratic Movement	UDM

Gebruik TABEL 5 om die vrae wat volg te beantwoord.

5.2.1 Noem die getal KZN-afgevaardigdes in die NRVP. (2)

5.2.2 Skryf (in vereenvoudigde vorm) die verhouding van die totale getal permanente setels tot die spesiale setels vir die ANC in die NRVP neer. (3)

5.2.3 Identifiseer EEN party wat NIE 'n permanente setel in die NRVP het NIE. (2)

5.2.4 'n Onvolledige staafgrafiek wat die verskillende tipes afgevaardigdes wat elke politieke party in die NRVP verteenwoordig, is op die ANTWOORDBLAD geteken.

Op dieselfde ANTWOORDBLAD, voltooi die staafgrafiek vir die Demokratiese Alliansie (DA).

(3)
[28]**TOTAAL: 150**

ANTWOORDBLAD

VRAAG 5.2.4

SENTRUMNOMMER:

--	--	--	--	--	--	--	--

EKSAMENNOMMER:

--	--	--	--	--	--	--	--	--	--	--	--	--	--

GETAL SETELS VIR DIE VERSKILLENDE PARTYE IN DIE NASIONALE RAAD VAN PROVINSIES (NRVP)

