



Province of the
EASTERN CAPE
EDUCATION



**NASIONALE
SENIOR SERTIFIKAAT**

GRAAD 12

SEPTEMBER 2022

**SIVIELE TEGNOLOGIE : HOUTBEWERKING
NASIENRIGLYN**

PUNTE: 200

Hierdie nasienriglyn bestaan uit 17 bladsye, insluitend 9 antwoordblaaie.

INSTRUKSIES VIR DIE NASIENERS

1. Nasieners behoort:

- Hulself te vergewis van die vraag en die antwoord voordat hy/sy die antwoord van die kandidaat evalueer.
- Interpreteer altyd die antwoorde van die kandidaat binne die konteks van die vraag.
- Enige relevante en aanvaarbare antwoorde moet oorweeg word gedurende die vooraf-nasien sessie maar moet streng volhou by die antwoorde na finalisering van die nasienriglyn.
- Daar is TWEE benaderinge om die tipe vrae te beantwoord, (1) om te beskryf en (2) om te verduidelik.
- Indien daar van 'n kandidaat vereis word om 'n proses bv. in 4 stappe te verduidelik, moet die eerste 4 antwoorde oorweeg word.
- Indien daar egter van 'n kandidaat vereis word om bv. te verduidelik hoe om hoogtes van een punt na die volgende oor te dra deur van 'n deurskynende pyp waterpas gebruik te maak, moet ons begryp dat die kandidaat 'n lang verduideliking kan skryf wat nie noodwendig goed georganiseer is soos wat in 'n intellektueel gestruktureerde antwoord verwag kan word nie. In hierdie geval moet die nasiener die volledige beskrywing van die kandidaat evalueer om te oordeel of die kandidaat die vereiste uitkoms voldoende verduidelik het en dan punte op meriete toeken. Die nasiener behoort sy/haar professionele oordeel in hierdie tipe vrae te gebruik.
- Merk wat die kandidaat geskryf het en moet nie punte toeken vir antwoorde wat die nasiener dink die kandidaat bedoel het met wat neergeskryf is nie.
- Dui die regmerkie of kruis reg op die plek aan waar die punt moet toegeken word of waar die kandidaat die fout gemaak het.
- Aanvaar die letter wat ooreenstem met die korrekte antwoord sowel as die uitgeskryfde antwoord in meervoudige keuse vrae.
- Aanvaar verkeerde spelling in een-woord antwoorde behalwe as die spelling die betekenis van die antwoord verander.

2. Vir berekeninge:

- 'n Punt word slegs toegeken indien die korrekte eenheid langs die antwoord neergeskryf is.
- Indien TWEE punte aan die vraag toegeken is, word EEN punt vir die antwoord en EEN punt vir die eenheid toegeken.
- Waar die kandidaat 'n beginselfout gemaak het bv. opgetel het in plaas van om te vermenigvuldig, word daar geen punte vir die stappe toegeken nie. Indien die antwoord korrek is volgens wat die kandidaat gedoen het, kan die punt vir die antwoord toegeken word vir die toepassing van vaardighede.
- Waar 'n verkeerde antwoord oorgedra kan word na die volgende stap, sal die eerste antwoord verkeerd gemerk word. Indien die verkeerde antwoord korrek oorgedra word, moet die nasiener die waardes oor uitwerk deur gebruik te maak van die verkeerde antwoord van die vorige berekening. Indien korrek gebruik, moet die kandidaat volpunte vir opeenvolgende berekeninge ontvang.
- Nasieners moet oorweeg wanneer en waar 'n kandidaat antwoorde afgerond het sowel as die opeenvolgende effek wat dit kan hê op die finale antwoord wat verkry word. Punte vir die berekening moet dus op meriete toegeken word.
- Alternatiewe metodes van berekeninge moet oorweeg word met die voorbehoud dat die korrekte antwoord verkry is.

3. Wanneer tekeninge gemerk word:

- Moet die onderdeel waarvoor die punt toegeken word, korrek en in die korrekte posisie geteken word om die punt te kan kry.
- 'n Onderdeel wat verkeerd geteken is maar herhaal word in 'n ander posisie sal as korrek gemerk word vir die herhaalde foutief getekende onderdeel met die voorbehoud dat die nasienriglyn voorsiening maak vir TWEE of meer punte vir daardie onderdeel (Positiewe nasien)
- Punte kan slegs toegeken word vir 'n byskrif indien die byskrif die regte onderdeel korrek aandui.
- Skaaltekeninge behoort altyd met 'n toepaslike masker nagesien word.

Wanneer 'n kandidaat die verkeerde tekening geteken het byvoorbeeld:

- 'n Horisontale snit-aansig in plaas van 'n vertikale snit-aansig, sal geen punte toegeken word vir die tekening nie, aangesien die kandidaat nie die verwagte uitkoms behaal het nie.
- 'n Ortografiese tekening in plaas van 'n deursnee-aansig, sal geen punte toegeken word vir die tekening nie, aangesien die kandidaat nie die verwagte uitkoms behaal het nie.
- 'n Ortografiese tekening in plaas van 'n isometriese tekening, sal geen punte toegeken word vir die tekening nie, aangesien die kandidaat nie die verwagte uitkoms behaal het nie.
- Indien die verkeerde tekening geteken is, kan die kandidaat slegs punte kry vir wat gevra was en sal die punte vir die korrektheid van die tekening nie toegeken word nie bv. Hoofstyl dakkap was gevra en die kandidaat teken die SA-Howe dakkap.

VRAAG 1: WBGV, VEILIGHEID, MATERIAAL, GEREEDSKAP, TOERUSTING EN HEGTING (GENERIES)

- 1.1 Dis 'n onbeplande/onbeheerde gebeurtenis (1) wat gebeur a.g.v. 'n onveilige daad/onveilige toestande. (1) (2)
- 1.2 Staalalloori-pype (1)
- 1.3 1.3.1 Twee (1)
- 1.3.2 38 mm (1)
- 1.3.3 900 mm (1)
- 1.4 Enige TWEE:
- Maak seker dat die steier stabiel in alle rigtings is
 - Dit moet die massa van die las kan dra
 - Geen defekte
 - Soortgelyke antwoord (Enige 2 x 1) (2)
- 1.5 1,8 meter (1)
- 1.6 3 meter (1)
- 1.7 1.7.1 Enige EEN:
- Boonste persoon kan gly en op die onderste persoon val
 - Dit kan die leer beskadig
 - Dit is meer onstabiel
 - Soortgelyke antwoord (Enige 1 x 1) (1)
- 1.7.2 Rooi of oranje vlag (1)
- 1.7.3 Enige EEN:
- Aluminium
 - Hout
 - Metaal
 - Soortgelyke antwoord (Enige 1 x 1) (1)
- 1.7.4 Enige EEN:
- Defekte moet sigbaar wees (skoon)
 - Vermoed gly-ongelukke (olie / ghries)
 - Soortgelyke antwoord (Enige 1 x 1) (1)
- 1.8 Enige TWEE:
- Kan met 'n kwas, roller of sproeispuut aangewend word
 - Bevorder die voorkoms van die struktuur
 - Aanwending is maklik
 - Maklik om skoon te maak en in stand te hou
 - Raak vinnig droog
 - Merke/kolle word maklik met water afgevee word
 - Gee elastiese/buigsame afwerking wat teen krake bestand is (Enige 2 x 1) (2)

- 1.9 Enige TWEE:
- Verhoog die sterkte van beton
 - Verlaag die deurdringbaarheid van beton
 - Verbeter duursaamheid van beton
 - Verminder krake
 - Maak beton meer waterdig
 - Verminder krimpkrake in die beton
 - Bied volumestabiliteit
 - Nabehandelde beton kan meer gewig sonder beskadiging dra (Enige 2 x 1) (2)
- 1.10 Enige TWEE:
- Verfwerk
 - Elektroplatering
 - Poeierbestryking
 - Galvanisering (Enige 2 x 1) (2)
- [20]**

VRAAG 2: GRAFIKA, VERBINDINGS EN TOERUSTING (GENERIES)

- 2.1 FIGUUR 2.1 op ANTWOORDBLAD A toon die buitelyne van 'n struktuur wat op 'n terrein gebou moet word. Teken die terreinplan op skaal 1 : 200 op ANTWOORDBLAD A sodat die struktuur in die middel van die terrein is.

Die terreinplan moet aan die volgende vereistes voldoen:

- 2.1.1 Erfgrootte is 30 m breed van oos na wes en 40 m lank van suid na noord (2)
- 2.1.2 Sypaadjie van 2 m en die straat van 6 m aan die suidekant (3)
- 2.1.3 Bougrense is 2 m aan die ooste-, noorde- en westekant en 4 m aan die suidekant (4)
- 2.1.4 3 m breë ingang na die erf (2)
- 2.1.5 Uitgangspeil in die noordweste hoek van die erf (2)

Teken ook die riool-uitleg op die struktuur in en toon die volgende:

- 2.1.6 Spoelkloset-simbool by die afkorting (1)
- 2.1.7 Rioolpypaansluitings (2)
- 2.1.8 Steek-oog met die afkorting (2)
- 2.1.9 Inspeksie-oog met die afkorting (2)
- 2.1.10 Mangat met die afkorting (2)

Toon die volgende mates:

- 2.1.11 Lengte en breedte van die erf (4)
- 2.1.12 Suidelike- en westelike bougrense (2)

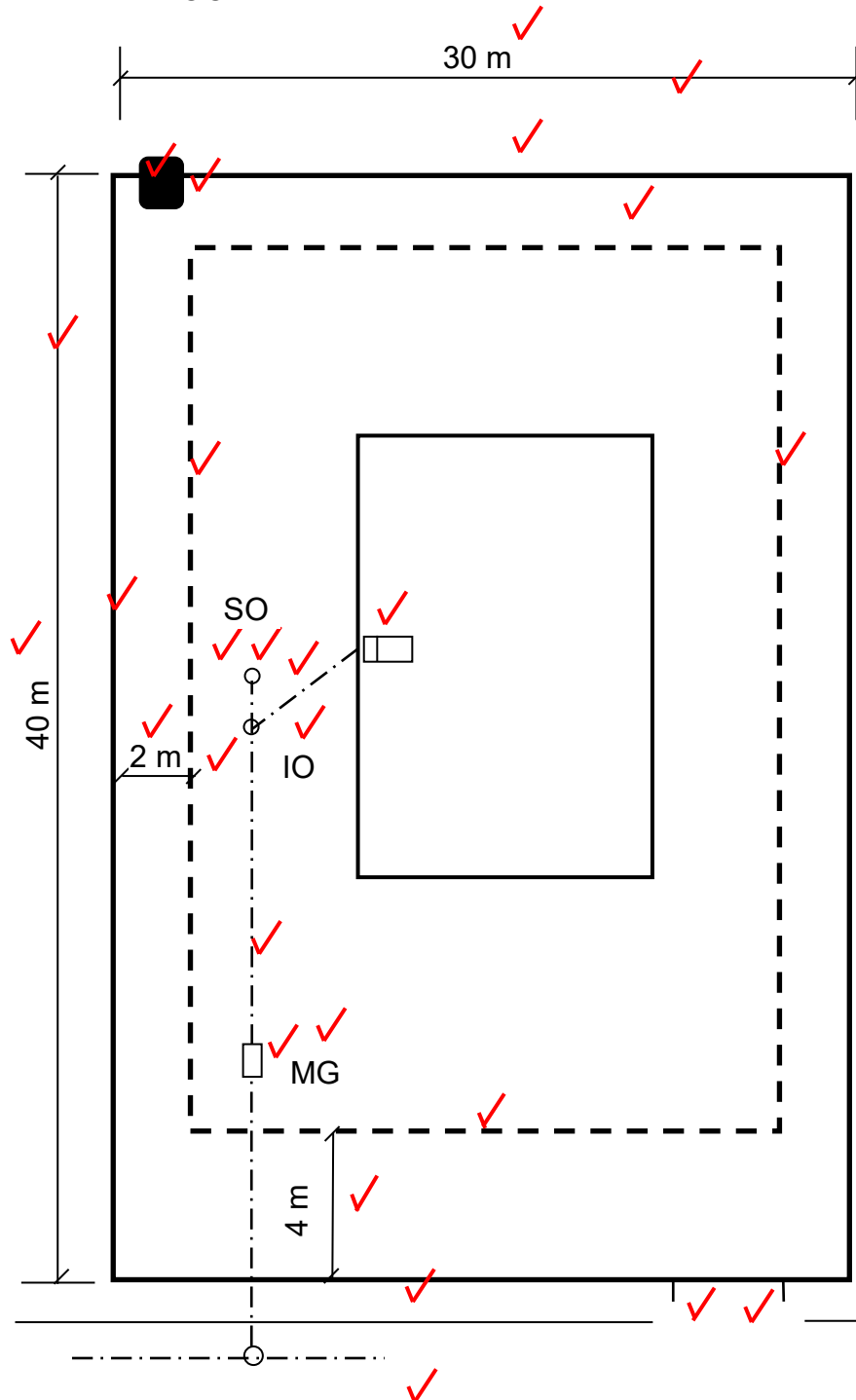
Gebruik die puntetabel op ANTWOORDBLAD A as verwysing.

- 2.2 Wanneer die vierkantige skouer ingedryf is sal dit draaiing teenstaan. (1)
- 2.3 A – Moer (1)
B – Draad (1)
C – Uitloop (1)
D – Skag (1) (4 x 1) (4)
- 2.4 Verhoed dat dit losdraai. (1)
- 2.5 Kan met vingers vasgedraai te word. (1)
- 2.6 2.6.1 1,61 m (1)
- 2.6.2 1,64 – 1,584 x 100 = 5,6 m (4)
- [40]

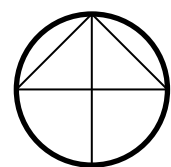
TOTAAL AFDELING A: 60

ANTWOORDBLAD A	SIVIELE TEGNOLOGIE GENERIES	NAAM: _____

2.1 FIGUUR 2.1 op ANTWOORDBLAD A toon die buitelyne van 'n struktuur wat op 'n terrein gebou moet word. Teken die terreinplan op skaal 1 : 200 op ANTWOORDBLAD A sodat die struktuur in die middel van die terrein is. (28)



Erfgrootte	2
Sypaadjie + straat	3
Bougrense	4
Ingang	2
Uitgangspeil	2
Spoelkloset	1
Rioolaansluiting	2
Inspeksie-oog + afk.	2
Steekoog + afk.	2
Mangat + afk.	2
Mates	6
TOTAAL:	28



VRAAG 3: SWAAIRAME, KASTE, MUURPANELE EN HOEVEELHEDE (SPESIFIEK)

3.1 3.1.1 16 mm ✓ (1)

3.1.2 Vloerlyste ✓ (1)

3.1.3 7,5 m² ✓ (1)

3.1.4 Tussenstyl ✓ (1)

3.2 3.2.1

- Kalfreling ✓
- Onderreling van bolig ✓
- Boreling van swaairaam ✓

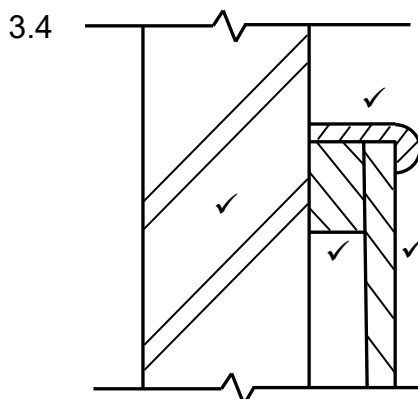
(3)

3.2.2 Dripgroef ✓ (1)

A	B	C	D
			Oppervlakte van dakbedekking benodig:
			Breedte van die dak = 150 mm + 8 000 mm + 150 mm = 8 300 mm ✓
✓			Lengte van plaat = Lengte van dakspaar + oorhang van dakplate
2/	8,3 ✓		= 2 900 mm + 50 mm = 2 950 mm ✓
	2,95 ✓	48,97 m ² ✓	
3.3.2			Aantal nokplate benodig:
			Lengte van een nokplate = 1 800 mm
			Wydte van dakbedekking = 8 300 mm
			Aantal nokplate = $\frac{\text{Wydte van dakbedekking}}{\text{Lengte van een nokplate}}$
			= $\frac{8,3}{1,8}$ ✓
			= 4,61
			= 5 ✓ nokplate of 1,8 m lank word benodig

(6)

(3)

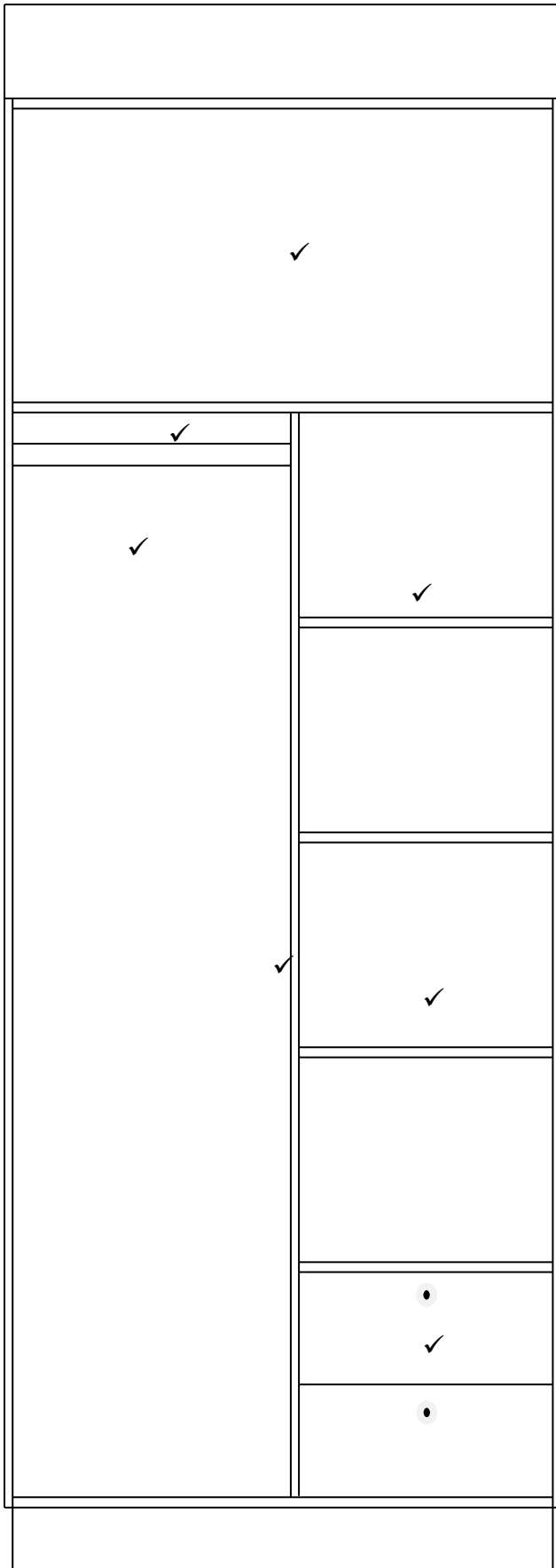


Korrektheid ✓

ASSESSERINGSKRITERIA	PUNT
Muur	1
Dekstrook	1
Ruhegstuk	1
Tong-en-groef-bord	1
Korrektheid van tekening	1
TOTAAL:	5

(5)

3.5



ASSESSERINGSKRITERIA	PUNT
Boonste rak (volle wydte)	1
Intermediêre sy in middel	1
Hangspasie aan linkerkant	1
Ovaal hangreling	1
VIER rakke	2
TWEE laai-eenhede onder rakke	1
Korrektheid van tekening	1
TOTAAL:	8

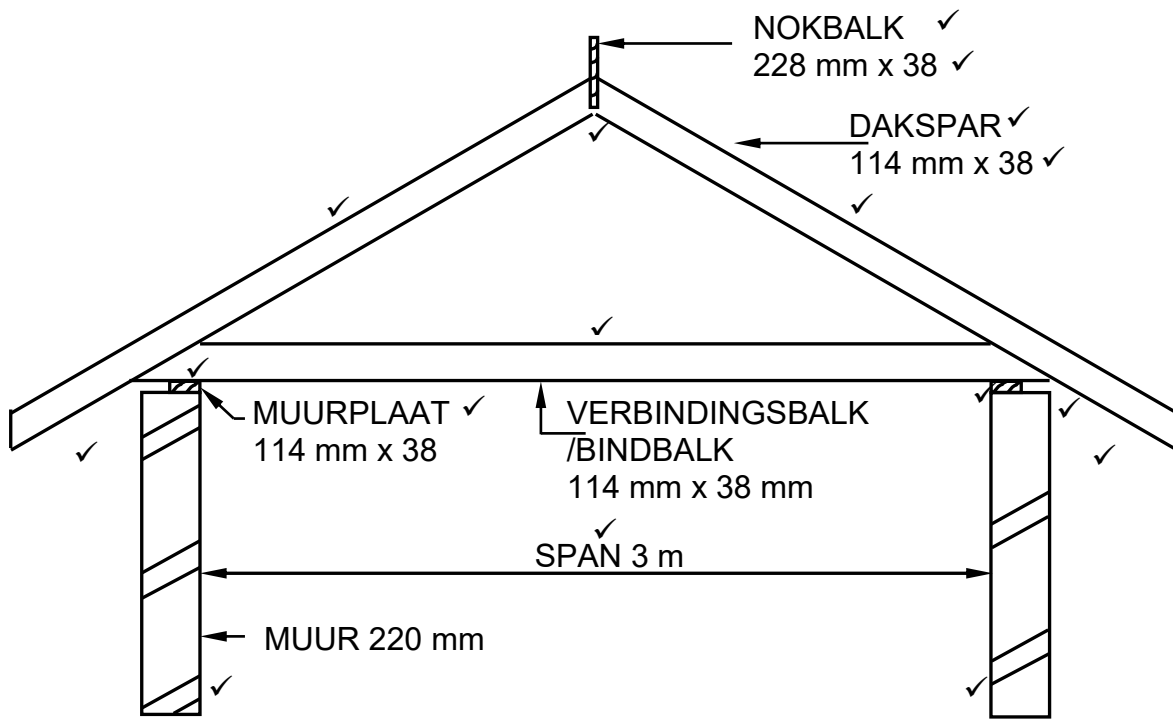
Korrektheid ✓

(8)
[30]

VRAAG 4: DAKKE, PLAFONNE, GEREEDSKAP EN TOERUSTING, EN MATERIAAL (SPESIFIEK)

- 4.1 4.1.1 A – Uitsnysaag ✓
B – Draaibank ✓ (2)
- 4.1.2 • Maak die lem van die uitsnysaag na gebruik skoon en stoor in 'n veilige plek. ✓
• Gebruik die regte lem vir die spesifieke werk. ✓
• Moenie die uitsnysaaglem forseer om deur materiaal te sny nie.
• Vermoed die gebruik van stomp lemme.
• Hou die kragkabel weg van die lem.
• Beplan alle snitte sorgvuldig – doen proefsnitte indien nodig om te verhoed dat die lem breek.
• Gebruik die korrekte lem vir die korrekte werk.
ENIGE TWEE VAN BOGENOEMDE (2)
- 4.1.3 • Maak altyd seker die werkstuk is stewig vas. ✓
• Maak seker dat die werkstuk vrylik kan beweeg. ✓
• Sluit die stut so naby as moontlik aan die werkstuk.
ENIGE TWEE VAN BOGENOEMDE (2)
- 4.2 • Stoor/Bêre die bandskuurder waar dit nie deur stof of vuiligheid beskadig kan word nie. ✓
• Stoor/Bêre in 'n houtkis weg van enige vog.
ENIGE EEN VAN BOGENOEMDE (1)
- 4.3 • Sterkte ✓
• Digtheid ✓ (2)
- 4.4 • Skuur die houtoppervlakte met verskillende grade skuurpapier. ✓
• Skuur totdat die oppervlakte vry van skrape en glad is. ✓
• Verwyder alle stof. ✓ (3)
- 4.5 • 'n Konvensionele valdeur bestaan uit 'n paneel wat opgedruk word. ✓
• 'n Skarniervaldeur open afwaarts/opwaarts deur rondom die skarnier te draai. ✓ (2)
- 4.6 Houtraamwerk ✓
Paneel ✓
Dekstrook
ENIGE EEN VAN BOGENOEMDE (2)
- 4.7 Hoofstyl: 114 mm x 38 mm ✓
Plafonlat: 38 mm x 38 mm/38 mm x 50 mm ✓ (2)
- 4.8 *Hurricane*-klemme:
• Heg kaplatte aan dakspare
• Heg kaplatte aan muurplate
• Ideaal vir dakoorkange
• Waar dakkappe/kaponderdele mekaar kruis of teen 90° ontmoet
• Om teenoorgestelde vlakke van dakonderdele aan mekaar te heg. ✓
- Storm*-klemme: Vasheg van teëls aan daklatte. ✓ (2)

4.9



ASSESSERINGSKRITERIA	PUNT
Mure korrek geteken	2
Muurplate korrek geteken	2
Bindbalk korrek geteken	2
Daksparre korrek geteken	2
Nokbalk korrek geteken	2
Oorhang korrek geteken	2
Byskrifte (enige TWEE)	2
Spanwydte	1
Afmetings van dele (enige TWEE)	2
Toepassing van skaal: EEN of TWEE verkeerd = 3 DRIE of VIER verkeerd = 2 Meer as VYF verkeerd = 1 GEEN afmetings korrek NIE = 0	3
TOTAAL:	20

Skaal ✓✓✓

TEKENING NIE VOLGENS SKAAL NIE.
GEBRUIK 'N MASKER OM DIE VRAAG TE MERK.

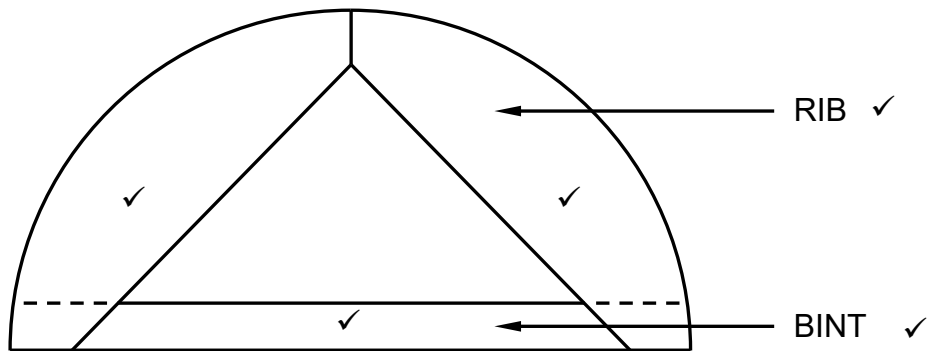
(20)
[40]

**VRAAG 5: FORMELE, BEKISTING, SKORING EN GRAFIKA AS
KOMMUNIKASIEMIDDEL (SPESIFIEK)**

5.1 5.1.1 Oop formeellatwerk ✓ (1)

5.1.2 Geslote formeellatwerk ✓ (1)

5.2



ASSESSERINGSKRITERIA	PUNT
Bint	1
Ribbe	2
Twee byskrifte	2
Korrektheid van tekening	1
TOTAAL:	6

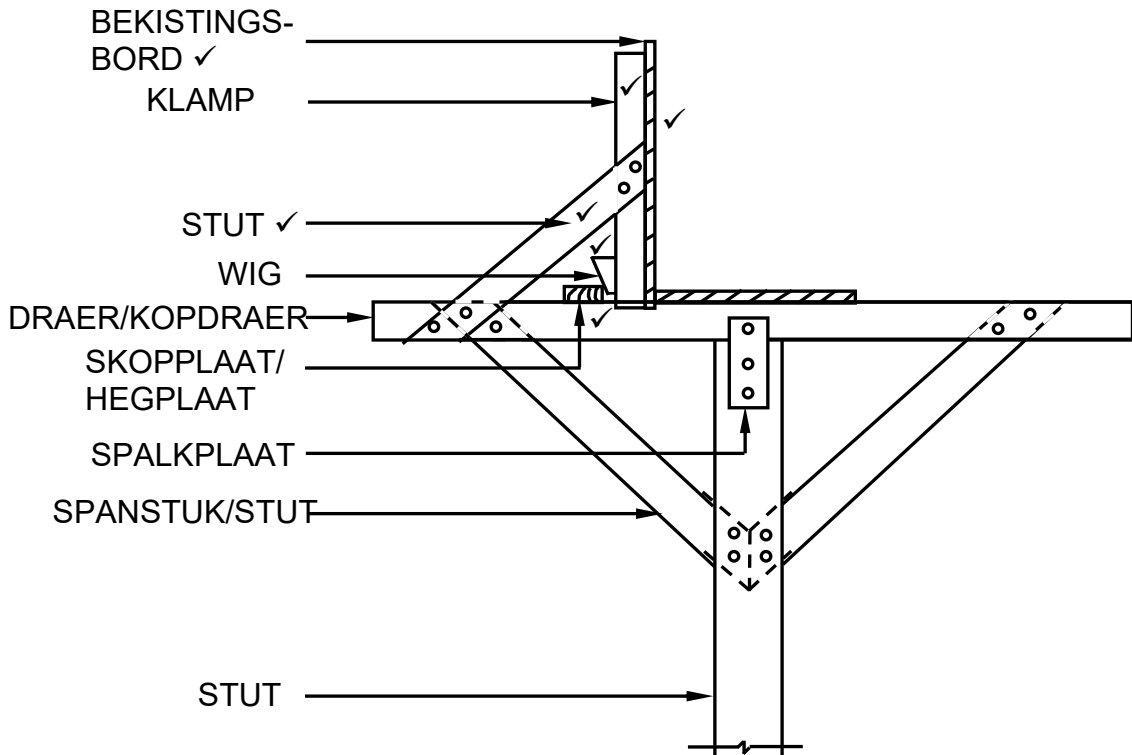
Korrektheid ✓

(6)

5.3 Staal ✓ (1)

5.4 Vormolie ✓ (1)

5.5



Korrektheid ✓

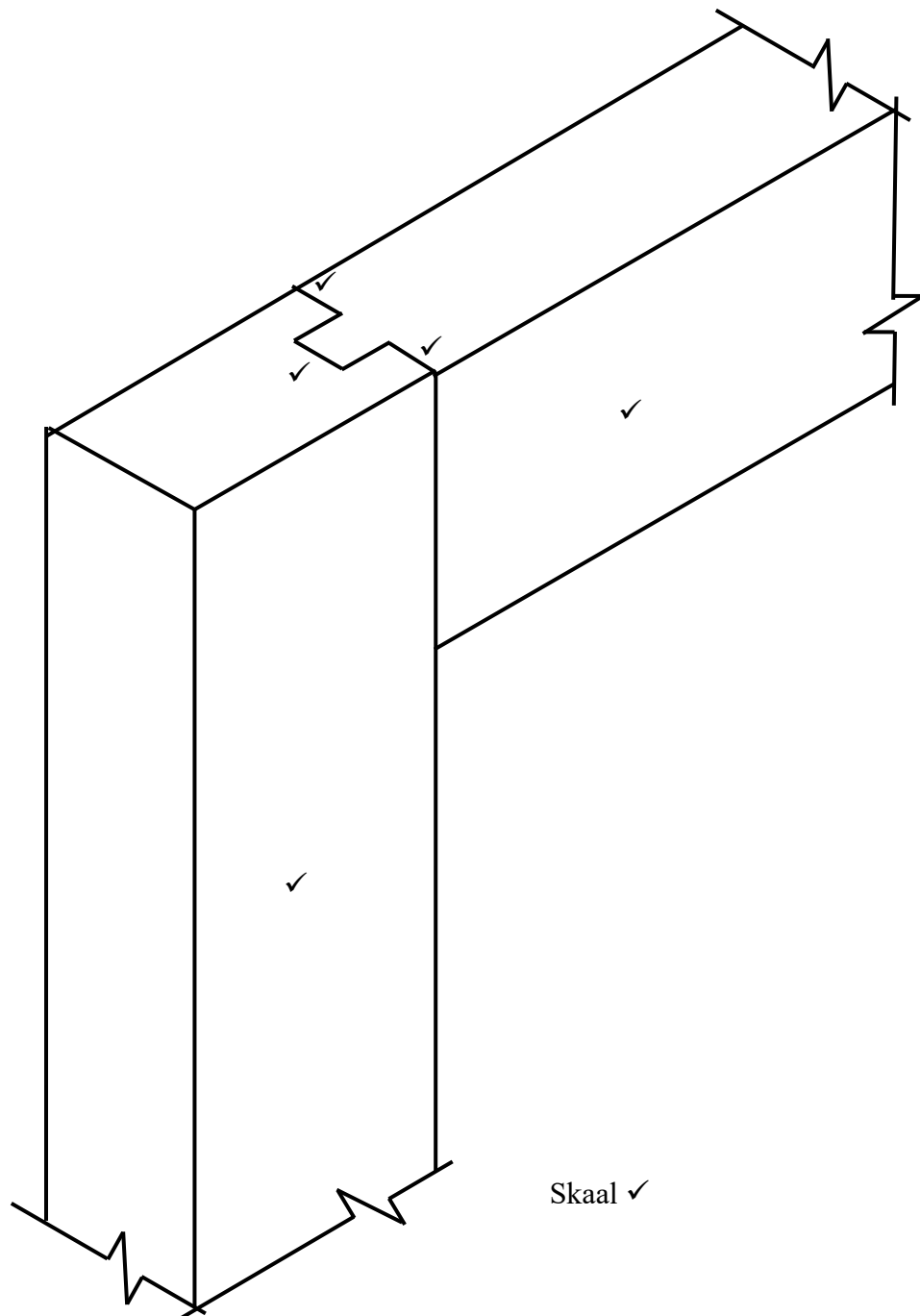
ASSESSERINGS KRITERIA	PUNT
Bekistingsbordsye	1
Klamp	1
Skopplaat/Hegplaat	1
Wig	1
Stut/Spanstuk	1
Enige TWEE byskrifte	2
Korrektheid van tekening	1
TOTAAL:	8

(8)

- 5.6 A – Steekbalk ✓
- B – Voetspanbalk ✓
- C – Helende stut/Skuins stut ✓
- D – Horisontale skore ✓
- E – Wigpare ✓
- F – Muur ✓

(6)

5.7



ASSESSERINGSKRITERIA	PUNT
Styl	1
Boreling	1
Skof	3
Toepassing van skaal	1
TOTAAL:	6

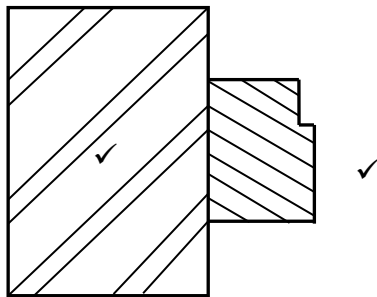
(6)

TOTAAL: 30

VRAAG 6: HANGVLOERE, TRAPPE, YSTERWARE, DEURE EN VERBINDINGS (SPESIFIEK)

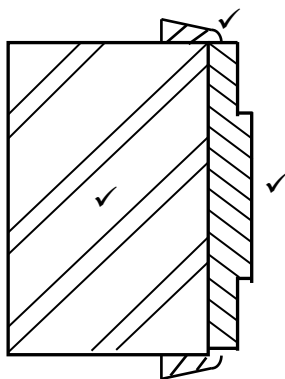
- 6.1 6.1.1 D ✓ (1)
- 6.1.2 D ✓ (1)
- 6.1.3 A ✓ (1)
- 6.1.4 A ✓ (1)
- 6.1.5 B ✓ (1)
- 6.2 6.2.1 Dubbeltapvoeg met enkelskouer ✓ (1)
- 6.2.2 Geraamde Z-klampdeur ✓ (1)

6.3



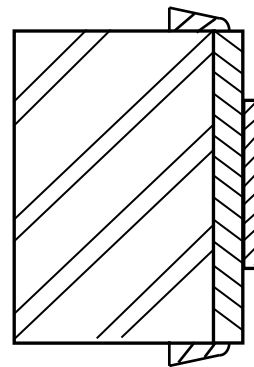
Deurkosyn ✓

(3)



Binnedeurkosyn

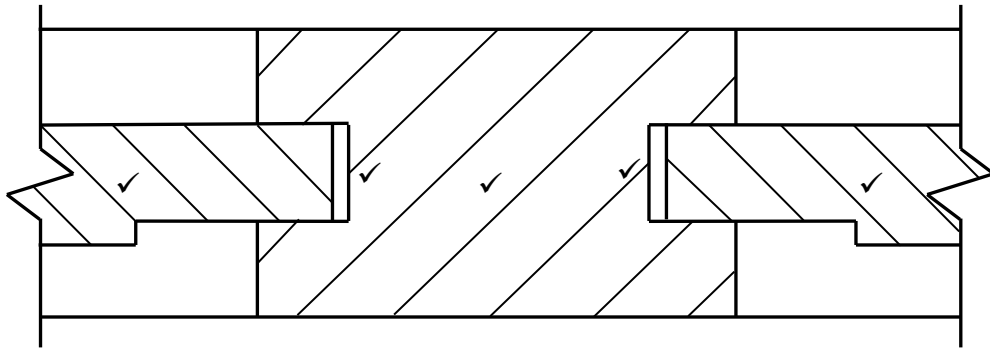
OF



(3)

ASSESSERINGSKRITERIA	PUNT
Mure	2
Profiel van deurkosyn	1
Profiel van binnedeurkosyn	1
Titel	1
Argitraaf	1
TOTAAL:	6

6.4



Korrektheid ✓

ASSESSERINGSKRITERIA	PUNT
Tussenstyl	1
Kussingpanele	2
Spasie vir uitsetting en inkrimping	1
Arsering	1
Korrektheid van tekening	1
TOTAAL:	6

(6)

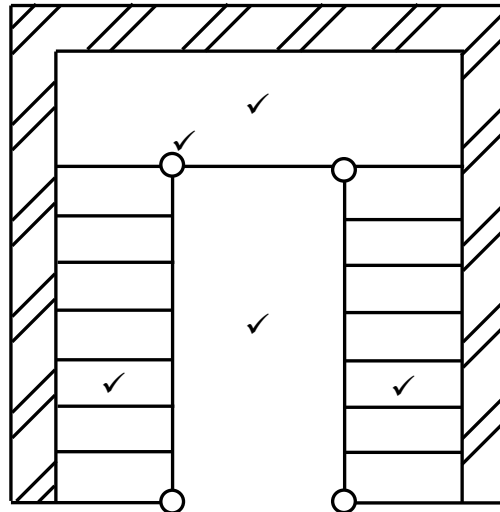
- 6.5
- Aan 'n hangkas se deur ✓
 - Aan 'n laai ✓

(2)

6.6 Nagslot ✓

(1)

6.7

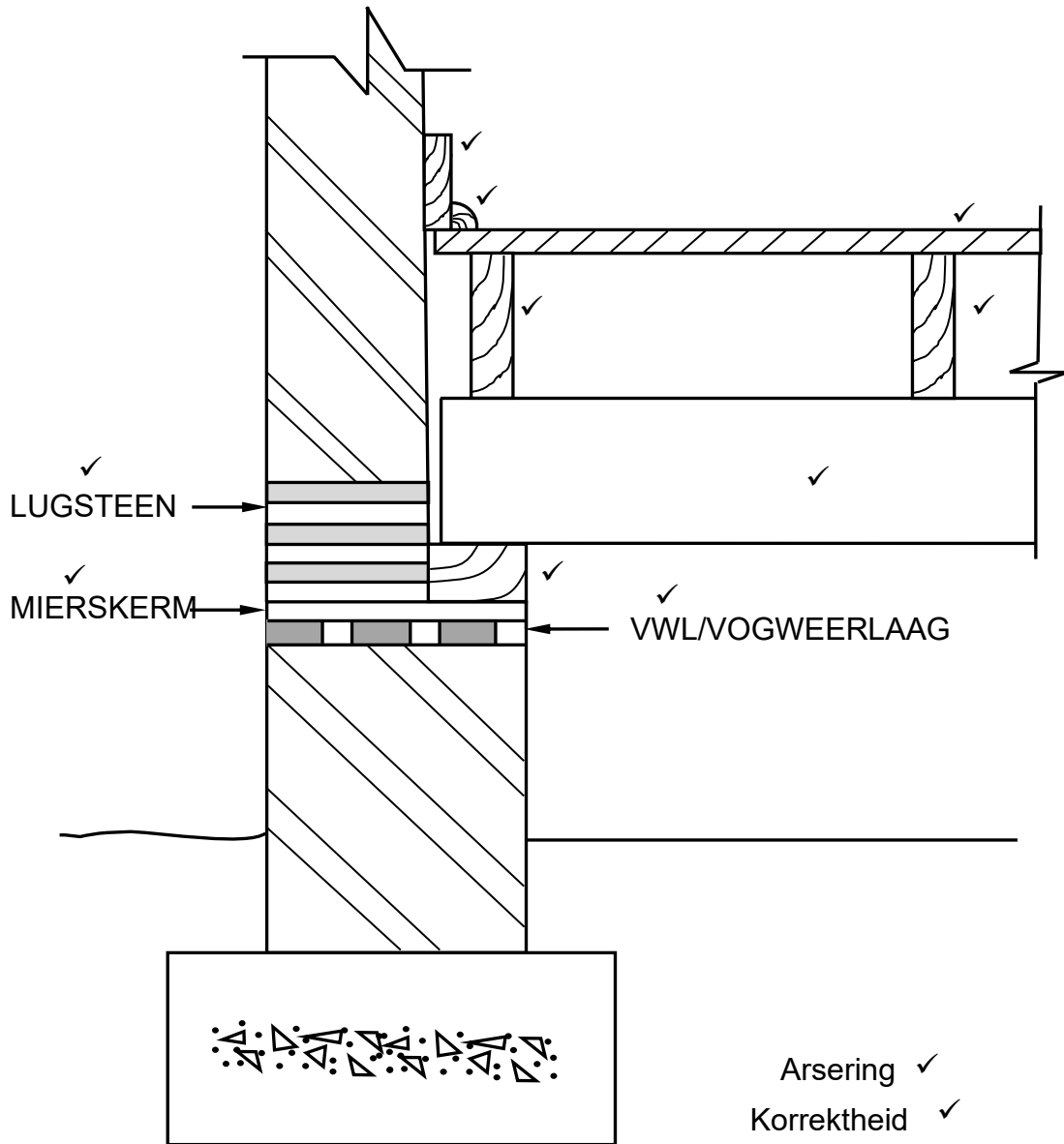


Korrektheid ✓

ASSESSERINGSKRITERIA	PUNTE
Loopstukke op elke traparm	2
Halwe bordes	1
Spilpaal	1
Trapkuil	1
Korrektheid van tekening	1
TOTAAL:	6

(6)

6.8



ASSESSERINGSKRITERIA	PUNT
Draer	1
Balke	2
Muurplaat	1
Tong-en-groefvloerplank	1
Vloerlys	1
Kwartrondlys	1
Arsering	1
Byskrifte vir: Mierskerm	1
Lugsteen	1
VWL	1
Korrektheid van tekening	1
TOTAAL:	12

Arsering ✓
 Korrektheid ✓

(12)
 [40]

TOTAAL: 200