



**NASIONALE  
SENIOR SERTIFIKAAT**

**GRAAD 12**

**SEPTEMBER 2022**

**SIVIELE TEGNOLOGIE: HOUTBEWERKING**

**PUNTE: 200**

**TYD: 3 uur**

---

Hierdie vraestel bestaan uit 20 bladsye, insluitend 9 antwoordblaaie.

---

**BENODIGHEDE:**

1. ANTWOORDEBOEK
2. Tekeninstrumente
3. 'n Nieprogrammeerbare sakrekenaar

**INSTRUKSIES EN INLIGTING:**

1. Hierdie vraestel bestaan uit SES vrae: TWEE vrae is generies en VIER vrae is vakspesifiek.
2. Beantwoord AL die vrae.
3. Beantwoord elke vraag as 'n geheel. MOENIE onderafdelings van vrae skei NIE.
4. Begin die antwoord op ELKE vraag op 'n NUWE bladsy.
5. MOENIE in die kantlyn van die ANTWOORDEBOEK skryf NIE.
6. Jy mag sketse gebruik om jou antwoorde te illustreer.
7. Skryf ALLE berekeninge en antwoorde in die ANTWOORDBOEK of op die aangehegte ANTWOORDBLAAIE.
8. Gebruik die punttoekenning as 'n riglyn vir die lengte van jou antwoorde.
9. Maak tekeninge en sketse met potlood, volledig gemaatskryf en netjies met beskrywende opskrifte en aantekeninge afgerond, in ooreenstemming met die *SANS/SABS se Gebruikskode vir Boutekenpraktyke*.
10. Vir die doel van hierdie vraestel moet die grootte van 'n steen as 220 mm x 110 mm x 75 mm geneem word.
11. Gebruik jou eie oordeel waar afmetings en/of inligting ontbreek.
12. Beantwoord VRAAG 2.1, 3.3, 3.4, 3.5, 4.9, 5.5, 5.7, 6.3, 6.4, 6.7 en 6.8 op die aangehegte ANTWOORDBLAAIE deur gebruik te maak van tekeninstrumente, waar nodig.
13. SKRYF jou NAAM op elke ANTWOORDBLAD en lewer saam met jou ANTWOORDEBOEK in, al het jy nie die vraag beantwoord nie.
14. Tekeninge in die vraestel is NIE volgens skaal NIE as gevolg van elektroniese kopiëring.

**VRAAG 1: VEILIGHEID EN MATERIAAL (GENERIES)**

Begin hierdie vraag op 'n NUWE bladsy.

- 1.1 Definieer die term *ongeluk*. (2)
- 1.2 Noem die materiaal waarvan steiers gemaak word. (1)
- 1.3 Kies die korrekte antwoord van die woorde tussen hakies wat betrekking het op steiers:
- 1.3.1 Die veiligheidsfaktor wat gebruik word by steierrame is (een / twee/ drie). (1)
- 1.3.2 Die minimum dikte van 'n houtsteierplatform is (38 mm / 50 mm / 76 mm). (1)
- 1.3.3 Die minimum hoogte van die skutreling is (900 mm / 1 200 mm / 1 500 mm). (1)
- 1.4 Gee TWEE redes waarom steiers ondersoek moet word, voordat dit gebruik kan word. (2 x 1) (2)
- 1.5 Wat is die maksimum afstand van 'n hangsteier se oorhang verby die rand van die struktuur? (1)
- 1.6 Wat is die maksimum hoogte van 'n boksteier? (1)
- 1.7 Beantwoord die volgende vrae ten opsigte van lere.
- 1.7.1 Hoekom mag net een persoon op 'n slag 'n leer gebruik? (1)
- 1.7.2 Waarmee kan 'n leer se eindpunt gemerk word vir sigbaarheid as dit vervoer word? (1)
- 1.7.3 Noem EEN materiaal waarvan lere gemaak kan word. (1)
- 1.7.4 Hoekom moet lere skoon en vry van olies en ghries gehou word? (1)
- 1.8 Noem TWEE voordele van 'n waterbasisverf. (2 x 1) (2)
- 1.9 Noem TWEE voordele van die nabehandeling van beton. (2 x 1) (2)
- 1.10 Noem TWEE metodes wat gebruik kan word om die korrosie by metale te voorkom. (2 x 1) (2)

**[20]**

**VRAAG 2: GRAFIKA, VERBINDINGS EN TOERUSTING (GENERIES)**

Begin hierdie vraag op 'n NUWE bladsy.

2.1 FIGUUR 2.1 op ANTWOORDBLAD A toon die buitelyne van 'n struktuur wat op 'n terrein gebou moet word. Teken die terreinplan op skaal 1 : 200 op ANTWOORDBLAD A sodat die struktuur in die middel van die terrein is.

Die terreinplan moet aan die volgende vereistes voldoen.

Gebruik die puntetabel op ANTWOORDBLAD A as verwysing.

- 2.1.1 Erfgrootte is 30 m breed van oos na wes en 40 m lank van suid na noord. (2)
- 2.1.2 Sypaadjie van 2 m en die straat van 6 m aan die suidekant. (3)
- 2.1.3 Bougrense is 2 m aan die ooste-, noorde- en westekant en 4 m aan die suidekant. (4)
- 2.1.4 3 m breë ingang na die erf. (2)
- 2.1.5 Uitgangspeil in die noordweste hoek van die erf. (2)

Teken die riooluitleg op die struktuur in en toon die volgende:

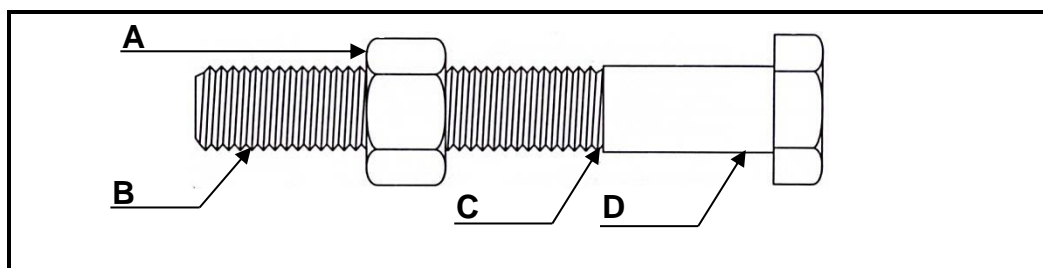
- 2.1.6 Spoelkloset simbool by die afkorting. (1)
- 2.1.7 Rioolpypaansluitings. (2)
- 2.1.8 Steekoog met die afkorting. (2)
- 2.1.9 Inspeksie-oog met die afkorting. (2)
- 2.1.10 Mangat met die afkorting. (2)

Toon die volgende mates:

- 2.1.11 Lengte en breedte van die erf. (4)
- 2.1.12 Suidelike en westelike bougrense. (2)

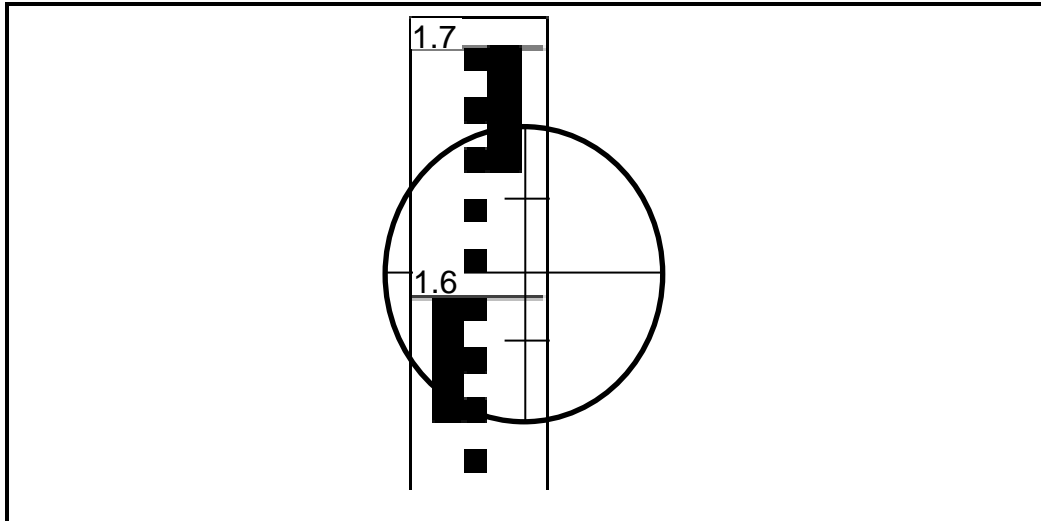
2.2 Wat is die voordeel van die vierkantige skouerbout? (1)

2.3 Benoem dele **A** tot **D** van die bout in FIGUUR 2.3. (4 x 1) (4)



**FIGUUR 2.3**

- 2.4 Wat is die doel van die nyloninsetsel van 'n seskantmoer? (1)
- 2.5 Wat is die voordeel van 'n vleuelmoer? (1)
- 2.6 FIGUUR 2.6 toon die bukswaterpaslesing wat geneem is op die teleskopiese staf. Beantwoord die volgende vrae ten opsigte van die lesing.



FIGUUR 2.6

- 2.6.1 Wat is die hoogtelesing op die staf? (1)
- 2.6.2 Bereken die afstand tussen die bukswaterpas en die staf.  
Toon ALLE berekeninge, formules en eenhede. (4)

**[40]****TOTAAL AFDELING A: 60**

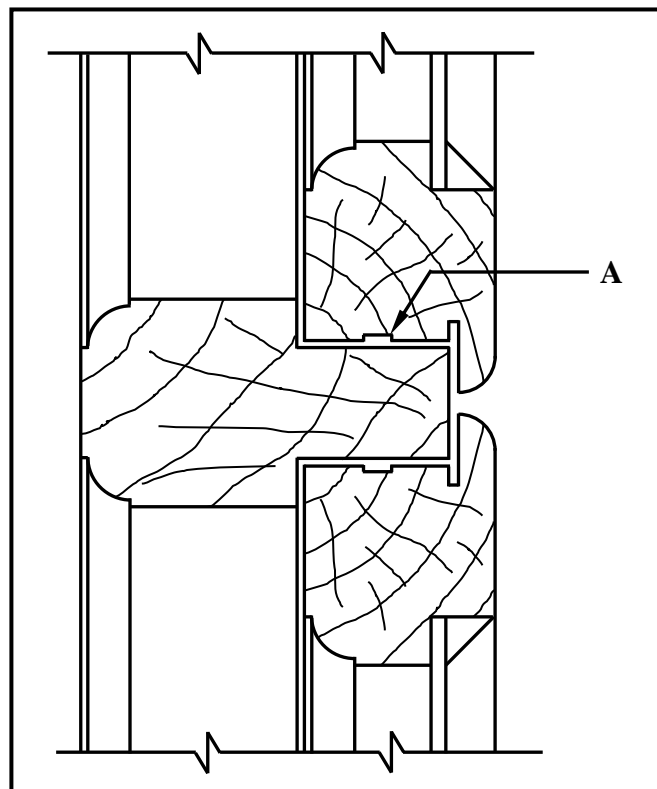
### VRAAG 3: SWAIRAME, KASTE, MUURPANELE EN HOEVEELHEDE (SPESIFIEK)

Begin hierdie vraag op 'n NUWE bladsy.

- 3.1 Gee EEN woord/term vir elk van die volgende beskrywings deur 'n woord/term uit die lys hieronder te kies. Skryf slegs die woord/term langs die vraagnommers (3.1.1 tot 3.1.4) in die ANTWOORDEBOEK neer, byvoorbeeld 3.1.5 swaairaam.

kalfreling; 20 mm; vloerlys; 18 mm; style; bekistingsbord;  
 tussenstyl; 9 m<sup>2</sup>; 8,5 m<sup>2</sup>; 16 mm; raam; raamstyle; 7,5 m<sup>2</sup>;  
 kroonlys; 32 mm; ruitbalkies; 18 m<sup>2</sup>; 15 m<sup>2</sup>

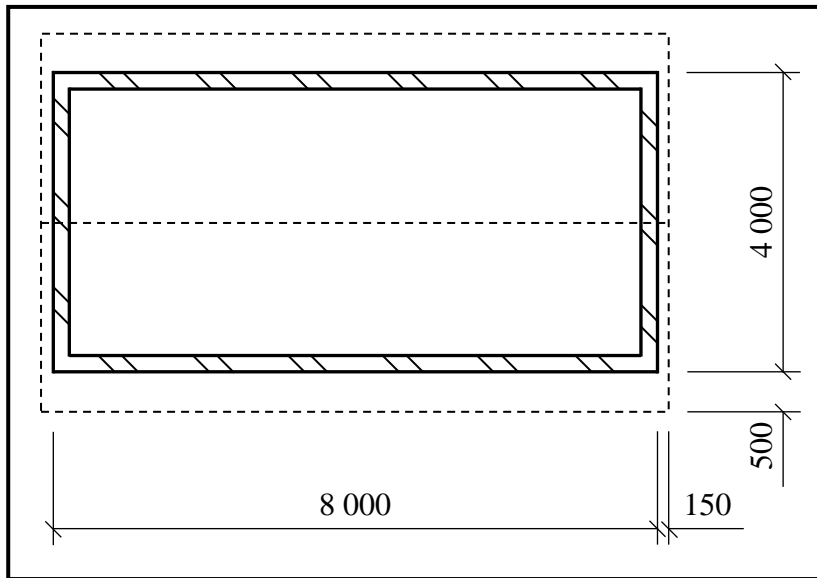
- 3.1.1 Die dikte van melamien wat vir kasdeure gebruik word (1)
- 3.1.2 Om die opening te sluit waar die muurpaneel en die vloer bymekaarkom (1)
- 3.1.3 Die oppervlakte van die dakonderlegsels vir 'n afdak van 2,5 m x 3 m (1)
- 3.1.4 Die intermediêre/middelste vertikale deel wat twee swaairame in 'n dubbelswaairaam van mekaar skei (1)
- 3.2 FIGUUR 3.2 hieronder toon 'n vertikale deursnee deur 'n sekere deel van 'n dubbelswaairaamvenster met 'n bolig. Bestudeer die prent en beantwoord die vrae wat volg.



**FIGUUR 3.2**

- 3.2.1 Noem DRIE houtdele van die swaairaam en raam. (3)
- 3.2.2 Identifiseer **A**. (1)

3.3 FIGUUR 3.3 hieronder toon die vloerplan van 'n gebou met 'n geweldak. Die eksterne afmetings is 8 000 mm x 4 000 mm.



**FIGUUR 3.3**

Gebruik die volgende spesifikasies:

- Die mure is 220 mm dik
- Tipe dak: Suid-Afrikaanse (Howe-)
- Gegolfde dakplaat word as dakbedekking gebruik
- Die helling van die dak is  $30^\circ$
- Die ware lengte van die dakspaar is 2 900 mm
- Die lengte van een nokplaat is 1 800 mm
- Die gegolfde dakplaat steek 50 mm verby die dakspaar uit

Gebruik die afmetingspapier op ANTWOORDBLAD 3.3 en bereken die hoeveelhede van die volgende materiaal wat vir die dak benodig word:

3.3.1 Oppervlakte van dakplaat vir die gebou (6)

3.3.2 Aantal nokplate (3)

3.4 Gebruik ANTWOORDBLAD 3.4 en teken, in goeie verhouding, 'n netjiese skets van 'n vertikale deursnee deur die boonste gedeelte van 'n muurpaneel wat halfpad tussen die plafon en vloer eindig.

Gebruik die assesseringskriteria op die ANTWOORDBLAD as 'n riglyn. (5)

3.5 ANTWOORDBLAD 3.5 toon die vooraansig van die raamwerk van 'n ingeboude kas sonder die deure.

Gebruik ANTWOORDBLAD 3.5 en voltooi, in goeie verhouding, die gegewe tekening.

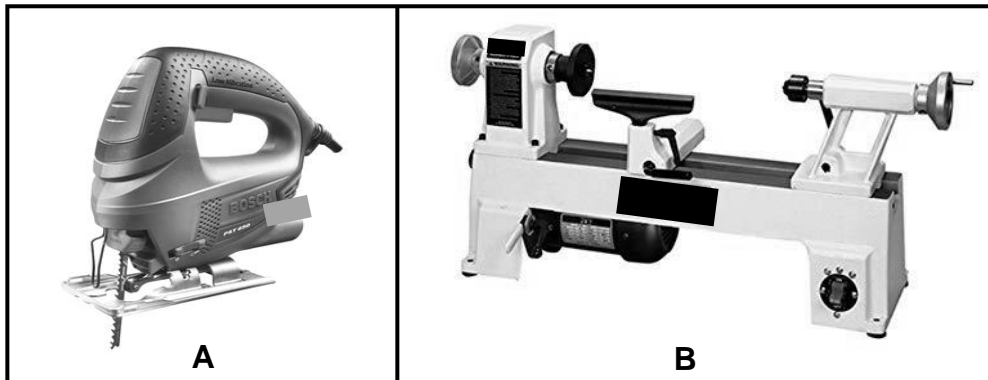
Gebruik die assesseringskriteria op die ANTWOORDBLAD as 'n riglyn. (8)

**[30]**

**VRAAG 4: DAKKE, PLAFONNE, GEREEDSKAP EN TOERUSTING, EN MATERIAAL (SPESIFIEK)**

Begin hierdie vraag op 'n NUWE bladsy.

- 4.1 FIGUUR 4.1 hieronder toon twee houtwerkmasjiene. Bestudeer die prente en beantwoord die vrae wat volg.



**FIGUUR 4.1**

- 4.1.1 Identifiseer **A** en **B**. (2)
- 4.1.2 Beskryf TWEE aspekte wat tydens die versorging van masjien **A** ten opsigte van sy lem in aanmerking geneem moet word. (2)
- 4.1.3 Beskryf TWEE veiligheidsaspekte wat jy sal nagaan nadat die werkstuk gemonteer is, voordat **B** aangeskakel word. (2)
- 4.2 Beskryf EEN manier waarop 'n bandskuurder geberg kan word. (1)
- 4.3 Noem TWEE eienskappe wat in beide meganiese en visuele gradering getoets word. (2)
- 4.4 Beskryf die eerste DRIE stappe wat oorweeg moet word wanneer hout voorberei word, voor perserveermiddels aangewend word. (3)
- 4.5 Onderskei tussen 'n *konvensionele valdeur* en 'n *skarniervaldeur* in 'n plafon ten opsigte van die manier waarop dit oopmaak. (2)
- 4.6 Noem TWEE dele van 'n konvensionele valdeur. (2)
- 4.7 Gee die korrekte afmetings vir die volgende dele van 'n dak:
- Hoofstyl
  - Plafonlatwerk
- (2)
- 4.8 Onderskei tussen '*hurricane*'-klemme en *stormklemme* ten opsigte van die spesifieke dele van die dak wat dit sal vasmaak. (2)
- 4.9 Gebruik ANTWOORDBLAD 4.9 en teken volgens skaal 1 : 20 'n sparbint-dakkap met 'n helling van 30°, 'n spanwydte van 3 meter en 'n dakrand-oorhang van 400 mm. Die dakkap rus op twee ondersteunende mure.

Gebruik die assesseringskriteria op die ANTWOORDBLAD as 'n riglyn. (20)  
**[40]**



**VRAAG 5: FORMELE, BEKISTING, SKORING EN GRAFIKA AS KOMMUNIKASIEMIDDEL (SPESIFIEK)**

Begin hierdie vraag op 'n NUWE bladsy.

5.1 Noem die tipe formeellatwerk wat jy sal gebruik vir die formele as jy die volgende moet bou:

5.1.1 Ruboog (1)

5.1.2 Pasboog (1)

5.2 Teken in jou ANTWOORDEBOEK, in goeie verhouding, 'n formeel vir 'n halfronde boog wat bokant 'n deuropening gebou sal word. Benoem enige TWEE dele op die tekening. (6)

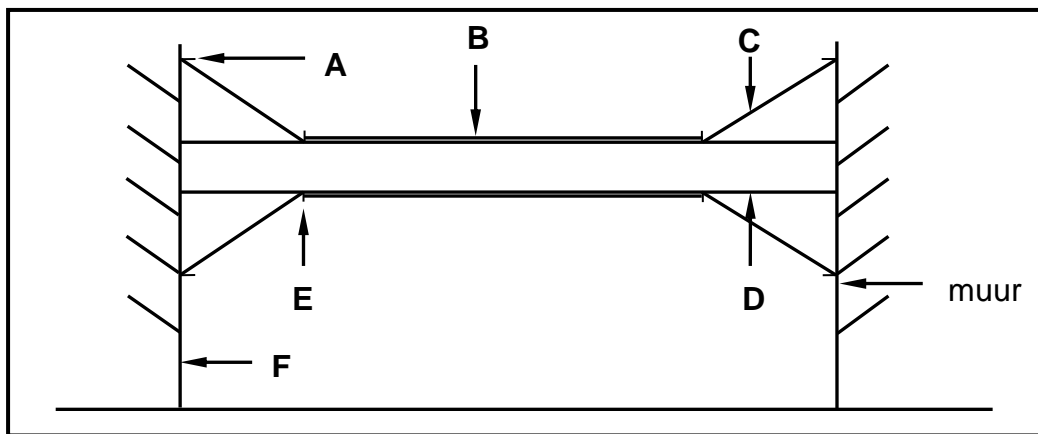
5.3 Noem die materiaal wat gebruik kan word vir die kante van die bekisting van 'n vierkantige kolom, wat tyd bespaar omdat geen oppervlakafwerking nodig is en geen absorpsie van vog van die beton plaasvind nie. (1)

5.4 Wat sal jy aan die bekisting aanwend voor die beton gegiet word om te voorkom dat die beton aan die binnekant van die bekisting vasklou wanneer die bekisting verwyder word? (1)

5.5 FIGUUR 5.5 op ANTWOORDBLAD 5.5 toon die onvolledige bekisting van 'n betonbalk. Gebruik ANTWOORDBLAD 5.5 en teken, in goeie verhouding, SLEGS die linkershelfte van die vertikale deursnee van die bekisting vir die betonbalk.

Gebruik die assesseringskriteria op die ANTWOORDBLAD as 'n riglyn. (8)

5.6 FIGUUR 5.6 toon 'n lyndiagram van 'n dubbellugskoor tussen twee mure. Benoem A tot F.



**FIGUUR 5.6** (6)

5.7 Gebruik ANTWOORDBLAD 5.7 en teken volgens skaal 1 : 2 'n saamgestelde isometriese aansig van 'n stomp borstapvoeg (stomp skof-en-tapgatvoeg) en om 'n styl en 'n boreling te verbind. Die hout wat gebruik word is 60 mm wyd en 20 mm dik.

Begin die tekening vanaf die gegewe hoek op ANTWOORDBLAD 5.7. MOENIE verborge detail toon NIE. Gebruik die assesseringskriteria op die ANTWOORDBLAD as 'n riglyn

(6)  
**[30]**

**VRAAG 6: HANGVLOERE, TRAPPE, YSTERWARE, DEURE EN VERBINDINGS (SPESIFIEK)**

Begin hierdie vraag op 'n NUWE bladsy.

6.1 Verskeie opsies word as moontlike antwoorde op die volgende vrae gegee. Kies die antwoord en skryf slegs die letter (A–D) langs die vraagnommers (6.1.1 tot 6.1.5) in die ANTWOORDEBOEK neer, byvoorbeeld 6.1.6 C.

6.1.1 Skroewe word gewoonlik gebruik om 'n skarnier aan die raam en ... van 'n deur vas te sit.

- A boreling
- B onderreling
- C tussenstyl
- D styl (1)

6.1.2 'n Muurplaat kan met ... aan 'n muur bevestig word.

- A ovaal draadspykers
- B seshoekige selfsnyskroewe
- C kaphangers
- D 'n dubbele string 2,5 mm deursnee gegalvaniseerde draad (1)

6.1.3 IBR-plaatbedekking word aan ... vasgeheg.

- A kaplatte met dakspykers
- B daksparre met dakspykers
- C daksparre met spykerplate
- D kaplatte met grootkopspykers (1)

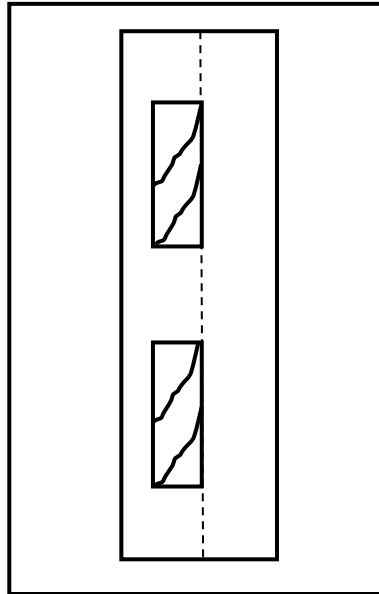
6.1.4 Die skof/bors van die borstapvoeg (skof-en-tapgatvoeg) ...

- A voeg sterkte by en voorkom dat die reling verdraai.
- B verminder die bindingsarea.
- C gee 'n beter voorkoms aan die voeg.
- D is die helfte van die dikte van die reling. (1)

6.1.5 Vensterruite word met ... aan swaairame vasgesit.

- A swaairaamknippe/vensterstellers
- B ruitkraallyste
- C relings
- D vensterknippe (1)

6.2 FIGUUR 6.2 hieronder toon 'n saamgestelde aansig van 'n houtvoeg.



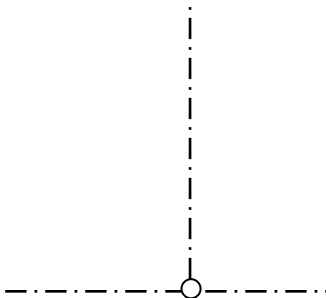
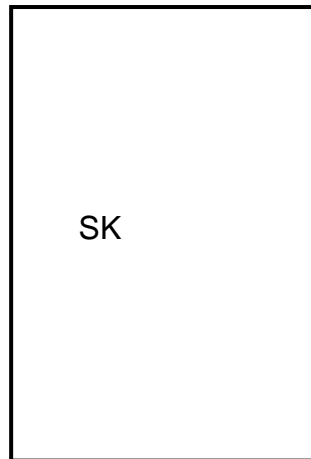
**FIGUUR 6.2**

- 6.2.1 Identifiseer die tipe voeg. (1)
- 6.2.2 Noem EEN tipe deur waar jy hierdie voeg sal gebruik. (1)
- 6.3 Teken in jou ANTWOORDEBOEK, in goeie verhouding, twee horisontale deursnee-aansigte om die verskil tussen 'n *deurkosyn* en 'n *binnedeurkosyn* te toon. Druk die titel onder EEN van hierdie tekeninge. (6)
- 6.4 Teken in jou ANTWOORDEBOEK, in goeie verhouding, 'n horisontale deursnee deur 'n tussenstyl en kussingpaneel van 'n drie-paneel deur. (6)
- 6.5 Noem TWEE plekke waar 'n kasoplêslot gebruik kan word. (2)
- 6.6 Noem 'n slot wat aan die binneoppervlak van deure gemonteer word om ekstra sekuriteit te verskaf. (1)
- 6.7 FIGUUR 6.7 op ANTWOORDBLAD 6.7 toon die bo-aansig van mure rondom 'n trap. Gebruik ANTWOORDBLAD 6.7 en teken, in goeie verhouding, die bo-aansig van 'n traparm met 'n trapkuil en 'n halwe bordes binne die gegewe mure. (6)
- Gebruik die assesseringskriteria op die ANTWOORDBLAD as 'n riglyn. (6)
- 6.8 FIGUUR 6.8 op ANTWOORDBLAD 6.8 toon die buitemuur van 'n gebou om 'n houthangvloer te akkommodeer. Teken, in goeie verhouding, die hangvloer op ANTWOORDBLAD 6.8. (12)
- Gebruik die assesseringskriteria op die ANTWOORDBLAD as 'n riglyn. [40]

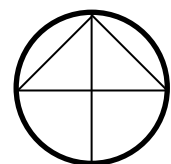
**TOTAAL: 200**

<b>ANTWOORDBLAD A</b>	<b>SIVILE TEGNOLOGIE GENERIES</b>	<b>NAAM:</b> _____
-----------------------	---------------------------------------	--------------------

- 2.1 FIGUUR 2.1 op ANTWOORDBLAD A toon die buitelyne van 'n struktuur wat op 'n terrein gebou moet word. Teken die terreinplan op skaal 1 : 200 op ANTWOORDBLAD A sodat die struktuur in die middel van die terrein is. (28)



Erfgrootte	2	
Sypaadjie + straat	3	
Bougreense	4	
Ingang	2	
Uitgangspeil	2	
Spoelkloset	1	
Rioolaansluiting	2	
Inspeksie-oog + afk.	2	
Steekoog + afk.	2	
Mangat + afk.	2	
Mates	6	
<b>TOTAAL:</b>	<b>28</b>	



ANTWOORDBLAD <b>B</b>	SIVIELE TEGNOLOGIE GENERIES	NAAM: _____
-----------------------	--------------------------------	-------------

ANTWOORDBLAD 3.3

**Afmetingspapier**

A	B	C	D

(9)

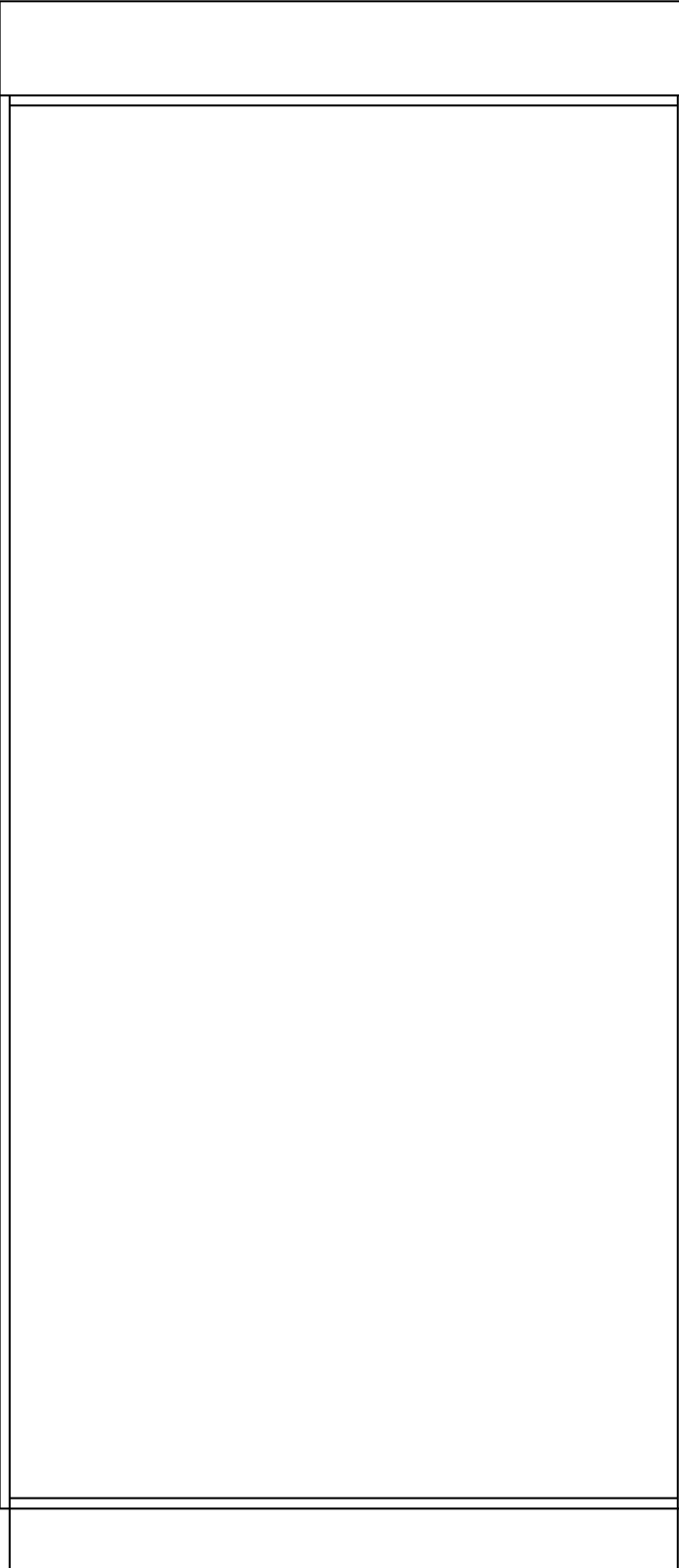
<b>ANTWOORDBLAD C</b>	<b>SIVILE TEGNOLOGIE GENERIES</b>	<b>NAAM:</b> _____
-----------------------	---------------------------------------	--------------------

**ANTWOORDBLAD 3.4**

<b>ASSESSERINGSKRITERIA</b>	<b>PUNT</b>	<b>KANDIDAAT SE PUNT</b>
Muur	1	
Dekstrook	1	
Ruhegstuk	1	
Tong-en-groef-bord	1	
Korrektheid van tekening	1	
<b>TOTAAL:</b>	<b>5</b>	

ANTWOORDBLAD <b>D</b>	SIVIELE TEGNOLOGIE GENERIES	NAAM: _____
-----------------------	--------------------------------	-------------

## ANTWOORDBLAD 3.5



ASSESSERINGSKRITERIA	PUNT	KP
Boonste rak (volle wydte)	1	
Intermediêre sy in middel	1	
Hangspasie aan linkerkant	1	
Ovaal hangreling	1	
VIER rakke	2	
TWEE laai-eenhede onder rakke	1	
Korrektheid van tekening	1	
<b>TOTAAL:</b>	<b>8</b>	

FIGUUR 3.5

<b>ANTWOORDBLAD E</b>	<b>SIVIELE TEGNOLOGIE GENERIES</b>	NAAM: _____
-----------------------	--	-------------

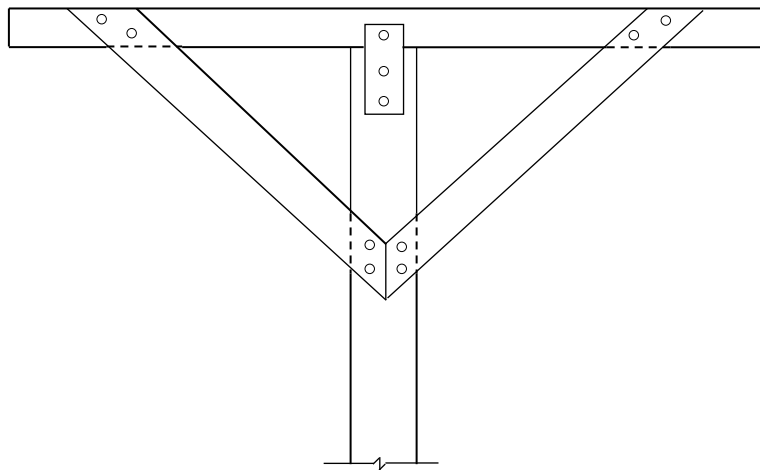
**ANTWOORDBLAD 4.9**

<b>ASSESSERINGSKRITERIA</b>	<b>PUNT</b>	<b>KP</b>
Mure korrek geteken	2	
Muurplate korrek geteken	2	
Bindbalk korrek geteken	2	
Daksparre korrek geteken	2	
Nokbalk korrek geteken	2	
Oorhang korrek geteken	2	
Byskrifte (enige TWEE)	2	
Spanwydte	1	
Afmetings van dele (enige TWEE)	2	
Toepassing van skaal:		
EEN of TWEE verkeerd = 3	3	
DRIE of VIER verkeerd = 2		
Meer as VYF verkeerd = 1		
GEEN afmetings korrek NIE = 0		
<b>TOTAAL:</b>	<b>20</b>	



<b>ANTWOORDBLAD F</b>	<b>SIVIELE TEGNOLOGIE GENERIES</b>	<b>NAAM:</b> _____
-----------------------	--	--------------------

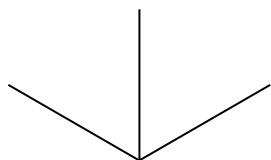
**ANTWOORDBLAD 5.5**



**FIGUUR 5.5**

<b>ASSESSERINGSKRITERIA</b>	<b>PUNT</b>	<b>KANDIDAAT SE PUNT</b>
Bekistingsbordsy	1	
Klamp	1	
Vasskopplint/Hegplaat	1	
Wig	1	
Randbalk/Stut	1	
Enige TWEE byskrifte	2	
Korrektheid van tekening	1	
<b>TOTAAL:</b>	<b>8</b>	

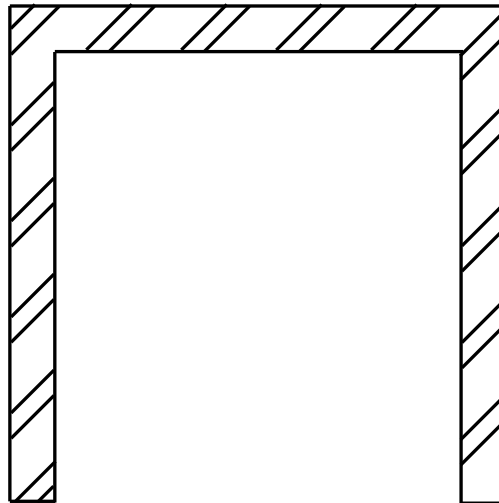
<b>ANTWOORDBLAD G</b>	<b>SIVIELE TEGNOLOGIE GENERIES</b>	<b>NAAM:</b> _____
-----------------------	--	--------------------

**ANTWOORDBLAD 5.7**

<b>ASSESSERINGSKRITERIA</b>	<b>PUNT</b>	<b>KANDIDAAT SE PUNT</b>
Styl	1	
Boreling	1	
Skof	3	
Toepassing van skaal	1	
<b>TOTAAL:</b>	<b>6</b>	

<b>ANTWOORDBLAD H</b>	<b>SIVIELE TEGNOLOGIE GENERIES</b>	<b>NAAM:</b> _____
-----------------------	--	--------------------

**ANTWOORDBLAD 6.7**

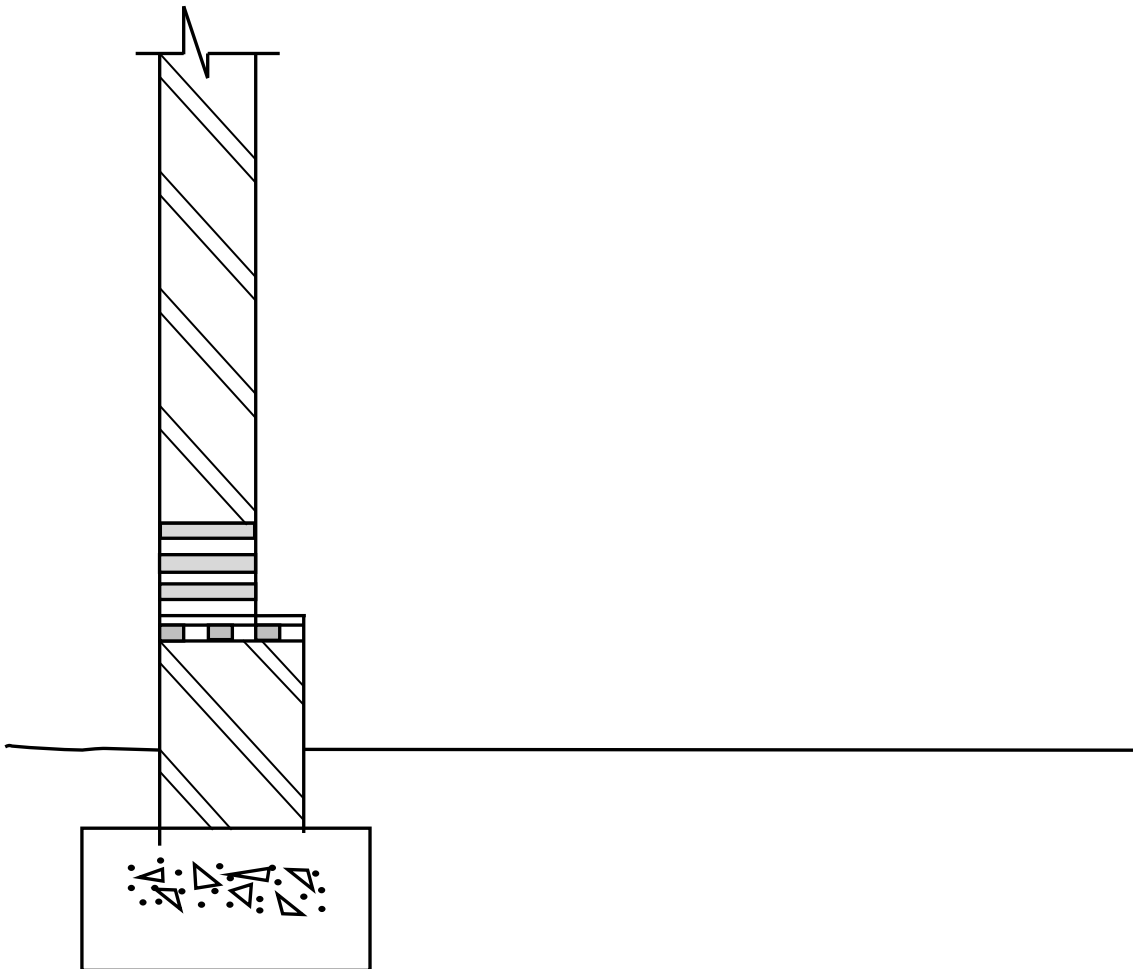


**FIGUUR 6.7**

<b>ASSESSERINGSKRITERIA</b>	<b>PUNT</b>	<b>KANDIDAAT SE PUNT</b>
Loopstukke op elke traparm	2	
Halwe bordes	1	
Spilpaal	1	
Trapkuil	1	
Korrektheid van tekening	1	
<b>TOTAAL:</b>	<b>6</b>	

ANTWOORDBLAD I	SIVIELE TEGNOLOGIE GENERIES	NAAM: _____
----------------	--------------------------------	-------------

## ANTWOORDBLAD 6.8



FIGUUR 6.8

ASSESSERINGSKRITERIA	PUNT	KANDIDAAT SE PUNT
Draer	1	
Balke	2	
Muurplaat	1	
Tong-en-groefvloerplank	1	
Vloerlys	1	
Kwartrondlys	1	
Arsering	1	
Byskrifte vir: Mierskerm	1	
Lugsteen	1	
VWL	1	
Korrektheid van tekening	1	
<b>TOTAAL:</b>	<b>12</b>	