



**NASIONALE  
SENIOR SERTIFIKAAT**

**GRAAD 12**

**SEPTEMBER 2022**

**ELEKTRIESE TEGNOLOGIE: KRAGSTELSELS**

**PUNTE: 200**

**TYD: 3 uur**

---

Hierdie vraestel bestaan uit 16 bladsye, insluitend 'n 2-bladsy formuleblad.

---

**INSTRUKSIES EN INLIGTING**

1. Hierdie vraestel bestaan uit SEWE vrae.
2. Sketse en diagramme moet groot, netjies en VOLLEDIG BENOEM wees.
3. Toon ALLE berekeninge en rond antwoorde korrek tot TWEE desimale plekke af.
4. Nommer die antwoorde korrek volgens die nommeringstelsel wat in hierdie vraestel gebruik is.
5. Jy mag 'n nieprogrammeerbare sakrekenaar gebruik.
6. Toon die eenhede vir ALLE antwoorde van berekeninge.
7. 'n Formuleblad is aan die einde van hierdie vraestel aangeheg.
8. Toon die eenhede vir ALLE antwoorde van berekeninge.
9. Skryf netjies en leesbaar.

**VRAAG 1: MEERVOUDIGEKEUSE-VRAE**

Verskeie opsies word as moontlike antwoorde op die volgende vrae gegee. Kies die antwoord en skryf slegs die letter (A–D) langs die vraagnommers (1.1 tot 1.15) in die ANTWOORDEBOEK neer, byvoorbeeld 1.16 D.

- 1.1 Die doel van die Wet op Beroepsgesondheid en -veiligheid is om ...
- A voorsiening te maak vir die gesondheid en veiligheid van persone by die werk.
  - B voorsiening te maak vir die gesondheid en veiligheid van persone by die huis.
  - C die slytasie op masjinerie te voorkom.
  - D te verhoed dat werkers masjinerie gebruik. (1)
- 1.2 In 'n parallele RLC-stroombaan ...
- A  $I_L = I_C = I_R$ .
  - B  $X_L = X_C = R$ .
  - C  $V_L = V_C = V_R$ .
  - D  $V_T = I_T = Z_T$ . (1)
- 1.3 Die kapasitansie van 'n kapasitor met 'n kapasitiewe reaktansie van 31,83  $\Omega$  wanneer dit aan 'n 110 V/50 Hz toevoer gekoppel is:
- A 10  $\mu\text{F}$
  - B 100  $\mu\text{F}$
  - C 100 nF
  - D 10 nF (1)
- 1.4 Die bandwydte van 'n reeks resonante stroombaan word ... beïnvloed deur sy kwaliteit-faktor.
- A nie
  - B indirek
  - C direk
  - D negatief (1)
- 1.5 In 'n stergekoppelde stelsel is die lynspanning ... die fasespanning.
- A gelyk aan
  - B  $\sqrt{3}$  keer minder as
  - C  $\frac{1}{3}$  van
  - D  $\sqrt{3}$  keer meer as (1)
- 1.6 Die kWh-meter word gebruik om die ...
- A verskil in fase tussen die spanning en die stroom te meet.
  - B hoeveelheid elektriese energie verbruik te meet.
  - C krag in 'n stroombaan te meet.
  - D tyd toe die krag in 'n stroombaan aan was te meet. (1)

- 1.7 'n Delta-gekoppelde stelsel met 'n fasestroom van 25 A sal 'n lynstroom hê van:
- A 43,3 A
  - B 14,43 A
  - C 43,3 V
  - D 14,43 V
- (1)
- 1.8 'n Verlagingstransformator ...
- A verhoog die spanning met 'n ooreenstemmende afname in stroom.
  - B verhoog die spanning met 'n ooreenstemmende toename in stroom.
  - C verlaag die spanning met 'n ooreenstemmende afname in stroom.
  - D verlaag die spanning met 'n ooreenstemmende toename in stroom.
- (1)
- 1.9 Die spoele van 'n transformator word om 'n sagte ysterkern gewikkel om ...
- A dit meer buigsaam te maak.
  - B die koste van die transformator te verminder.
  - C die magnetiese koppeling te verbeter en maksimum kragoordrag te kry.
  - D dit toe te laat om met 'n GS-toevoer te werk.
- (1)
- 1.10 Die volgende help om inlating (cogging) te vermy en verminder magnetiese brom.
- A 'n Anker
  - B 'n Skewe rotor
  - C Die stator
  - D Verkoelingswaaier
- (1)
- 1.11 ... is die verskil tussen die sinchrone spoed van die roterende magneetveld en die spoed van die rotor.
- A Glip
  - B Rendement
  - C Frekwensie
  - D Wedersydse induktansie
- (1)
- 1.12 Die aangeslane uitsetkrag van 'n driefasemotor met 'n insetkrag van 11,3 kW en 'n doeltreffendheid van 88,5% is:
- A 1 000 W
  - B 10 000 VA
  - C 1 kVA
  - D 10 kW
- (1)

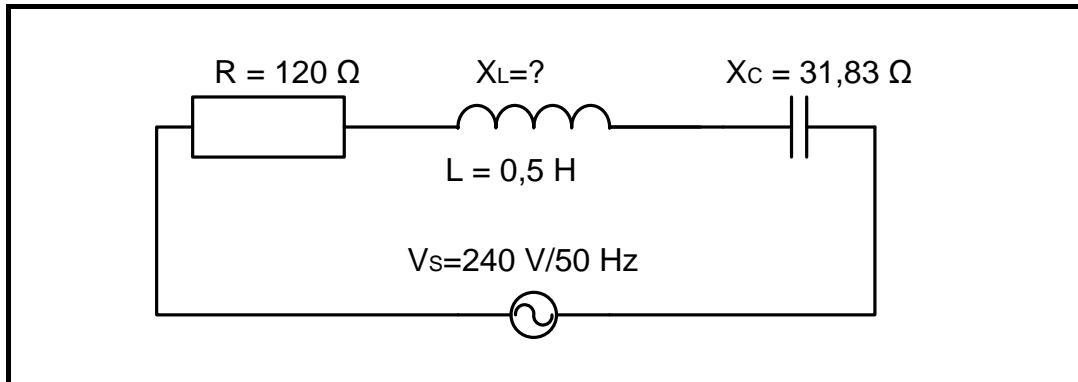
- 1.13 'n Voorbeeld van 'n uitset op 'n PLB is 'n ...
- A skakelaar.
  - B sensor.
  - C relê.
  - D vervormingsmeter. (1)
- 1.14 Die deel van 'n VSD wat die GS terug na WS omskakel is die ...
- A filter.
  - B omkeerder.
  - C omsetter.
  - D gelykrichter. (1)
- 1.15 Die tipe remming wat plaasvind wanneer die las op die motor vinniger draai as die motor staan as ... bekend.
- A regeneratiewe remming
  - B vektor remming
  - C transistor remming
  - D veranderlike frekwensie remming (1)
- [15]**

## VRAAG 2: BEROEPSGESONDHEID EN VEILIGHEID

- 2.1 Definieer *ernstige voorval* met verwysing na die Wet op Beroepsgesondheid en Veiligheid van 1993. (2)
- 2.2 Noem EEN oorsaak van onveilige handeling in 'n werkswinkel. (1)
- 2.3 Beskryf hoekom die volgende onveilige handeling of onveilige toestand is:
- 2.3.1 Hardloop in die werkswinkel (2)
  - 2.3.2 Oorlaai muurproppe met te veel toestelle (2)
- 2.4 Verduidelik hoe jy 'n kwalitatiewe risiko-analise in jou werkswinkel by die skool sal doen. (3)
- [10]**

**VRAAG 3: RLC-KRINGE**

3.1 Verwys na FIGUUR 3.1 hieronder en beantwoord die vrae wat volg.



**FIGUUR 3.1: RLC-SERIEKRING**

Gegee:

$$R = 120 \Omega$$

$$L = 0,5 \text{ H}$$

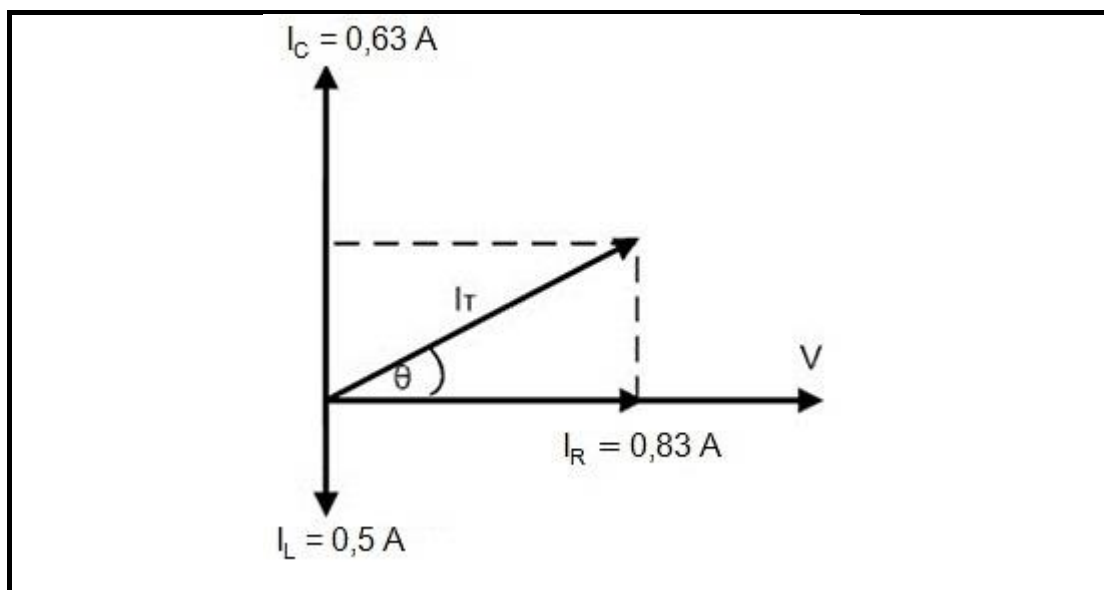
$$X_C = 31,83 \Omega$$

$$V_S = 240 \text{ V}$$

$$f = 50 \text{ Hz}$$

- 3.1.1 Noem wat met die weerstand sou gebeur as die frekwensie verdubbel word. (1)
- 3.1.2 Skryf die waarde van  $X_L$  tydens resonansie neer. (1)
- 3.1.3 Bereken die:
- (a) Induktiewe reaktansie van die stroombaan (3)
  - (b) Impedansie van die stroombaan (3)
  - (c) Spanning oor die kapasitor as 'n stroom van 1,38 A deur die stroombaan vloei (3)
  - (d) Waarde van die kapasitor wat benodig word om 'n kapasitiewe reaktansie van 42,44  $\Omega$  te bereik (3)
  - (e) Stroom wat tydens resonansie vloei (3)
- 3.2 Noem die waarde van die toevoerstroom in 'n parallelle RLC-stroombaan tydens resonansie. (1)
- 3.3 Definieer die term *bandwydte* van 'n resonante stroombaan. (2)
- 3.4 Noem TWEE kenmerke van 'n parallelle RLC-stroombaan. (2)

3.5 Verwys na FIGUUR 3.5 hieronder en beantwoord die vrae wat volg.



FIGUUR 3.5: PARALLELE RLC FASOR DIAGRAM

Gegee:

$$I_C = 0,63 \text{ A}$$

$$I_R = 0,83 \text{ A}$$

$$I_L = 0,5 \text{ A}$$

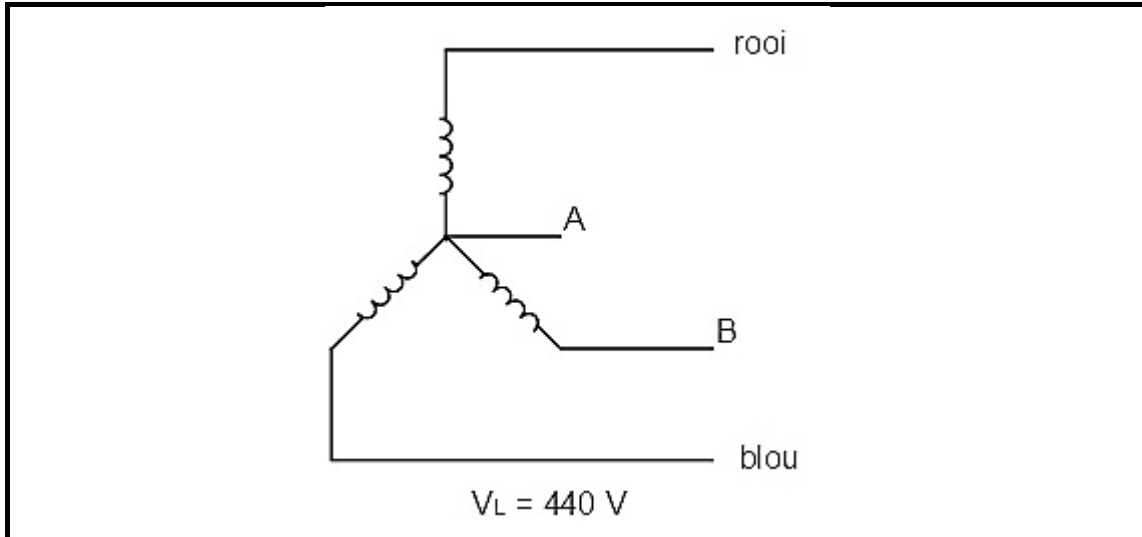
Bereken die:

- 3.5.1 Totale stroom wat deur die stroombaan vloei (3)
- 3.5.2 Spanning as die weerstand 'n waarde van  $120,487 \Omega$  het (3)
- 3.5.3 Totale impedansie van die stroombaan (3)
- 3.5.4 Fasehoek en noem of die stroom die spanning voorloop of naloop (4)

[35]

**VRAAG 4: DRIEFASE-WS-OPWEKKING**

- 4.1 Beskryf kortliks hoe 'n driefase-WS-stelsel gegeneer word. (2)
- 4.2 Verwys na FIGUUR 4.4 hieronder en beantwoord die vrae wat volg.

**FIGUUR 4.2**

- 4.2.1 Identifiseer die stelsel wat in FIGUUR 4.2 getoon word. (1)
- 4.2.2 Benoem die lyne **A** en **B** soos in die diagram getoon. (2)
- 4.2.3 Verduidelik hoe die neutrale in hierdie stelsel geskep word. (1)
- 4.2.4 Bepaal die fasewaarde van die stelsel. (3)
- 4.3 Beantwoord die volgende vrae met verwysing na arbeidsfaktor van 'n stelsel.
- 4.3.1 Definieer *arbeidsfaktor* van 'n stelsel. (2)
- 4.3.2 Noem die verband tussen die stroom vlak en die arbeidsfaktor van 'n stelsel. (1)
- 4.4 'n Driefasestelsel trek 4,5 A by 380 V en lewer 6,5 A by 220 V. Bepaal die rendement van die stelsel.

Gegee:

$$V_{in} = 380 \text{ V}$$

$$I_{in} = 4,5 \text{ A}$$

$$V_{uit} = 220 \text{ V}$$

$$I_{uit} = 6,5 \text{ A}$$

(3)



- 4.5 'n Delta-gekoppelde driefasestelsel trek 'n lynstroom van 27 A wanneer dit aan 'n toevoer van 380 V gekoppel word. Die arbeidsfaktormeter toon 'n lesing van 0,89 nalopend.

Gegee:

$$I_L = 27 \text{ A}$$

$$V_L = 380 \text{ V}$$

$$\cos\theta = 0,89$$

Bereken die:

- 4.5.1 Fasespanning (2)
- 4.5.2 Fasehoek (3)
- 4.5.3 Skynkrag (3)
- 4.5.4 Ware krag (3)
- 4.6 Die drie-wattmeter metode is gebruik om die totale drywing in 'n drie-fase stelsel te bereken.  $W_1$  en  $W_2$  het lesings van 12 kW en 7 500 W onderskeidelik gegee. Bepaal die lesing van  $W_3$  as die totale drywing gemeet 28,75 kW was.

Gegee:

$$W_1 = 12 \text{ kW}$$

$$W_2 = 7\,500 \text{ W}$$

$$P_{\text{TOT}} = 28,75 \text{ kW} \quad (3)$$

- 4.7 'n Arbeidsfaktormeter toon 'n induktiewe of naloop kragfaktor van 0,7. Verduidelik hoe hierdie lesing die kommersiële verbruiker benadeel. (3)

- 4.8 Die volgende lesings is verkry deur die twee-wattmeter-metode te gebruik.

Gegee:

$$W_1 = 16,6 \text{ kW}$$

$$W_2 = 5,5 \text{ kW}$$

- Bereken die arbeidsfaktor van die stelsel. (3)

**[35]**

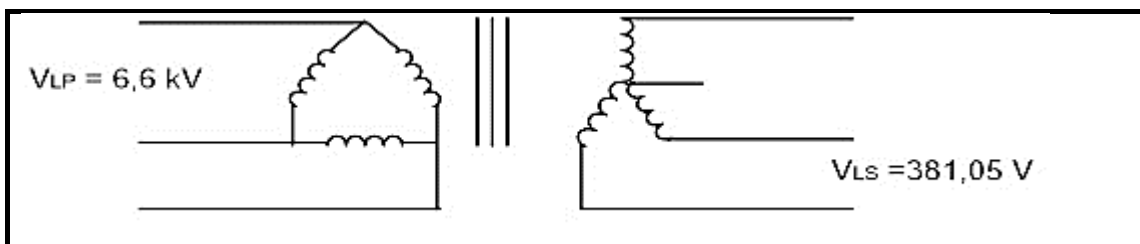
**VRAAG 5: DRIEFASETRANSFORMATORS**

- 5.1 Noem TWEE verliese wat in transformators voorkom. (2)
- 5.2 Noem die funksie van die Bucholtz-relê wanneer dit in die oliebewaringstenk van 'n transformator geplaas word. (3)
- 5.3 Pas die konfigurasie in KOLOM A by die toepassing in KOLOM B. Skryf slegs die letter (A–D) langs die vraagnommers (5.3.1 tot 5.3.4) neer.

KOLOM A KONFIGURASIE		KOLOM B TOEPASSING	
5.3.1	Ster-delta	A	Interne bedrading van perseel
5.3.2	Delta-ster	B	Verlagingstransformator in hoëspanning toevoerlyne
5.3.3	Ster-ster	C	Swaar nywerhede waar 'n hoë krag oordrag noodsaaklik is
5.3.4	Delta-delta	D	Verlagingstransformator in verspreidingsstelsels

(4 x 1) (4)

- 5.4 Verwys na FIGUUR 5.4 hieronder en bepaal die draaiingsverhouding van die transformator.



(6)

**FIGUUR 5.4: DRIEFASE-TRANSFORMATOR**

- 5.5 'n Driefase delta-ster-gekoppelde transformator lewer 'n uitsetkrag van 500 kW teen 'n drywingsfaktor van 0,9. Die primêre lynspanning is 33 kV met 'n primêre lynstroom van 9,72 A. Die sekondêre lynspanning is 11 kV.

Gegee:

$V_{Ip} = 33 \text{ kV}$

$I_{Ip} = 9,72 \text{ A}$

$\cos\theta = 0,9$

$V_{Is} = 11 \text{ kV}$

Bereken die:

- 5.5.1 Sekondêre fase spanning (3)
- 5.5.2 Skynbare krag (3)
- 5.5.3 Sekondêre lynstroom (3)

- 5.5.4 Primêre fasestroom (3)
  - 5.5.5 Rendement as die verliese 1 800 W behoop. (3)
- [30]**

**VRAAG 6: DRIEFASEMOTORS EN -AANSITTERS**

- 6.1 Noem DRIE voordele van die gebruik van kourotors in vergelyking met draadwikkeling rotors in induksiemotors. (3)
- 6.2 Noem TWEE toepassings van induksiemotors in ingenieurswerkswinkels. (2)
- 6.3 Die tabel hieronder verteenwoordig die resultate van twee elektriese toetse wat op 'n driefasemotor uitgevoer is. Bestudeer die tabel hieronder en beantwoord die vrae wat volg.

TOETS	UITSLAG	TOETS	UITSLAG	TOETS	UITSLAG
$U_1-U_2$	42 $\Omega$	$U_1-E$	$\infty$	$U_2-E$	$\infty$
$V_1-V_2$	$\infty$	$V_1-E$	$\infty$	$V_2-E$	0 $\Omega$
$W_1-W_2$	42 $\Omega$	$W_1-E$	$\infty$	$W_2-E$	$\infty$

**FIGUUR 6.3**

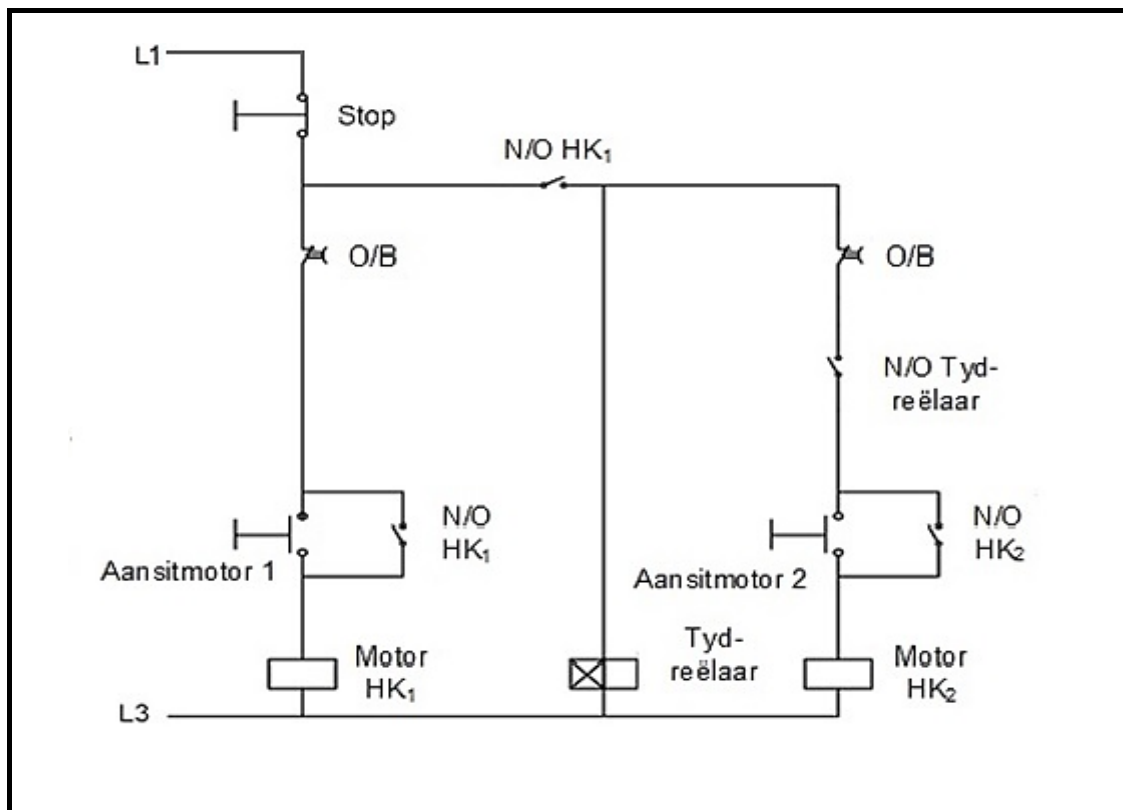
- 6.3.1 Noem die TWEE toetse wat uitgevoer is. (2)
- 6.3.2 Verduidelik, met redes, of die motor vir installasie in die nywerheid geskik is. (3)
- 6.4 Verwys na FIGUUR 6.4 hieronder en beantwoord die vrae wat volg.

Spanning	380 V	Volle las spoed	3 000 rpm
Fase	3	$\cos\theta$	0,8
Stroom	24 A	Kw	10
Frekwensie	50 Hz	Model nr.	12 341 A

**FIGUUR 6.4: NAAMPLAAT VAN MOTOR**

- 6.4.1 Noem of die motor vir Suid-Afrikaanse kommersiële verbruikers geskik is. (1)
- 6.4.2 Bereken die insetkrag van die motor. (3)
- 6.4.3 Bepaal die rendement van die motor. (3)
- 6.4.4 Bereken die sinchrone spoed as die glijp 4% is. (3)

6.5 Verwys na die beheerkring in FIGUUR 6.5 en beantwoord die vrae wat volg.



**FIGUUR 6.5: SEKWENSIELE MOTORBEHEER-AANSITTER MET TYDREËLAAR**

- 6.5.1 Noem die funksie van die tydreëlaar in die stroombaan. (1)
- 6.5.2 Skryf die aangeslane spanning van die kontaktorspoele in die stroombaan neer. (1)
- 6.5.3 Verduidelik wat sal gebeur as N/O HK<sub>2</sub> foutief is en oop bly. (2)
- 6.5.4 Beskryf die werkingsvolgorde van die aansitter. (4)
- 6.6 Verduidelik die doel van die ster- en delta-kontaktors in 'n outomatiese ster-delta-aansitter. (4)
- 6.7 'n Stergekoppelde driefasemotor het 'n nominale drywing van 6 kW teen 'n arbeidsfaktor van 0,78. Die toevoerspanning is op 380 V gemeet.

Gegee:

$$P_{UIT} = 6 \text{ kW}$$

$$V_L = 380 \text{ V}$$

$$\cos\theta = 0,78$$

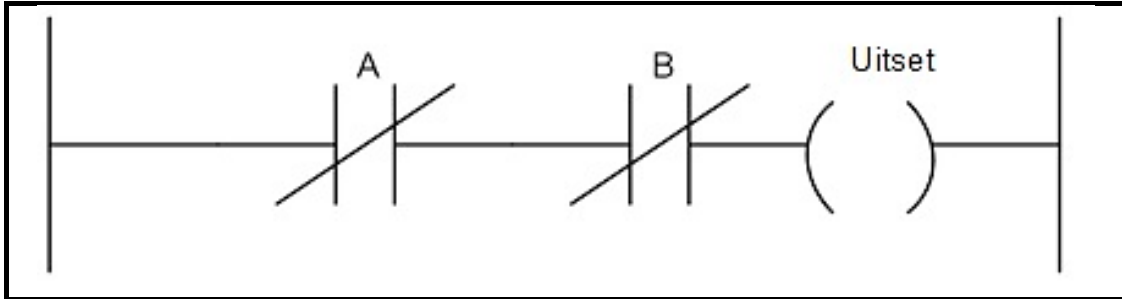
Bereken die lynstroom van die motor. (3)

[35]

**VRAAG 7: PROGRAMMEERBARE LOGIKABEHEERDERS (PLB's)**

7.1 Noem die DRIE aftastingsprosesse van 'n PLB. (3)

7.2 Verwys na die leerdiagram hieronder en beantwoord die vrae wat volg.



7.2.1 Teken die logika-heksimbool wat hierbo voorgestel word. (3)

7.2.2 Voltooi die waarheidstabel hieronder deur die korrekte uitsettoestand in die plek van die gegewe letter te skryf.

A	B	uitset
0	0	1
0	1	a
1	0	b
1	1	0

(2)

7.3 Beskryf in detail wat *merkers* of *vlaggies* is. (4)

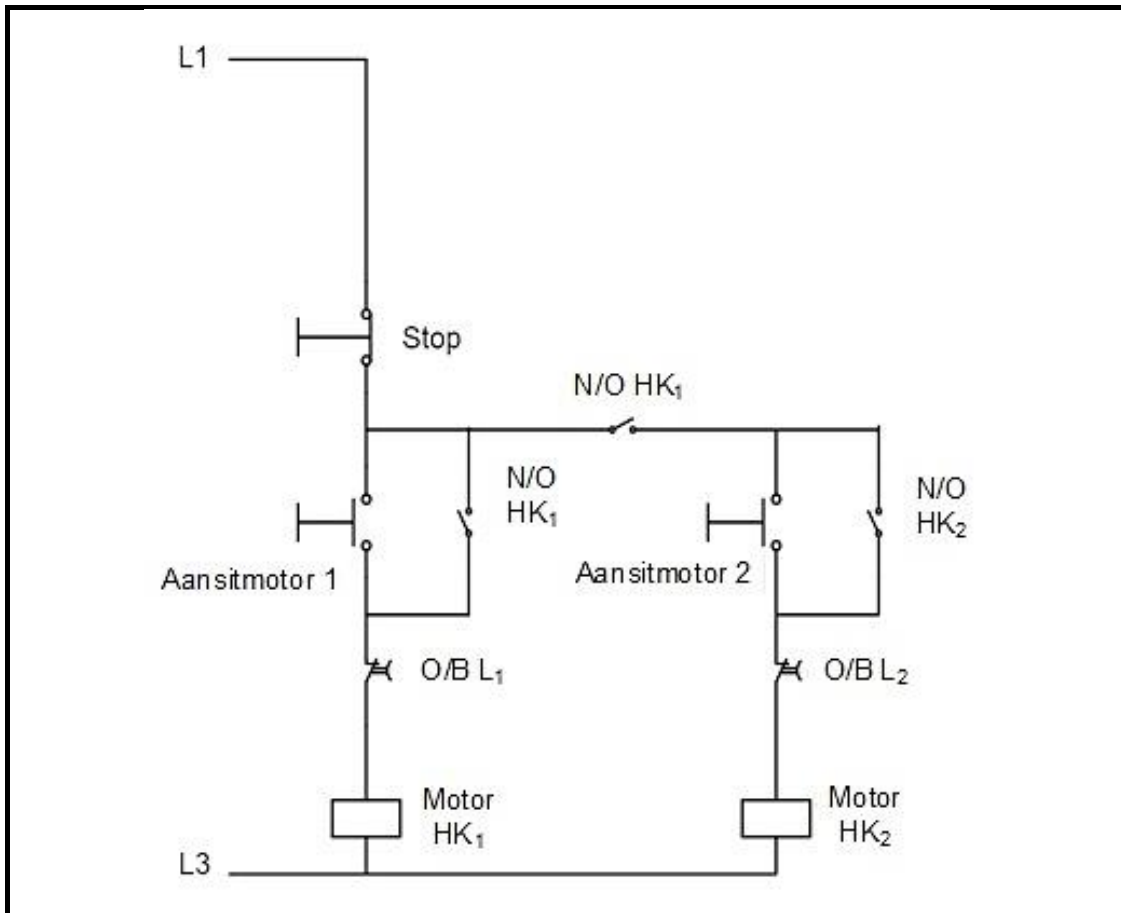
7.4 Teken 'n benoemde blokdiagram van 'n tipiese pulswydtemodulasie (PWM) verstelbare frekwensie beheerder (VFD). (7)

7.5 Verduidelik hoe die eerste twee dele van 'n veranderlike spoed beheerder (VSD) hul funksies bereik. (4)

7.6 Noem EEN basiese toepassing van 'n VSB. (1)

7.7 Verduidelik die verskil tussen 'n *skakelaar* en 'n *sensor* wanneer dit as inset toestelle gebruik word. (2)

7.8 Verwys na FIGUUR 7.8 en beantwoord die vrae wat volg.



**FIGUUR 7.8: SEKWENSIELE MOTORBEHEER-AANSITTER SONDER TYDREËLAAR**

- 7.8.1 Teken die PLB-leer-logikadiagram wat dieselfde funksie in 'n PLC-stelsel sal uitvoer. (11)
- 7.8.2 Verduidelik waarom die twee oorbelastings in serie met die kontaktorspoele verbind is. (2)
- 7.8.3 Beskryf die doel van die N/O HK<sub>1</sub> kontak wat in serie met die aansitmotor 2-drukknoppe gekoppel is. (1)

**[40]**

**TOTAAL: 200**

## FORMULEBLAD

## RLC-KRINGE

$$X_L = 2\pi fL \quad \text{en} \quad X_C = \frac{1}{2\pi fC}$$

$$f_r = \frac{1}{2\pi\sqrt{LC}} \quad \text{en} \quad I = \frac{V}{R}$$

$$P = VI \cos \theta$$

## SERIE

$$I_T = I_R = I_L = I_C$$

$$Z = \sqrt{R^2 + (X_L - X_C)^2}$$

$$V_L = I \times X_L \quad \text{en} \quad V_C = I \times X_C$$

$$V_T = IZ \quad \text{en} \quad V_T = \sqrt{V_R^2 + (V_L - V_C)^2}$$

$$\cos \theta = \frac{R}{Z} \quad \text{en} \quad \cos \theta = \frac{V_R}{V_T}$$

$$Q = \frac{X_L}{Z} = \frac{X_C}{Z} = \frac{V_L}{V_S} = \frac{V_C}{V_S} = \frac{1}{R} \sqrt{\frac{L}{C}}$$

## PARALLEL

$$V_S = V_R = V_L = V_C$$

$$I_R = \frac{V_R}{R}$$

$$I_L = \frac{V_L}{X_L} \quad \text{en} \quad I_C = \frac{V_C}{X_C}$$

$$I_T = \sqrt{I_R^2 + (I_L - I_C)^2}$$

$$Z = \frac{V}{I_T}$$

$$\cos \theta = \frac{I_R}{I_T}$$

$$Q = \frac{X_L}{Z} = \frac{X_C}{Z} = \frac{V_L}{V_S} = \frac{V_C}{V_S} = \frac{1}{R} \sqrt{\frac{L}{C}}$$

## DRIE-FASE WS-OPWEKKING

## STER

$$V_L = \sqrt{3} \times V_{PH} \quad \text{en} \quad V_{PH} = I_{PH} \times Z_{PH}$$

$$I_L = I_{PH}$$

## DELTA

$$V_L = V_{PH} \quad \text{en} \quad V_{PH} = I_{PH} \times Z_{PH}$$

$$I_L = \sqrt{3} \times I_{PH}$$

## DRYWING

$$S = \sqrt{3} V_L I_L$$

$$Q = \sqrt{3} V_L I_L \sin \theta$$

$$P = \sqrt{3} V_L I_L \cos \theta$$

$$P = S \cos \theta$$

$$\cos \theta = \frac{P}{S}$$

$$\eta = \frac{\text{uitset}}{\text{inset}} \times 100\%$$

## TWEEWATTMETERMETODE

$$P_T = W_1 + W_2$$

$$\tan \theta = \sqrt{3} \left( \frac{W_1 - W_2}{W_1 + W_2} \right)$$

## DRIEWATTMETERMETODE

$$P_T = W_1 + W_2 + W_3$$

## FORMULEBLAD

**DRIEFASETTRANSFORMATORS****STER**

$$V_L = \sqrt{3} \times V_{PH} \quad \text{en} \quad I_L = I_{PH}$$

**DELTA**

$$V_L = V_{PH} \quad \text{en} \quad I_L = \sqrt{3} \times I_{PH}$$

**DRYWING**

$$S = \sqrt{3} V_L I_L$$

$$Q = \sqrt{3} V_L I_L \sin \theta$$

$$P = \sqrt{3} V_L I_L \cos \theta$$

$$P = S \cos \theta$$

$$\cos \theta = \frac{P}{S}$$

$$\eta = \frac{P_{uitset}}{P_{uitset} + \text{verliese}} \times 100\%$$

$$T. \text{Verhouding} = \frac{V_{PHP}}{V_{PHS}} = \frac{N_P}{N_S} = \frac{I_{PHS}}{I_{PHP}}$$

**DRIEFASEMOTORS EN -AANSITTERS****STER**

$$V_L = \sqrt{3} \times V_{PH} \quad \text{en} \quad I_L = I_{PH}$$

**DELTA**

$$V_L = V_{PH} \quad \text{en} \quad I_L = \sqrt{3} \times I_{PH}$$

**DRYWING**

$$S = \sqrt{3} V_L I_L$$

$$Q = \sqrt{3} V_L I_L \sin \theta$$

$$P = \sqrt{3} V_L I_L \cos \theta$$

$$P = S \cos \theta$$

$$\cos \theta = \frac{P}{S}$$

$$\eta = \frac{P_{uitset}}{P_{inset}} \times 100\%$$

**MOTOR-SPOED**

$$n_s = \frac{60 \times f}{p}$$

$$\% \text{Glip} = \frac{n_s - n_r}{n_s} \times 100\%$$

$$S = N_S - N_R$$