



basic education

Department:
Basic Education
REPUBLIC OF SOUTH AFRICA

SENIORSERTIFIKAAT-EKSAMEN/ NASIONALE SENIORSERTIFIKAAT-EKSAMEN

SIVIELE TEGNOLOGIE: KONSTRUKSIE

2022

PUNTE: 200

TYD: 3 uur

Hierdie vraestel bestaan uit 14 bladsye en 6 antwoordblaaie.

BENODIGDHEDE:

1. Tekeninstrumente
2. 'n Nieprogrammeerbare sakrekenaar
3. ANTWOORDEBOEK

INSTRUKSIES EN INLIGTING

1. Hierdie vraestel bestaan uit SES vrae.
2. Beantwoord AL die vrae.
3. Lees alle vrae noukeurig deur.
4. Beantwoord elke vraag as 'n geheel. MOENIE onderafdelings van vrae skei NIE.
5. Nommer die antwoorde korrek volgens die nommeringstelsel wat in hierdie vraestel gebruik is.
6. Begin die antwoord op ELKE vraag op 'n NUWE bladsy.
7. MOENIE in die kantlyne van die ANTWOORDEBOEK skryf NIE.
8. Jy mag sketse gebruik om jou antwoorde te illustreer.
9. Skryf ALLE berekeninge en antwoorde in die ANTWOORDEBOEK of op die aangehegte ANTWOORDBLAAIE.
10. Gebruik die puntetoekenning as 'n riglyn vir die lengte van jou antwoorde.
11. Maak tekeninge en sketse met potlood, volledig gemaatskryf en netjies met beskrywende opskrifte en aantekeninge afgerond, in ooreenstemming met die *SANS/SABS se Gebruikskode vir Boutekenepraktyk*.
12. Vir die doel van hierdie vraestel moet die grootte van 'n steen as 220 mm x 110 mm x 75 mm geneem word.
13. Gebruik jou eie oordeel waar afmetings en/of inligting ontbreek.
14. Beantwoord VRAAG 2, 3.6, 4.9, 5.10, 6.4 en 6.7 op die aangehegte ANTWOORDBLAAIE en gebruik tekeninstrumente waar nodig.
15. Skryf jou SENTRUMNOMMER en EKSAMENNOMMER op elke ANTWOORDBLAD en lewer dit saam met jou ANTWOORDEBOEK in, al het jy dit nie gebruik nie.
16. Tekeninge in die vraestel is NIE volgens skaal NIE as gevolg van elektroniese kopiëring.
17. Google Images is as die bron van alle foto's en prentjies gebruik.
18. Skryf netjies en leesbaar.

VRAAG 1: WBGV, MATERIAAL, GEREEDSKAP, TOERUSTING EN HEGTING (GENERIES)

Begin hierdie vraag op 'n NUWE bladsy.

1.1 Gee EEN woord/term vir elk van die volgende beskrywings. Skryf slegs die woord/term langs die vraagnommers (1.1.1 tot 1.1.5) in die ANTWOORDEBOEK neer, bv. 1.1.6 preserveermiddel.

- 1.1.1 Kan weer gesmelt word omdat geen chemiese proses betrokke is nie (1)
- 1.1.2 Die bedekking van 'n metaal deur die proses van elektrolise te gebruik (1)
- 1.1.3 Die proses om vars gegote beton vir 'n spesifieke tydperk klam/vogtig te hou (1)
- 1.1.4 Beskikbaar in 'n mat/dowwe en glansafwerking (1)
- 1.1.5 'n Proses wat gebruik word om staal met 'n laag sink te bedek (1)

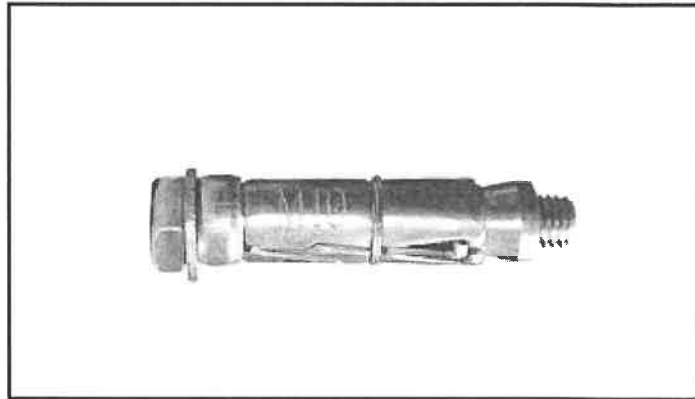
1.2 FIGUUR 1.2 hieronder toon 'n leer wat op 'n konstruksieterrein gebruik word.



FIGUUR 1.2

- 1.2.1 Waarom moet glyvrye materiaal aan die onderkant van die style van 'n leer aangebring word? (1)
- 1.2.2 Verduidelik waarom dit beter is om 'n houtleer te gebruik wanneer daar naby elektriese kables gewerk word. (1)
- 1.2.3 Verduidelik waarom jy sal verkies om 'n aluminiumleer in plaas van 'n houtleer te gebruik. (1)
- 1.2.4 Noem TWEE metodes wat gebruik kan word om houtlere te behandel. (2)

- 1.3 Beskryf TWEE veiligheidsregulasies waaraan 'n steierplatform moet voldoen. (2)
- 1.4 Noem TWEE plekke op 'n bouterrein waar veiligheidsnette opgerig moet word om die veiligheid van werkers te verseker. (2)
- 1.5 FIGUUR 1.5 hieronder toon 'n hegstuk.



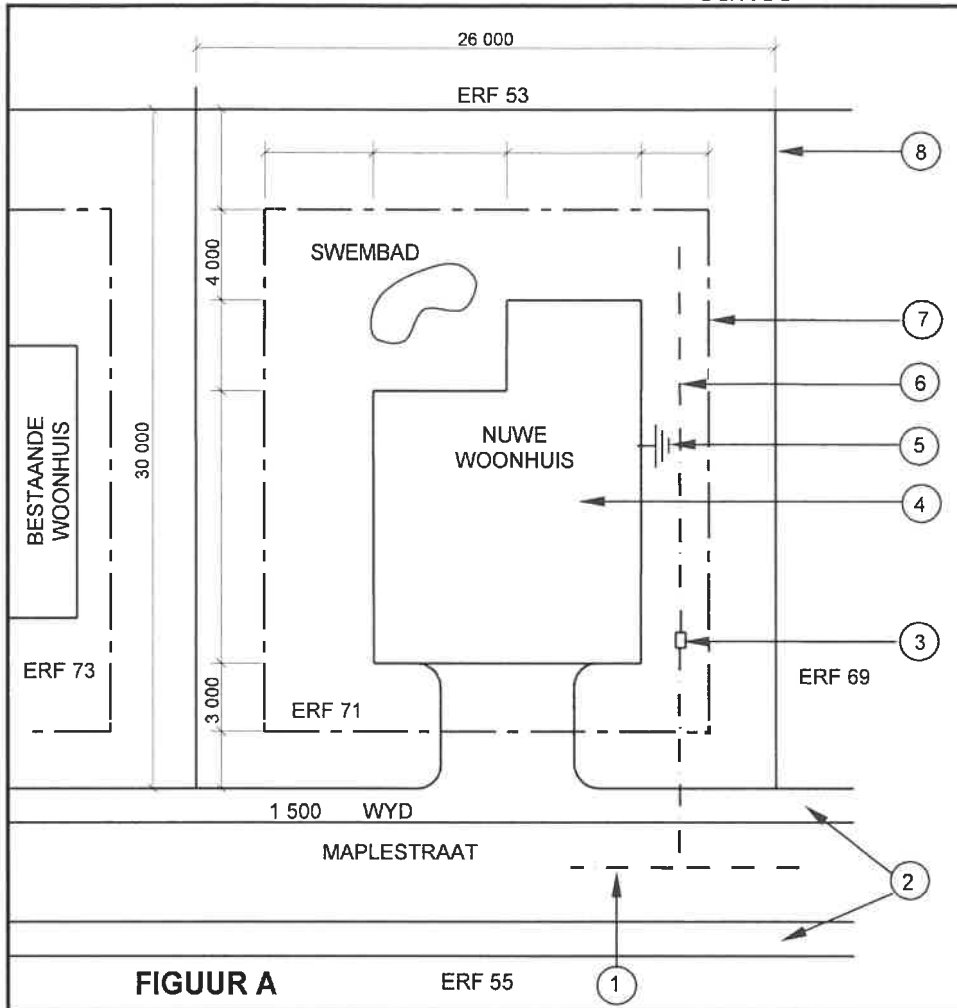
FIGUUR 1.5

- 1.5.1 Identifiseer die hegstuk. (1)
- 1.5.2 Verduidelik die eerste DRIE stappe wat jy sal volg om 'n steunstuk aan 'n steenmuur vas te sit met gebruik van die hegstuk hierbo nadat die posisie van die gat gemerk is. (3)
- 1.6 Voltooi in jou ANTWOORDEBOEK die inligting in die tabel hieronder deur EEN gebruik en EEN manier van versorging van die gereedskapstuk aan te dui.

NAAM VAN GEREEDSKAPSTUK	GEBRUIK	MANIER VAN VERSORGING
Bukswaterpas	Om vas te stel ...	Beskerm die bukswaterpas deur ...

(2)
[20]**VRAAG 2: GRAFIKA AS KOMMUNIKASIEMIDDEL (GENERIES)**

FIGUUR A en FIGUUR B op die volgende bladsy toon tekeninge wat op 'n bouplan voorkom. Analiseer die tekeninge en voltooi die tabel op ANTWOORDBLAD 2.



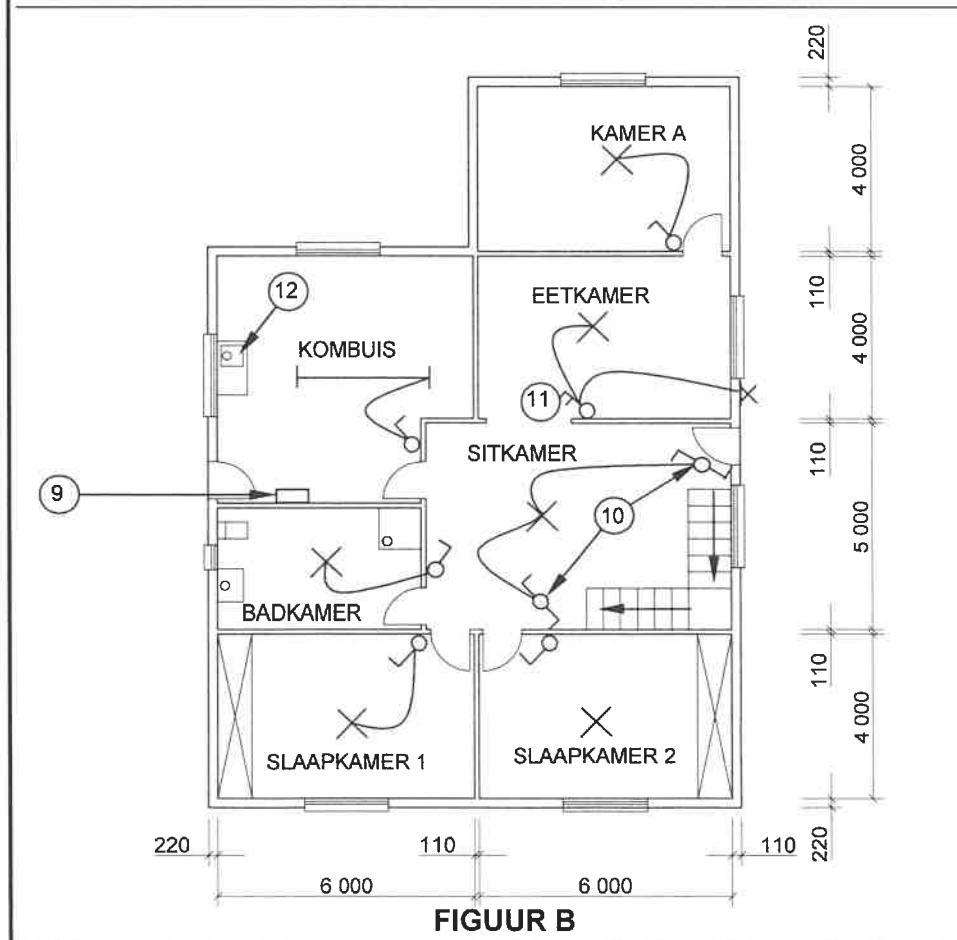
NOTAS:
 Kontrakteurs moet alle afmetings en vlakke/hogtes op die terrein kontroleer voordat daar met werk begin word. Argitekte moet dadelik van enige afwykings in kennis gestel word.

Muurdiktes: Buite = 220 mm
 Binne = 110 mm

Argitek se handtekening

Kliënt se handtekening

Voorafgegote beton-omheining moet op die grens van die nuwe woonhuis opgerig word.



HERSIENING: 1	DATUM: 18/04/2022	BESKRYWING: VENSTER IN KAMER A
GEDRUK DEUR: TEXON DRUKKERS		DATUM VAN DRUK: 24/04/2022
TEKENINGTITEL: TERREIN-EN VLOERPLAN ERF 71		
PROJEK: VOORGESTELDE WOONHUIS OP ERF 71, JEFFREYSBAAI		
PROJEK NR.: GR 339-670	TEKENING NR.: 443P8	
DATUM: 12/02/2022	GETEKEN: JP COX	NAGEGAAN: C LEE
TERREINPLAN	SKAAL: 1 : 500	
VLOERPLAN	SKAAL 1 : 100	
VERWYSINGSKODE QP 4 - 2022		

[40]

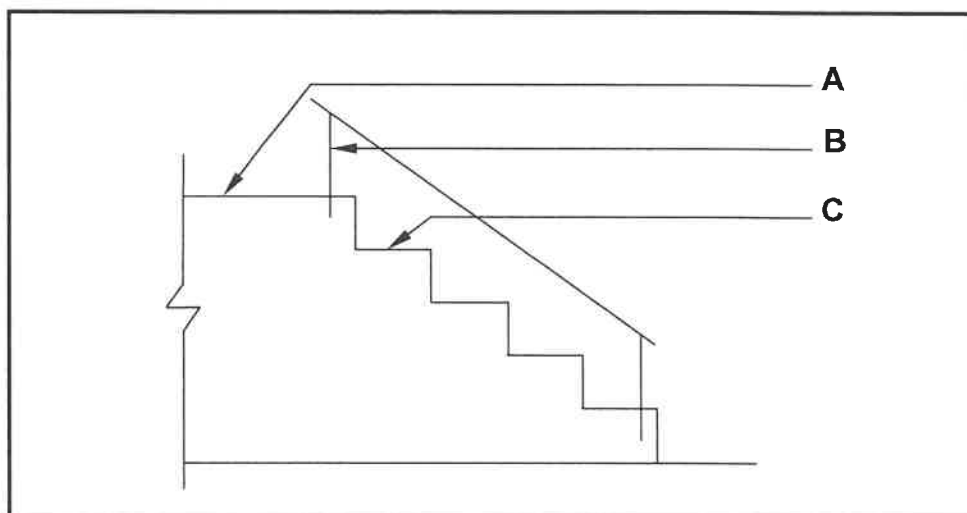
VRAAG 3: DAKKE, TRAPPE EN VERBINDING/HEGTING (SPESIFIEK)

Begin hierdie vraag op 'n NUWE bladsy.

- 3.1 Gee EEN woord/term vir elk van die volgende beskrywings deur 'n woord/term uit die lys hieronder te kies. Skryf slegs die woord/term langs die vraagnommers (3.1.1. tot 3.1.5) in die ANTWOORDEBOEK neer, bv. 3.1.6 10 m.

9 meter; J-bout; 760 mm; gebout; 38 mm x 38 mm; staalpen; geklamp; 7 meter; 50 mm x 76 mm; 114 mm x 28 mm; 650 mm

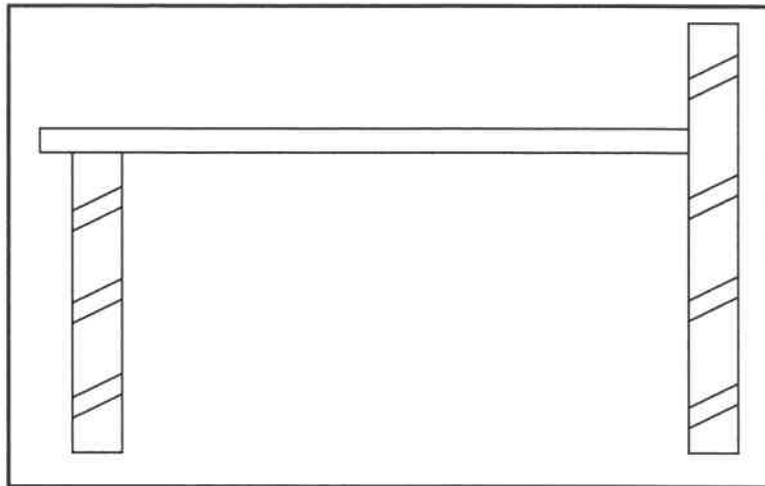
- 3.1.1 Metode om 'n muurplaat aan 'n steenmuur te heg (1)
- 3.1.2 Plaas in posisie terwyl die beton nog nat is (1)
- 3.1.3 Die maksimum spanwydte vir 'n hoofstyldakkap (1)
- 3.1.4 Die afmetings van 'n kaplat wat vir gegolfde daksinkplaat gebruik word (1)
- 3.1.5 Die maksimum afstand van die spasiëring tussen dakkappe vir 'n veselsementteëldak (1)
- 3.2 Verduidelik die term *trapboomrand* van 'n trap. (2)
- 3.3 Beskryf die term *treemaat* van 'n trap. (2)
- 3.4 FIGUUR 3.4 hieronder toon 'n reguit traparm. Identifiseer **A**, **B** en **C**. (3)



FIGUUR 3.4

(3)

3.5 FIGUUR 3.5 hieronder toon 'n foutiewe afdakkonstruksie.



FIGUUR 3.5

3.5.1 Noem EEN fout en EEN nagevolg van hierdie foutiewe konstruksie. (2)

3.5.2 Gebruik jou ANTWOORDEBOEK en teken 'n netjiese vryhandskets wat die foutiewe konstruksie regstel. (3)

3.6 Gebruik ANTWOORDBLAD 3.6 en teken, volgens skaal 1 : 20, 'n bindhoutdakkap wat net meer as die helfte van die dakkap met 'n helling van 45° toon. Die spanwydte van die dak is 4 000 mm en die oorhang is 400 mm. Drukskryf enige TWEE byskrifte. (13)
[30]

VRAAG 4: UITGRAWINGS, BEKISTING, GEREEDSKAP, TOERUSTING EN MATERIAAL (SPESIFIEK)

Begin hierdie vraag op 'n NUWE bladsy.

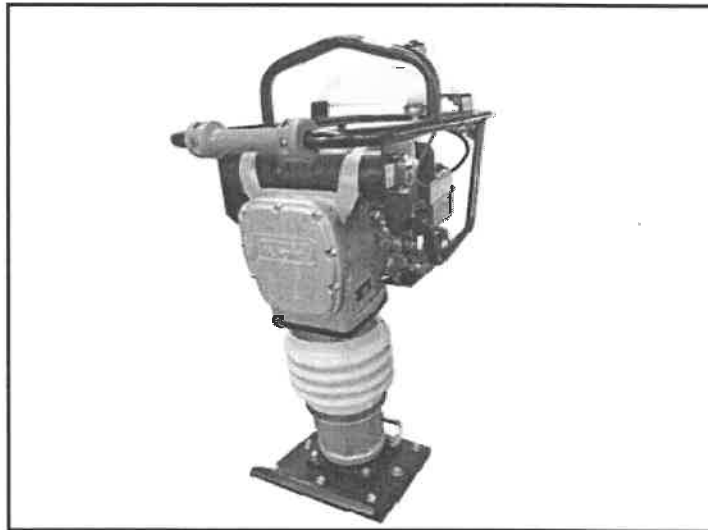
- 4.1 Kies 'n beskrywing uit KOLOM B wat by 'n item in KOLOM A pas. Skryf slegs die letter (A–L) langs die vraagnommers (4.1.1 tot 4.1.8) in die ANTWOORDEBOEK neer, bv. 4.1.9 N.

KOLOM A		KOLOM B	
4.1.1	Voordeel van aangemaakte beton/klaarbeton/voorafgegote beton	A	gebruik buigsame pype of staalslange om beton te plaas
4.1.2	Nadeel van aangemaakte beton/klaarbeton/voorafgegote beton	B	dun lae natuurlike klip
4.1.3	Kraanarm pomp	C	gebruik om die druksterkte van beton te bepaal
4.1.4	Saktoets	D	te veel water is by die betonmengsel gevoeg
4.1.5	Ingestorte sakking	E	druksterkte van 20 MPa na 21 dae
4.1.6	Kubustoets	F	gebruik om die werkbaarheid van beton te bepaal
4.1.7	Voerpyp- of lynpypbetonpomp	G	gebruik 'n afstandbeheerde robotagtige arm om beton te plaas
4.1.8	Hoësterkte-beton	H	aflewering- en stortingsvertragings kan die kwaliteit van die beton affekteer
		I	beton het dieselfde digtheid regdeur
		J	dun lae steenwerk
		K	druksterkte van 30 MPa na 28 dae
		L	nie genoeg water is by die betonmengsel gevoeg nie

(8 x 1)

(8)

- 4.2 Noem die minimum afstand wat uitgegraafde grond weg van die rand van 'n sloot gehou moet word. (1)
- 4.3 Verduidelik DRIE veiligheidsfaktore wat in ag geneem moet word voor uitgrawings begin. (3)
- 4.4 Beskryf TWEE eienskappe van staalbekisting. (2)
- 4.5 Beskryf DRIE metodes wat gebruik kan word om 'n terrein gelyk te maak. (3)
- 4.6 Noem DRIE komponente van bekisting wat gebruik word om uitgrawings te ondersteun. (3)
- 4.7 Noem EEN eienskap van blokbord wat in bekisting gebruik word. (1)
- 4.8 FIGUUR 4.8 hieronder toon 'n masjien wat op 'n bousterrein gebruik word. (1)



FIGUUR 4.8

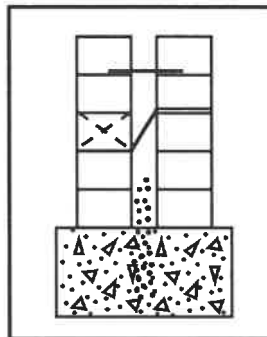
- 4.8.1 Identifiseer die masjien wat in FIGUUR 4.8 getoon word. (1)
- 4.8.2 Verduidelik veilige hantering met betrekking tot hande en voete wanneer die masjien gebruik word. (2)
- 4.8.3 Motiveer hoekom dit belangrik is om die dele van die masjien skoon te maak nadat dit gebruik is. (1)
- 4.9 Gebruik ANTWOORDBLAD 4.9 en voltooi, in goeie verhouding, die tekening van 'n vertikale deursnee-aansig van die bekisting vir 'n betonbalk met die vloerblad aan beide kante. (15)

[40]

**VRAAG 5: PLEISTER EN VLAKLAAG, STEENWERK EN GRAFIKA AS
KOMMUNIKASIEMIDDEL (SPESIFIEK)**

Begin hierdie vraag op 'n NUWE bladsy.

- 5.1 Noem die eerste stap wat jy sal volg wanneer 'n muur gepleister word. (1)
- 5.2 Beskryf die hoof funksie van water wanneer pleister gemeng word. (1)
- 5.3 Noem die mengverhouding van sement en sand wat in pleister vir 'n gegolfde oppervlak gebruik word. (1)
- 5.4 Vir watter tipe pleisterafwerking word die Tiroolse masjien gebruik? (1)
- 5.5 Noem TWEE tipes vlaklae. (2)
- 5.6 Noem die bymengsel wat jy sal byvoeg om die water/sement-verhouding te verminder. (1)
- 5.7 FIGUUR 5.7 hieronder toon die onderste gedeelte van 'n spoumuur.



FIGUUR 5.7

- 5.7.1 Verduidelik die doel van die holte. (2)
- 5.7.2 Gebruik 'n vryhandskets om tussen 'n *nylon-muurbint* en 'n *gedraaide-patroonmuurbint* te onderskei. (4)
- 5.8 Watter materiaal word vir bryvulling tussen plaveistene gebruik? (1)

5.9 Beskryf die rede vir die konstruksiefaling in FIGUUR 5.9 hieronder.



FIGUUR 5.9

(1)

5.10 Gebruik ANTWOORDBLAD 5.10 en teken, in goeie verhouding, 'n gedetailleerde vertikale deursneeansig wat die toe dakrand, dakbedekking en reënwaterstelsel toon. Drukskryf enige TWEE byskrifte.

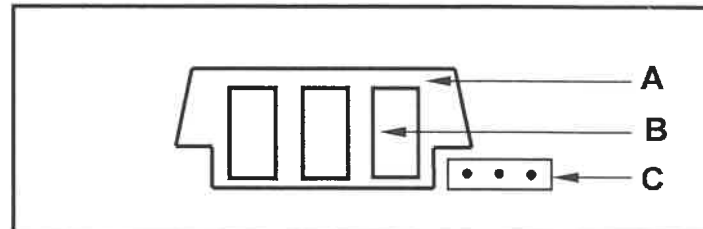
(15)
[30]

VRAAG 6: WAPENING IN BETON, FONDASIES, BETONVLOERE EN HOEVEELHEDE (SPESIFIEK)

Begin hierdie vraag op 'n NUWE bladsy.

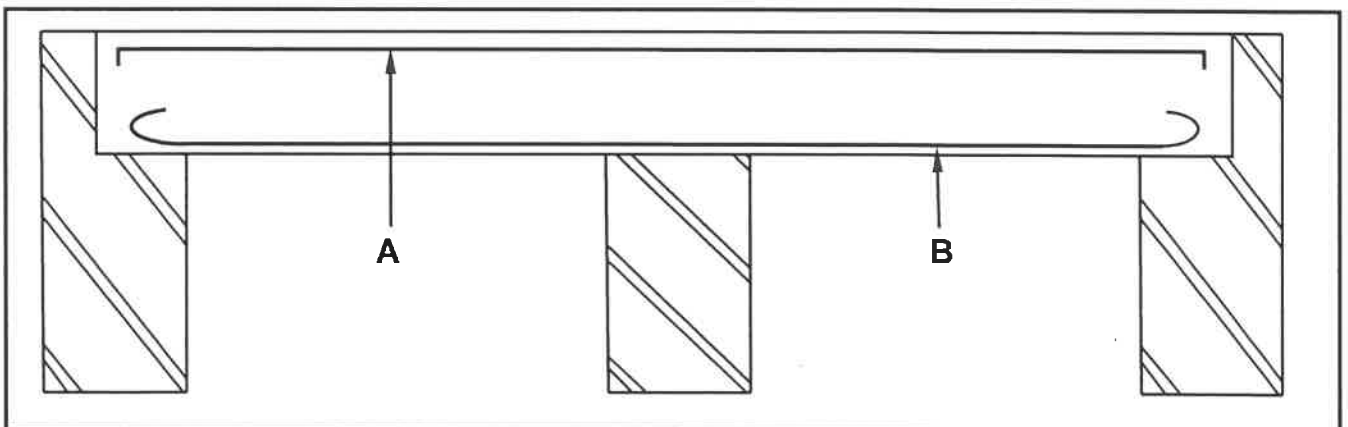
- 6.1 Verskeie opsies word as moontlike antwoorde op die volgende vrae gegee. Kies die antwoord en skryf slegs die letter (A–D) langs die vraagnommers (6.1.1 tot 6.1.5) in die ANTWOORDEBOEK, bv. 6.1.6 D.
- 6.1.1 Watter EEN van die volgende is 'n krag wat op 'n struktuur inwerk?
- A Skuifkrag
 - B Drukkrag
 - C Trekkrag
 - D Al die bogenoemde (1)
- 6.1.2 Wapening op 'n konstruksietekening word aangedui deur 'n kode te gebruik. In die kode 9R 16 01 150, dui die 150 die ... aan.
- A hart-op-hart-spasiëring van die stawe
 - B diameter van die staaf
 - C aantal stawe in die groep
 - D staafnommer (1)
- 6.1.3 Wat gebruik 'n staalbuis-caissonheipaal?
- A Nat betonprop
 - B Omhulsel/Houer wat in die grond ingedryf word
 - C Staalpunt wat aan die voorkant vasgesit is
 - D Voorafgegote betonheipaal (1)
- 6.1.4 Die gemiddelde verwyderingstyd vir die bekisting van 'n betonhangvloer is ... dae.
- A 62
 - B 28
 - C 7
 - D 14 (1)
- 6.1.5 Die stawe vir 'n 100 mm dik gewapende betonvloerblad moet ... wees.
- A 10 mm-stawe met 112 mm-spasiëring
 - B 12 mm-stawe met 150 mm-spasiëring
 - C 10 mm-stawe met 150 mm-spasiëring
 - D 12 mm-stawe met 112 mm-spasiëring (1)

- 6.2 In die korrekte volgorde, verduidelik in VIER stappe hoe gedrewe in situ-heipale geïnstalleer kan word. (4)
- 6.3 FIGUUR 6.3 hieronder toon materiaal wat in 'n spesifieke betonvloerkonstruksie gebruik word.



FIGUUR 6.3

- 6.3.1 Identifiseer deel **A** en **C**. (2)
- 6.3.2 Beskryf die doel van die gat by **B**. (1)
- 6.3.3 Beskryf TWEE nadele van hierdie tipe vloerkonstruksie. (2)
- 6.3.4 Noem DRIE komponente, behalwe deel **A** en **C**, wat vir hierdie tipe vloerkonstruksie gebruik word. (3)
- 6.4 FIGUUR 6.4 hieronder toon 'n onvolledige vertikale deursnee van 'n deurlopende ondersteunde balk.

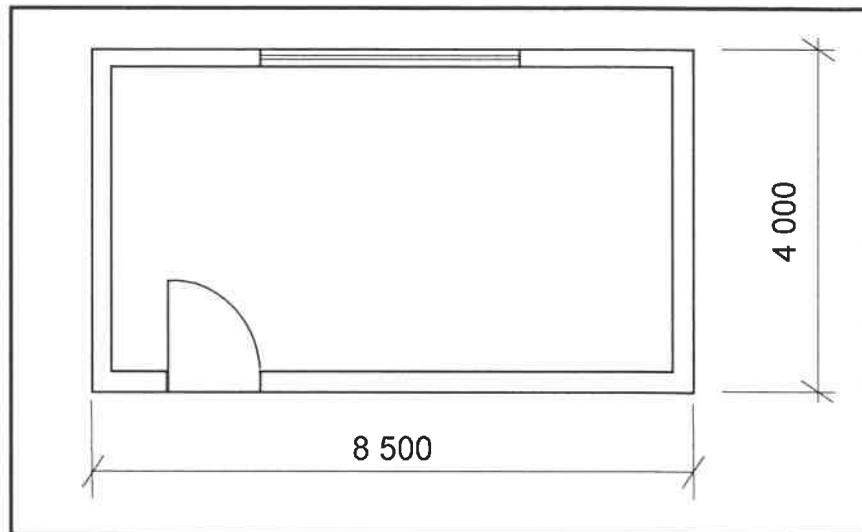


FIGUUR 6.4

- 6.4.1 Identifiseer deel **A** en **B**. (2)
- 6.4.2 Gebruik ANTWOORDBLAD 6.4 en teken die wapening van die deel wat omring is. Toon en benoem die minimum betondekkingsdiepte. (7)
- 6.5 Beskryf TWEE redes hoekom minimum betondekkingsdiepte vir betonwapening belangrik is. (2)

6.6 Wapening wat aan uiterste toestand blootgestel word, moet deur 'n minimum betonbedekking van 40 mm beskerm word. Noem TWEE elemente waarteen hierdie wapening beskerm moet word. (2)

6.7 FIGUUR 6.7 hieronder toon die vloerplan van 'n stoorkamer met 'n venster en 'n deur.



FIGUUR 6.7

Gebruik die volgende spesifikasies:

- Die buitemure is 220 mm dik.
- Die grootte van die deur is 2 100 mm x 900 mm.

Gebruik die afmetingspapier op ANTWOORDBLAD 6.7 en bereken die hoeveelhede van die volgende materiaal. Rond jou antwoorde tot TWEE desimale af.

6.7.1 Totale lengte van die vloerlys vir die stoorkamer (ignoreer die dagwange) (6)

6.7.2 Volume van vlaklaag vir die vloer as die vlaklaag 25 mm dik is (4)
[40]

TOTAAL: 200

SENTRUMNOMMER:

EKSAMENNUMMER:

ANTWOORDBLAD 2

NR.	VRAE	ANTWOORD	PUNTE
1.	Identifiseer die skaal wat onderskeidelik vir die terreinplan en vloerplan gebruik is.		2
2.	Wie is verantwoordelik vir die nagaan van die bouplan?		1
3.	Watter tipe omheining beveel die argitek vir die nuwe woning aan?		1
4.	Noem die dorp waar die nuwe woning opgerig gaan word.		1
5.	Wat is as hersiening 1 gedoen?		1
6.	Identifiseer nommer 1.		1
7.	Identifiseer nommer 3 deur die afkorting te gee.		1
8.	Identifiseer nommer 4.		1
9.	Identifiseer nommer 5.		1
10.	Identifiseer nommer 9.		1
11.	Identifiseer nommer 11.		1
12.	Identifiseer nommer 12.		1
13.	Identifiseer die nommer wat die grenslyn aandui.		1
14.	Beskryf die doel van nommer 2.		1
15.	Lei die erfnummer van die bestaande woonhuis uit FIGUUR A af.		1
16.	Wat is in Maplestraat weggelaat met verwysing na nommer 6?		1

17.	Watter ontspanningskenmerk is op die terreinplan geplaas?		1
18.	Teken die noord-simbool om te wys dat die oprit oos front.		3
19.	Wat is die doel van die noord-simbool op 'n huisplan?		1
20.	Watter kenmerk dui aan dat dit 'n dubbelverdieping-gebou is?		1
21.	Lei DRIE foute van slaapkamer 2 af.		3
22.	Teken die simbool vir 'n wastrog.		2
23.	Teken die simbool vir 'n bad.		2
24.	Teken die simbool vir 'n watermeter.		2
25.	Beskryf TWEE redes waarom die plaaslike munisipaliteit nie FIGUUR A sal goedkeur nie.		2
26.	Bereken die lengte van die huis. Gee jou antwoord in m. Toon ALLE berekeninge.		6
		TOTAAL:	40

SENTRUMNOMMER:

EKSAMENNOMMER:

ANTWOORDBLAD 3.6

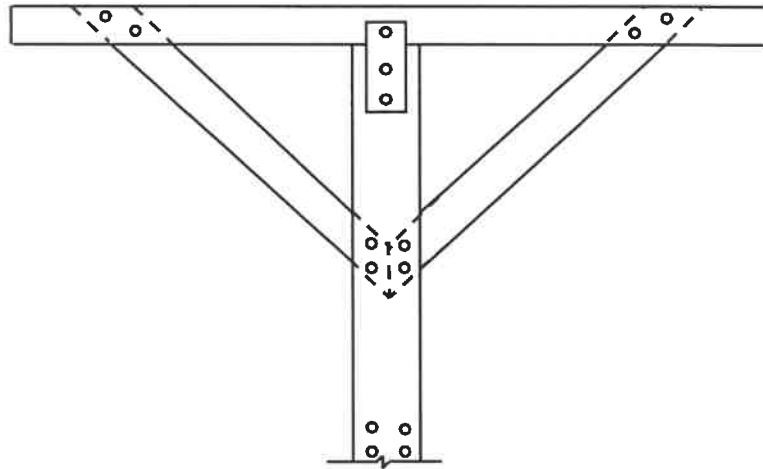


ASSESSERINGSKRITERIA	PUNT	KP
Korrektheid van tekening	9	
Enige TWEE byskrifte	2	
Toepassing van skaal	2	
TOTAAL:	13	

SENTRUMNOMMER:

EKSAMENNOMMER:

ANTWOORDBLAD 4.9

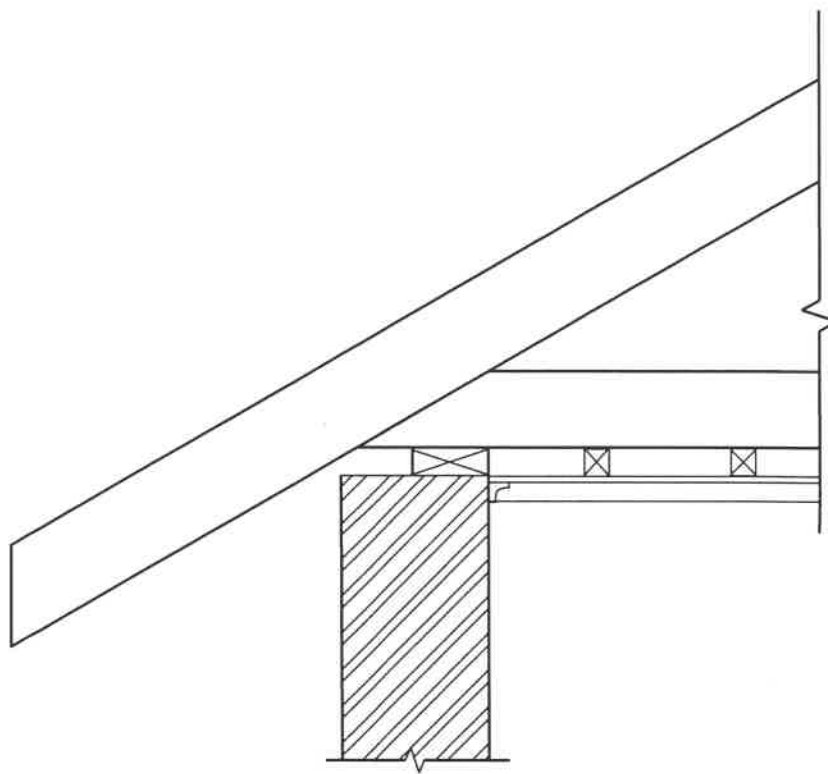


ASSESSERINGSKRITERIA	PUNT	KP
Korrektheid van tekening	15	
TOTAAL:	15	

SENTRUMNOMMER:

EKSAMENNOMMER:

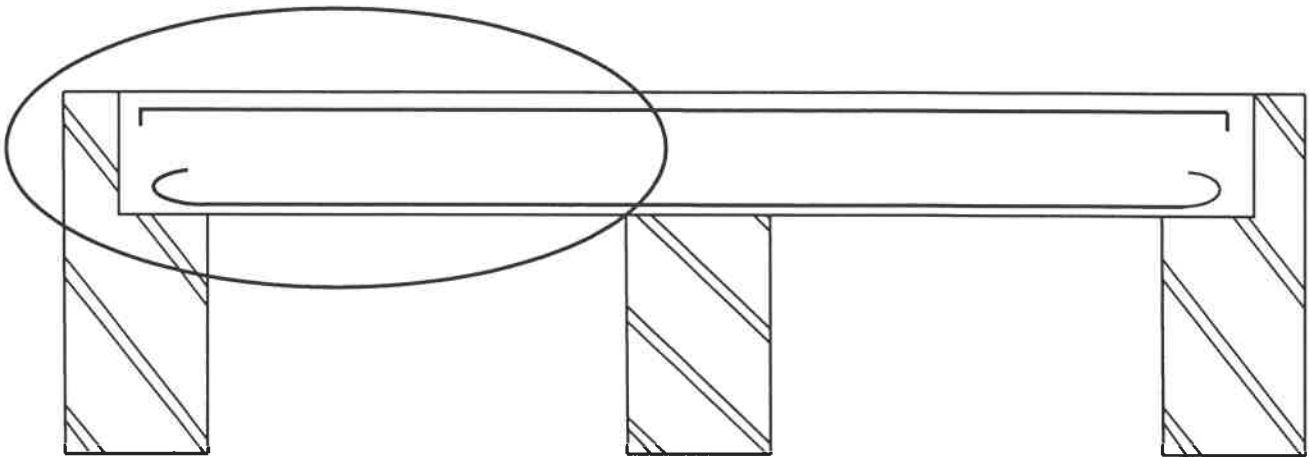
ANTWOORDBLAD 5.10



ASSESSERINGSKRITERIA	PUNT	KP
Korrektheid van tekening	13	
Enige TWEE byskrifte	2	
TOTAAL:	15	

SENTRUMNOMMER: EKSAMENNOMMER:

ANTWOORDBLAD 6.4



(7)

ASSESSERINGSKRITERIA	PUNT	KP
Korrektheid van tekening	5	
Minimum betondekkingsdiepte	2	
TOTAAL:	7	

SENTRUMNOMMER:											
-----------------------	--	--	--	--	--	--	--	--	--	--	--

EKSAMENNOMMER:															
-----------------------	--	--	--	--	--	--	--	--	--	--	--	--	--	--	--

ANTWOORDBLAD 6.7

		A	B	C	D
6.7.1					
6.7.2					

(6)

(4)