



Province of the
EASTERN CAPE
EDUCATION

**NASIONALE
SENIOR SERTIFIKAAT**

GRAAD 11

NOVEMBER 2020

**FISIESE WETENSKAPPE V1
(EKSEMPLAAR)**

PUNTE: 150

TYD: 3 uur

Hierdie vraestel bestaan uit 19 bladsye, insluitend 2 gegewensblaaie.

INSTRUKSIES EN INLIGTING

1. Skryf jou volle NAAM en VAN in die toepaslike spasies op die ANTWOORDEBOEK.
2. Hierdie vraestel bestaan uit TIEN vrae. Beantwoord AL die vrae in die ANTWOORDEBOEK.
3. Begin ELKE vraag op 'n NUWE bladsy.
4. Nommer die antwoorde korrek volgens die nommeringstelsel wat in hierdie vraestel gebruik is.
5. Laat EEN reël tussen twee subvrae, byvoorbeeld tussen VRAAG 2.1 en VRAAG 2.2.
6. Jy mag 'n nieprogrammeerbare sakrekenaar gebruik.
7. Jy mag toepaslike wiskundige instrumente gebruik.
8. Toon ALLE formules en substitusies in ALLE berekeninge.
9. Rond jou FINALE numeriese antwoorde tot 'n minimum van TWEE desimale plekke af.
10. Gee kort (bondige) motiverings, besprekings, ens. waar nodig.
11. Jy word aangeraai om die aangehegte GEGEWENSBLAAIE te gebruik.
12. Skryf netjies en leesbaar.

VRAAG 1: MEERVOUDIGEKEUSE-VRAE

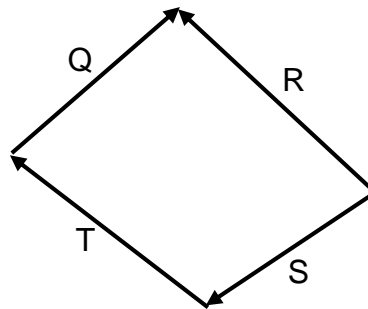
Vier opsies word as antwoorde op die volgende vrae gegee. Kies die antwoord en skryf slegs die letter (A–D) langs die vraagnommer (1.1–1.10) in die ANTWOORDEBOEK neer, byvoorbeeld 1.11 D.

1.1 Watter EEN van die volgende kragte KAN NIE gelyk aan nul wees nie?

- A Normaalkrag
- B Wrywingskrag
- C Gravitasielkrag
- D Toegepaste krag

(2)

1.2 Die diagram hieronder verteenwoordig vier vektore Q, R, S en T.



Watter EEN van die vektore is die resulterende vektor van die ander drie vektore?

- A Q
- B R
- C S
- D T

(2)

1.3 'n Meisie met 'n gewig van 600 N staan op 'n badkamerweegskaal in 'n hysbak wat opwaarts beweeg toe sy opmerk dat die skaal 560 N lees. Watter EEN van die volgende is die KORREKTE gevolgtrekking van die beweging van die hysbak? Die hysbak ...

- A versnel opwaarts.
- B versnel afwaarts.
- C beweeg opwaarts teen 'n konstante snelheid.
- D beweeg afwaarts teen 'n konstante snelheid.

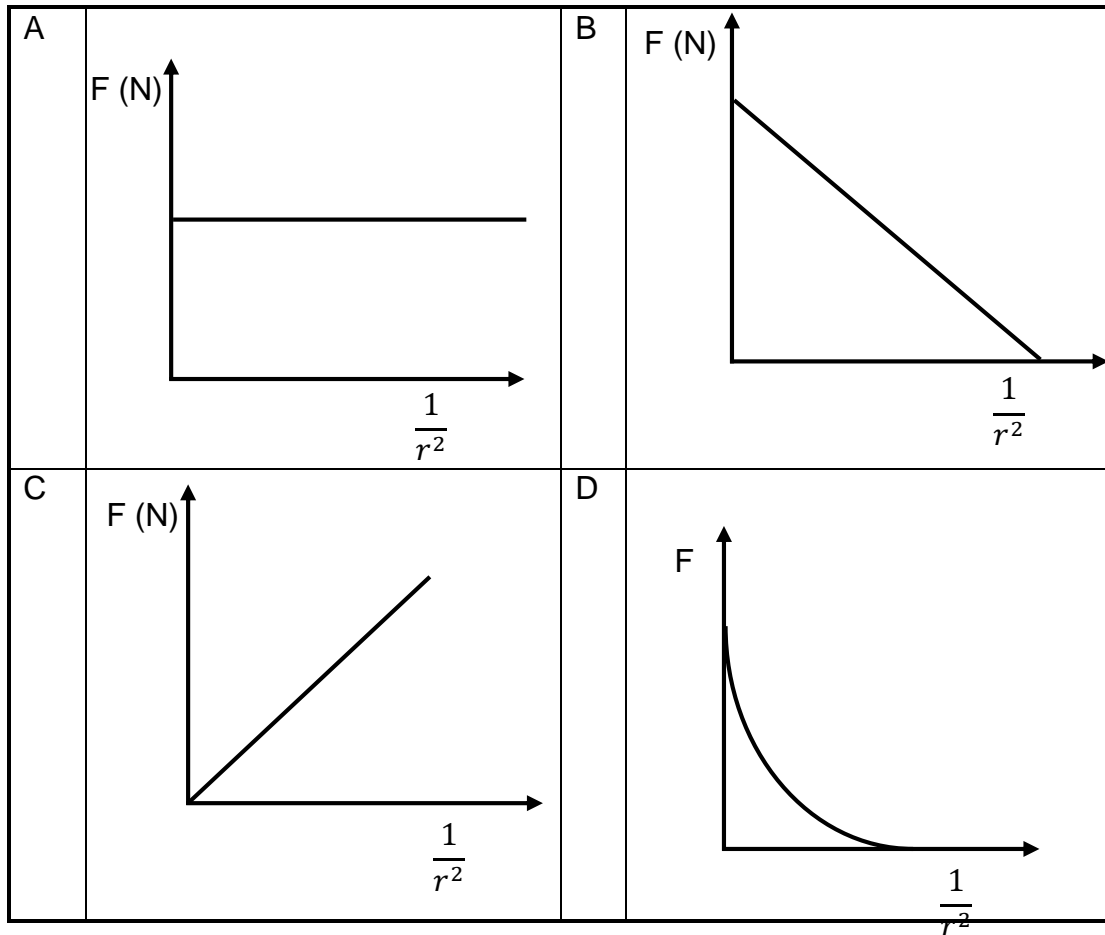
(2)

1.4 Passasiers in 'n motor wat beweeg word aangeraai om veiligheidsgordels aan te sit. Dit sal die kans om seer te kry, in geval van 'n ongeluk, verminder. Hierdie voorsorgmaatreël is 'n toepassing van watter EEN van die volgende Fisika-wette?

- A Newton se eerste wet
- B Newton se tweede wet
- C Newton se derde wet
- D Newton se universele wet van gravitasie

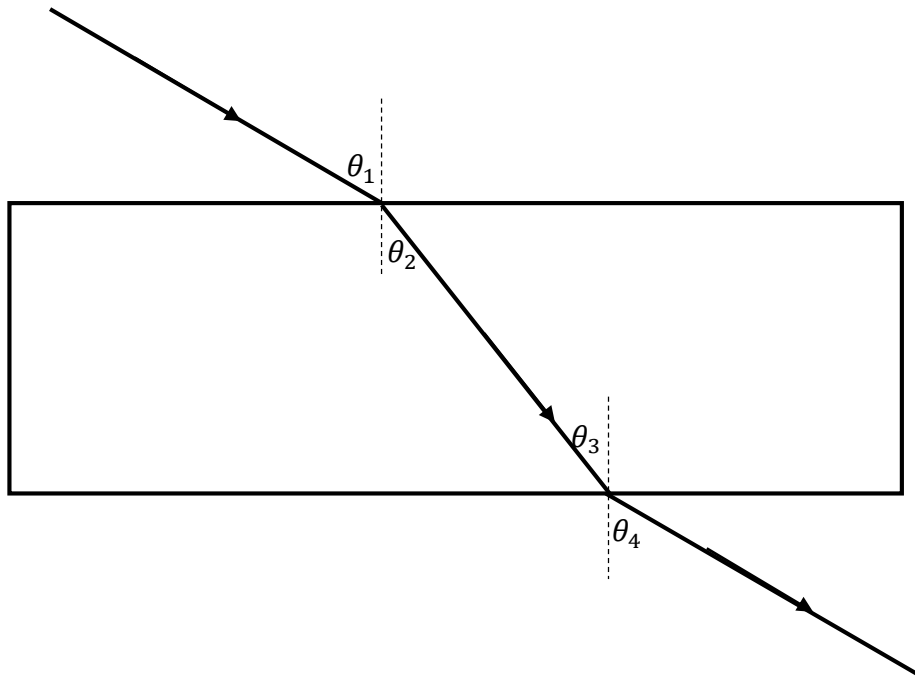
(2)

1.5 Watter EEN van die grafieke hieronder verteenwoordig die verhouding tussen gravitasiekrag F tussen twee voorwerpe en die afstand r tussen die voorwerpe?



(2)

- 1.6 'n Ligstraal gaan van lug na 'n glasprisma. Die straal word deur die prisma gebreek en kom uit die prisma soos getoon in die onderstaande diagram.



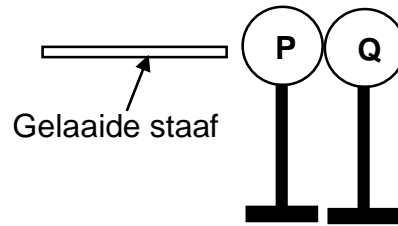
Watter EEN van die volgende stellings is WAAR met betrekking tot die diagram hierbo?

- A $\theta_4 = \theta_3$
 - B $\theta_4 = \theta_1$
 - C $\theta_4 = \theta_2$
 - D $\theta_1 = \theta_2$
- 1.7 Elke punt van 'n golffront dien as 'n bron van sferiese, sekondêre golwe wat vorentoe beweeg met dieselfde snelheid as die golf. Hierdie definisie verteenwoordig ...

- A refraksie (breking).
- B diffraksie.
- C golffront.
- D Huygens se beginsel.

(2)

- 1.8 Twee identiese neutrale sfere **P** en **Q** word op geïsoleerde standers geplaas. Dit word in kontak met mekaar gebring en die gelaaiide staaf word naby sfeer **P**, soos in die onderstaande diagram getoon, gebring.



Nadat die sfere kontak gemaak het, word hulle van mekaar geskei en dit word gevind dat die elektrone vanaf sfeer **P** na sfeer **Q** oorgedra was. Watter EEN van die volgende met betrekking tot die twee sfere is WAAR?

	SFEER P	SFEER Q
A	Positief	Positief
B	Positief	Negatief
C	Negatief	Negatief
D	Negatief	Positief

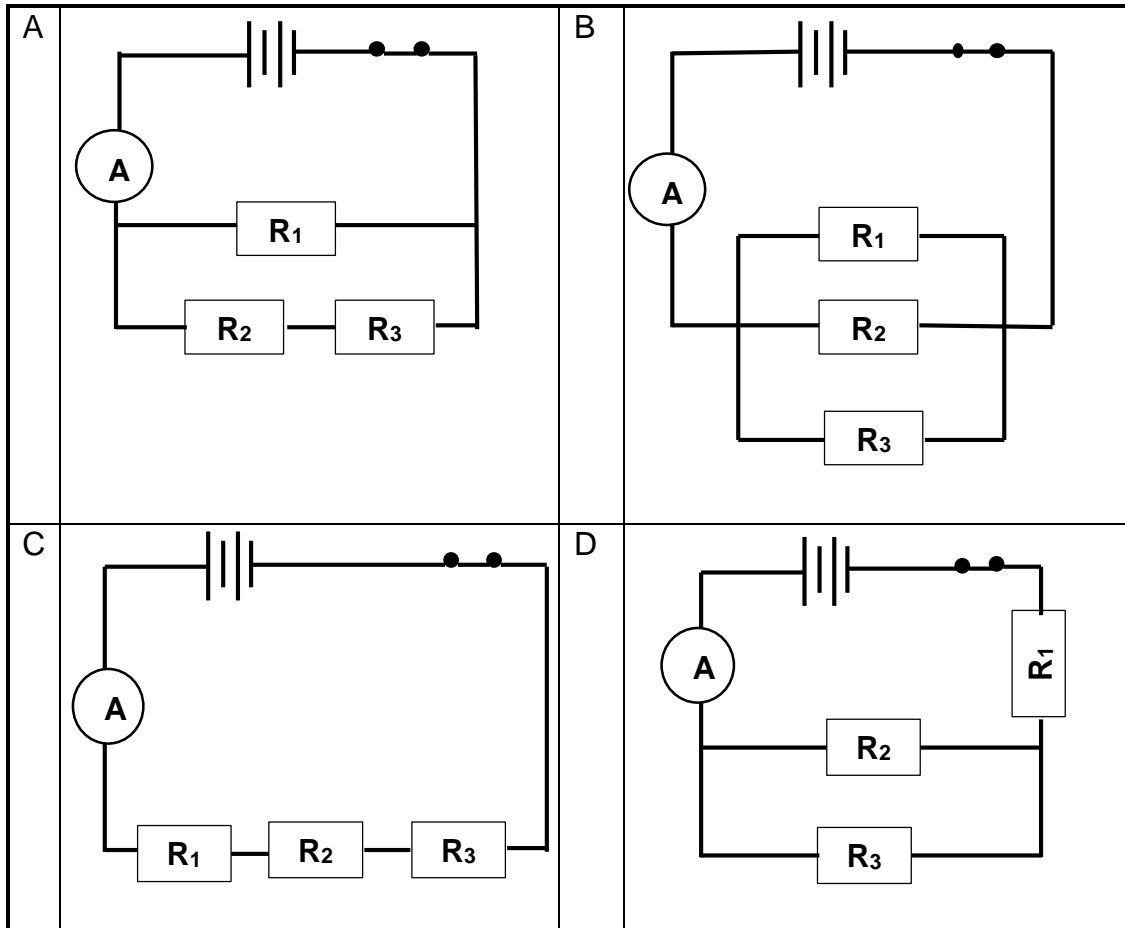
(2)

- 1.9 Die grootte van die geïduseerde emk oor die ente van 'n draad is gelyk aan die ...
- A radius van die draad.
 - B dikte van die draad.
 - C temperatuur van die draad
 - D tempo van verandering in die magnetiese vloedkoppeling in die draad.

(2)

1.10 In die stroombaan diagramme hieronder word DIESELFDE battery en DIESELFDE IDENTIESE resistors gebruik. Die interne weerstand van die battery word geïgnoreer.

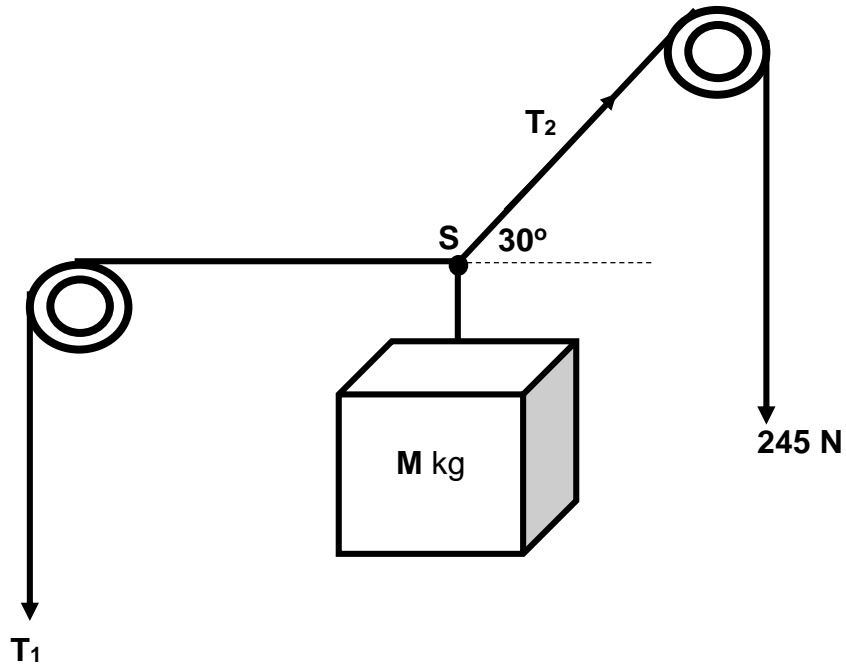
In watter EEN van die volgende stroombane sal die resistors die hoogste potensiaalverskil hê?



(2)
[20]

VRAAG 2

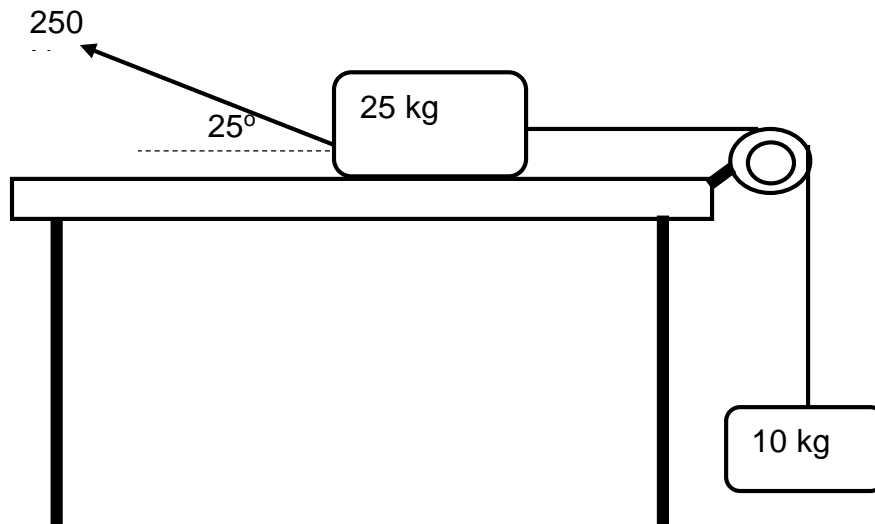
'n Katrolstelsel word gebruik om 'n krat met massa M kg **stil** te hou soos in die onderstaande diagram getoon.



- 2.1 Definieer die term *resulterende vektor*. (2)
- 2.2 Bereken die:
- 2.2.1 Vertikale en horisontale komponente van T_2 (4)
- 2.2.2 Grootte van T_1 (2)
- 2.2.3 Massa M van die krat (3)
- [11]

VRAAG 3

'n Krag van 250 N word op 'n blok met massa 25 kg toegepas. Die 25 kg-blok word met 'n ligte onrekbare tou aan 'n 10 kg-blok verbind deur 'n wrywinglose katrol soos in die diagram getoon. Die 250 N-krag word teen 'n hoek van 25° met die horisontaal toegepas sodat die sisteem van blokke na links versnel. Die koëffisiënt van kinetiese wrywingskrag tussen die 25 kg-blok en die oppervlak is 0,15.

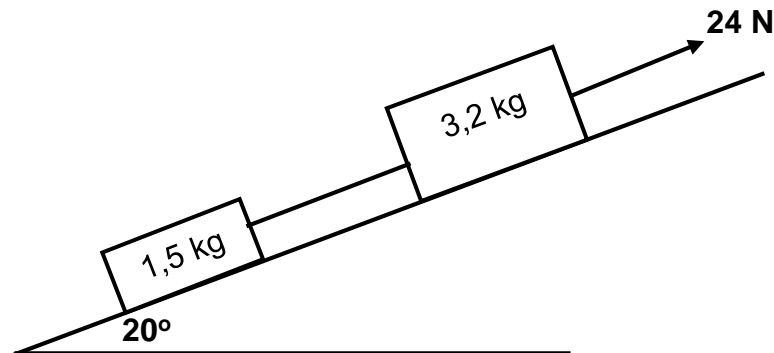


- 3.1 Definieer die term *kinetiese wrywingskrag*. (2)
- 3.2 Teken 'n benoemde vryliggaamdiagram van al die kragte wat op die 25 kg-blok inwerk. (5)
- 3.3 Bereken die:
- 3.3.1 Normaalkrag wat deur die oppervlak op die 25 kg-blok uitgeoefen word (3)
- 3.3.2 Versnelling van die sisteem blokke. (7)
- [17]**

VRAAG 4

Twee blokke met massa van 1,5 kg en 3,2 kg onderskeidelik word deur 'n ligteonrekbare tou verbind. 'n Krag van 24 N word op die sisteemblokke toegepas sodat dit teen die skuinsvlak van 25° met die horisontaal kan op beweeg teen 'n KONSTANTE SNELHEID, soos in die diagram getoon.

Die 1,5 kg blok ondervind 'n konstante wrywingskrag van 2 N soos dit teen die skuinsvlak op beweeg.

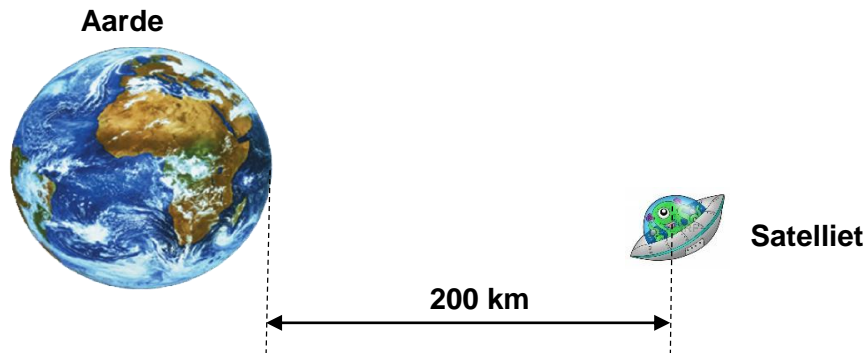


- 4.1 Stel Newton se Tweede Bewegingswet in woorde. (2)
- 4.2 Teken 'n benoemde vryeliggaamdiagram van al die kragte wat op die 1,5 kg-blok inwerk. (4)
- 4.3 Bereken die:
- 4.3.1 Spanning in die tou wat die blokke verbind (5)
- 4.3.2 Koëffisiënt van kinetiese wrywingskrag tussen die 3,2 kg-blok en die oppervlak (6)

[17]

VRAAG 5

'n Satelliet met 'n massa van 1 000 kg wentel om die aarde op 'n afstand van 200 km vanaf die oppervlak van die aarde, soos in die onderstaande diagram getoon.

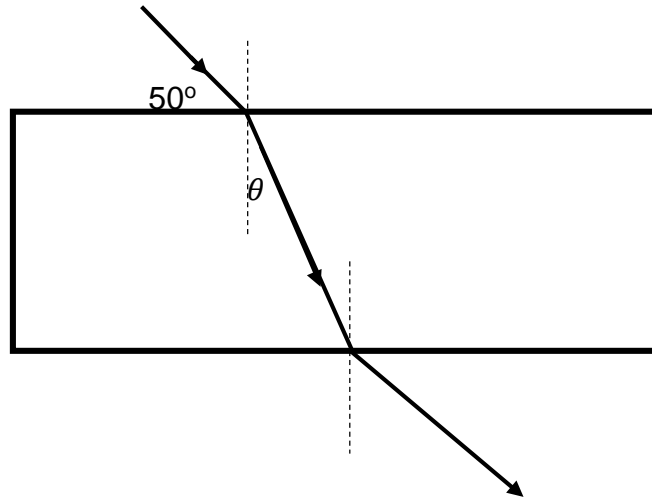


- 5.1 Stel Newton se Universele Gravitasielwet in woorde. (2)
- 5.2 Bereken die grootte van die krag wat die aarde toepas op die satelliet sodat die kan aanhou wentel. (5)
- 5.3 Bereken die gewig van die satelliet op die aarde se oppervlak. (3)
- 5.4 Dieselfde satelliet wentel nou die aarde op 'n afstand van twee keer die radius van vanaf die aarde se middelpunt. Sonder enige verdere berekeninge, bepaal die krag wat die aarde op die nuwe afstand op die satelliet uitoefen. Verduidelik hoe jy tot die antwoord gekom het. (3)

[13]

VRAAG 6

'n Ligstraal uit 'n straalkas val op 'n reghoekige glasprisma en die pad van die invallende straal en die straal wat deurdring, word nagegetrek om die onderstaande diagram te verkry. Die brekingsindeks van lug en die brekingsindeks van 'n glas is onderskeidelik 1,00 en 1,52.



- 6.1 Stel Snell se wet in woorde. (2)
- 6.2 Bereken die:
- 6.2.1 Hoek θ , in die diagram (4)
- 6.2.2 Spoed van lig in glas (3)
- 6.2.3 Grenshoek van glas (4)
- 6.3 Definieer *totale interne weerkaatsing*. (2)
- 6.4 Stel TWEE voorwaardes wat nodig is vir totale interne weerkaatsing om plaas te vind. (2)

[17]

VRAAG 7

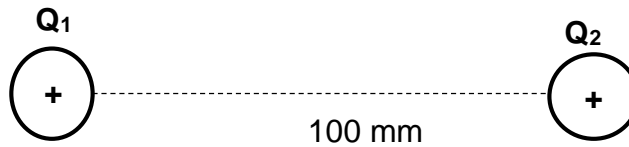
'n Leerder is besig om 'n sekere ligverskynsel te ondersoek. Hy het rooi lig deur 'n enkele spleet gesien en die patroon wat op 'n skerm gevorm het, waargeneem. Hy het die eksperiment met blou lig herhaal en die patroon weer op 'n skerm waargeneem.

- 7.1 Noem die verskynsel wat die leerder ondersoek. (1)
- 7.2 Teken aparte diagramme vir die patrone van rooi lig en blou lig wat die leerder op die skerm waargeneem het. Benoem duidelik rooi en blou bande. (4)
- 7.3 Verduidelik die verskille in die patrone van rooi en blou lig waargeneem. (2)
- 7.4 Watter aard van lig toon die verskynsel wat ondersoek word, aan? (1)
- 7.5 Wat is die veranderinge indien enige, wat die leerder sou waarneem, indien die spleetwydte kleiner gemaak word? Verduidelik jou antwoord. (3)

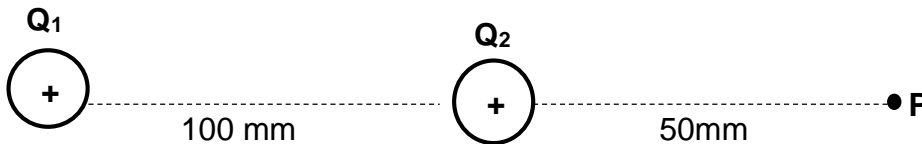
[11]

VRAAG 8

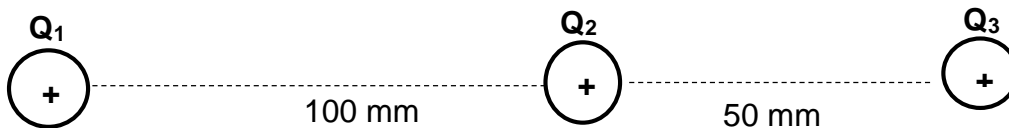
Twee identiese puntladings word 100 mm van mekaar af in 'n vakuum geplaas soos in die onderstaande diagram getoon. Die elektrostatiese krag wat Q_1 op Q_2 uitoefen is 5,09 N.



- 8.1 Teken die elektrieseveld-patroon tussen die twee ladings. (3)
- 8.2 Bereken die grootte van elke lading. (4)
- 8.3 Bereken die netto elektriese veld by punt **P**, soos in die diagram hieronder getoon. (5)



- 8.4 'n Derde lading Q_3 van grootte $5 \mu\text{C}$ word nou by punt **P** geplaas soos in die onderstaande diagram getoon.



Bereken die netto elektrostatiese krag wat puntlading Q_2 as gevolg van puntlading Q_1 en Q_3 ervaar.

(5)
[17]

VRAAG 9

- 9.1 Die onderstaande diagram stel 'n stroomdraende geleier voor. Teken die magnetiese veldpatroon rondom hierdie geleier.



(2)

- 9.2 'n Solenoïed met 'n radius van 5 cm en met 350 windings word uit 'n magnetiese veld met 'n veldsterkte van 5,20 T in 0,1 sekondes getrek. Die solenoïed word loodreg op die magnetiese veld geplaas.

9.2.1 Stel Faraday se wet in woorde. (2)

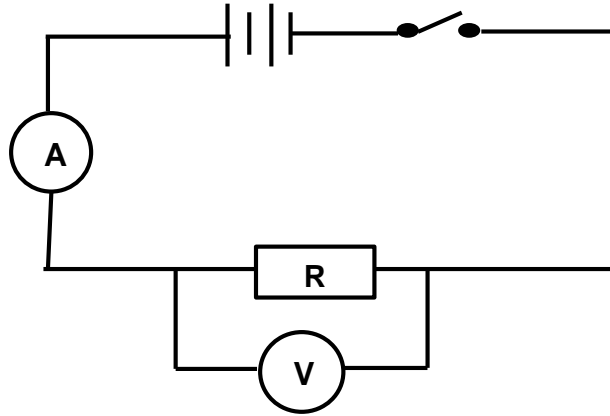
9.2.2 Bereken die magnetiese vloed-koppeling (Φ) in die solenoïed. (3)

9.2.3 Bereken die geïnduseerde emk in die solenoïed. (3)

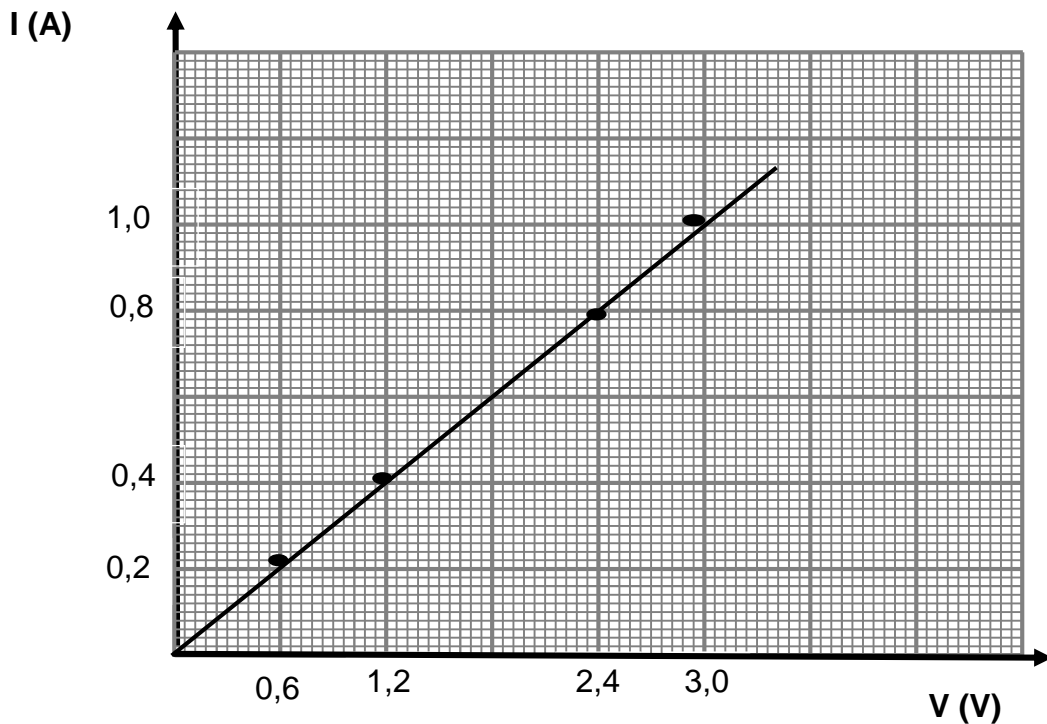
[10]

VRAAG 10

10.1 'n Leerder stel die onderstaande stroombaan op om die verhouding tussen stroom- en potensiaalverskil oor die punte van 'n geleier te ondersoek. Sy sluit die skakelaar en teken die lesings van die ammeter en voltmeter op. Sy herhaal die eksperiment drie keer; elke keer vergroot sy die aantal selle in die stroombaan. Dan lees en skryf sy die ammeter- en voltmeterlesings neer.

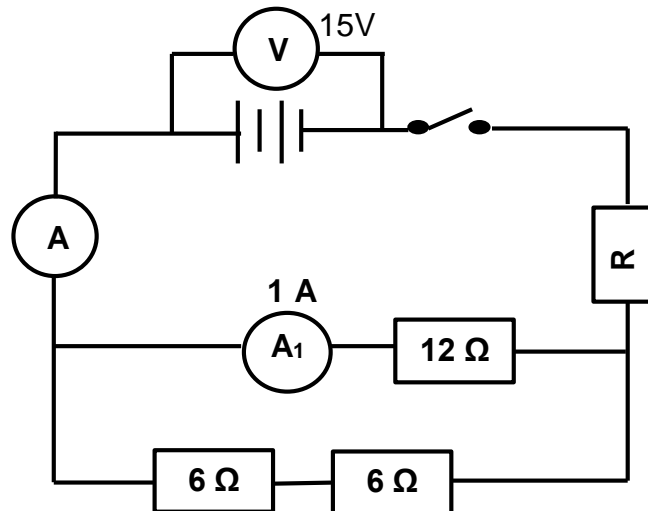


Die onderstaande grafiek toon haar resultate.



- 10.1.1 Watter fisiese hoeveelheid word deur die gradiënt van die grafiek voorgestel? (1)
- 10.1.2 Gebruik die inligting vanaf die grafiek om die weerstand van die resistor, wat die leerder in die ondersoek gebruik het, te bereken. (3)

- 10.2 Die battery in die onderstaande stroombaandiagram het 'n weglaatbare interne weerstand. Die weerstand van resistor R is onbekend. Wanneer die skakelaar gesluit word, is die lesing op die volmeter 15 V en die ammeter A_1 , 1 A.



Bereken die:

- 10.2.1 Stroom deur ammeter A (3)
- 10.2.2 Weerstand van resistor R (5)
- 10.3 Resistor R met onbekende weerstand word nou uit die stroombaan verwyder. Hoe sal hierdie verandering in die stroombaan die lesing op ammeter A affekteer?
- Antwoord VERHOOG, VERLAAG of BLY DIESELFDE. Verduidelik jou antwoord. (2)
- 10.4 Die drywing beskrywing op 'n elektriese stoof is 1 500 W. Die stoof word vir 3 uur en 30 minute gebruik. Bereken hoeveel dit sal kos om die stoof te gebruik. 1 eenheid elektrisiteit (1 kWh elektrisiteit) kos R1,15. (3)

[17]

TOTAAL: 150

DATA FOR PHYSICAL SCIENCES GRADE 11

PAPER 1 (PHYSICS)

GEGEWENS VIR FISIESE WETENSAPPE GRAAD 11

VRAESTEL 1 (FISIKA)

TABLE 1: PHYSICAL CONSTANTS/TABEL 1: FISIESE KONSTANTES

NAME/NAAM	SYMBOL/ SIMBOOL	VALUE/WAARDE
Acceleration due to gravity / <i>Swaartekragversnelling</i>	g	9,8 m•s ⁻²
Universal gravitational constant / <i>Universelegravitasiekonstant</i>	G	6,67 × 10 ⁻¹¹ N•m ² •kg ⁻²
Speed of light in a vacuum / <i>Spoed van lig in 'n vakuum</i>	c	3,0 × 10 ⁸ m•s ⁻¹
Planck's constant / <i>Planck se konstante</i>	h	6,63 × 10 ⁻³⁴ J•s
Coulomb's constant / <i>Coulomb se konstante</i>	k	9,0 × 10 ⁹ N•m ² •C ⁻²
Charge on electron / <i>Lading op elektron</i>	e	-1,6 × 10 ⁻¹⁹ C
Electron mass / <i>Elektronmassa</i>	m _e	9,11 × 10 ⁻³¹ kg
Mass of earth / <i>Massa op aarde</i>	M	5,98 × 10 ²⁴ kg
Radius of earth / <i>Radius van aarde</i>	R _E	6,38 × 10 ³ km

TABLE 2: FORMULAE/TABEL 2: FORMULES

MOTION/BEWEGING

$v_f = v_i + a \Delta t$	$\Delta x = v_i \Delta t + \frac{1}{2} a \Delta t^2$ or/of $\Delta y = v_i \Delta t + \frac{1}{2} a \Delta t^2$
$v_f^2 = v_i^2 + 2a\Delta x$ or/of $v_f^2 = v_i^2 + 2a\Delta y$	$\Delta x = \left(\frac{v_i + v_f}{2} \right) \Delta t$ or/of $\Delta y = \left(\frac{v_i + v_f}{2} \right) \Delta t$

FORCE/KRAG

$F_{\text{net}} = ma$	$w = mg$
$F = \frac{Gm_1 m_2}{d^2}$	$\mu_s = \frac{f_s^{\text{max}}}{N}$
$\mu_k = \frac{f_k}{N}$	

WAVES, SOUND AND LIGHT/GOLWE, KLANK EN LIG

$F = \frac{kQ_1Q_2}{r^2}$ (k = 9,0 x 10 ⁹ N.m ² .C ⁻¹)	$E = \frac{F}{q}$
$E = \frac{kQ}{r^2}$ (k = 9,0 x 10 ⁹ N.m ² .C ⁻¹)	$n = \frac{Q}{q_e}$

ELECTROMAGNETISM/ ELEKTROMAGNETISME

$\varepsilon = -N \frac{\Delta\Phi}{\Delta t}$	$\Phi = BA \cos \theta$
--	-------------------------

ELECTRIC CIRCUITS/ELEKTRIESE STROOMBANE

$I = \frac{q}{\Delta t}$	$R = \frac{V}{I}$
$\frac{1}{R_p} = \frac{1}{R_1} + \frac{1}{R_2} + \dots$	$R_s = R_1 + R_2 + \dots$
$W = Vq$ $W = VI \Delta t$ $W = I^2R \Delta t$ $W = \frac{V^2 \Delta t}{R}$	$P = \frac{W}{\Delta t}$ $P = VI$ $P = I^2R$ $P = \frac{V^2}{R}$