



**NASIONALE
SENIOR SERTIFIKAAT**

GRAAD 11

NOVEMBER 2022

**ELEKTRIESE TEGNOLOGIE: ELEKTRONIKA
NASIENRIGLYN
(EKSEMPLAAR)**

PUNTE: 200

Hierdie nasienriglyn bestaan uit 14 bladsye.

INSTRUKSIES AAN NASIENERS

1. Alle vrae met veelvuldige antwoorde veronderstel dat enige relevante, aanvaarbare antwoord oorweeg moet word.
2. Berekeninge:
 - 2.1 Alle berekeninge moet formules toon.
 - 2.2 Vervanging van waardes moet korrek gedoen wees.
 - 2.3 Alle antwoorde MOET die korrekte eenheid bevat om oorweeg te word.
 - 2.4 Alternatiewe metodes moet oorweeg word, met die voorwaarde dat die korrekte antwoord verkry is.
 - 2.5 Wanneer 'n verkeerde antwoord in 'n daaropvolgende berekening gebruik word, sal die aanvanklike antwoord as verkeerd beskou word. Indien die verkeerde antwoord egter daarna korrek toegepas word, moet die nasiener die antwoord weer uitwerk met die verkeerde waardes. Indien die kandidaat die aanvanklike verkeerde antwoord daaropvolgende korrek toegepas het, moet die kandidaat volpunte vir die daaropvolgende korrekte berekening kry.
 - 2.6 Nasieners moet in aanmerking neem dat kandidate se antwoorde effens van die nasienriglyne kan verskil, afhangend van waar en hoe daar in die berekening afgerond is.
3. Die nasienriglyn is slegs 'n gids met modelantwoorde.
4. Alternatiewe vertolkings moet oorweeg word en op meriete nagesien word. Hierdie beginsel moet konsekwent tydens die nasiensessie by ALLE nasiensentrums toegepas word.

VRAAG 1: MEERVOUDIGEKEUSE-VRAE

1.1	1.1	B ✓	(1)
	1.2	A ✓	(1)
	1.3	C ✓	(1)
	1.4	C ✓	(1)
	1.5	D ✓	(1)
	1.6	B ✓	(1)
	1.7	B ✓	(1)
	1.8	A ✓	(1)
	1.9	C ✓	(1)
	1.10	B ✓	(1)
	1.11	B ✓	(1)
	1.12	D ✓	(1)
	1.13	A ✓	(1)
	1.14	A ✓	(1)
	1.15	C ✓	(1)
			[15]

VRAAG 2: BEROEPSGESONDHEID EN VEILIGHEID

2.1	2.1.1	<ul style="list-style-type: none"> • Sit posisie ✓ • Staande posisie • Gereelde beweging • Organisasie van werk 	(Enige 1 x 1)	(1)
	2.1.2	<ul style="list-style-type: none"> • Temperatuur ✓ • Beligting • Refleksie en glans • Humiditeit • Geraas • Ruimte 	(Enige 1 x 1)	(1)
2.2	Onvoldoende beligting lei tot verminderde sigbaarheid en beweging ✓ wat tot beserings aan jouself of ander kan lei. ✓			(2)
2.3	Dit beskerm die werker ✓ teen onnodige of vermybare gevare. ✓			(2)
2.4	Dit is waarskuwingstekens ✓ wat mense bewus maak van moontlike gevare in 'n gebied. ✓			(2)
2.5	Regulasies is nodig om die omstandighede waaronder werk gedoen word ✓ en om almal in die werkplek te beskerm. ✓			(2)
				[10]

VRAAG 3: GEREEDSKAP EN MEETINSTRUMENTE

- 3.1
- Maak gereeld skoon om enige opbou van stof en vuiligheid te verwyder. ✓
 - Kyk of die aansluitkabels in 'n goeie werkende toestand is. ✓
 - Bêre veilig op 'n droë plek wanneer dit nie gebruik word nie. ✓
- (3)

3.2 3.2.1 $V_{\text{maks}} = V/\text{afd} \times \text{aantal afdelings}$ ✓
 $= 5 \times 3$ ✓
 $= 15 \text{ V}$ ✓

(3)

3.2.2 $T = T/\text{afd} \times \text{aantal afdelings}$
 $= 2 \times 10^{-3} \times 5$ ✓
 $= 10 \times 10^{-3} \text{ s} = 10 \text{ ms}$ ✓
 $f = \frac{1}{T}$
 $= \frac{1}{10 \times 10^{-3}}$ ✓
 $= 100 \text{ Hz}$ ✓

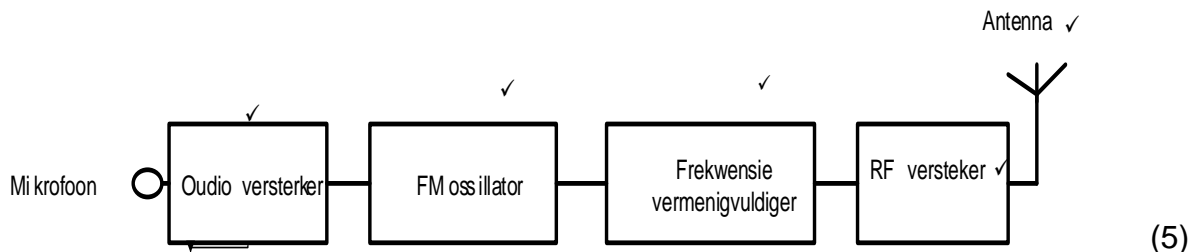
(4)
[10]

VRAAG 4: KOMMUNIKASIESTELSELS

- 4.1 Modulasie in radiosending is om 'n hoëfrekwensie sein te verander sodat dit inligting kan dra. ✓✓
- (2)

- 4.2
- Frekwensie modulasie ✓
 - Amplitude modulasie
- (1)

4.3



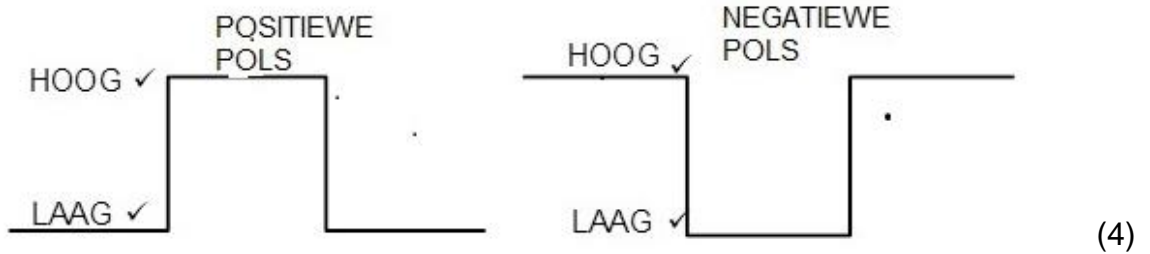
- 4.4 4.4.1 Modulator is die byvoeging van nuttige inligting by die draergolf. ✓
- (1)

- 4.4.2 Antenna ✓
- (1)
[10]

VRAAG 5: GOLFORME

- 5.1 • Magnetiese veld ✓
• Elektriese veld ✓ (2)

5.2

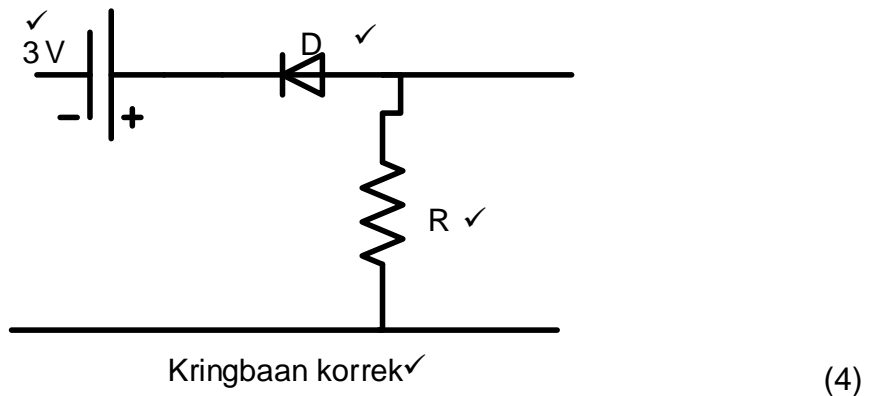


- 5.3 5.3.1 Die tyd wat dit neem vir 'n puls om van 'n lae toestand na 'n hoë toestand te verander. ✓ Dit word tussen die 10% en 90% punte van die voltooide puls gemeet. ✓ (2)

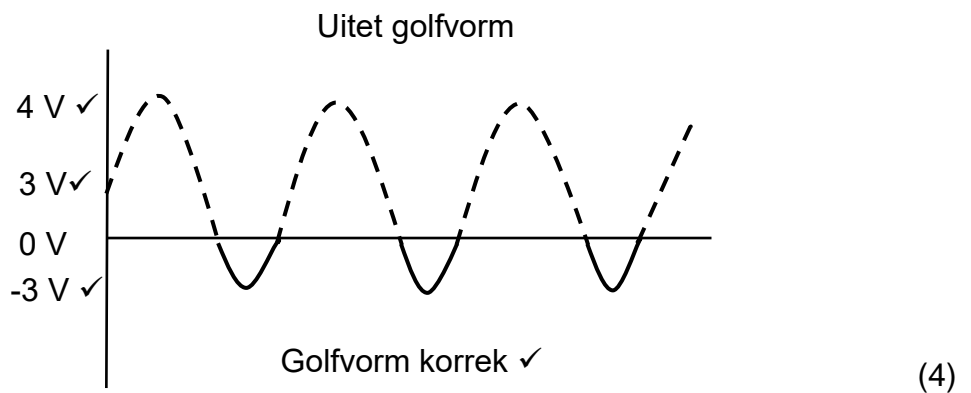
- 5.3.2 Die verhouding tussen die hoë tyd ✓ en die lae tyd ✓ van 'n polsslag. (2)

- 5.3.3 Die ononderbroke reeks ✓ van gewone vierkantgolwe. ✓ (2)

5.4 5.4.1



5.4.2



$$\begin{aligned}
 5.5 \quad V_{\text{piek}} &= \frac{V_{\text{GWK}}}{0,707} \text{ V} \checkmark \\
 &= \frac{12,8}{0,707} \checkmark \\
 &= 18,1 \text{ V} \checkmark
 \end{aligned}
 \tag{3}$$

$$\begin{aligned}
 5.6 \quad T &= \frac{1}{f} \text{ sek} \checkmark \\
 &= \frac{1}{2750} \checkmark \\
 &= 0,36 \text{ msec} \checkmark
 \end{aligned}
 \tag{3}$$

$$\begin{aligned}
 5.7 \quad \text{Vorm faktor} &= \frac{G_{\text{WK}}}{G_{\text{EM}}} \checkmark \\
 &= \frac{12,8 \times 0,707}{12,8 \times 0,636} \checkmark \checkmark \\
 &= 1,11 \checkmark
 \end{aligned}
 \tag{4}$$

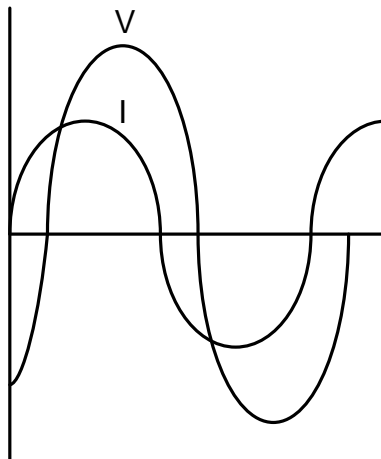
[30]

VRAAG 6: RLC-KRINGE

6.1 Die stroom lei die spanning. \checkmark (1)

6.2 Die induktiewe reaktansie sal toeneem. \checkmark (1)

6.3



Vorm van spanningsgolfvorm groter as huidige golfvorm \checkmark
 Faseverskil wat huidige stroomspanning aandui \checkmark (2)

6.4 Dit is die verhouding \checkmark van die ware drywing tot die skyndrywing in 'n stroombaan. \checkmark (2)

6.5 Die toename in frekwensie sal 'n afname in die kapasitiewe reaktansie veroorsaak. \checkmark Dit sal 'n afname in die impedansie van die RC-stroombaan \checkmark veroorsaak, wat die stroom sal laat toeneem. \checkmark (3)

$$\begin{aligned}
 6.6 \quad \cos \theta &= \frac{P}{S} \\
 P &= S \cos \theta \checkmark \\
 &= 5 \times 0,75 \checkmark \\
 &= 3,75 \text{ W} \checkmark
 \end{aligned}
 \tag{3}$$

$$6.7 \quad 6.7.1 \quad X_C = \frac{1}{2\pi f C} \checkmark$$

$$= \frac{1}{2 \times \pi \times 100 \times 75 \times 10^{-6}} \checkmark$$

$$= 21,22 \, \Omega \checkmark \quad (3)$$

$$6.7.2 \quad Z = \sqrt{R^2 + (X_L - X_C)^2} \checkmark$$

$$= \sqrt{22^2 + (31,43 - 21,22)^2} \checkmark$$

$$= 24,25 \, \Omega \checkmark \quad (3)$$

$$6.7.3 \quad I = \frac{V}{Z} \checkmark$$

$$= \frac{110}{24,25} \checkmark$$

$$= 4,54 \, \text{A} \checkmark \quad (3)$$

$$6.7.4 \quad S = VI \checkmark$$

$$= 110 \times 4,54 \checkmark$$

$$= 498,97 \, \text{VA} \checkmark \quad (3)$$

$$6.7.5 \quad X_L = 2\pi fL$$

$$L = \frac{X_L}{2\pi f} \checkmark$$

$$= \frac{31,43}{2 \times \pi \times 100} \checkmark$$

$$= 0,05 \, \text{H} = 50 \, \text{mH} \checkmark \quad (3)$$

$$6.7.6 \quad \cos \theta = \frac{P}{S} \checkmark$$

$$= \frac{400}{498,97} \checkmark$$

$$= 0,8 \checkmark \quad (3)$$

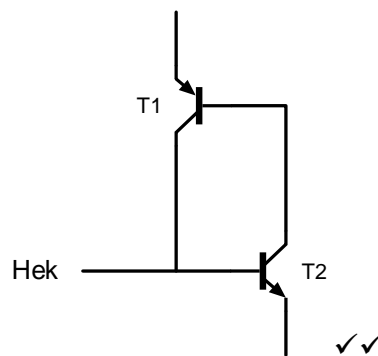
[30]

VRAAG 7: HALFGELEIERTOESTELLE

7.1 Wanneer P-tipe en N-tipe materiale verbind word, kombineer holtes van die P-tipe en elektrone van die N-tipe om kovalente bindings te vorm. ✓ Die elektrone versprei en beset die holtes in die P-tipe materiaal. 'n Klein gebied van die N-tipe naby die aansluiting verloor elektrone en gedra hulle soos intrinsieke halfgeleiermateriaal. ✓ In die P-tipe word 'n klein gebied deur holtes gevul en reageer dit soos 'n intrinsieke halfgeleiermateriaal. ✓ Hierdie dun intrinsieke gebied word die sfergebied genoem, aangesien dit uitgepit is en hoë weerstand bied. ✓ (4)

7.2 In eenvoudige spanningsreëlaar-kringe. ✓ (1)

7.3 '+' aan anode, '-' aan katode ✓



'+' Pols op die hek skakel RT₂ aan sodat die kollektor van TR₂ meer negatief word. ✓

Dit skakel TR₁ aan, die kollektor word positief, wat TR₂ aan hou, alhoewel die '+' pols op die hek verwyder is. ✓

Stroom sal aanhou vloei totdat óf die toevoer tussen die anode en katode verwyder word, óf die stroom onder die houstroom val. ✓ (6)

7.4 Die Q-punt op die laslyn is die punt waarop GS-voorspanning aan die transistor verskaf word ✓ om te verseker dat dit werk, ✓ afhangende van die klas van die transistorversterker. ✓ (3)

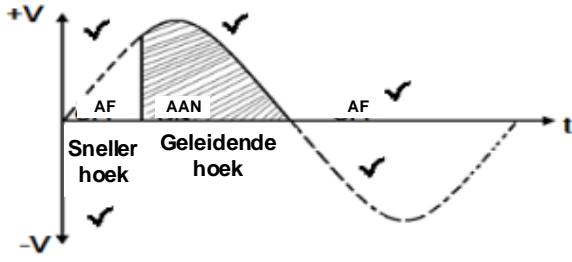
7.5 Die diode moet uit die kring verwyder word voordat dit getoets word. ✓ Die diode moet in beide rigtings getoets word, en dit moet slegs in een rigting gelees word, en dit is aanvaarbaar. ✓ (2)

7.6

- Afsnygebied ✓
- Aktiefgebied ✓
- Versadigingsgebied ✓

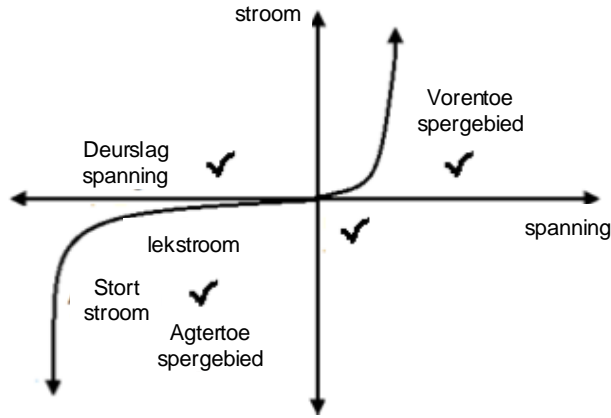
(3)

7.7



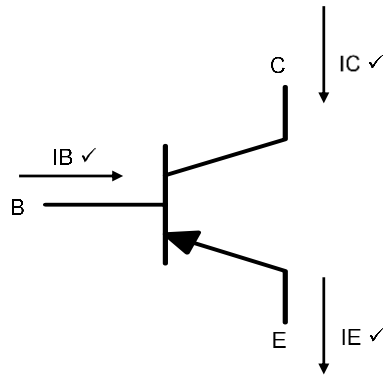
(5)

7.8



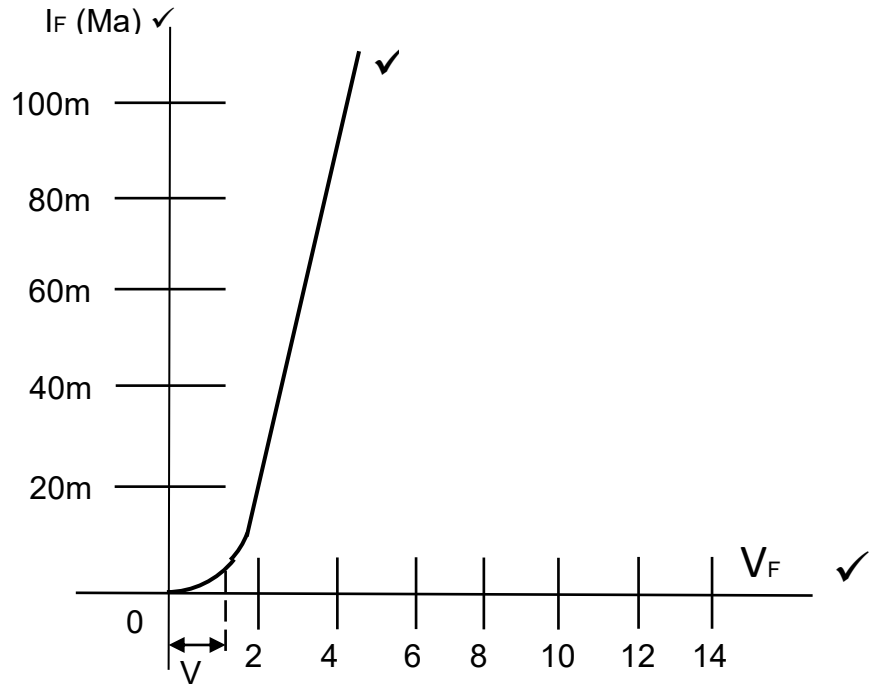
(4)

7.9



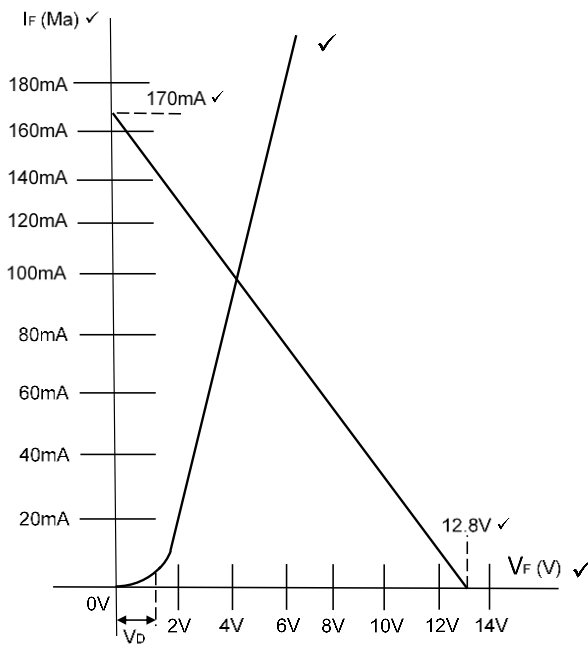
(3)

7.10.1



(3)

7.10.2

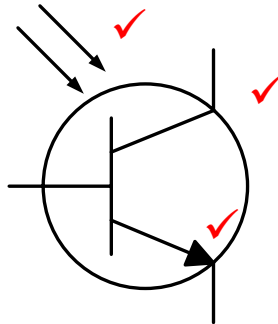


(5)
[40]

VRAAG 8: SENSORS EN OMSETTERS

- 8.1 Die vermoë van sekere kristalmateriale om 'n elektriese lading ✓ oor die teenoorstaande vlakke van die kristalmateriale te genereer wanneer die materiaal aan meganiese drukking onderwerp word. ✓ (2)
- 8.2 'n Sensor is 'n toestel wat fisiese hoeveelhede opspoor, ✓ waarneem en daarop reageer en meet ✓ terwyl 'n omsetter-energie van een vorm ✓ na 'n ander omsit of omskakel. ✓ (4)
- 8.3 Hoe helderder die lig op die oppervlak, hoe laer is die weerstand. ✓ Hoe donkerder die lig op die oppervlak, hoe hoër is die weerstand. ✓ (2)
- 8.4 Hierdie toestel koppel twee elektriese stroombane ✓ wat elektriese seine via lig oordra. ✓ (2)

8.5



(3)

- 8.6 Die negatiewe temperatuurkoeffisiënt sal 'n afnemning van die elektriese weerstand het, ✓ namate die temperatuur van die toestel toeneem. ✓ (2)

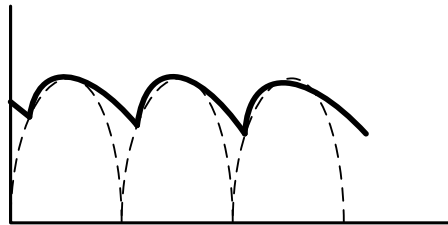
[15]

VRAAG 9: KRAGBRONNE

- 9.1 9.1.1 A – WS-hoof inset toevoer ✓
 B – gelykrichter ✓
 C – reguleerder ✓

(3)

9.1.2



- 1 punt vir stippellyn wat pulserende golfvorm toon ✓
 1 punt vir rimpel golfvorm ✓

(2)

- 9.1.3 Die zener-diode hou die uitsetspanning ✓ teen 'n vaste waarde. ✓

(2)

- 9.2 Mee-voorspanning vind plaas wanneer 'n toevoer met 'n spanning groter as die voegvlak spanning ✓ aan die diode gekoppel word met die positiewe leiding na die P-gebied (anode) en die negatiewe lei na die N-gebied (katode). ✓ Dit stel die diode in staat om elektrisiteit vry te voer. ✓

(3)

- 9.3 • Gebruik 'n sentertaptransformator en twee diodes ✓
 • Gebruik vier diodes as 'n bruggelykrichter ✓

(2)

$$\begin{aligned} \gamma &= \frac{1}{2\sqrt{3}CfR_L} \\ R_L &= \frac{1}{2\sqrt{3}Cf\gamma} \checkmark \\ &= \frac{1}{2 \times \sqrt{3} \times 100 \times 10^{-6} \times 50 \times 1,15} \checkmark \\ &= 50,2 \, \Omega \checkmark \end{aligned}$$

(3)

[15]

VRAAG 10: VERSTERKERS

10.1 'n Versterker is 'n elektroniese toestel of kring wat die spanning, stroom of krag van 'n sein versterk. ✓ (1)

10.2 Klas AB word algemeen as 'n balansversterker in die klankstelsel gebruik. ✓ (1)

10.3 $V_{rc} = I_c \times R_c$ ✓
 $= 8 \times 10^{-3} \times 1000$ ✓
 $V_{rc} = 8 V$ ✓

$V_{ce} = V_{cc} - V_{rc}$ ✓
 $= 16 - 8$ ✓
 $= 8 V$ ✓

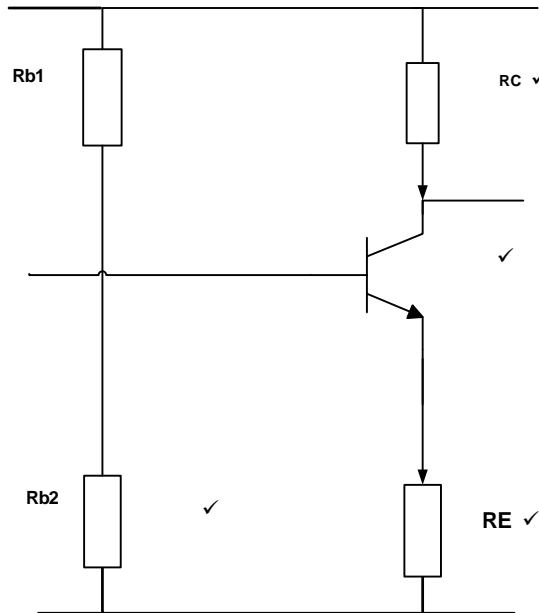
As $I_c = 8 \text{ mA}$, $V_{uit} = 8 \text{ V}$

$V_{rc} = I_c \times R_c$ ✓
 $= 12 \times 10^{-3} \times 1000$ ✓
 $= 12 V$ ✓

$V_{ce} = V_{cc} - V_{rc}$ ✓
 $= 16 - 12$ ✓
 $= 4 V$ ✓

As $I_c = 12 \text{ mA}$, $V_{uit} = 4 \text{ V}$ (12)

10.4



(4)

- 10.5
- Gemeenskaplike basis ✓
 - Gemeenskaplike emittor ✓
 - Gemeenskaplike kollektor ✓
- (3)

10.6	10.6.1	$I_B = \frac{V_{CC} - V_{BE}}{R_B}$	✓	
		$= \frac{10 - 0,6}{235\ 000}$	✓	
		$I_B = 40\ \mu A$	✓	(3)
	10.6.2	$I_c = \beta I_b$	✓	
		$= 250 \times 40 \times 10^{-6}$	✓	
		$= 10\ mA$	✓	(3)
	10.6.3	$V_{CE} = V_{CC} - I_c R_c$	✓	
		$= 10 - (10\ mA \times 500)$	✓	
		$= 5\ V$	✓	(3)
				[30]

TOTAAL: 200