



basic education

Department:
Basic Education
REPUBLIC OF SOUTH AFRICA

SENIORSERTIFIKAAT-EKSAMEN/ NASIONALE SENIORSERTIFIKAAT-EKSAMEN

SIVIELE TEGNOLOGIE: KONSTRUKSIE

2023

PUNTE: 200

TYD: 3 uur

Hierdie vraestel bestaan uit 13 bladsye en 7 antwoordblaaie.

BENODIGDHEDE:

1. Tekeninstrumente
2. 'n Nieprogrammeerbare sakrekenaar
3. ANTWOORDEBOEK

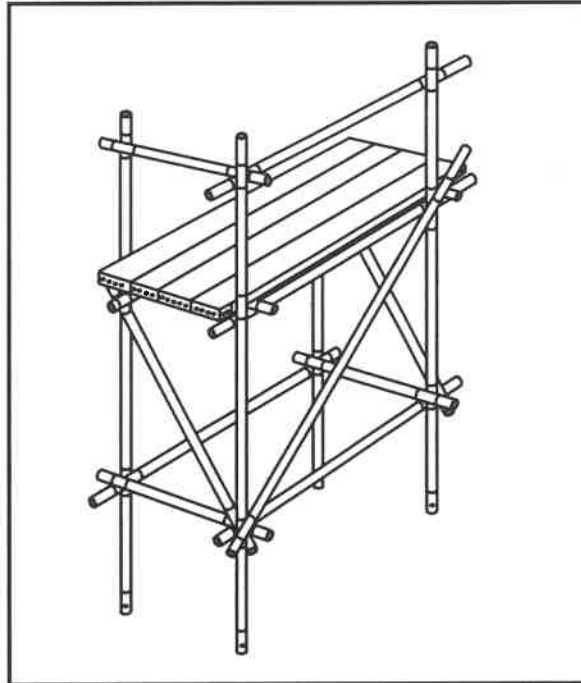
INSTRUKSIES EN INLIGTING

1. Hierdie vraestel bestaan uit SES vrae.
2. Beantwoord AL die vrae.
3. Lees AL die vrae noukeurig deur.
4. Beantwoord elke vraag as 'n geheel. MOENIE onderafdelings van vrae skei NIE.
5. Nommer die antwoorde korrek volgens die nommeringstelsel wat in hierdie vraestel gebruik is.
6. Begin die antwoord op ELKE vraag op 'n NUWE bladsy.
7. MOENIE in die kantlyne van die ANTWOORDEBOEK skryf NIE.
8. Jy mag sketse gebruik om jou antwoorde te illustreer.
9. Skryf ALLE berekeninge en antwoorde in die ANTWOORDEBOEK of op die aangehegte ANTWOORDBLAAIE.
10. Gebruik die puntetoekenning as 'n riglyn vir die lengte van jou antwoorde.
11. Maak tekeninge en sketse met potlood, volledig gemaatskryf en netjies met beskrywende opskrifte en aantekeninge afgerond, in ooreenstemming met die *SANS/SABS se Gebruikskode vir Boutekenepraktik*.
12. Vir die doel van hierdie vraestel moet die grootte van 'n steen as 220 mm x 110 mm x 75 mm geneem word.
13. Gebruik jou eie oordeel waar afmetings en/of inligting ontbreek.
14. Beantwoord VRAAG 2, 3.3, 3.4, 4.9, 5.7, 6.6 en 6.7 op die aangehegte ANTWOORDBLAAIE en gebruik tekeninstrumente waar nodig.
15. Skryf jou SENTRUMNOMMER en EKSAMENNOMMER op elke ANTWOORDBLAD en lewer dit saam met jou ANTWOORDEBOEK in, al het jy dit nie gebruik nie.
16. Tekeninge in die vraestel is NIE volgens skaal NIE as gevolg van elektroniese kopiëring.
17. Google Images is as die bron van alle foto's en prentjies gebruik.
18. Skryf netjies en leesbaar.

VRAAG 1: WBGV, MATERIALE, GEREEDSKAP, TOERUSTING EN HEGTING (GENERIES)

Begin hierdie vraag op 'n NUWE bladsy.

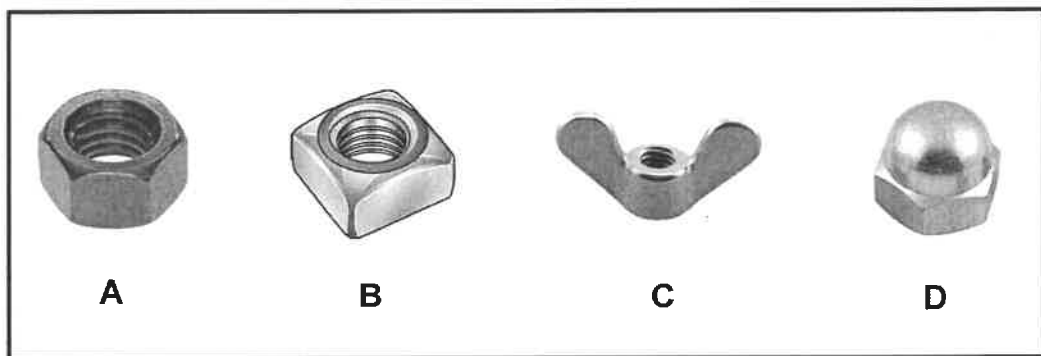
- 1.1 FIGUUR 1.1 hieronder toon 'n tydelike platform wat tans nie vir gebruik in die bou-omgewing geskik is nie.



FIGUUR 1.1

- 1.1.1 Identifiseer DRIE dele wat by die struktuur weggelaat is wat 'n negatiewe invloed op die veiligheid van werkers sal hê. (3)
- 1.1.2 Voorspel wat kan gebeur indien die platform gebruik word soos in FIGUUR 1.1 getoon. (2)
- 1.2 Kies die korrekte woord(e) uit dié wat tussen hakies gegee word. Skryf slegs die woord(e) langs die vraagnommers (1.2.1 tot 1.2.5) in die ANTWOORDEBOEK neer, bv. 1.2.6 swaairaam.
- 1.2.1 Oliebasisverf kan aangewend word om ysterhoudende metaal teen (krimping/roes/buiging) te beskerm. (1)
- 1.2.2 Galvanisering is die proses om yster of staal met 'n laag (aluminium/lood/sink) te bedek. (1)
- 1.2.3 Die sterkte van beton kan verhoog word deur (kalk by te voeg/ dit klam te hou/dit vinnig uit te droog). (1)
- 1.2.4 Elektroplatering is die proses om (metaal/lood/plastiek) met 'n dun laag van 'n ander materiaal te bedek. (1)
- 1.2.5 Poeierbestryking is die proses om 'n (plastiese/aluminium-/koper-) afwerking in poeivorm aan te wend. (1)

- 1.3 Verduidelik waarom dit raadsaam is om die hoogte van skutrelings tussen 900 tot 1 000 mm bokant die steierwerksplatform te hou. (1)
- 1.4 Beskryf EEN voorsorgmaatreël wat nagekom moet word wanneer 'n leer gestoor word. (1)
- 1.5 Werkers en materiaal is in 'n bouershyser. Beskryf EEN kontrole wat die operateur moet uitvoer voordat die bouershyser beweeg. (1)
- 1.6 Verduidelik waarom die brandbestrydingsmaatreëls in die materiaal-veiligheidsinligtingsblad van gevaarlike chemiese stowwe genoem moet word. (1)
- 1.7 FIGUUR 1.7 hieronder toon hegstukke.



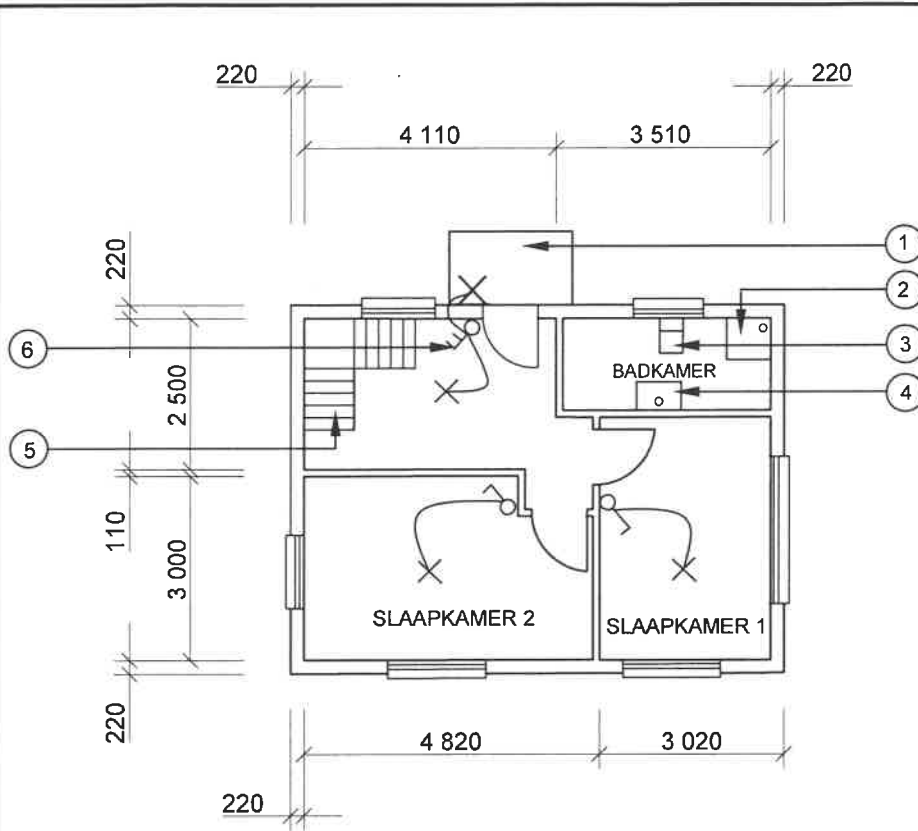
FIGUUR 1.7

- Identifiseer A tot D. (4)
- 1.8 'n Nuwe gebou is in aanbou. Noem die gereedskapstuk wat gebruik kan word vir:
- 1.8.1 Kontrolering of die hoogte van deure en vensters op dieselfde vlak is (1)
- 1.8.2 Die meet van vlakke en skuinstes (1)
- [20]

VRAAG 2: GRAFIKA AS KOMMUNIKASIEMIDDEL (GENERIES)

Begin hierdie vraag op 'n NUWE bladsy.

FIGUUR A en FIGUUR B op die volgende bladsy toon tekeninge wat op 'n bouplan voorkom. Analiseer die tekeninge en voltooi die tabel op ANTWOORDBLAD 2.



FIGUUR A

NOTA:
Kontrakteurs moet alle afmetings en vlakke/hogtes op die terrein kontroleer voordat daar met werk begin word.
Argitekte moet dadelik van enige afwykings in kennis gestel word.

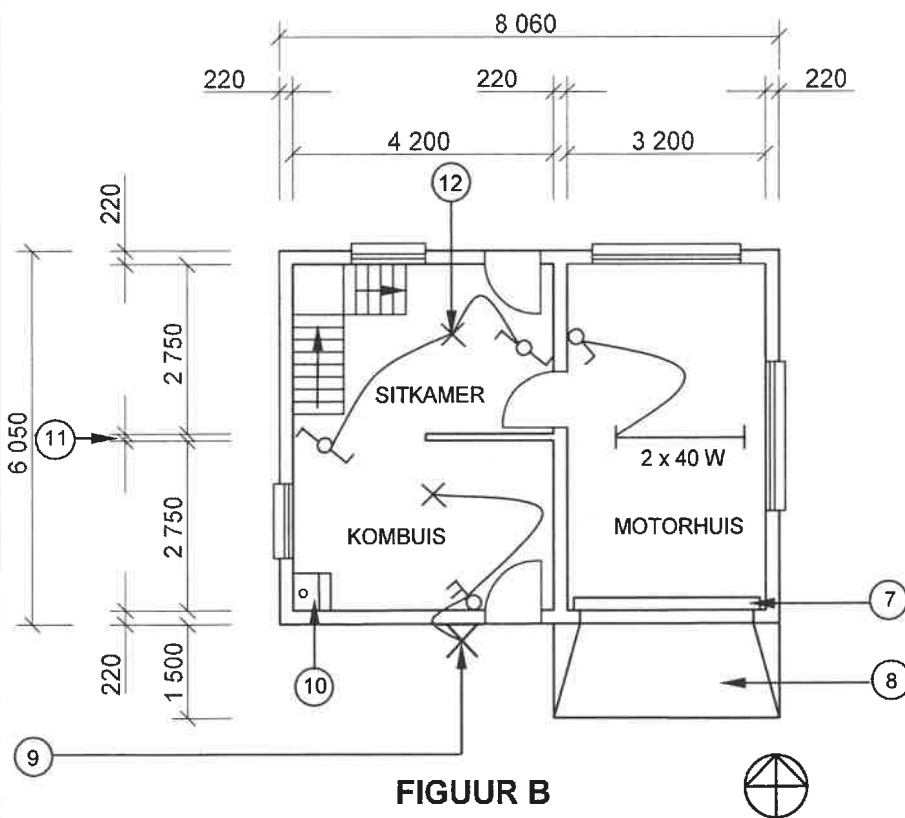
Muurdiktes: Buite = 220 mm
Binne = 110 mm

Argitek se handtekening

Kliënt se handtekening

Betontrappe volgens die ingenieur se spesifikasies.

Die oprit is met plaveisel afgewerk.



FIGUUR B

HERSIENING 1	DATUM: 26/03/2023	TEKEN VAN TRAPPE
HERSIENING 2	DATUM: 28/03/2023	TEKEN VAN LIG-TOEBEHOORSEL
GEDRUK DEUR: XENO DRUKKERS		DATUM VAN DRUK: 30/03/2023
TEKENINGTITEL: VLOERPLANNE ERF 48		
PROJEK: VOORGESTELDE WOONHUIS OP ERF 48, BENONI		
PROJEKNR.: GR 488-820	TEKENINGNR.: 226P7	
DATUM: 24/03/2023	GETEKEN: KB BAM	NAGEGAAN: P KRIEL
VLOERPLANNE		SKAAL 1 : 100
VERWYSINGSKODE: QP 8 - 2023		
[40]		

VRAAG 3: DAKKE, TRAPPE EN VERBINDING/HEGTING (SPESIFIEK)

Begin hierdie vraag op 'n NUWE bladsy.

- 3.1 Onderskei, deur middel van 'n vryhandskets met byskrifte, tussen die *optree* en *aantree* van 'n stel trappe. (4)
- 3.2 Noem TWEE tipes dakkappe wat NIE bindbalke gebruik NIE. (2)
- 3.3 Gebruik ANTWOORDBLAD 3.3 en voltooi die skets om te toon hoe 'n dakkap met gebruik van 'n hoepelyster aan 'n muur geheg word. Drukskryf enige EEN byskrif. (8)
- 3.4 Gebruik ANTWOORDBLAD 3.4 en onderskei, volgens skaal 1 : 10, tussen die nokkonstruksie van 'n *Suid-Afrikaanse (Howe-)dakkap* en die nokkonstruksie van 'n *sparbintdakkap*. (16)
- Die helling van die dakke is 30°. **[30]**

VRAAG 4: UITGRAWINGS, BEKISTING, GEREEDSKAP, TOERUSTING EN MATERIAAL (SPESIFIEK)

Begin hierdie vraag op 'n NUWE bladsy.

- 4.1 Kies 'n beskrywing uit KOLOM B wat by 'n item in KOLOM A pas. Skryf slegs die letter (A–L) langs die vraagnommers (4.1.1 tot 4.1.8) in die ANTWOORDEBOEK neer, bv. 4.1.9 M.

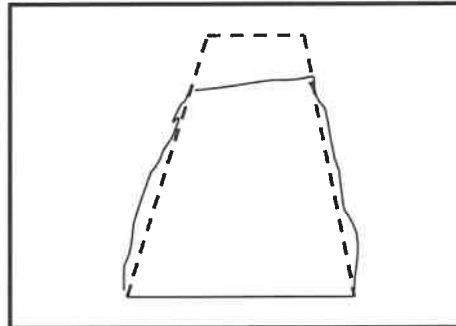
KOLOM A		KOLOM B	
4.1.1	Soffietbord/ Bekistingsbord	A	word ongeveer 1 m uitmekaar gespaseer
4.1.2	Klamp	B	word aan die binnekant van die bekisting aangewend om aftakeling te vergemaklik
4.1.3	Bint	C	onderdeel wat die kante van bekisting in plek hou
4.1.4	Verspanstuk/Stut	D	gebruik om bekisting waterpas te maak
4.1.5	Hegplaat	E	nie aanpasbaar of beskikbaar in spesifieke groottes nie
4.1.6	Stutpale	F	'n anker wat verhoed dat die onderkant van die klampe skuif
4.1.7	Wigpaar	G	diagonale deel van bekisting
4.1.8	Los-olie/Vormolie	H	vir 'n betonbalk kan dit 4 m uitmekaar geplaas word
		I	verhoed dat die boonste deel van bekistingbordsye vervorm
		J	noupassend langs nate en lasse
		K	basis van bekisting wat die gewig van nat beton dra
		L	aan die buitekant van die bekisting aangewend vir aftakeling

(8 x 1) (8)

- 4.2 Noem EEN eienskap van ELK van die volgende:

- 4.2.1 Gegalvaniseerde plaatmetaal (1)
- 4.2.2 Laekoolstofstaal (1)
- 4.2.3 Hoëkoolstofstaal (1)

- 4.3 Noem DRIE metodes om bekleding aan 'n muur te heg. (3)
- 4.4 FIGUUR 4.4 hieronder toon die uitkoms van 'n toets wat op beton uitgevoer is.

**FIGUUR 4.4**

- 4.4.1 Noem die tipe toets wat op die beton uitgevoer is. (1)
- 4.4.2 Identifiseer die uitkoms van die toets. (1)
- 4.4.3 Verduidelik die rede vir die uitkoms. (1)
- 4.5 Noem DRIE dienste wat opgespoor moet word voordat daar met uitgrawings begin kan word. (3)
- 4.6 Voorspel wat sal gebeur as swaar reën tydens die uitgrawing van 'n sloot voorkom. (2)
- 4.7 Verduidelik hoekom 'n werker nie toegelaat word om alleen in 'n uitgrawing te werk nie. (1)

- 4.8 FIGUUR 4.8 hieronder toon 'n konstruksiemasjien wat gebruik word wanneer plaveisel gelê word.



FIGUUR 4.8

- 4.8.1 Identifiseer hierdie masjien. (1)
- 4.8.2 Beskryf hoe jy hierdie konstruksiemasjien moet gebruik sonder dat jy jouself beseer. (2)
- 4.9 FIGUUR 4.9 op ANTWOORDBLAD 4.9 toon 'n onvoltooide tekening van die bekisting vir 'n betonbalk met 'n betonvloerblad aan die LINKERKANT. Gebruik ANTWOORDBLAD 4.9 en teken die voltooide bekisting vir die balk en vloerblad. (14)
[40]

**VRAAG 5: PLEISTER EN VLAKLAAG, STEENWERK EN GRAFIKA AS
KOMMUNIKASIEMIDDEL (SPESIFIEK)**

Begin hierdie vraag op 'n NUWE bladsy.

- 5.1 Noem die verhouding wat gebruik sal word om 'n gladde pleisterafwerking op binnemure te kry as een sak sement gebruik word. (2)
- 5.2 In chronologiese volgorde, verduidelik die eerste DRIE stappe om 'n betonvloer vir die vlaklaag voor te berei. (3)
- 5.3 Verduidelik die term *monolitiese vlaklaag*. (1)
- 5.4 Verduidelik, in chronologiese volgorde, hoe jy 'n doodloopt van 'n muur sal pleister. (4)
- 5.5 Noem TWEE voordele van 'n pasboog. (2)
- 5.6 Teken in die ANTWOORDEBOEK 'n netjiese skets wat die helfte van 'n houtdraaistuk vir 'n halfronde boog met oop formeellatwerk toon. (4)
- 5.7 ANTWOORDBLAD 5.7 toon die buitelyne van twee opeenvolgende steenlae van 'n een-en-'n-half-steenpyler wat in Engelse verband gebou is. (14)
- Gebruik ANTWOORDBLAD 5.7 en voltooi die prentaansigte van die opeenvolgende steenlae. [30]

VRAAG 6: WAPENING IN BETON, FONDASIES, BETONVLOERE EN HOEVEELHEDE (SPESIFIEK)

Begin hierdie vraag op 'n NUWE bladsy.

6.1 Verskeie opsies word as moontlike antwoorde op die volgende vrae gegee. Kies die antwoord en skryf slegs die letter (A–D) langs die vraagnommers (6.1.1 tot 6.1.5) in die ANTWOORDEBOEK neer, bv. 6.1.6 D.

6.1.1 Voorafgegiete heipale kan in ... gebruik word.

- A stabiele grond
- B konstante nat gebiede
- C droë areas
- D Geeneen van die bogenoemde nie (1)

6.1.2 Die toerusting vir die installasie van heipale kan op ... gemonteer word.

- A trokke
- B hyskrane
- C ligte afleweringswaens
- D Slegs A en B (1)

6.1.3 'n ...-hamer kan gebruik word om 'n voorafgegiete betonheipaal in die grond in te dryf.

- A Val
- B Moker
- C Klou
- D Voor (1)

6.1.4 'n Heipaalfondasie word gebruik om ...

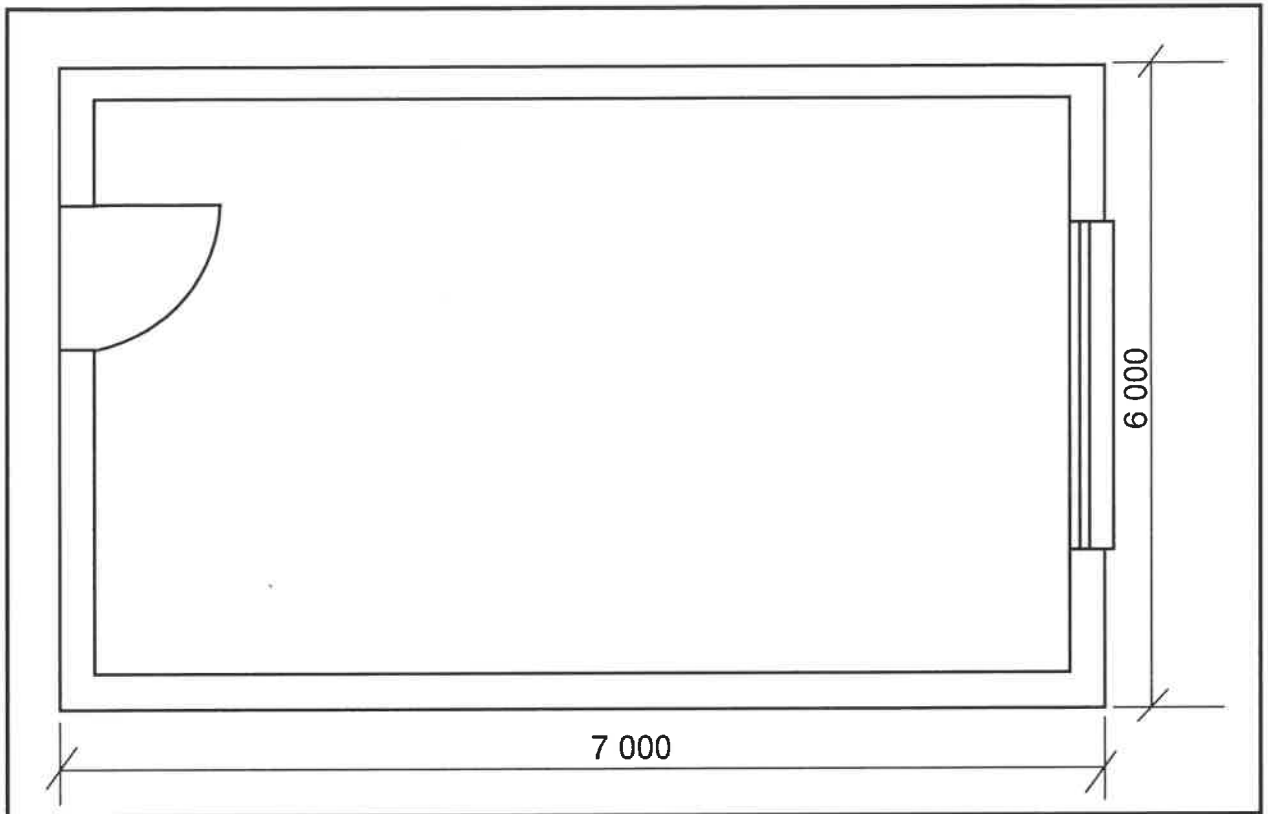
- A op die grond as een betoneenheid te dryf.
- B ligte laste te ondersteun.
- C die las oor na meer stabiele grond te versprei.
- D 'n fondasie in 'n reeks trappe te bou. (1)

6.1.5 ... is nie 'n kategorie van heipaalfondasies nie.

- A Voorafgegiete betonheipale
- B Langboorheipale
- C Gedrewe in situ-heipale
- D Staalbuis-caissonheipale (1)

- 6.2 Teken in jou ANTWOORDEBOEK 'n netjiese vryhandskets van die betonprop van 'n vergrote basis wanneer gedrewe in situ-heipale geïnstalleer word.
Dui die simbool vir beton in die vergrote basis aan. (5)
- 6.3 Noem die verskillende komponente waaruit 'n rib-en-blokvloer bestaan. (4)
- 6.4 Voorspel wat kan gebeur indien die tydelike stutte verwyder word 'n dag nadat die beton op 'n rib-en-blokvloer gegiet is. (1)
- 6.5 Wapening word op konstruksietekene met 'n kode aangedui.
Verduidelik die betekenis van hierdie dele in die volgende kode:
4 R 20 03 250
- 6.5.1 4 (1)
- 6.5.2 20 (1)
- 6.5.3 250 (1)
- 6.6 FIGUUR 6.6 op ANTWOORDBLAD 6.6 toon die buitelyne van drie kante van 'n L-vormige betonkolom.
Gebruik ANTWOORDBLAD 6.6 en teken 'n netjiese deursnee-aansig van die L-vormige gewapende betonkolom met 8 hoofstawe, beuels en minimum betonbedekking.
Drukskryf enige TWEE byskrifte en toon die minimum betonbedekking. (12)

6.7 FIGUUR 6.7 hieronder toon die vloerplan van 'n gebou met 'n venster en 'n deur.



FIGUUR 6.7

Gebruik die volgende spesifikasies:

- Die blinderingslaag (slytlaag) is 40 mm dik
- Die muurdikte is 220 mm

Gebruik die dimensiepapier op ANTWOORDBLAD 6.7 en bereken die volume van die blinderingslaag (slytlaag). Rond jou antwoorde tot TWEE desimale af.

(9)

LET WEL: Punte sal vir die korrekte gebruik van die dimensiepapier toegeken word.

(1)

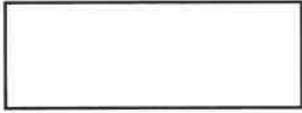

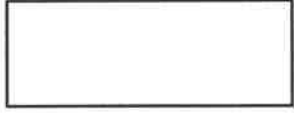
[40]

TOTAAL: 200

SENTRUMNOMMER: EKSAMENNOMMER: **ANTWOORDBLAD 2**

NR.	VRAE	ANTWOORDE	PUNTE
1	Noem die FIGUUR wat die eerste vloer voorstel. Gee EEN rede vir jou antwoord.		2
2	Lei van die bouplan die getal vensters in die gebou af.		1
3	Identifiseer nommer 1.		1
4	Identifiseer nommer 2.		1
5	Identifiseer nommer 6.		1
6	Identifiseer nommer 8.		1
7	Identifiseer nommer 9.		1
8	Identifiseer nommer 10.		1
9	Identifiseer die nommer wat die motorhuisdeur aandui.		1
10	Lei van die bouplan die ontbrekende afmeting van nommer 11 af.		1
11	Lei van die bouplan af, die voorgeskrewe materiaal wat vir nommer 5 gebruik moet word.		1

SENTRUMNOMMER: EKSAMENNOMMER:

12	Gee die afkortings vir die volgende: <ul style="list-style-type: none"> Nommer 3 Nommer 4 	Nommer 3: Nommer 4:	2
13	Beskryf die doel van 'n tweeweg-skakelaar.		2
14	Beveel 'n toepaslike vloerbedekking vir die kombuis aan.		1
15	Wie was vir die nagaan van die tekening verantwoordelik?		1
16	Lei EEN fout in die badkamer in FIGUUR A af.		1
17	Noem 'n alternatiewe ligbron wat tydens beurtkrag vir 'n woonhuis gebruik kan word.		1
18	Noem wat gedurende hersiening 1 en hersiening 2 van die huisplan gedoen is.	Hersiening 1: Hersiening 2:	2
19	Noem die afwerking vir die oprit soos deur die argitek voorgeskryf.		1
20	Teken die simbool vir 'n vogweermembraan.		2
21	Teken die simbool vir afgewerkte hout.		2
22	Teken die simbool vir hardepuinvulling.		2

SENTRUMNOMMER:

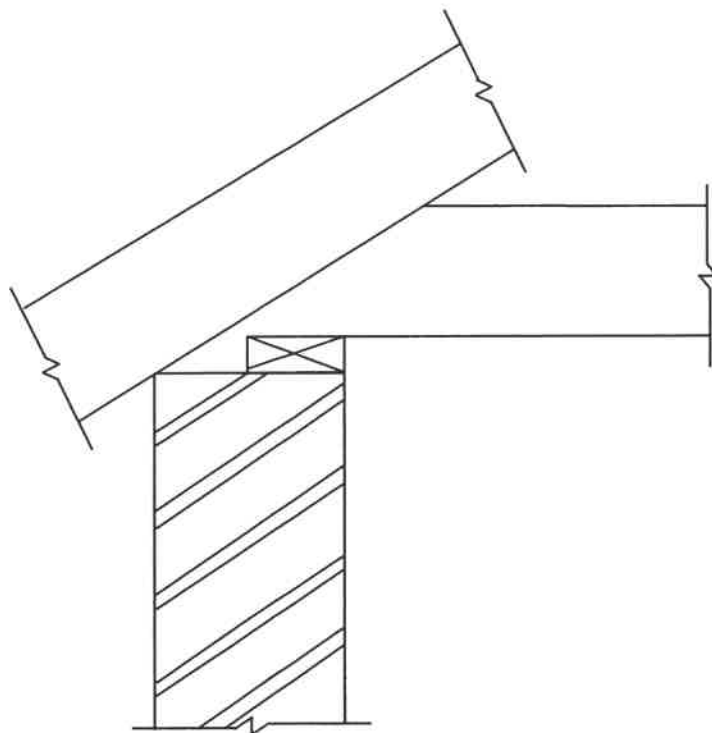
EKSAMENNOMMER:

23	Bewys, deur middel van 'n kontroletoets, dat die totale horisontale afmetings aan die bokant en onderkant van die plan in FIGUUR A dieselfde is.		8
24	Bereken die oppervlakte van die vloerplan in FIGUUR B. Toon ALLE berekeninge. Gee jou antwoord in m ² . Rond jou antwoord tot TWEE desimale plekke af.		3
		TOTAAL:	40

SENTRUMNOMMER:

EKSAMENNOMMER:

ANTWOORDBLAD 3.3



ASSESSERINGSKRITERIA	PUNT	KP
Korrektheid van verbinding	1	
Onderdele	5	
Enige EEN byskrif	1	
TOTAAL:	7	

SS/NSS

SENTRUMNUMMER:

EKSAMENNUMMER:

ANTWOORDBLAD 3.4**NOKKONSTRUKSIE VAN 'N SUID-AFRIKAANSE (HOWE-) DAKKAP**

ASSESSERINGSKRITERIA	PUNT	KP
Korrektheid van nokkonstruksie van dak	1	
Dele	6	
Toepassing van skaal	1	
TOTAAL:	8	

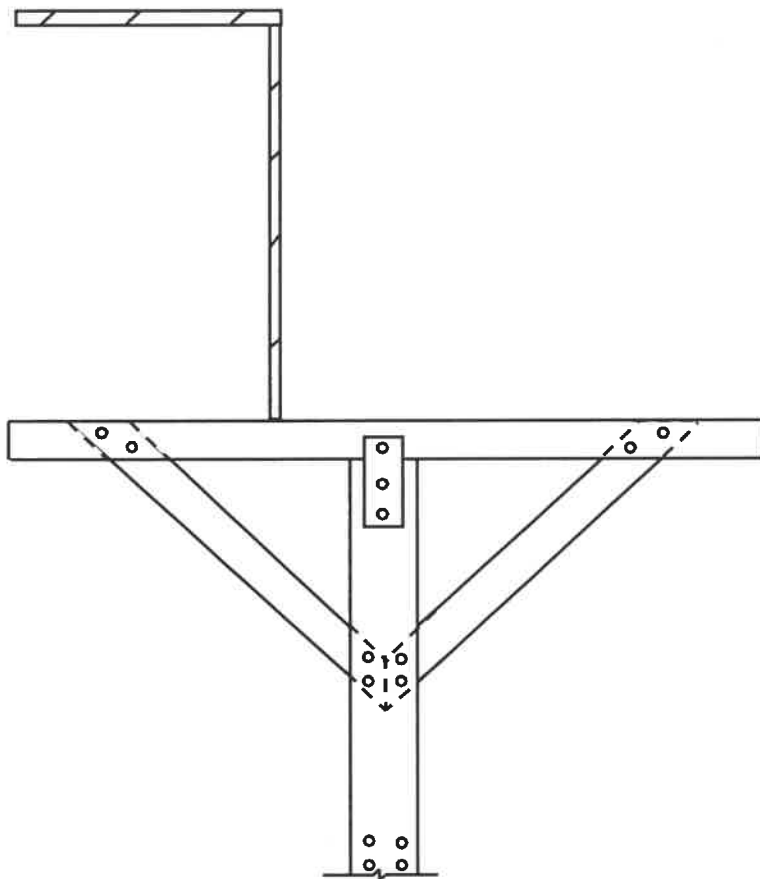
NOKKONSTRUKSIE VAN 'N SPARBINTDAKKAP

ASSESSERINGSKRITERIA	PUNT	KP
Korrektheid van nokkonstruksie van dak	1	
Dele	6	
Toepassing van skaal	1	
TOTAAL:	8	

SENTRUMNOMMER:

EKSAMENNOMMER:

ANTWOORDBLAD 4.9



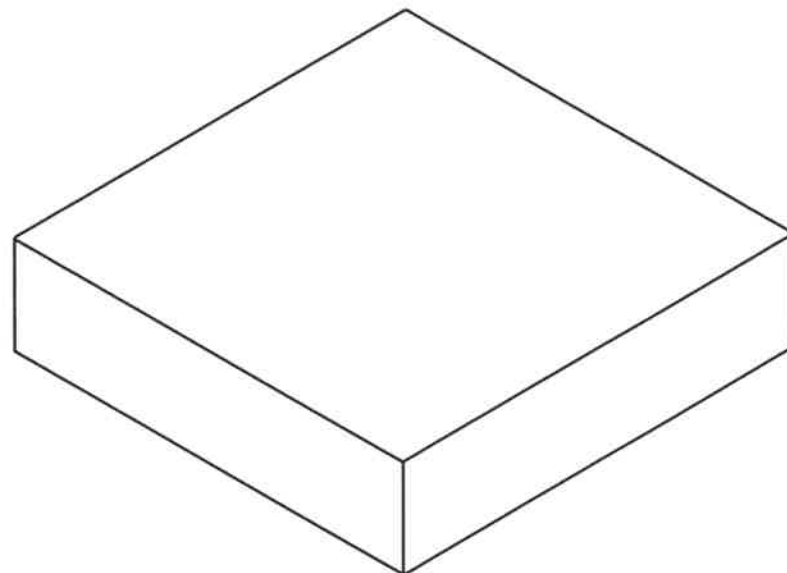
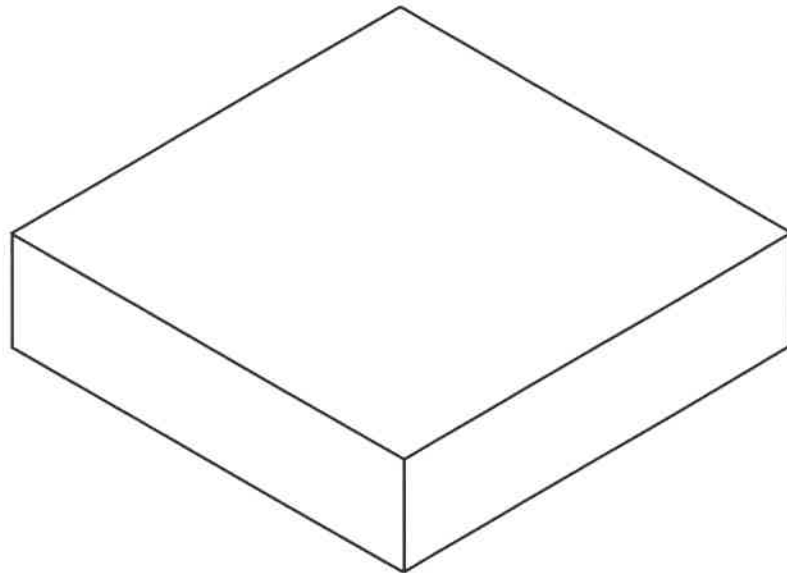
FIGUUR 4.9

ASSESSERINGSKRITERIA	PUNT	KP
Korrektheid van bekisting	2	
Dele	12	
TOTAAL:	14	

SENTRUMNOMMER:

EKSAMENNOMMER:

ANTWOORDBLAD 5.7




ASSESSERINGSKRITERIA	PUNT	KP
Korrektheid van lae	2	
Eerste laag	6	
Tweede laag	6	
TOTAAL:	14	

SENTRUMNOMMER:

EKSAMENNOMMER:

ANTWOORDBLAD 6.6



ASSESSERINGSKRITERIA	PUNT	KP
Korrektheid van L-vormige kolom	2	
Voltooidde kolom en onderdele	8	
Enige TWEE byskrifte	2	
TOTAAL:	12	

SENTRUMNOMMER:

--	--	--	--	--	--	--	--	--	--	--

EKSAMENNOMMER:

--	--	--	--	--	--	--	--	--	--	--	--	--	--	--

ANTWOORDBLAD 6.7

DIMENSIEPAPIER

A	B	C	D	
			Korrekte gebruik van dimensiepapier	(1)
				(9)