



basic education

Department:
Basic Education
REPUBLIC OF SOUTH AFRICA

**NASIONALE
SENIOR SERTIFIKAAT**

GRAAD 12

ELEKTRIESE TEGNOLOGIE: DIGITALE ELEKTRONIKA

NOVEMBER 2022

NASIENRIGLYNE

PUNTE: 200

Hierdie nasienriglyne bestaan uit 16 bladsye.

INSTRUKSIES AAN NASIENERS

1. Alle vrae met veelvuldige antwoorde veronderstel dat enige relevante, aanvaarbare antwoord oorweeg moet word.
2. Berekeninge:
 - 2.1 Alle berekeninge moet formules toon.
 - 2.2 Vervanging van waardes moet korrek gedoen wees.
 - 2.3 Alle antwoorde MOET die korrekte eenheid bevat om oorweeg te word.
 - 2.4 Alternatiewe metodes moet oorweeg word, met die voorwaarde dat die korrekte antwoord verkry is.
 - 2.5 Wanneer 'n verkeerde antwoord in 'n daaropvolgende berekening gebruik word, sal die aanvanklike antwoord as verkeerd beskou word. Indien die verkeerde antwoord egter daarna korrek toegepas word, moet die nasiener die antwoord weer uitwerk met die verkeerde waardes. Indien die kandidaat die aanvanklike verkeerde antwoord daaropvolgende korrek toegepas het, moet die kandidaat volpunte vir die daaropvolgende korrekte berekeninge kry.
3. Hierdie nasienriglyne is slegs 'n gids met modelantwoorde. Alternatiewe vertolkings moet oorweeg word en op meriete nagesien word. Hierdie beginsel moet konsekwent tydens die nasiensessie by ALLE nasiensentrums toegepas word.

VRAAG 1: MEERVOUDIGEKEUSE-VRAE

1.1	C ✓	(1)
1.2	A ✓	(1)
1.3	C ✓	(1)
1.4	D ✓	(1)
1.5	C ✓	(1)
1.6	D ✓	(1)
1.7	C ✓	(1)
1.8	D ✓	(1)
1.9	D ✓	(1)
1.10	A ✓	(1)
1.11	B ✓	(1)
1.12	D ✓	(1)
1.13	A ✓	(1)
1.14	C ✓	(1)
1.15	B ✓	(1)
		[15]

VRAAG 2: BEROEPSGESONDHEID EN VEILIGHEID

- 2.1 Die werkgewer moet gerespekteer word ✓
Daar moet nie teen die werkgewer gediskrimineer word nie. ✓
Jou reg tot billike arbeidspraktyke
Jou reg om redelike ure te werk
Jou reg om aan 'n vakbond te behoort
Jou reg om 'n menswaardige loon te verdien
Jou reg om nie teen gediskrimineer te word nie (2)
- 2.2 Beweeg in 'n ordelike manier ✓
Volg die ontruimingsroete soos aangedui op die ontruimingskaart in jou werkswinkel ✓
Beweeg direk na die noodversamelpunt in 'n ordelike manier (2)
- 2.3 Die misbruik van toerusting is 'n gevaarlike praktyk wat die toerusting kan beskadig, ✓ wat dit dan onveilig laat en sodoende die veiligheid en/of die gesondheid van andere kan bedreig. ✓ (2)
- 2.4 'n Werkgewer mag nie 'n werknemer uit sy/haar diens ontslaan sonder dat die korrekte prosedures gevolg is nie. ✓
'n Werkgewer mag nie die beloning van 'n werknemer verminder as straf nie.
'n Werkgewer mag nie bedinge of voorwaardes van sy/haar diens verander na bedinge of voorwaardes wat vir hom/haar minder gunstig is nie. ✓
'n Werkgewer mag nie sy/haar posisie in vergelyking met ander werknemers in diens van daardie werkgewer tot sy/haar nadeel verander nie. (2)
- 2.5 Kwantitatiewe risiko-analise ✓
Kwalitatiewe risiko-analise ✓ (2)

[10]

VRAAG 3: SKAKELKRINGE

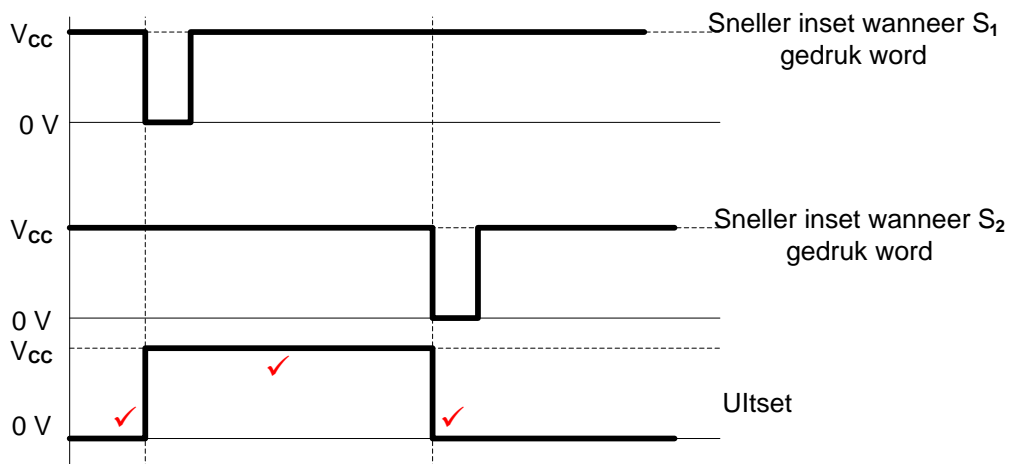
- 3.1 Die uitset van 'n monostabiele multivibrator het net een stabiele toestand. ✓
 Die uitset van 'n astabiele multivibrator sal aanhoudend swik tussen die hoog en laag toestande. ✓
 Die uitset van 'n astabiele multivibrator het geen stabiele toestand nie. (2)

- 3.2 3.2.1 Die bistabiele multivibrator word gebruik in geoutomatiseerde toepassings ✓
 (waar 'n toestel benodig word om aanhoudend vorentoe en agtertoe oor dieselfde baan te werk.)
 Telkringbane.
 Stoor kringbane.
 Frekwensie verdeler stroombane.
 Grendels. (1)

- 3.2.2 Verhoed die GS om terug te stel en bly dus hoog. ✓ Wanneer 'n positiewe puls (snellerpuls 1) aan die Snellerinset aangewend word, sal die uitset na 'n laag (0V) ✓ verander en daar bly totdat 'n lae puls (snellerpuls 2) aangewend word. ✓ (3)

- 3.2.3 Sonder dat optrekweerstand R_2 aan die toevoer gekoppel is, sal die spanning op pen 2 aanhoudend wissel ✓ tussen $\frac{1}{3} V_{CC}$ en 0 V. ✓ (swerf) (2)

3.2.4



LET WEL:

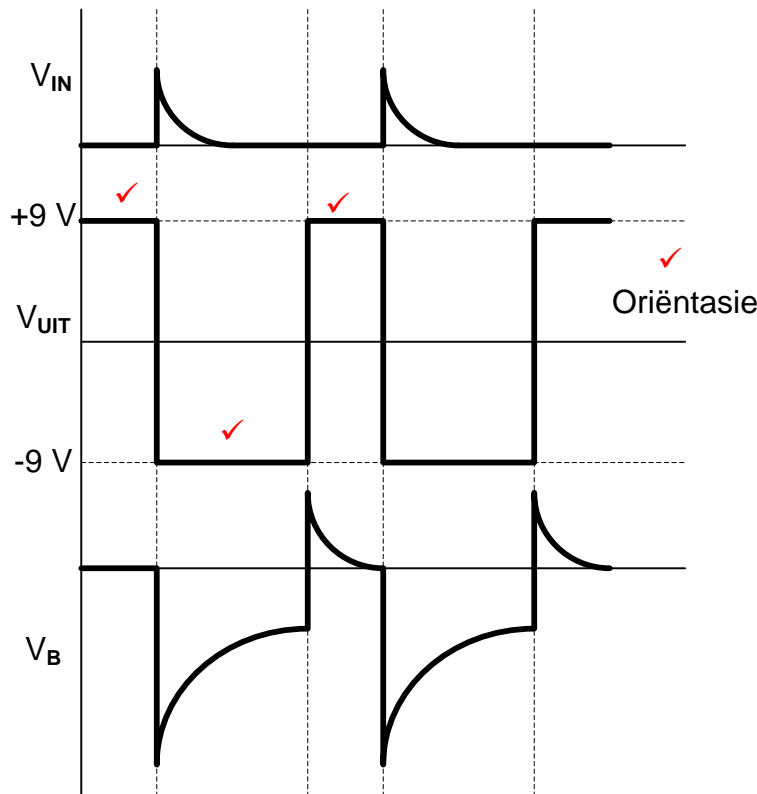
'n Omgekeerde uitsetgolfvorm sal 1 punt vir oriëntasie verloor en 2 punte vir die korrekte snellerpunte toegeken word. (3)

- 3.3 3.3.1 C_2 en R_3 stel die tydperiode ✓ waarteen die kringbaan in sy veranderde toestand sal bly. ✓ (2)

- 3.3.2 0 V ✓ (1)

- 3.3.3 Die oomblik wanneer 'n positiewe puls by die omkeer inset aangewend word sal die uitset van positiewe versadiging (9 V) ✓ na negatiewe versadiging (-9 V) ✓ verander vir die tydsduur van die RC tydskonstante. ✓ (3)

3.3.4



LET WEL:

'n Presiese omgekeerde uitsetgolfvorm sal 1 punt vir oriëntasie verloor en 3 punte toegeken word.

(4)

3.4 3.4.1 Positiewe ✓

(1)

3.4.2 Die uitset verander van $+9\text{ V}$ na -9 V sodra V_A (omkeerspanning) groter as V_B (nie-omkeerspanning) word. ✓

(1)

3.4.3 'n Toename in die waarde van R_F sal die RC tydskonstante ✓ langer maak op die inset van die Op-versterker, omdat die kapasitor langer neem om te laai tot by spanning V_B , ✓ wat 'n daling in die frekwensie op die uitset veroorsaak. ✓

(3)

3.5 3.5.1 $+9\text{ V}$ en -9 V ✓

(1)

3.5.2 R_F en R_1 is 'n spanningsverdeler wat gebruik word om die snellerspanningsvlak ✓ op die nie-omkeer inset te bepaal. ✓
Indien 'n kandidaat noem dat R_F en R_1 'n spanningsverdeler is, word 1 punt toegeken

(2)

3.5.3 Die uitset verander van hoog na laag wanneer die insetspanning (V_{in}) groter ✓ as die boonste snellerspanning (V_X) is. ✓

(2)

- 3.6
- Die op-versterker vergelyk die spannings wat op sy twee insetterminale verskyn. ✓
 - Wanneer die insetspanning op die omkeer inset laer is as die verwysingspanning ✓
 - Sal die op-versterker na positiewe versadiging gedryf word. ✓
 - Sodra die inset op die omkeer terminaal groter is as die verwysingspanning
 - Sal die op-versterker na negatiewe versadiging gedryf word. (3)

3.7 3.7.1 Omkeer sommeerversterker. ✓ (1)

3.7.2 Die wins van die versterker is -1, ✓ omdat $R_1=R_2=R_3=R_F$ ✓ (2)

3.7.3 $V_{UIT} = -(V_1 + V_2 + V_3)$ ✓
 $= -(0,9 + 1,2 + 2,1)$ ✓
 $= -4,2 V$ ✓ (3)

$$V_{UIT} = -\left(V_1 \times \frac{R_F}{R_1} + V_2 \times \frac{R_F}{R_2} + V_3 \times \frac{R_F}{R_3}\right)$$

$$= -\left(0,9 \times \frac{22 \times 10^3}{22 \times 10^3} + 1,2 \times \frac{22 \times 10^3}{22 \times 10^3} + 2,1 \times \frac{22 \times 10^3}{22 \times 10^3}\right)$$

$$= -4,2 V$$

3.7.4 'n Toename in die waarde van die terugvoerweerstand sal veroorsaak dat negatiewe terugvoer ✓afneem en sal dus lei tot 'n toename in die wins. ✓
 Wins sal toeneem, daarom sal die uitsetspanning ook toeneem. (2)

3.8 3.8.1 Hoe lank die insetspanning teenwoordig was. ✓
 Die waarde van die insetspanning. ✓
 Die frekwensie
 Waarde van die weerstand en kapasitor
 Die RC-tydkonstante
 Die waarde van die toevoerspanning (2)

3.8.2 Beide insette na die Op-versterker word by 0 V ✓gehou, volgens Ohm's wet, wanneer 'n konstante vaste spanning oor die insetweerstand aangewend word veroorsaak dit 'n konstante vaste stroom om te vloei ✓ wat deur die effektiewe aardpunt na die kapasitor gevoer word, ✓dit beteken dat die spanning op die regterhandse plaat teen 'n vaste lineêre tempo na -V daal. ✓ (4)

3.8.3 Wanneer die RC tydskonstante lank is, sal die kapasitor stadig laai ✓ wat veroorsaak dat die helling van die uitset verminder. ✓ Die uitset sal van rigting verander voordat dit versadiging bereik. (2)

[50]

VRAAG 4: HALFGELEIERTOESTELLE

4.1 4.1.1 0 V ✓
 Indien 'n leerder na 'virtuele aarde' verwys, sal dit aanvaar word. (1)

4.1.2
$$A_V = -\frac{R_F}{R_{IN}}$$

$$= -\frac{1400}{1000}$$

$$= -1,4$$
 ✓
 ✓
 ✓ (3)

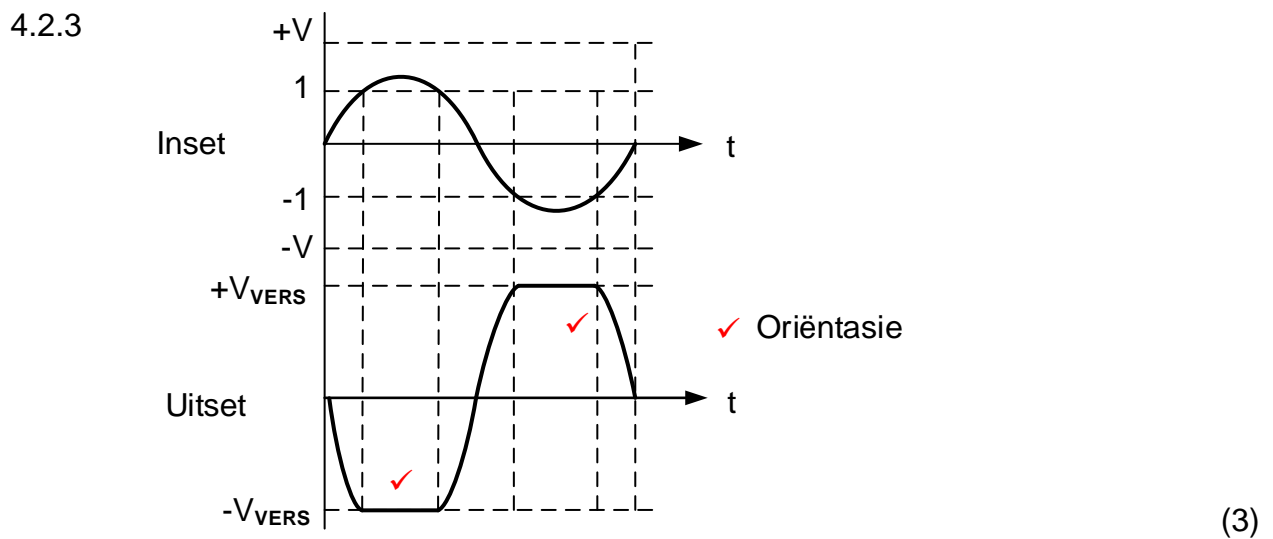
4.1.3 Die uitsetsein sal 'n 180° faseverskuiwing hê. ✓
 Die uitsetsein sal omgekeerd wees. (1)

4.2 4.2.1 By DA ✓ en BE ✓ op die grafiek in FIGUUR B (2)

4.2.2
$$A_V = \frac{V_{UIT}}{V_{IN}} = \frac{AC}{OC}$$

$$= \frac{+13}{-1}$$

$$= -13$$
 ✓
 ✓
 ✓ (3)



4.2.4 Die wins van die versterker sal toeneem. ✓
 Uitsetspanning sal verhoog. ✓ (2)

4.3 4.3.1 Pen 7 verskaf die koppeling waar die kapasitor deur die weerstand kan ontlai. ✓
 Pen 7 verskaf 'n koppeling na grond. (1)

4.3.2 Wanneer die spanning op Pen 2 tot onder 1/3 ✓ van die toevoerspanning daal, ✓ trek dit Pen 2 na grond toe ✓ die uitset gaan hoog ✓ en aktiveer sodoende die 555-kringbaan. (4)

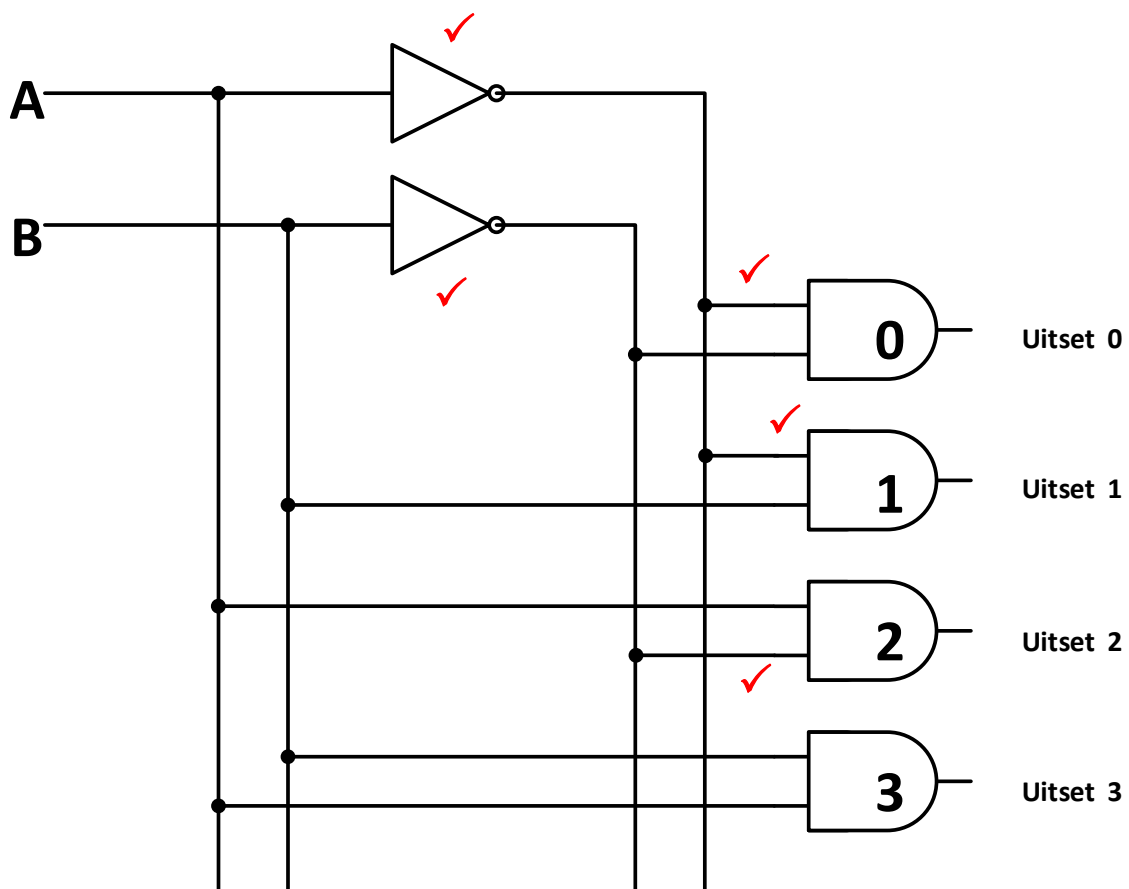
[20]

VRAAG 5: DIGITALE EN SEKWENSIËLE TOESTELLE

5.1 5.1.1 A = enige aanvaarbare waarde tussen 3 V tot 18 V ✓
 Toevoerspanning sal aanvaar word
 B = Klok Inset ✓ (2)

5.1.2 Die hoof funksie van die drywer is om die vereiste stroom ✓ te voorsien
 wat die sewe segment vertoonpaneel aktiveer. ✓
 'n Sewe-segment vertoondrywer word gebruik om 'n vier-bis binêre
 kode om te skakel na 'n sewe-segment binêre kode sodat die sewe-
 segment vertoonpaneel 'n desimale getal vir die gebruiker kan wys. (2)

5.2



(5)

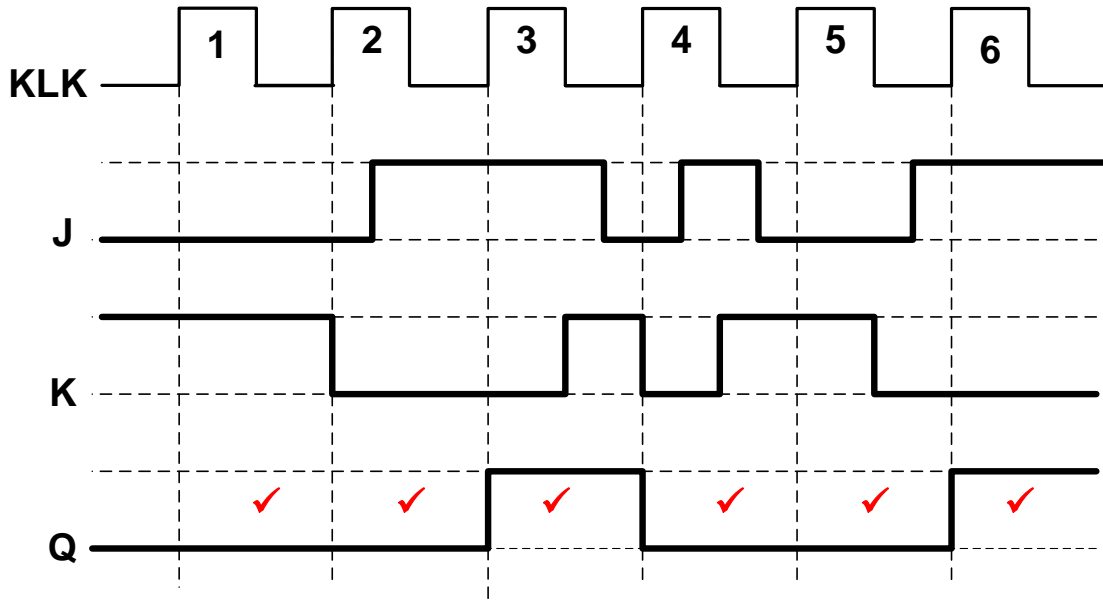
5.3 5.3.1 X = XOF ✓
 Y = EN ✓ (2)

5.3.2

A	B	Σ	C _{uit}
0	0	0	0
0	1	1 ✓	0 ✓
1	0	1 ✓	0 ✓
1	1	0 ✓	1 ✓

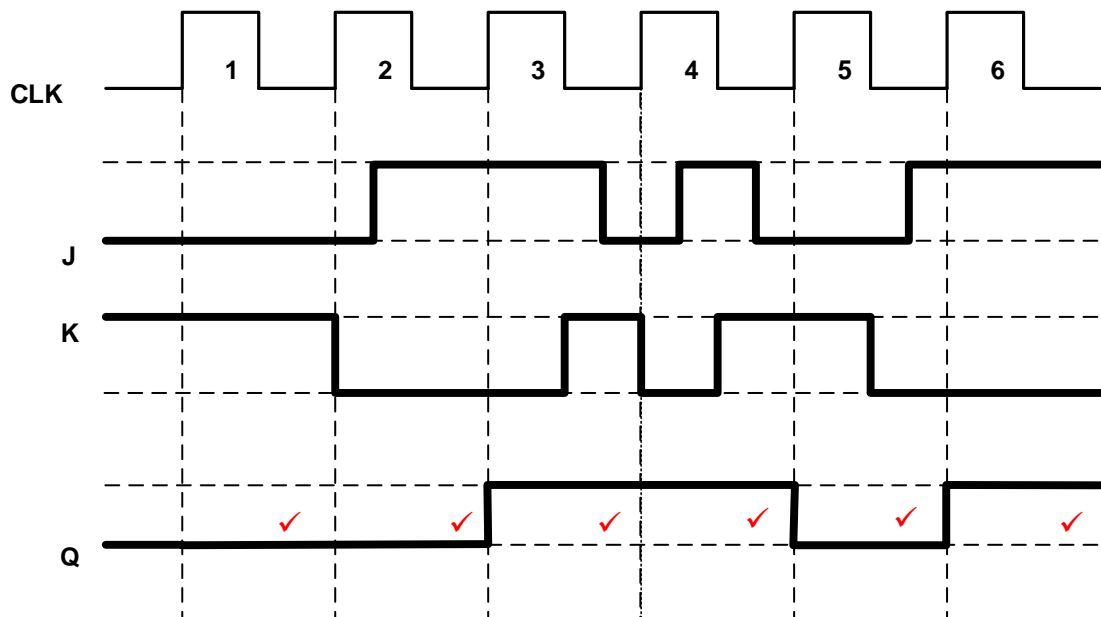
(6)

5.4



(6)

OF



5.5 5.5.1 Aktiewe Lae Grendel ✓ ($\bar{S}\bar{R}$ grendel) (1)

5.5.2

INSETTE		UITSETTE		INSETTE		UITSETTE	
\bar{S}	\bar{R}	Q	\bar{Q}	\bar{S}	\bar{R}	Q	\bar{Q}
0	0	Onvoorspelbaar ✓✓		0	0	1✓	1✓
0	1	1	0✓	0	1	1	0✓
1	0	0✓	1✓	1	0	0✓	1✓
1	1	Onveranderd✓		1	1	Onveranderd✓	

LET WEL: Die eerste tabel is korrek, maar die tweede tabel sal ook aanvaar word omdat dit in die handboek voorkom. (6)

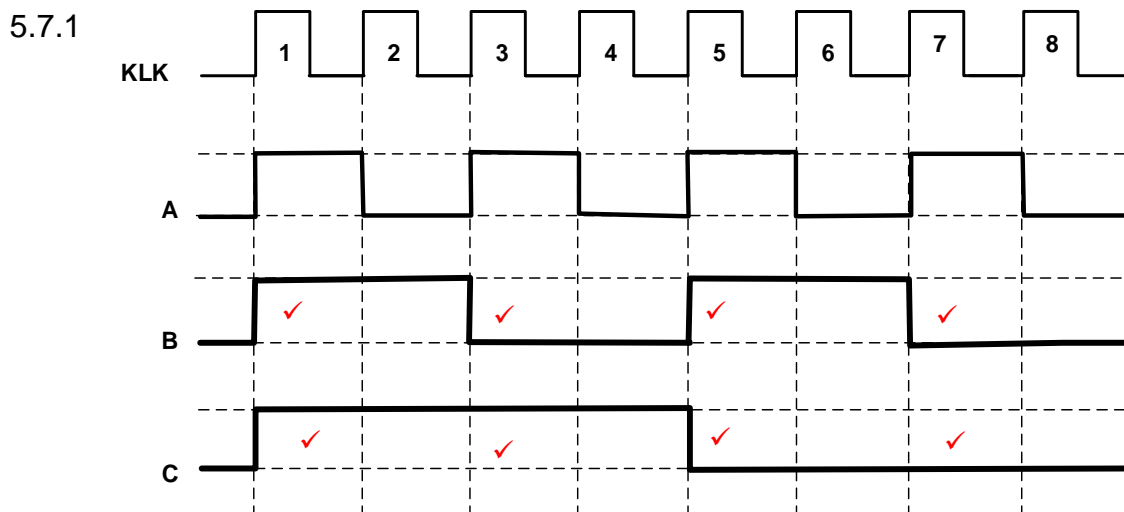
5.6 5.6.1 Die Opteller is eenvoudig 'n digitale teller wat optel ✓ tot 'n sekere voorafbepaalde hoeveelheid. ✓ (2)

5.6.2 Die Op/Afteller is 'n teller wat in enige rigting van toestand kan verander ✓ onder die beheer van 'n op/af kies inset. ✓ (2)

5.6.3 'n Rimpelteller is 'n tipe asinchrone teller waar die klokpuls ✓ deur die kringbaan rimpel. ✓

OF

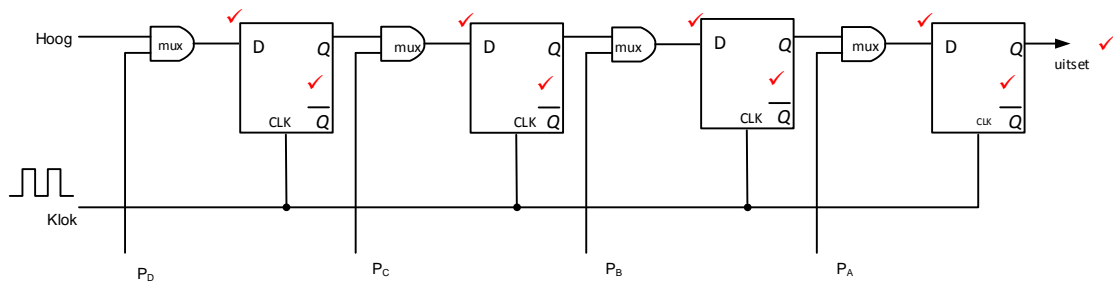
Die rimpelteller bestaan uit 'n reeks serie-gekoppelde komplementêre wipkringe waar die uitset van elke wipkring gekoppel is aan die klok inset van die volgende hoër orde wipkring. (2)



(8)

5.7.2 Die Afteller het minder logika hekke ✓ as die Op/Af teller wat sodoende die voortplantingsvertraging verminder ✓ wat dit laat vinniger werk. (2)

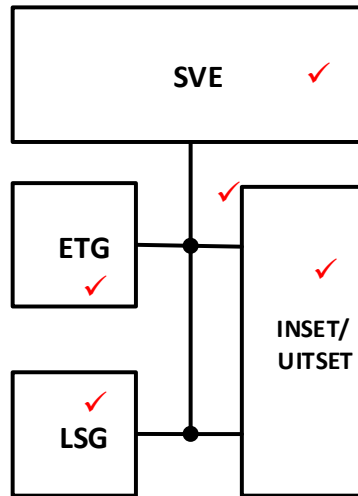
5.8



(9)
[55]

VRAAG 6: MIKROBEHEERDERS

6.1

**LET WEL:** 1 punt vir elke korrek benoemde blok (x 4)

1 punt vir alle verbindingslyne (1)

Indien die leerders al die komponente gewys het maar verkeerd geplaas is (2)

(5)

6.2 Die beheereenheid 'gaan haal' elke instruksie wat in 'n program uitgevoer moet word deur beheerseine na die hardeware te stuur. Dit dekodeer dan die instruksie en stuur verdere beheerseine na die hardeware om die instruksies uit te voer.

(5)

6.3 6.3.1 Die TRIS-register stel die 'rigting' van die inset en uitsetpenne vas deur van die bis van die TRIS-register op '0' of '1' te stel.

(2)

6.3.2 Die stel van die TRIS-register se bis op laag '0' veroorsaak dat die pen 'n 'uitsetpen' word. Met 'n stelling van 'n hoog '1' word die pen na 'n insetpen verander.

(2)

6.4 Die meerderheid insetseine van insette is analoog maar die mikrobeheerder werk net in digitaal. Daarom word analoog na digitaal omsetters benodig om die analoog insette na digitaal om te skakel.

(3)

6.5 6.5.1 A = Transmitter/Sender
B = Ontvanger
C = Versoek

(3)

- 6.5.2
- Data word in 'n voorafbepaalde patroon van bisse (greep) gestuur. ✓
 - Daar word geen tydseine of klokpulse benodig nie. ✓
 - Om die stelsel te beheer, word 'pariteitsbisse' aan die begin en aan die einde van elke binêre greep of klein groepie bisse geplaas. 'n Pariteitsbis is net 'n addisionele bis wat voor en na 'n blok binêre bisse gevoeg word om die volgorde van die stelsel te beheer. ✓
 - Data beweeg een greep op 'n slag. ✓
 - Wanneer die sender data wil versend, stuur dit 'n 'versoek' na die ontvanger. ✓
 - Sodra 'n 'erken' sein ontvang is, stuur die sender die data saam met die 'begin' en 'stop' pariteitsbisse. ✓

(6)

OF

- Data word in 'n voorafbepaalde patroon van bisse (greep) gestuur.
- Wanneer beide kante van die sisteem (sender en ontvanger) ingestem het op die patroon, kan kommunikasie plaasvind met geen tydseine of klokpulse wat benodig word nie.
- Pariteitsbisse word voor en na 'n blok binêre bisse gevoeg om die volgorde van die stelsel te beheer.
- Bissee word gegroepeer wat bestaan uit beide data en beheer bisse. As die sein nie gesinchroniseerd is nie sal die sender nie kan onderskei wanneer die volgende groep bisse sal aankom nie.
- Om dit te oorkom, word die data voorafbegaan deur 'n beginbis, gewoonlik 'n binêre 0, en 'n stopbis word aan die einde ingevoeg.
- Elke greep data wat versend word, bevat nou ekstra beheerbisse. Verder word klein gapings tussen grepe ingevoeg om die grepe van mekaar te onderskei.

- 6.5.3 Hierdie metode benodig nie 'n gesinchroniseerde klokpuls tussen sender en ontvanger nie. ✓
Dit is 'n 'eweknie-tot-eweknie' stelsel waar data in albei rigtings tussen die toestelle gestuur kan word. ✓

(2)

- 6.6 6.6.1 Serierandtoestel-koppelvlak (Serial Peripheral Interface). ✓

(1)

- 6.6.2 Volle dupleksodus. ✓

(1)

- 6.6.3
- Die SPI kommunikeer in voldupleksodus.
 - Kommunikasie word deur die meester beheer, wat 'n kloksein genereer deur die SCK na die poortpen van die slaaf.
 - Die meester skakel die SS pen na 'n laag spanningstoestand wat die slaaf aktiveer. ✓
 - Die meester stuur die data een bis op 'n slag na die slaaf op die MOSI lyn. Die slaaf lees die bisse soos dit ontvang word. ✓
 - As 'n respons benodig word sal die slaaf die data een bis op 'n slag na die meester op die MISO lyn stuur. ✓
 - Die meester lees die bisse soos dit ontvang word. ✓

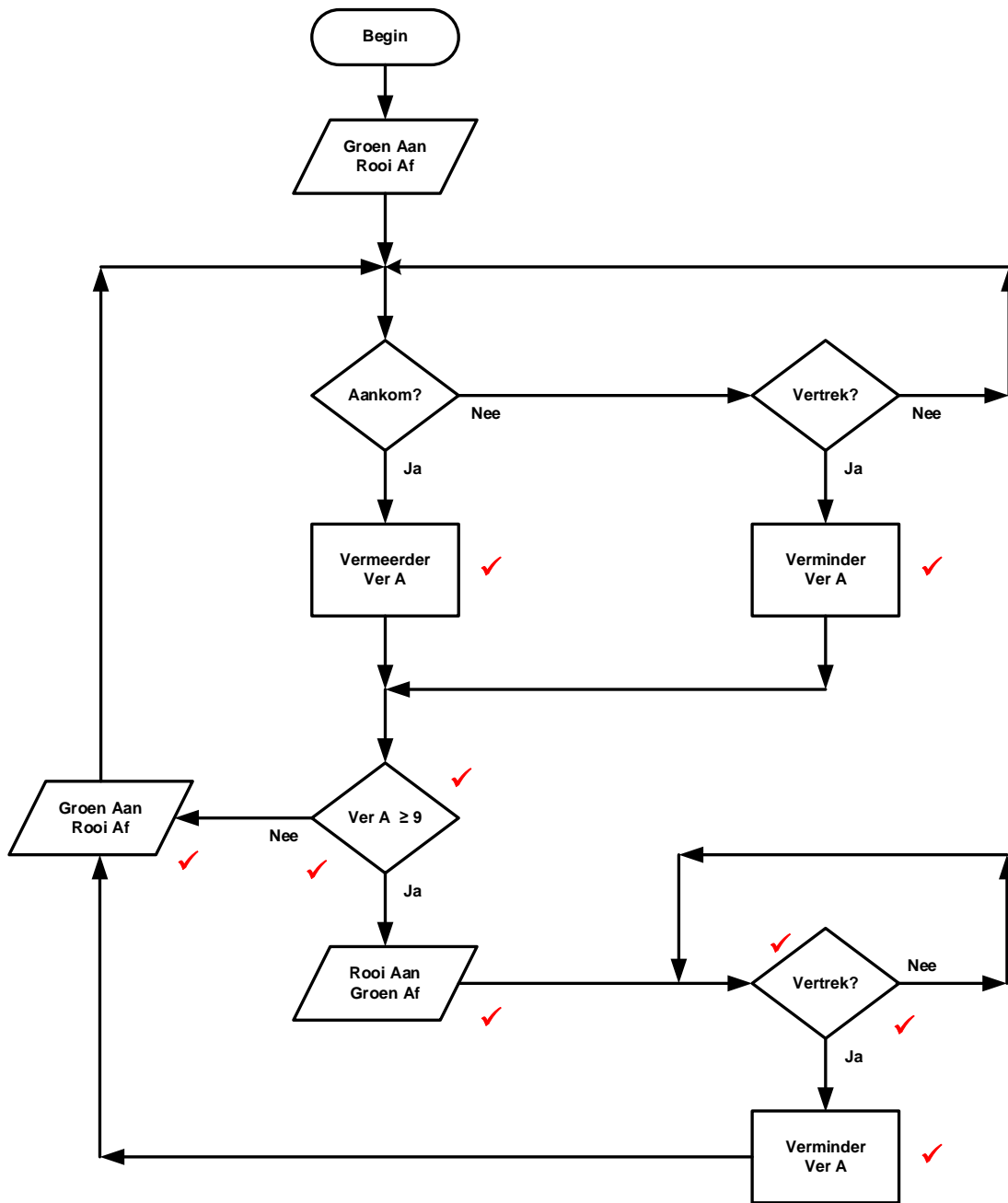
(4)

OF

- Seriekommunikasie wat net een lyn gebruik is asynchronies. Daar is nie 'n addisionele kloklyn wat presies sinchroniseer wanneer data versend word of dat albei kante teen presies dieselfde spoed werk nie. Aangesien rekenaars vereis dat alles gesinchroniseer moet wees, kan dit probleme veroorsaak wanneer twee stelsels met verskillende klokke probeer om te kommunikeer.
- Om dit te oorkom voeg asinchrone seriekommunikasie ekstra beginbisse en stopbisse in wat die ontvanger sinchroniseer wanneer die data arriveer.
- Wanneer 'n addisionele kloklyn bygevoeg word, sinchroniseer dit albei kante, genoem KLK of SCK.
- Die kant wat die klok genereer, word die 'meester' genoem en die ander kant word die 'slaaf' genoem.
- Die meester versend data na die slaaf met 'n datalyn wat MOSI genoem word. Indien dit nodig is vir die slaaf om 'n sein terug te stuur, stuur die meester eers 'n aantal voorafbepaalde klokpulse. Die slaaf versend die verlangde antwoord terug met 'n derde datalyn. Dit word die MISO genoem.

- 6.6.4 SPI onderhou hoë spoed voldupleks kommunikasie ✓
 SPI gebruik baie min krag ✓
 SPI kan teen 'n uiters hoë spoed werk (2)
- 6.7 6.7.1 Lussing is wanneer 'n taak oor en oor herhaal word ✓ totdat daar aan die voorwaarde voldoen word. ✓ (2)
- 6.7.2 'n Voorwaardelike stelling is 'n meganisme wat die voorwaardelike uitvoer van instruksies toelaat, ✓ wat gebaseer is op die uitkoms van 'n voorwaardelike stelling, ✓ wat waar of vals kan wees. ✓ (3)

6.8



LET WEL: 1 punt vir elke korrek benoemde simbool (x 7)
1 punt vir elke korrekte plasing van Ja/Nee (2)

(9)
[50]

TOTAAL: 200