



basic education

Department:
Basic Education
REPUBLIC OF SOUTH AFRICA

**NASIONALE
SENIOR SERTIFIKAAT**

GRAAD 12

ELEKTRIESE TEGNOLOGIE: KRAGSTELSELS

NOVEMBER 2022

NASIENRIGLYNE

PUNTE: 200

Hierdie nasienriglyne bestaan uit 14 bladsye.

INSTRUKSIES AAN NASIENERS

1. Alle vrae met veelvuldige antwoorde veronderstel dat enige relevante, aanvaarbare antwoord oorweeg moet word.
2. Berekeninge:
 - 2.1 Alle berekeninge moet formules toon.
 - 2.2 Vervanging van waardes moet korrek gedoen wees.
 - 2.3 Alle antwoorde MOET die korrekte eenheid bevat om oorweeg te word.
 - 2.4 Alternatiewe metodes moet oorweeg word, met die voorwaarde dat die korrekte antwoord verkry is.
 - 2.5 Wanneer 'n verkeerde antwoord in 'n daaropvolgende berekening gebruik word, sal die aanvanklike antwoord as verkeerd beskou word. Indien die verkeerde antwoord egter daarna korrek toegepas word, moet die nasiener die antwoord weer uitwerk met die verkeerde waardes. Indien die kandidaat die aanvanklike verkeerde antwoord daaropvolgend korrek toegepas het, moet die kandidaat volpunte vir die daaropvolgende korrekte berekening kry.
3. Hierdie nasienriglyne is slegs 'n gids met modelantwoorde. Alternatiewe vertolkings moet oorweeg word en op meriete nagesien word. Hierdie beginsel moet konsekwent tydens die nasiensessie by ALLE nasiensentrums toegepas word.

VRAAG 1: MEERVOUDIGEKEUSE-VRAE

- | | | |
|------|-----|-------------|
| 1.1 | C ✓ | (1) |
| 1.2 | B ✓ | (1) |
| 1.3 | D ✓ | (1) |
| 1.4 | A ✓ | (1) |
| 1.5 | D ✓ | (1) |
| 1.6 | B ✓ | (1) |
| 1.7 | D ✓ | (1) |
| 1.8 | C ✓ | (1) |
| 1.9 | A ✓ | (1) |
| 1.10 | D ✓ | (1) |
| 1.11 | A ✓ | (1) |
| 1.12 | B ✓ | (1) |
| 1.13 | C ✓ | (1) |
| 1.14 | B ✓ | (1) |
| 1.15 | A ✓ | (1) |
| | | [15] |

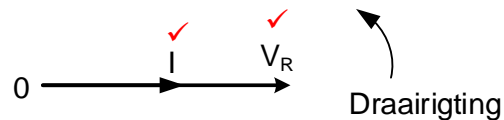
VRAAG 2: BEROEPSGESONDHEID EN VEILIGHEID

- 2.1 Die werkgewer moet gerespekteer word ✓
Daar moet nie teen die werkgewer gediskrimineer word nie. ✓
Jou reg tot billike arbeidspraktyke ✓
Jou reg om redelike ure te werk ✓
Jou reg om aan 'n vakbond te behoort
Jou reg om 'n menswaardige loon te verdien
Jou reg om nie teen gediskrimineer te word nie (2)
- 2.2 Beweeg in 'n ordelike manier ✓
Volg die ontruimingsroete soos aangedui op die ontruimingskaart in jou werkswinkel ✓
Beweeg direk na die noodversamelpunt in 'n ordelike manier (2)
- 2.3 Die misbruik van toerusting is 'n gevaarlike praktyk wat die toerusting kan beskadig, ✓ wat dit dan onveilig laat en sodoende die veiligheid en/of die gesondheid van andere kan bedreig. ✓ (2)
- 2.4 'n Werkgewer mag nie 'n werknemer uit sy/haar diens ontslaan sonder dat die korrekte prosedures gevolg is nie. ✓
'n Werkgewer mag nie die beloning van 'n werknemer verminder as straf nie.
'n Werkgewer mag nie bedinge of voorwaardes van sy/haar diens verander na bedinge of voorwaardes wat vir hom/haar minder gunstig is nie. ✓
'n Werkgewer mag nie sy/haar posisie in vergelyking met ander werknemers in diens van daardie werkgewer tot sy/haar nadeel verander nie. (2)
- 2.5 Kwantitatiewe risiko-analise ✓
Kwalitatiewe risiko-analise ✓ (2)
- [10]**

VRAAG 3: RLC-KRINGBANE

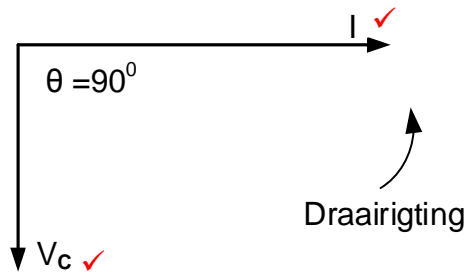
- 3.1 Induktansie is die teen emk wat in 'n induktor opgewek word wat die wisselende elektriese stroomvloei daardeur teenwerk. Induktansie is die neiging van 'n spoel om 'n verandering in stroom wat daardeur vloei teen te staan wanneer dit aan 'n WS-toevoer gekoppel is. (2)

- 3.2 3.2.1



(2)

- 3.2.2



(2)

- 3.3 3.3.1 $Z = \sqrt{R^2 + (X_L - X_C)^2}$
 $= \sqrt{25^2 + (94 - 13)^2}$
 $= 84,77 \Omega$ (3)

- 3.3.2 $\theta = \cos^{-1} \frac{R}{Z}$ $\theta = \tan^{-1} \frac{(X_L - X_C)}{R}$
 $= \cos^{-1} \frac{25}{84,77}$ $= \tan^{-1} \frac{(94 - 13)}{25}$
 $= 72,85^\circ$ $= 72,85^\circ$ (3)

- 3.3.3 $L = \frac{X_L}{2 \times \pi f}$
 $= \frac{94}{2 \times \pi \times 60}$
 $= 0,25 H$
 $= 250 mH$ (3)

- 3.3.4 'n Nalopende drywingsfaktor is wanneer die stroom die spanning in 'n RLC-kringbaan naloop. (1)

- 3.3.5 By resonansie word die kringbaan weerstandig omdat die kapasitiewe reaktansie en induktiewe reaktansie mekaar kanselleer wat veroorsaak dat die stroom en spanning in fase is. (2)

- 3.4 3.4.1 $I_T = \sqrt{I_R^2 + (I_L - I_C)^2}$ ✓
 $= \sqrt{11^2 + (9 - 7)^2}$ ✓
 $= 11,18 \text{ A}$ ✓ (3)
- 3.4.2 $\text{Cos}\theta = \frac{I_R}{I_T}$ ✓
 $= \frac{11}{11,18}$ ✓
 $= 0,98$ ✓ (3)
- 3.4.3 $P = V \times I \times \text{Cos}\theta$ ✓
 $= 110 \times 11,18 \times 0,98$ ✓
 $= 1205,20 \text{ W}$ ✓
 $= 1,21 \text{ kW}$ ✓ (3)
- 3.4.4 Die kringbaan het 'n nalopende drywingsfaktor ✓ omdat die induktiewe stroom groter as die kapasitiewe stroom is. ✓ (2)
- 3.5 3.5.1 'n Parallele ✓ RLC ✓ kringbaan
 LET WEL:
 As gevolg van die fout in die voorgeskrewe handboek sal 1 punt toegeken word indien die leerder aandui dat respons A = serie RLC (2)
- 3.5.2 Die impedansie sal maksimum ✓ wees en die stroomvloei sal minimum wees. ✓ (2)
- 3.5.3 Wanneer die frekwensie tot by resonante frekwensie styg sal die impedansie toeneem. ✓ Wanneer die frekwensie verby die resonante frekwensie styg sal die impedansie afneem. ✓
 LET WEL:
 Impedansie neem toe met 'n toename in frekwensie = 1 punt
 Impedansie neem af met 'n toename in frekwensie = 1 punt (2)

[35]

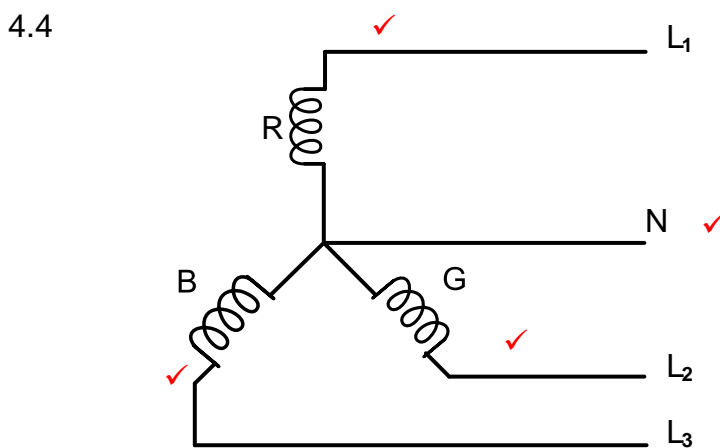
VRAAG 4: DRIEFASE-WS-OPWEKKING

4.1 4.1.1 Die fasordiagram verteenwoordig 'n positiewe fasevolgorde ✓ omdat die draairigting antiklokgewys is. ✓ (R-G-B) fasevolgorde (2)

4.1.2 Fasespanning, ✓ omdat dit die spanning tussen R (Lyn 1) en neutraal (N) is. ✓ (2)

4.2 Aktiewe drywing of ware drywing verwys na die vermoë van 'n kring om werk in 'n sekere tyd te verrig. ✓ (1)

4.3 Deur die spanning in transmissielyste te verhoog, sal die stroomvloei deur die lyne verlaag ✓ wat die koper verliese verminder. ✓ (2)



LET WEL: 3 punte = 1 punt vir elke korrekte fase of lyn.
1 punt vir neutraal. (4)

4.5

- Krag word versprei na substasies teen 22 kV (dorpe, industrieë en plase) ✓
- Dit word dan verlaag na 11 kV vir intermediêre substasies. ✓
- Dit word finaal verlaag na 380 V/220 V by verspreidingssubstasies. (winkels, kantore, skole en huise) ✓ (3)

4.6 4.6.1

$$I_F = \frac{I_L}{\sqrt{3}} \quad \checkmark$$

$$= \frac{15}{\sqrt{3}} \quad \checkmark$$

$$= 8,66 \text{ A} \quad \checkmark \quad (3)$$

4.6.2

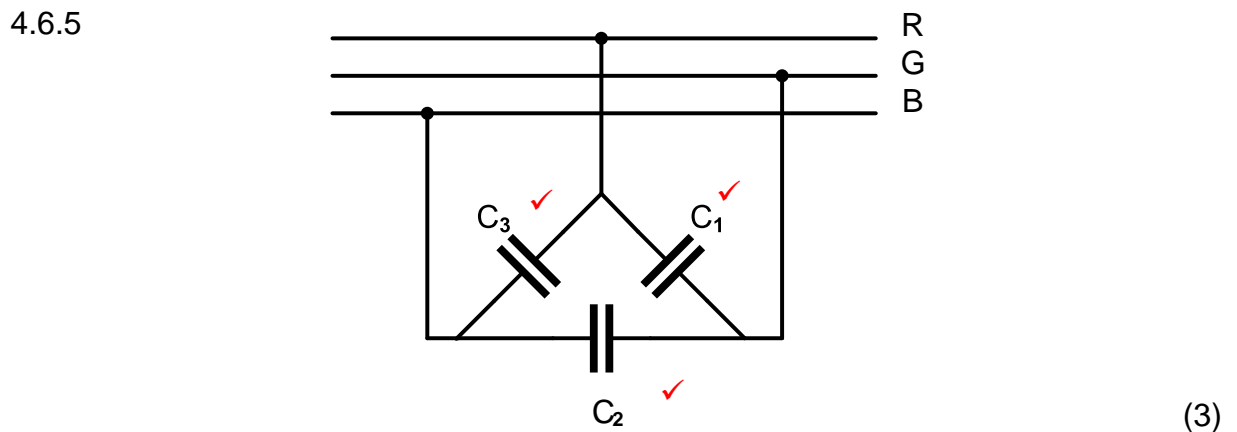
$$Z_F = \frac{V_F}{I_F} \quad \checkmark$$

$$= \frac{400}{8,66} \quad \checkmark$$

$$= 46,19 \Omega \quad \checkmark \quad (3)$$

4.6.3 $\cos \theta = df$ ✓
 $\theta = \cos^{-1} df$ ✓
 $= \cos^{-1}(0,85)$ ✓
 $= 31,79^\circ$ ✓ (3)

4.6.4 $P = \sqrt{3}V_L I_L \cos \theta$ ✓
 $= \sqrt{3} \times 400 \times 15 \times 0,85$ ✓
 $= 8833,46 \text{ W}$ ✓
 $= 8,83 \text{ kW}$ (3)



4.7 4.7.1 Dit kan beide gebalanseerde en ongebalanseerde laste meet. ✓
 Die drywingsverbruik van elke fase kan bepaal word. ✓ (2)

4.7.2 Drie wattmeters word benodig vir ongebalanseerde laste. ✓
 Die terminale van die las moet beskikbaar wees om die wattmeters te koppel indien daar nie 'n neutraal is nie, of wanneer dit 'n deltaverbinde las is.
 Die drywingsfaktor kan nie bepaal word nie en moet apart gemeet word. (1)

4.7.3 Omdat dit 'n gebalanseerde las is $P_1=P_2=P_3$

$P_T = P_1 + P_2 + P_3$ ✓		$P_T = 3 \times P_1$
$= 450 + 450 + 450$ ✓		$= 3 \times 450$
$= 1350 \text{ W}$ ✓	OF	$= 1350 \text{ W}$
$= 1,35 \text{ kW}$		$= 1,35 \text{ kW}$

(3)
[35]

VRAAG 5: DRIEFASETRANSFORMATORS

- 5.1 Wedersydse induksie is wanneer die magnetiese vloed van een spoel ✓ die geleiers van 'n nabygeleë spoel sny ✓ en 'n emk in daardie spoel induseer sonder 'n elektriese verbinding. ✓ (3)
- 5.2 5.2.1 Draai verhouding ✓
Spanningsaanslag ✓
Stroomaanslag ✓
Drywingsaanslag
Rendement
Grootte
Drywingsfaktor
Frekwensie (3)
- 5.2.2 Ster ✓ (1)
- 5.3 5.3.1 Koper verliese is verliese as gevolg van die interne weerstand ✓ van die kopergeleiers van die spoele wat in die vorm van hitte ✓ voorkom wanneer stroom vloei. (2)
- 5.3.2 Yster verliese word veroorsaak deur die werwelstrome en die veranderende magneetveld ✓ binne die ysterkern. Hierdie verliese is in die vorm van hitte ✓ as gevolg van die aanhoudend veranderende magneetvloed binne die ysterkern. (2)
- 5.4 Droë-tipe transformators word voorsien met tubulêre verkoelers waar lug om sirkuleer ✓ wat die windinge afkoel en sodoende isolasie onklaarraking beheer. ✓ (2)
- 5.5 'n Kern-tipe transformator het drie bene ✓ en die spoele is om al drie bene gedraai.
'n Dop-tipe transformator het vyf bene ✓ en die spoele is om die binneste gedeelte van die kern gedraai. (2)
- 5.6 Onder normale omstandighede is die som van die drie spannings nul. Indien daar 'n aardfout in een van die fases is ✓ sal die verskil in spanning die relê bekrag ✓ en sodoende die transformator van die toevoer isoleer. ✓ (3)
- 5.7 5.7.1 $P = \sqrt{3}V_{L2}I_{L2}\cos \theta$ ✓
$$I_{L2} = \frac{P}{\sqrt{3}V_{L2}\cos \theta}$$

$$= \frac{200\,000}{\sqrt{3} \times 400 \times 0,8}$$

$$= 360,84\text{ A}$$
 ✓ (3)

5.7.2 In ster $I_L = I_F$

$$I_{f2} = I_{L2}$$

$$= 360,84 \text{ A}$$

✓

✓✓

(3)

5.7.3

$$S = \frac{P}{\cos\theta}$$

$$= \frac{200\,000}{0,8}$$

$$= 250\,000 \text{ VA}$$

$$= 250 \text{ kVA}$$

✓

✓

✓

$$S = \sqrt{3} V_L I_L$$

$$= \sqrt{3} \times 400 \times 360,84$$

$$= 249\,997 \text{ VA}$$

$$= 250 \text{ kVA}$$

(3)

5.7.4

$$S = \sqrt{3} V_{L1} I_{L1}$$

$$I_{L1} = \frac{S}{\sqrt{3} V_{L1}}$$

$$= \frac{250\,000}{\sqrt{3} \times 6000}$$

$$= 24,06 \text{ A}$$

✓

✓

✓

$$P = \sqrt{3} V_L I_L \cos\theta$$

$$200\,000 = \sqrt{3} \times 6000 \times I_L \times 0,8$$

$$I_L = 24,06 \text{ A}$$

(3)
[30]

VRAAG 6: DRIEFASEMOTORS EN -AANSITTERS

- 6.1 Winding-tipe rotor ✓
Kourotor ✓ (2)
- 6.2 6.2.1 Aanslag spoed is die maksimum spoed waarteen die motor effektief werk. ✓
Vollas spoed is die spoed wanneer maksimum las op die motor inwerk. ✓ (2)
- 6.2.2
$$n_s = \frac{60 \times f}{p} \quad \checkmark$$

$$= \frac{60 \times 50}{4} \quad \checkmark$$

$$= 750 \text{ opm} \quad \checkmark$$
 (3)
- 6.2.3
$$\% \text{ glip} = \frac{n_s - n_r}{n_s} \times 100 \quad \checkmark$$

$$= \frac{750 - 725}{750} \times 100 \quad \checkmark$$

$$= 3,33 \% \quad \checkmark$$
 (3)
- 6.3 Toets of daar enige speling op die as is. ✓
Toets of die as vrylik met die hand kan draai. ✓
Toets of die laers glad werk wanneer die as met die hand gedraai word.
Kyk vir enige oortollige ghries en stof by die laerbusse. (2)
- 6.4 6.4.1
$$P = \sqrt{3}V_L I_L \cos \theta \quad \checkmark$$

$$= \sqrt{3} \times 380 \times 5 \times \cos(20^\circ) \quad \checkmark$$

$$= 3092,43 \text{ W} \quad \checkmark$$

$$= 3,09 \text{ kW} \quad \checkmark$$
 (3)
- 6.4.2
$$Q = \sqrt{3}V_L I_L \sin \theta \quad \checkmark$$

$$= \sqrt{3} \times 380 \times 5 \times \sin(20^\circ) \quad \checkmark$$

$$= 1125,55 \text{ VAr} \quad \checkmark$$

$$= 1,13 \text{ kVAr} \quad \checkmark$$
 (3)

$$\begin{aligned}
 6.4.3 \quad P &= \sqrt{3}V_L I_L \cos \theta \eta && \checkmark \\
 &= \sqrt{3} \times 380 \times 5 \times \cos(20^\circ) \times \frac{90}{100} && \checkmark \\
 &= 2783,19 \text{ W} && \checkmark \\
 &= 2,78 \text{ kW} && \checkmark
 \end{aligned}$$

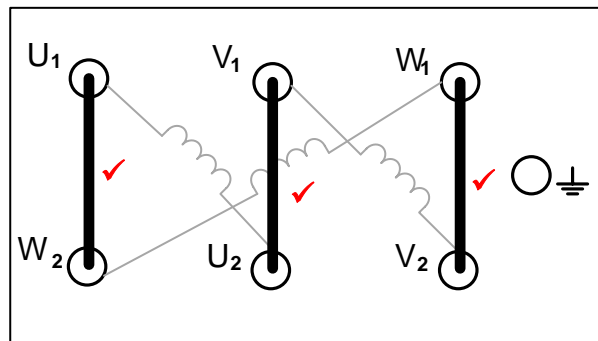
(3)

$$\eta = \frac{P_{uitset}}{P_{inset}} \times 100$$

$$P_{uitset} = P_{inset} \times \eta$$

$$\begin{aligned}
 P_{uitset} &= 3092,43 \times \frac{90}{100} \\
 &= 2783,19 \text{ W}
 \end{aligned}$$

6.5



(3)

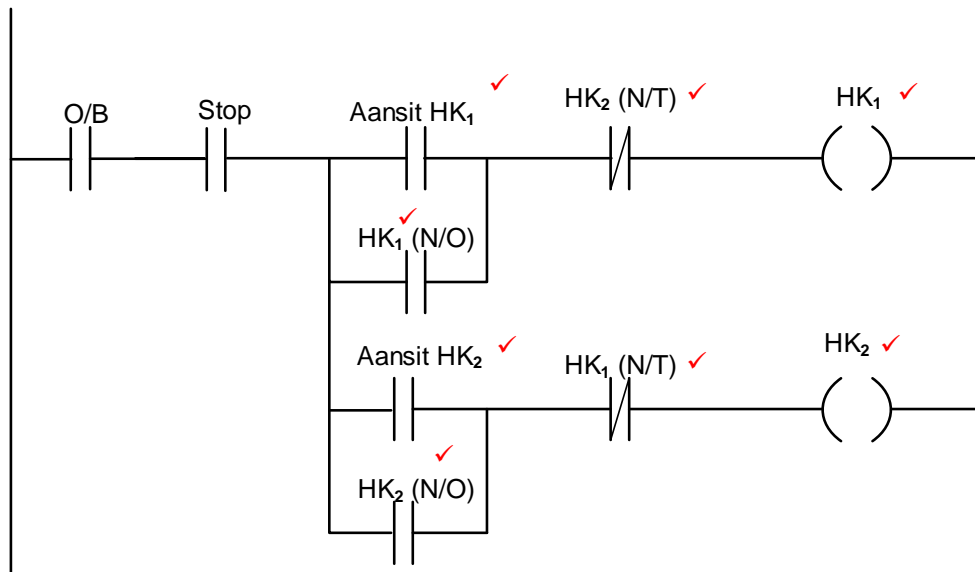
- 6.6
- 6.6.1 Oorbelasting Normaal-Toe kontak \checkmark (1)
- 6.6.2 HK₁N/O₂ is 'n uithou kontak wat verseker dat die tydskakelaar \checkmark en ster kontaktor HK₂ \checkmark nie bekrag word voordat HK₁ bekrag is nie. \checkmark (3)
- 6.6.3 Grendelverbinding verseker dat HK₂ en HK₃ \checkmark nie gelyktydig bekrag word nie. \checkmark (2)
- 6.6.4
- Die oomblik wat die tydskakelaar deurgetel het sal T N/T oopmaak. \checkmark
 - HK₂ sal ontcrag \checkmark
 - Dit maak HK₂N/T and T N/O toe \checkmark
 - Wat dan HK₃ bekrag \checkmark en HK₃N/T \checkmark oopmaak en verseker dat HK₂ nie bekrag kan word nie.

(5)
[35]

VRAAG 7: PROGRAMMEERBARE LOGIESE BEHEERDERS (PLB)

- 7.1 Dit is maklik om 'n fout met 'n multimeter op te spoor ✓ deur 'n bedradingsdiagram te volg. ✓ (2)
- 7.2 7.2.1 'n Sensor is 'n toestel wat 'n fisiese toestand waarneem ✓ en verander dan 'n omgewingstoestand na 'n elektriese sein ✓ sodat dit deur 'n ander toestel kan gebruik word vir 'n spesifieke doel. (2)
- 7.2.2 Nadat die PLB data van 'n temperatuur sensor ontvang sal die PLB dit deur die program laat loop ✓ en die uitsette sodanig opdateer. ✓ (2)
- 7.2.3 Rotsbore ✓
Batterylaaiers ✓
Elektriese motors (2)
- 7.3 7.3.1 Vorentoe Agtertoe aansitter. ✓ (1)
- 7.3.2 Grendeling maak dit moontlik vir 'n gebeurtenis om 'aan' ✓ te skakel en daarna 'aangeskakel' te bly, ✓ ongeag of die inset daarvan 'aan' of 'af' is. ✓ (3)

7.3.3

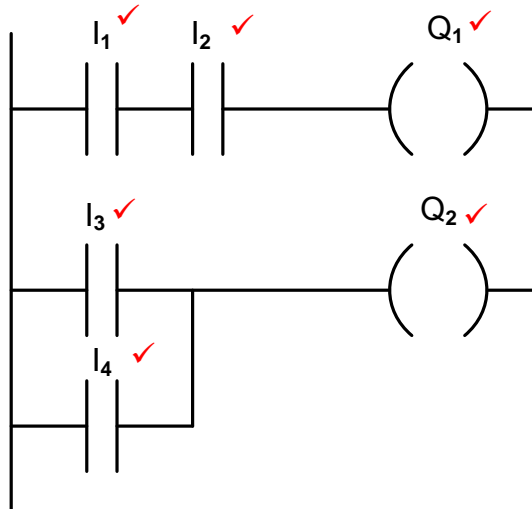


LET WEL:

Indien 'n leerder van merkers gebruik maak en die program werk korrek, sal punte dienooreenkomstig toegeken word.

(8)

7.4



- (6)
- 7.5 'n Merker is 'n geheuestoor wat aandui dat sekere prosesse voltooi is en ander toestelle AAN en AF geskakel kan word. (2)
- 7.6 7.6.1 Die omsetter werk volgens die proses van gelykriktig; elke paar diodes sal een van die drie fases gelykriktig. (2)
- 7.6.2 Die filterkring gebruik kapasitors om die rimpelspannings uit te stryk wat 'n suiwer GS spanning op die GS bus verseker. (2)
- 7.6.3
- Die omkeerder verander die GS spannings op die GS bus na pulse deur gebruik te maak van bipolêre transistors met geïsoleerde hekke.
 - Die duur van die aantyd en die aftyd of die breedte van die puls word noukeurig beheer. (puls wydte modulاسie)
 - Die veranderlike pulswydte verander die frekwensie wat aan die motor gelewer word wat veranderlike spoed beheer veroorsaak.
- (4)
- 7.6.4 Energie besparing
Beter spoedbeheer van motors
Beter drywingsfaktor
Gladde aanskakeling van motors (2)
- 7.7 Hysbakke
Hyskrane
Myn hystoestelle
Elektriese lokomotiewe
Elektriese steenkool vervoertrokke (2)

[40]

TOTAAL: 200