



basic education

Department:
Basic Education
REPUBLIC OF SOUTH AFRICA

**NASIONALE
SENIOR SERTIFIKAAT**

GRAAD 12

ELEKTRIESE TEGNOLOGIE: DIGITALE ELEKTRONIKA

NOVEMBER 2023

PUNTE: 200

TYD: 3 uur

**Hierdie vraestel bestaan uit 18 bladsye, 'n 1 bladsy-formuleblad en
'n 8 bladsy-antwoordblad.**

INSTRUKSIES EN INLIGTING

1. Hierdie vraestel bestaan uit SES vrae.
2. Beantwoord AL die vrae.
3. Beantwoord die volgende vrae op die aangehegte ANTWOORDBLAAIE:
VRAAG 3.2.5, 3.4.3, 3.5.3 en 3.7
VRAAG 5.2.2, 5.4, 5.5.1 en 5.5.2
VRAAG 6.5, 6.7 en 6.11
4. Skryf jou sentrumnommer en eksamennummer op elke ANTWOORDBLAD en lewer dit saam met jou ANTWOORDEBOEK in, al het jy dit nie gebruik nie.
5. Sketse en diagramme moet groot, netjies en VOLLEDIG BENOEM wees.
6. Toon ALLE berekeninge en rond antwoorde korrek tot TWEE desimale plekke af.
7. Nommer die antwoorde korrek volgens die nommeringstelsel wat in hierdie vraestel gebruik is.
8. Jy mag 'n nieprogrammeerbare sakrekenaar gebruik.
9. Berekeninge moet die volgende insluit:
 - 9.1 Formules en manipulasies waar nodig
 - 9.2 Korrekte vervanging van waardes
 - 9.3 Korrekte antwoord en relevante eenhede waar van toepassing.
10. 'n Formuleblad is aan die einde van hierdie vraestel aangeheg.
11. Skryf netjies en leesbaar.

VRAAG 1: MEERVOUDIGEKEUSE-VRAE

Verskeie opsies word as moontlike antwoorde op die volgende vrae gegee. Kies die antwoord en skryf slegs die letter (A–D) langs die vraagnommers (1.1 tot 1.15) in die ANTWOORDEBOEK neer, bv. 1.16 D.

- 1.1 Die volgende kan as gevaarlike praktyke beskou word:
- A Die gebruik (of misbruik) van kraggereedskap
 - B Die verkeerde gebruik en hantering van handgereedskap
 - C Die etsing van gedrukte stroomborde
 - D Al die bogenoemde (1)
- 1.2 Die ... is 'n skakelkring met twee insette wat in staat is om een bis data op 'n slag te stoor.
- A bistabiele multivibrator
 - B monostabiele multivibrator
 - C astabiele multivibrator
 - D passiewe integreerder (1)
- 1.3 'n Op-versterkertoepassing wat positiewe terugvoer gebruik, is die ...
- A vergelyker.
 - B sommeerversterker.
 - C Schmitt-sneller.
 - D differensieerder. (1)
- 1.4 Die op-versterker as vergelyker is 'n uiters sensitiewe kring omdat ...
- A dit die enigste op-versterkertoepassing is wat gesloteluswins gebruik.
 - B daar geen terugvoerkoppeling tussen die uitset en inset is nie.
 - C dit van die wesentliche-aard-konsep gebruik maak.
 - D die toevoerspanning daaraan verbind is. (1)
- 1.5 EEN van die sleutelwerkbeginsels in 'n op-versterker-integreerkring:
- A Wanneer 'n konstante stroom na die kapasitor gevoer word, sal dit teen 'n konstante vaste tempo eerder as eksponensieel laai.
 - B Die twee insetterminale van die op-versterker het te alle tye verskillende spannings.
 - C Die insette van die op-versterker trek maksimum stroom sodat enige insetstroom deur die terugvoerkring geblokkeer word.
 - D Die stroom wat na die kapasitor gevoer word, veroorsaak dat dit eksponensieel laai. (1)
- 1.6 'n ...-kring word gebruik om skakelaarwip in skakelkringe uit te skakel.
- A Vergelyker
 - B Bistabiele multivibrator
 - C Monostabiele multivibrator
 - D Differensieerder (1)

- 1.7 Wanneer negatiewe terugvoer in 'n op-versterker gebruik word, sal die bandwydte ...
- A toeneem.
 - B afneem.
 - C gelyk aan nul wees.
 - D dieselfde bly.
- (1)
- 1.8 Wanneer lig deur 'n filter gaan wat slegs 'n enkele ligvlak toelaat om deur te gaan en die ander ligvlakke blokkeer, staan dit as ... van lig bekend.
- A verbinding
 - B eenwording
 - C polarisasie
 - D kombinasie
- (1)
- 1.9 'n Toestel wat 'n binêre kode in 'n herkenbare desimale vorm omskakel, óf as 'n syfer óf 'n karakter, word 'n ... genoem.
- A enkodeerder
 - B parallelle opteller
 - C dekodeerder
 - D binêre opteller
- (1)
- 1.10 'n Geklokte JK-wipkring is in 'n wisseltoestand wanneer ...
- A $J = 1, K = 1$
 - B $J = 1, K = 0$
 - C $J = 0, K = 1$
 - D $J = 0, K = 0$
- (1)
- 1.11 Logikakringe wat op die wipkring as sy basiese bou-element staatmaak, staan as ... logikakringe bekend.
- A kombinasie-
 - B sekvensiële
 - C onophoudelike
 - D opeenvolgende
- (1)
- 1.12 'n Toestel wat vrylopend is, waar die werking daarvan nie staatmaak op 'n addisionele inset of 'n insetklokpuls nie, word 'n ... toestel genoem.
- A grendel-
 - B sinchrone
 - C hek-
 - D asinchrone
- (1)

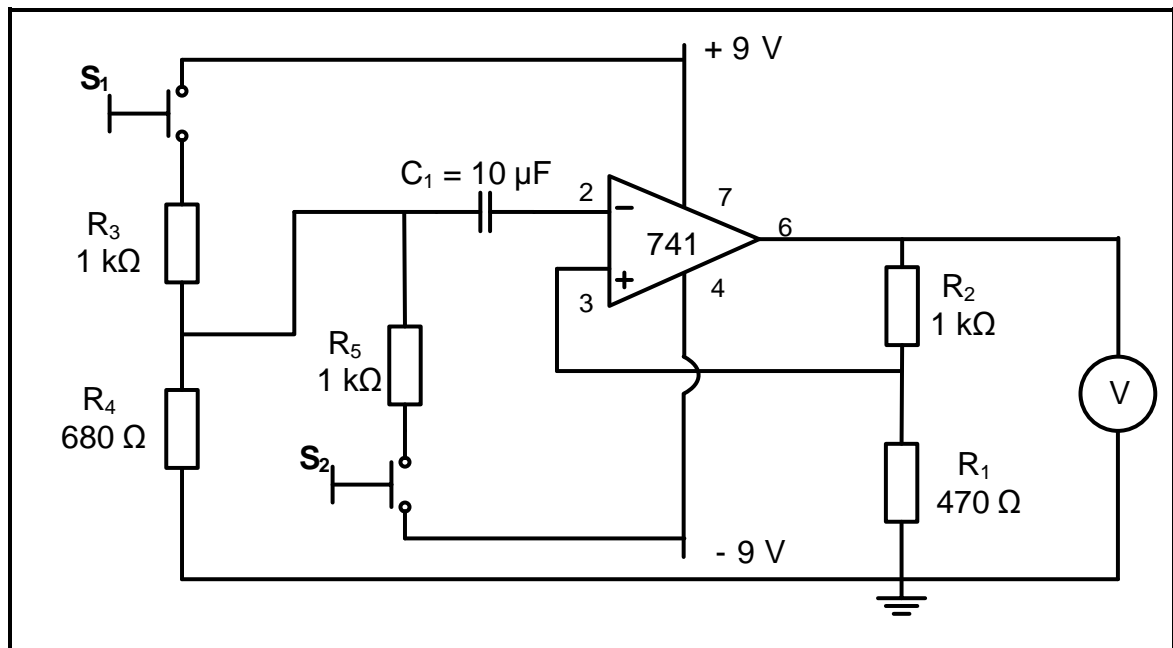
- 1.13 Die bus wat hoofsaaklik vir die SVE gebruik word om instruksies aan beide geheue en inset-/uitsetpoorte uit te reik, staan bekend as die ...-bus.
- A data
 - B adres
 - C stelsel
 - D beheer
- (1)
- 1.14 Die term 'SKK' ('SCI') staan vir ...
- A seriekommunikasie-koppelvlak.
 - B standaardkommunikasie-koppelvlak.
 - C serie-opdragkoppelvlak.
 - D standaardopdragkoppelvlak.
- (1)
- 1.15 Datakommunikasie waar alle data en inligting slegs in een rigting vanaf die sender na die ontvanger vloei, staan as ... kommunikasie bekend.
- A dupleks-
 - B fundamentele
 - C simpleks-
 - D rudimentêre
- (1)
[15]

VRAAG 2: BEROEPSGESONDHEID EN VEILIGHEID

- 2.1 Noem TWEE voorvalle wat uit die bedrywighede van persone by die werkplek voortspruit, wat aan die gesondheids- en veiligheidsinspekteur gerapporteer moet word.
- (2)
- 2.2 Definieer die term *gevaar* met verwysing na die Wet op Beroepsgesondheid en Veiligheid, 1993 (Wet 85 van 1993).
- (2)
- 2.3 Verduidelik waarom die posisie van die noodhoofskakelaar vir die veiligheid in en om die werkswinkel belangrik is.
- (2)
- 2.4 Noem TWEE gevolge wat 'n derdegraadse brandwond op 'n mens se liggaam het.
- (2)
- 2.5 Noem TWEE eerstehulpstappe wat gedoen moet word nadat 'n persoon deur 'n elektriese stroom geskok is.
- (2)
[10]

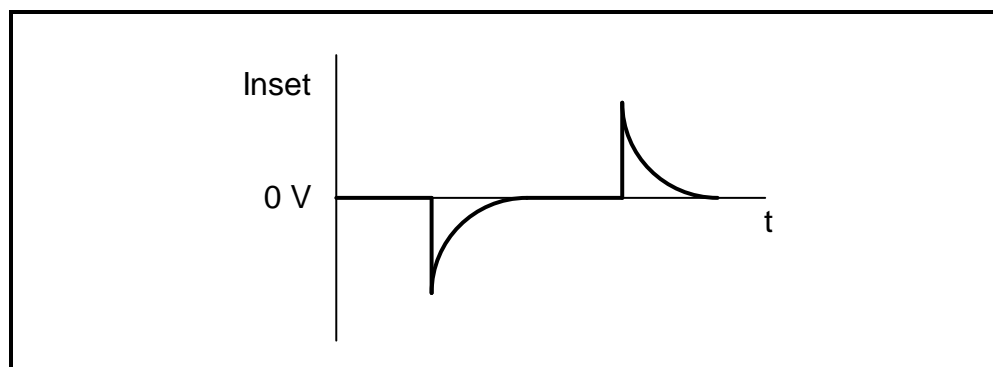
VRAAG 3: SKAKELKRINGE

- 3.1 Onderskei tussen *bistabiele multivibrators* en *astabiele multivibrators* met verwysing na die uitsettoestande. (2)
- 3.2 FIGUUR 3.2 hieronder toon die kring van 'n op-versterker as 'n bistabiele multivibrator. Beantwoord die vrae wat volg.



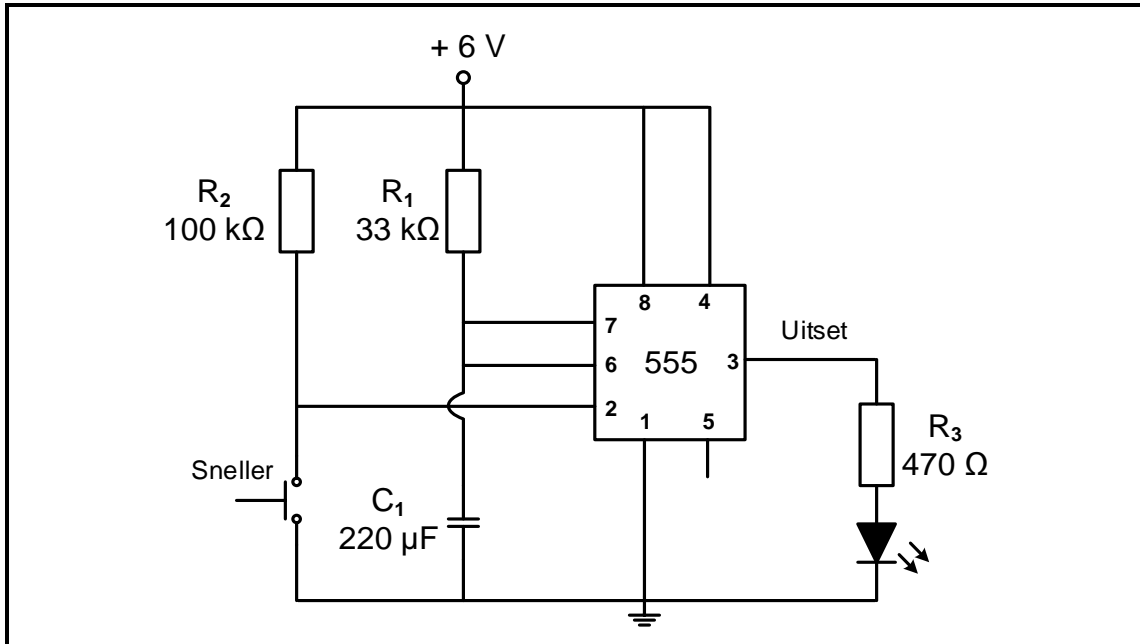
FIGUUR 3.2: BISTABIELE MULTIVIBRATOR

- 3.2.1 Verduidelik die funksie van R₁ en R₂. (2)
- 3.2.2 Noem die polariteit van die uitset wanneer S₂ gedruk word. (1)
- 3.2.3 Verduidelik die werking van die kring wanneer S₁ gedruk word. (1)
- 3.2.4 Lei die waarde van die uitsetspanning af wanneer S₁ gedruk word. (3)
- 3.2.5 Verwys na die inset in FIGUUR 3.2.5 hieronder en teken die uitsetgolfvorm op die ANTWOORDBLAD vir VRAAG 3.2.5.



FIGUUR 3.2.5: INSETPULSE

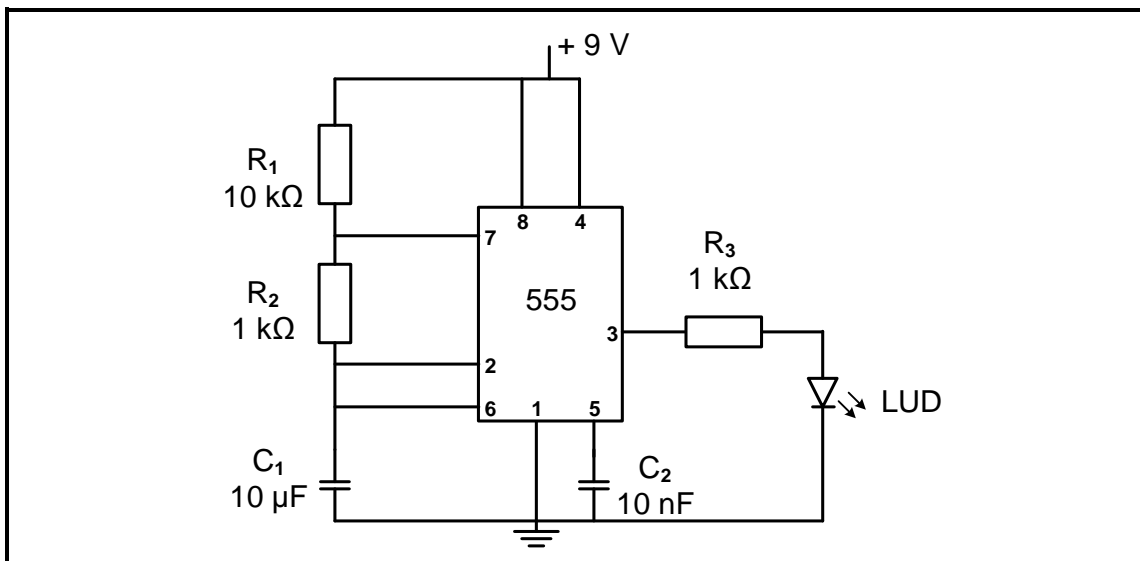
3.3 Verwys na FIGUUR 3.3 hieronder en beantwoord die vrae wat volg.



FIGUUR 3.3: MONOSTABIELE MULTIVIBRATOR

- 3.3.1 Noem of hierdie stroombaan 'n aktiewe hoë sneller of 'n aktiewe lae sneller gebruik om die uitset te stel. (1)
- 3.3.2 Bereken die drempelspanning van die kring. (1)
- 3.3.3 Verduidelik die werking van die kring wanneer die sneller gedruk word. (5)
- 3.3.4 Noem hoe jy enige ongewenste geraas van die toevoer sou uitskakel wat dalk die tydreëling van die kring kan beïnvloed. (2)

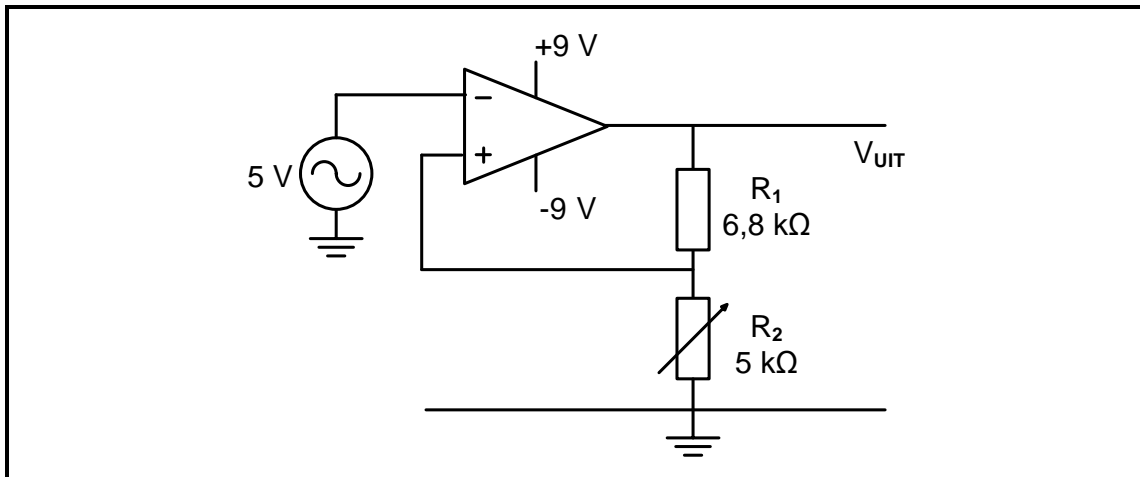
3.4 Verwys na FIGUUR 3.4 hieronder en beantwoord die vrae wat volg.



FIGUUR 3.4: ASTABIELE MULTIVIBRATOR

- 3.4.1 Verduidelik die term *dienssiklus* met verwysing na multivibrator-uitsette. (2)
- 3.4.2 Noem of die laaityd van die kapasitor of die ontlaaityd van die kapasitor langer is. Motiveer jou antwoord. (3)
- 3.4.3 Teken die spanningsgolfvorm wat oor kapasitor C_1 verskyn vir EEN volle siklus op die ANTWOORDBLAD vir VRAAG 3.4.3. (4)

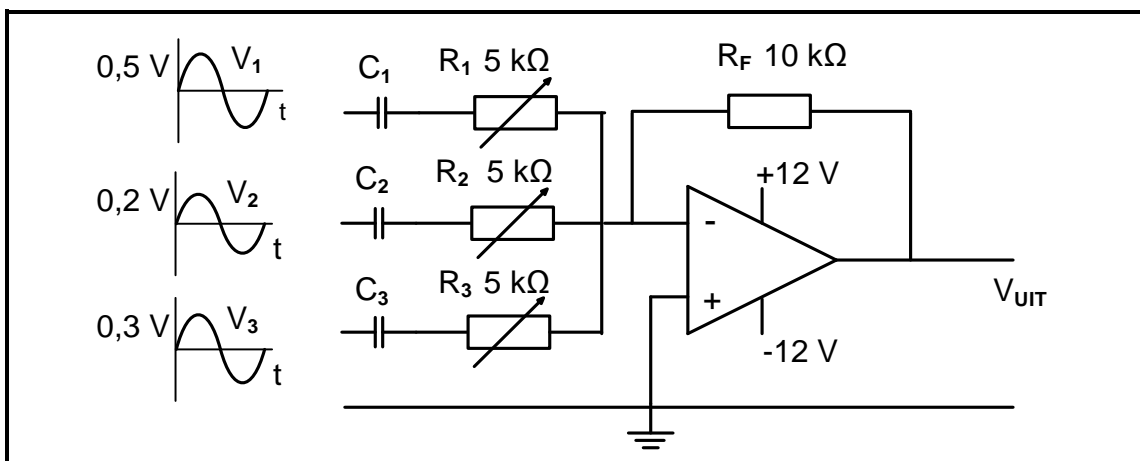
3.5 FIGUUR 3.5 hieronder toon die kring van 'n omkeer-Schmitt-sneller.



FIGUUR 3.5: OMKEER-SCHMITT-SNELLER

- 3.5.1 Noem die voordeel daarvan om R_2 verstelbaar te maak. (1)
- 3.5.2 Bereken die waarde van die snellerspanning indien R_2 op $2,2 \text{ k}\Omega$ gestel word. (3)
- 3.5.3 Teken EEN siklus van die inset- en uitsetgolfvorms vir die kring op die ANTWOORDBLAD vir VRAAG 3.5.3 wanneer R_2 op $2,2 \text{ k}\Omega$ gestel is en die insetgolfvorm sinusvormig is. (6)
- 3.5.4 Noem hoe die waarde van die snellerspanning verlaag kan word. (1)

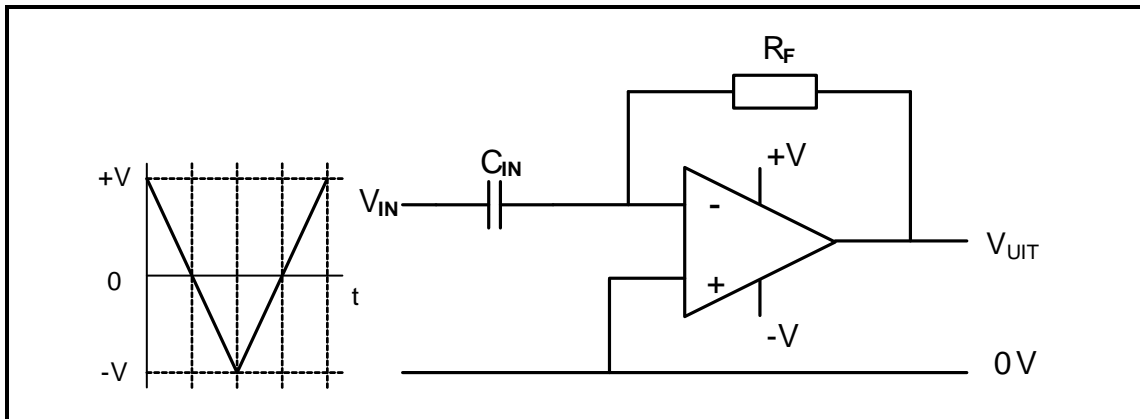
3.6 Verwys na FIGUUR 3.6 hieronder en beantwoord die vrae wat volg.



FIGUUR 3.6: OMKEERSOMMEERVERSTERKER

- 3.6.1 Noem die doel van die kapasitors in serie met die insetweerstande. (1)
- 3.6.2 Verduidelik die voordeel van die gebruik van verstelbare weerstande in plaas van vastewaarde-weerstande op die inset van die versterker. (2)
- 3.6.3 Bereken die uitset van die versterker indien alle insetweerstande op $2\text{ k}\Omega$ gestel is. (3)

3.7 FIGUUR 3.7 hieronder toon die op-versterker as differensieerder met sy insetsein. Teken die uitsetgolfvorm op die ANTWOORDBLAD vir VRAAG 3.7.

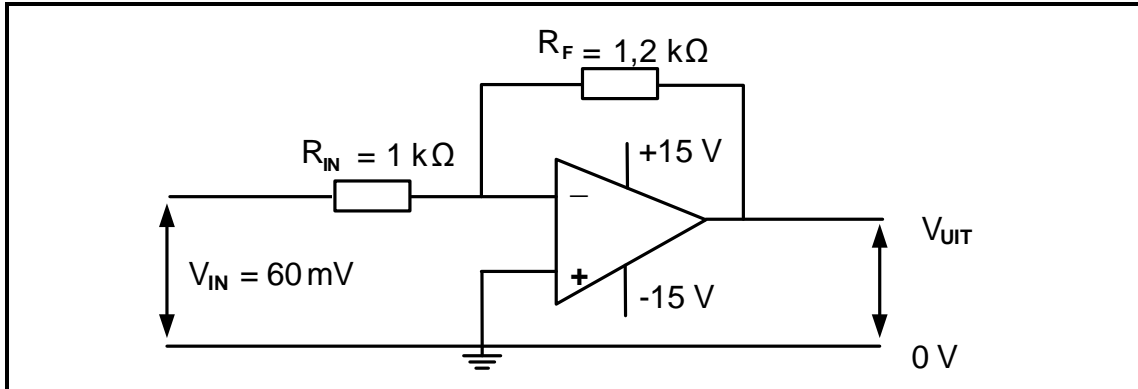


FIGUUR 3.7: OP-VERSTERKER AS DIFFERENSIEERDER

(3)
[50]

VRAAG 4: HALFGELEIERTOESTELLE

4.1 Verwys na FIGUUR 4.1 hieronder van 'n omkeer- operasionele versterker en beantwoord die vrae wat volg.



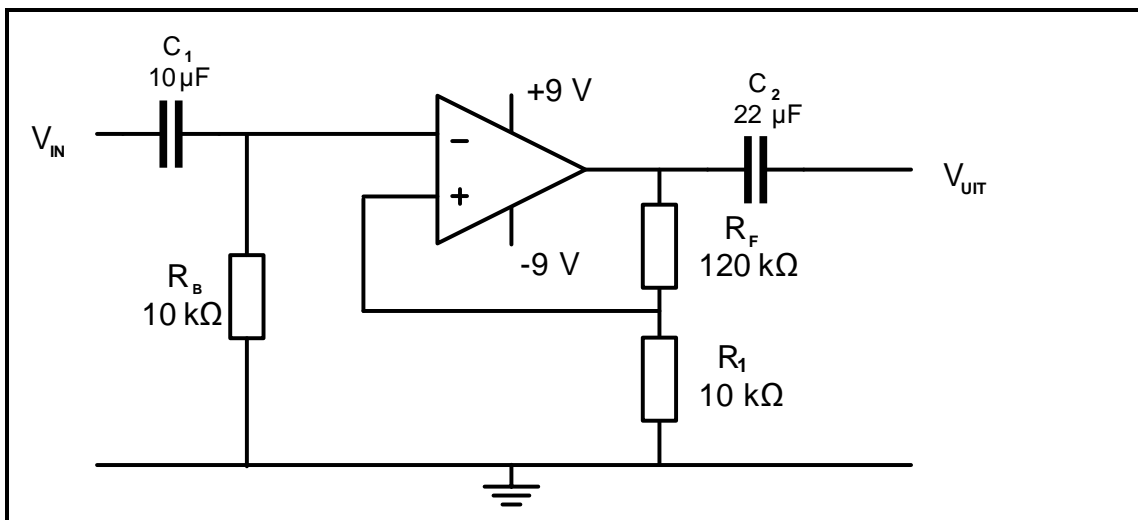
FIGUUR 4.1: OMKEER- OPERASIONELE VERSTERKER

4.1.1 Noem die doel van die terugvoerweerstand (R_F). (1)

4.1.2 Verduidelik waarom op-versterkers selde in ooplusmodus gebruik word. (2)

4.1.3 Bereken die spanningswins van die kring. (3)

4.2 Verwys na FIGUUR 4.2 hieronder en beantwoord die vrae wat volg.

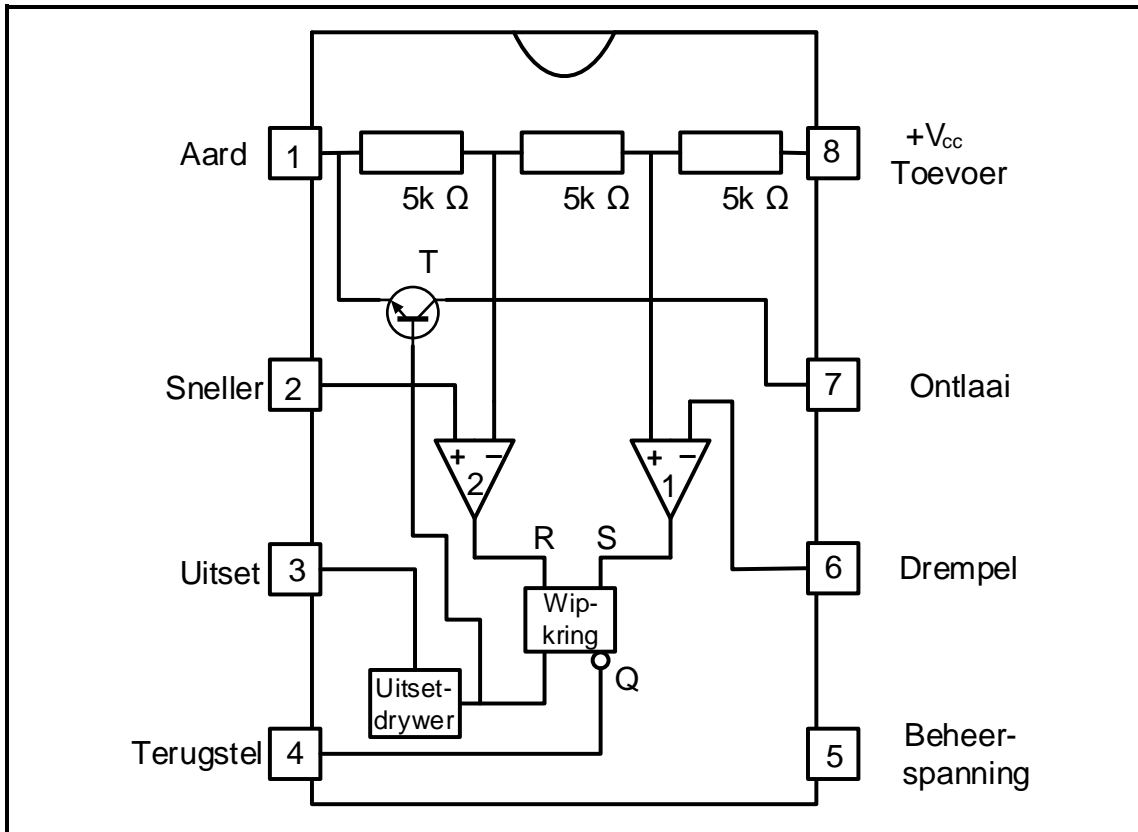


FIGUUR 4.2: NIE-OMKEER-OP-VERSTERKER

4.2.1 Noem TWEE funksies van weerstand R_B in FIGUUR 4.2. (2)

4.2.2 Bereken die spanningswins van die kring in FIGUUR 4.2. (3)

4.3 Verwys na FIGUUR 4.3 hieronder en beantwoord die vrae wat volg.



FIGUUR 4.3: 555-GS-PENUITLEG

- 4.3.1 Noem TWEE toepassings van die 555-GS. (2)
- 4.3.2 Noem TWEE nadele van die 555-GS. (2)
- 4.3.3 Beskryf die funksie van pen 4. (3)
- 4.3.4 Noem die funksies van die volgende komponente in FIGUUR 4.3 hierbo:
- (a) NPN-transistor (1)
- (b) Vergelyker 2 (1)
- [20]**

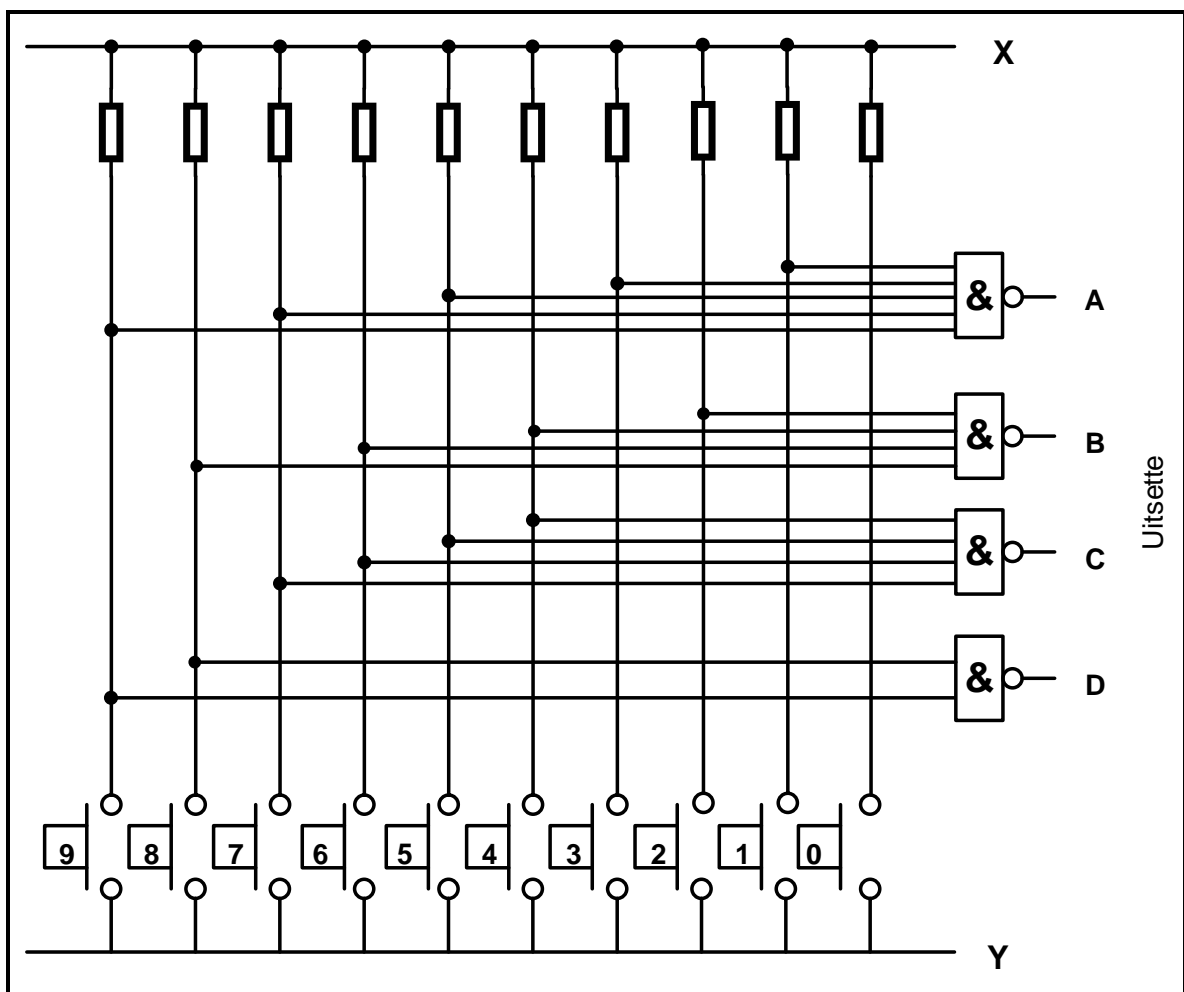
VRAAG 5: DIGITALE EN SEKWENSIËLE TOESTELLE

5.1 Verwys na die LED-seweselementvertoonpaneel en beantwoord die vrae wat volg.

5.1.1 Verduidelik die verskil tussen 'n *gemeenskaplike anode* en 'n *gemeenskaplike katode*. (2)

5.1.2 Noem TWEE metodes wat transistors gebruik om die kragbron aan die seweselementvertoonpaneel te verbind. (2)

5.2 Verwys na FIGUUR 5.2 van 'n desimaal-na-binêr-encodeerder hieronder en beantwoord die vrae wat volg.



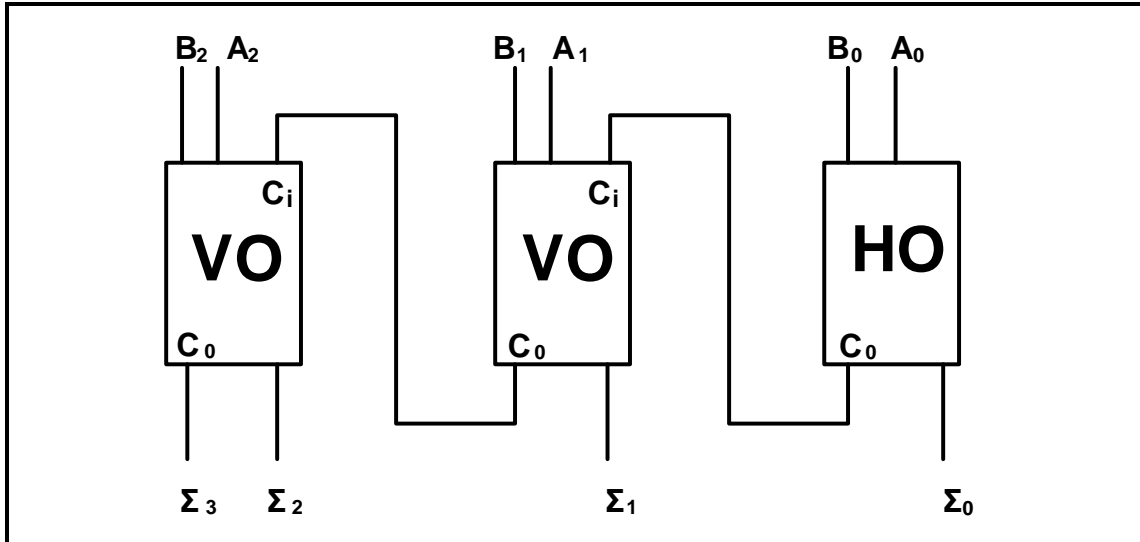
FIGUUR 5.2: DESIMAAL-NA-BINÊR-ENKODEERDER

5.2.1 Noem die tipiese spanningsvlakke by X en Y. (2)

5.2.2 Bepaal die binêre kode by die uitset wanneer skakelaar 9 gedruk word. Skryf die antwoorde op die ANTWOORDBLAD vir VRAAG 5.2.2. (4)

5.3 Verduidelik hoe 'n duidelike beeld op 'n VKV-skerm geskep word. (4)

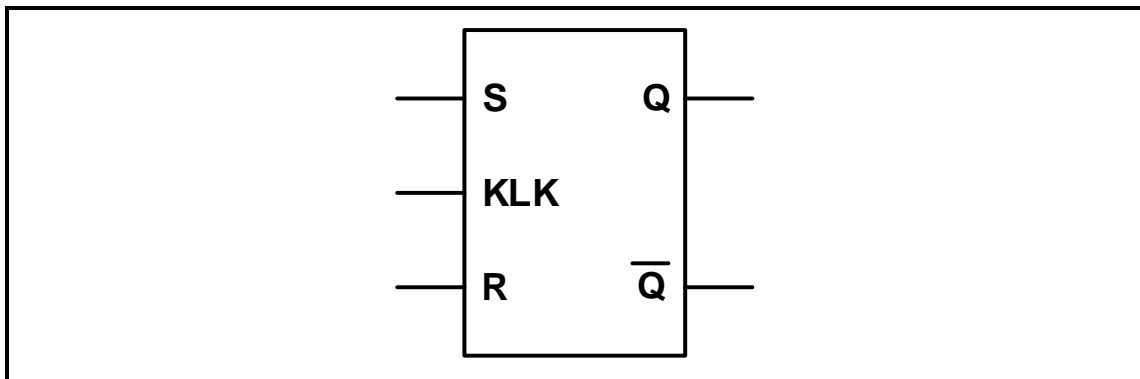
- 5.4 Bepaal die som wat die drie-bis-parallelle opteller in FIGUUR 5.4 hieronder produseer wanneer die binêre getalle 111_2 en 101_2 bymekaar getel word, deur bokse A tot F op ANTWOORDBLAD 5.4 in te vul.
(WENK: $A_2 A_1 A_0 = 111_2$ en $B_2 B_1 B_0 = 101_2$)



FIGUUR 5.4: DRIE-BIS-PARALLELE OPTELLER

(6)

- 5.5 Verwys na FIGUUR 5.5 van die geklokte RS-tipe wipkring hieronder en beantwoord die vrae wat volg.

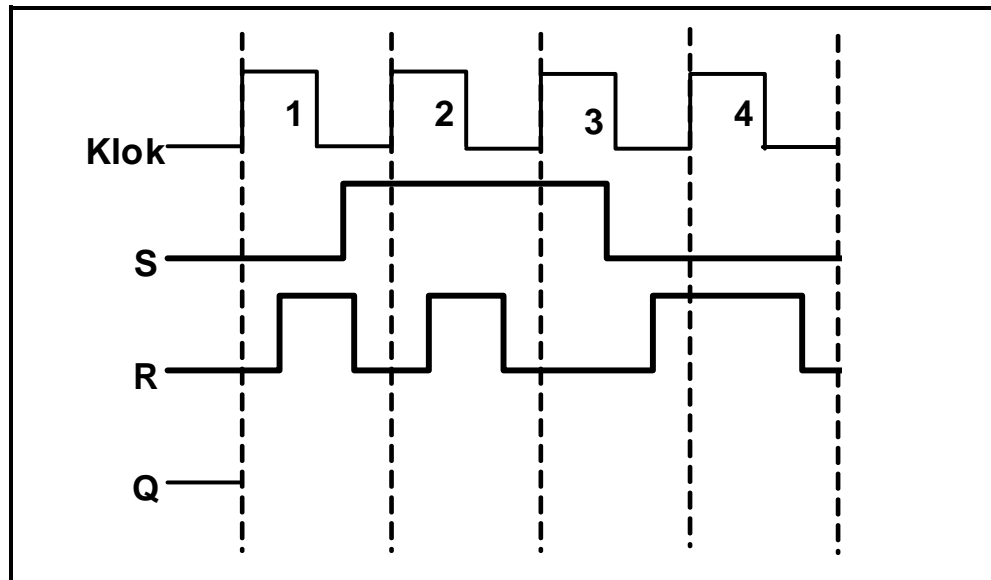


FIGUUR 5.5: RS-TIPE WIPKRING

- 5.5.1 Voltooi die logikakringdiagram van hierdie wipkring op ANTWOORDBLAD 5.5.1.

(6)

5.5.2 Bereken die uitset by **Q** deur die tydreeëdiagramme op ANTWOORDBLAD 5.5.2 te voltooi. Aanvaar dat **Q** LAAG begin.



FIGUUR 5.5.2

(4)

5.6 Noem die funksie van 'n dekodeerder. (2)

5.7 Noem EEN voorbeeld van ELK van die volgende wipkringkategorieë:

5.7.1 Asinchrone (1)

5.7.2 Sinchrone (1)

5.8 Verduidelik die volgende terme met verwysing na geheue-elemente:

5.8.1 Negatiewe randsnelling (2)

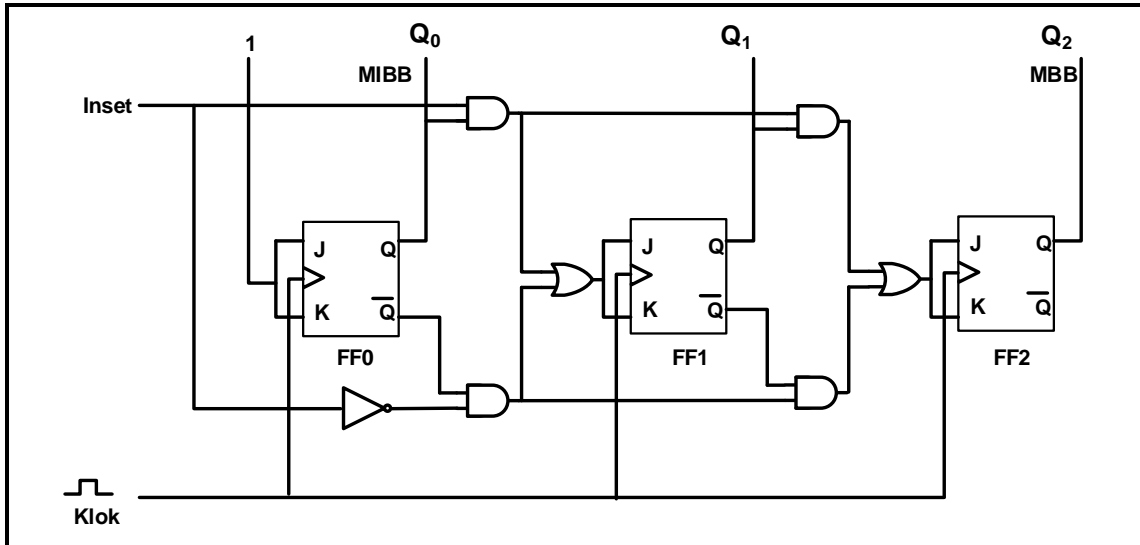
5.8.2 Voortplantingsvertraging (2)

5.9 Beskryf die volgende tellers kortliks:

5.9.1 Volle reeks teller (1)

5.9.2 Afgesnyde teller (1)

5.10 Verwys na FIGUUR 5.10 van 'n teller hieronder en beantwoord die vrae wat volg.

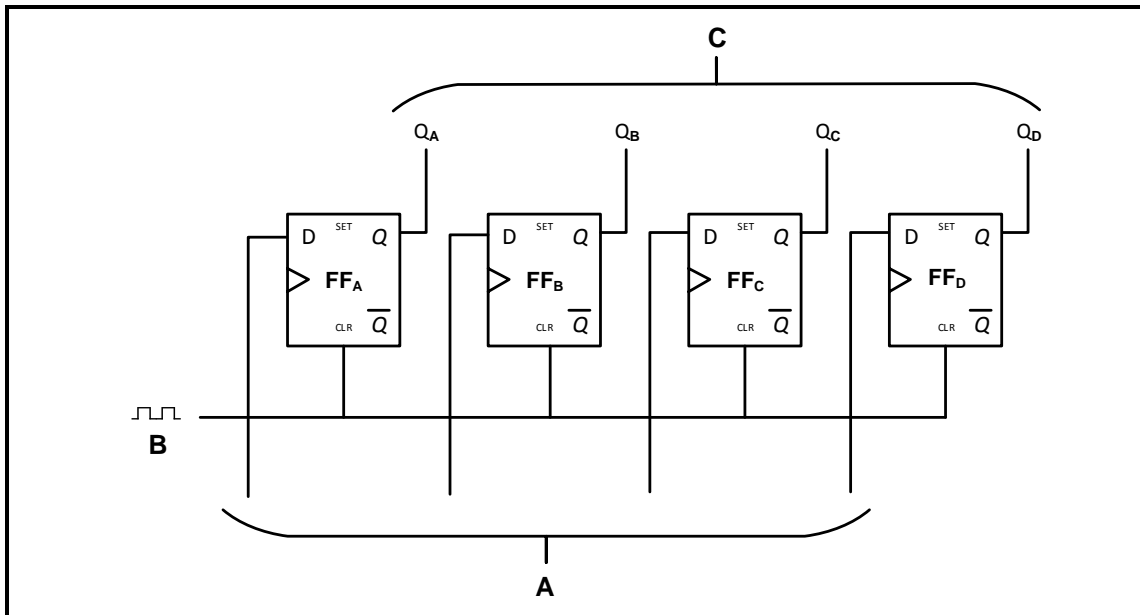


FIGUUR 5.10

5.10.1 Identifiseer die kring in FIGUUR 5.10. (1)

5.10.2 Verduidelik hoe die teller in staat gestel sal word om op of af te tel wanneer die inset hoog is. (6)

5.11 Verwys na FIGUUR 5.11 hieronder en beantwoord die vrae wat volg.



FIGUUR 5.11

5.11.1 Identifiseer die register in FIGUUR 5.11. (1)

5.11.2 Benoem **A**, **B** en **C**. (3)

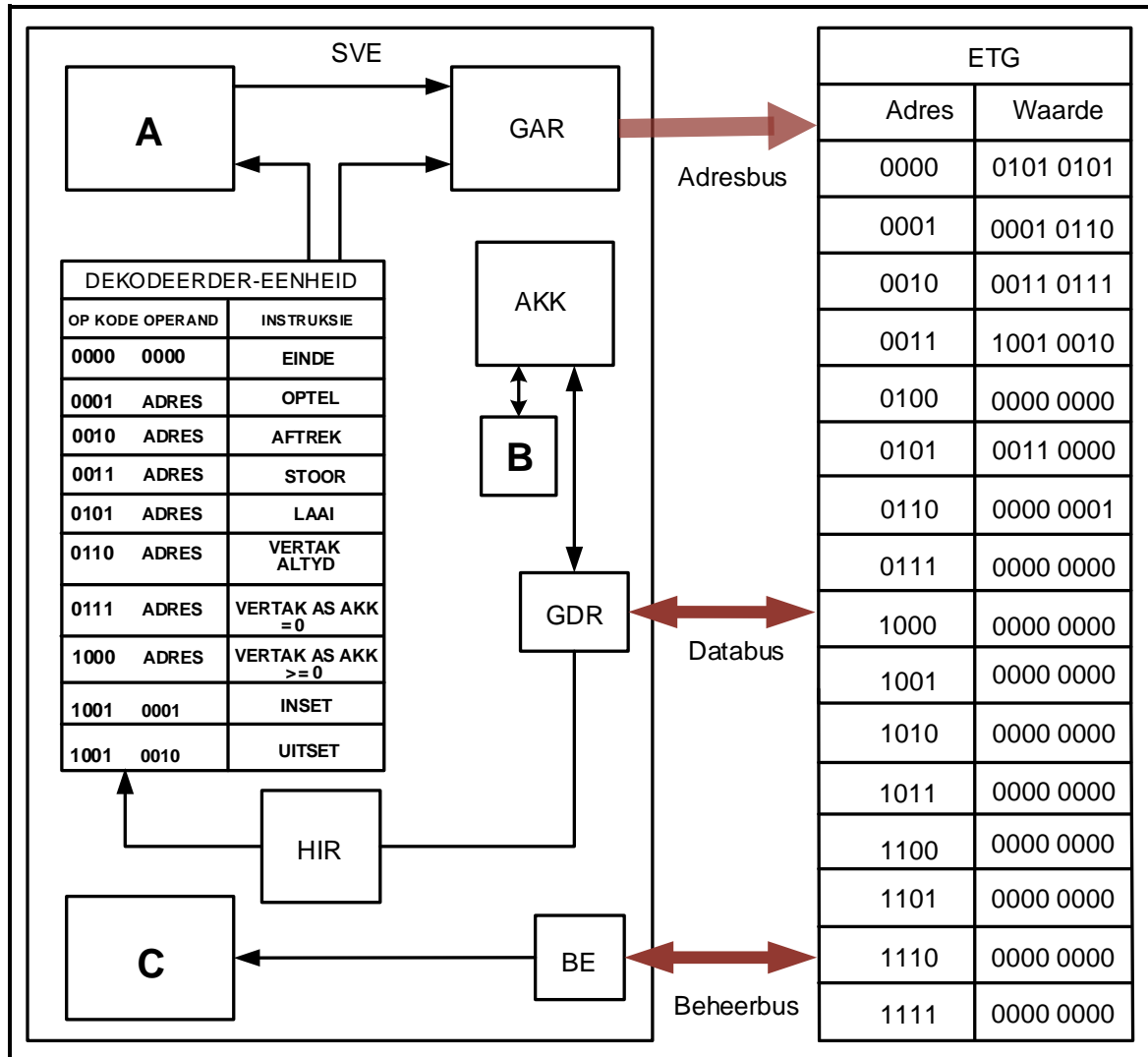
5.11.3 Noem EEN gebruik van hierdie register. (1)

5.11.4 Beskryf hoe data deur die register vloei. (3)

[55]

VRAAG 6: MIKROBEHEERDERS

- 6.1 Verduidelik die term *ingeboude geheue* in mikrobeheerders. (2)
- 6.2 Verwys na die blokdiagram in FIGUUR 6.2 hieronder en beantwoord die vrae wat volg.



FIGUUR 6.2: DATA-OORDRAG-BLOKDIAGRAM

- 6.2.1 Benoem **A**, **B** en **C**. (3)
- 6.2.2 Noem die funksie van die geheue-adresregister (GAR). (2)
- 6.2.3 Noem die funksie van die databus. (2)
- 6.2.4 Verduidelik die funksie van die ewetoeganklike geheue (ETG). (2)
- 6.2.5 Noem waarom die ETG na bewering 'n vlugtige geheue is. (2)
- 6.3 Verduidelik waarom 'n A/D-omsetter met mikrobeheerders gebruik word. (2)

6.4 Verwys na kommunikasieprotokol en beantwoord die vrae wat volg.

6.4.1 Definieer *kommunikasieprotokol*. (2)

6.4.2 Noem TWEE tipes kommunikasieprotokolle. (2)

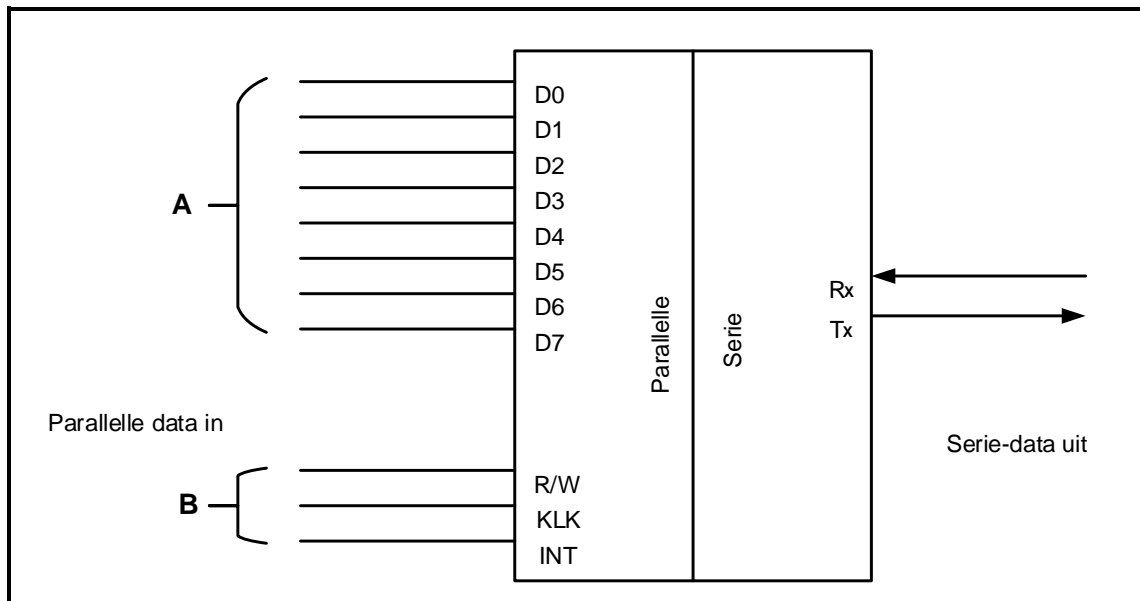
6.5 Die tabel hieronder dui die verskille tussen SPI- en I²C-kommunikasie- randtoerusting aan. Voltooi TABEL 6.5 op die ANTWOORDBLAD vir VRAAG 6.5.

SPI	I ² C
	Halfdupleks
Vierlyn-protokol	
Enkelmeester	

TABEL 6.5

(3)

6.6 Verwys na FIGUUR 6.6 hieronder van 'n UART en beantwoord die vrae wat volg.



FIGUUR 6.6

6.6.1 Benoem **A** en **B**. (2)

6.6.2 Noem hoe data in die UART-protokoldatavloei gerangskik word. (4)

6.6.3 Noem TWEE voordele van die UART. (2)

6.7 Voltooi TABEL 6.7 op die ANTWOORDBLAD vir VRAAG 6.7 deur die kenmerke van 'n RS-232 met dié van 'n RS-485-kommunikasieprotokol te vergelyk.

EIENSKAPPE	RS-232	RS-485
Lynkonfigurasie	Enkelvoudig	Differensiaal
Maksimum kabellengte	15 meter	1 200 meter
Tipiese logikavlakke	± 3 tot ± 25 V	
Werksmodus		

TABEL 6.7

(3)

6.8 Verduidelik die verskil tussen 'n *algoritme* en 'n *vloedidiagram*.

(2)

6.9 Noem DRIE belangrike stappe wat gevolg kan word om 'n vloedidiagram saam te stel.

(3)

6.10 Verduidelik kortliks waarom 'n I²C-stelsel die insluiting van optrekresistors benodig.

(2)

6.11 FIGUUR 6.11 op die ANTWOORDBLAD toon 'n onvolledige vloedidiagram van 'n PICAXE-koper('shopper')toegangsbeheerstelsel wat aan Covid-19-protokolle moet voldoen as gevolg van 'n nuwe golf van infeksies.

- Hierdie stelsel sal by die ingang en uitgang van 'n modewinkel opgestel word. Die ingang en uitgang is twee verskillende deure.
- Hierdie stelsel sal toegangsbeheer weens die Covid-19-pandemie moontlik maak.
- Dit sal uit 'n rooi lig en 'n groen lig bestaan.
- Covid-19-protokolle laat slegs 'n maksimum van 25 kopers op 'n slag in hierdie winkel toe.
- Die groen lig toon aan die koper wat die modewinkel binnegaan dat daar minder as 25 kopers binne is.
- Die stelsel sal twee digitale sensors gebruik.
- Sensor 1 sal die telling verhoog wanneer kopers die modewinkel binnegaan.
- Sensor 2 sal die telling verminder wanneer kopers die modewinkel verlaat.
- Sensor 1 sal die telling tot 25 kopers binne die modewinkel verhoog en die program sal na die rooi lig oorskakel.
- Dit sal 'n vol modewinkel aandui.
- Sensor 2 sal die telling verminder. Die groen lig skakel aan as die telling minder as 25 is, wat dus aandui dat 'n koper die modewinkel mag ingaan.

Voltooi en benoem die vloedidiagram van hierdie toestel op die ANTWOORDBLAD vir VRAAG 6.11.

(10)
[50]**TOTAAL: 200**

FORMULEBLAD

HALFGELEIERTOESTELLE

$$\text{Wins } A_V = \frac{V_{\text{UIT}}}{V_{\text{IN}}} = -\left(\frac{R_F}{R_{\text{IN}}}\right) \quad \text{OF} \quad A_V = 1 + \frac{R_F}{R_{\text{IN}}}$$

$$V_{\text{UIT}} = V_{\text{IN}} \times \left(-\frac{R_F}{R_{\text{IN}}}\right)$$

$$V_{\text{UIT}} = V_{\text{IN}} \times \left(1 + \frac{R_F}{R_{\text{IN}}}\right)$$

SKAKELKRINGE

$$V_{\text{UIT}} = -\left(V_1 \frac{R_F}{R_1} + V_2 \frac{R_F}{R_2} + \dots + V_N \frac{R_F}{R_3}\right)$$

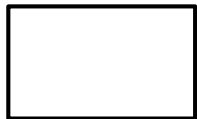
$$\text{Wins } A_V = \frac{V_{\text{UIT}}}{V_{\text{IN}}} = \frac{V_{\text{UIT}}}{(V_1 + V_2 + \dots + V_N)}$$

$$V_{\text{UIT}} = -(V_1 + V_2 + \dots + V_N)$$

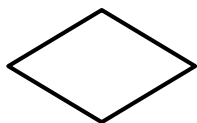
$$V_{\text{FB}} = V_{\text{VERS}} \times \frac{R_2}{R_1 + R_2}$$

$$V_{\text{SNEL}} = V_{\text{UIT}} \times \frac{R_2}{R_1 + R_2}$$

VLOEIKAARTSIMBOLE



Proses



Besluit



Afsluiter



Data

SENTRUMNOMMER:

--	--	--	--	--	--	--	--

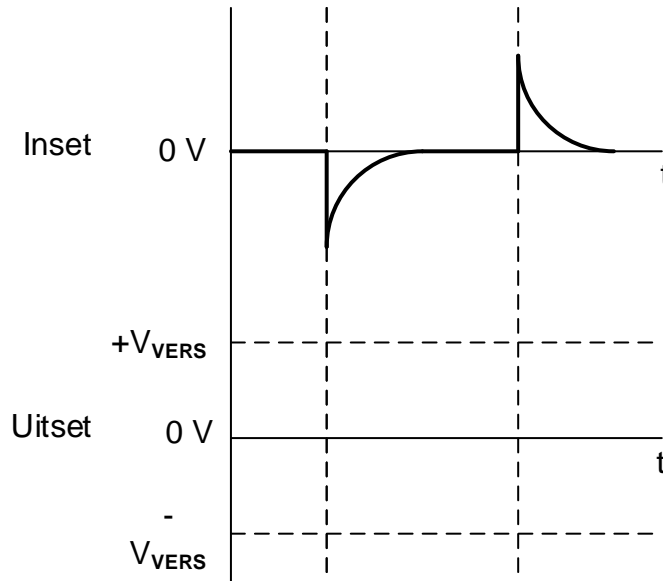
EKSAMENNOMMER:

--	--	--	--	--	--	--	--	--	--	--	--	--	--	--

ANTWOORDBLAD

VRAAG 3: SKAKELKRINGE

3.2.5



Dra punte na antwoordeboek oor

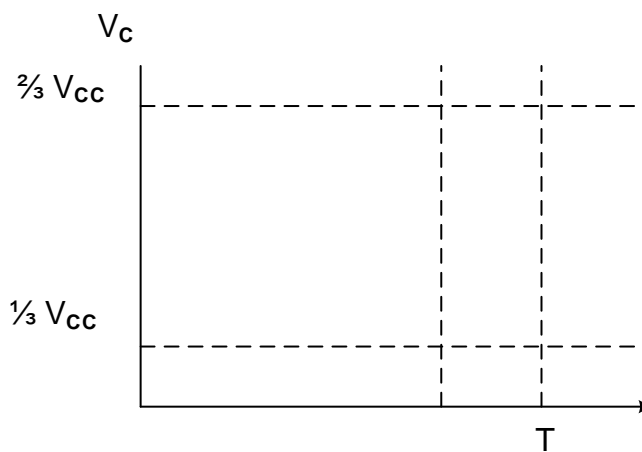
--	--

MOD

FIGUUR 3.2.5

(3)

3.4.3



Dra punte na antwoordeboek oor

--	--

MOD

FIGUUR 3.4.3

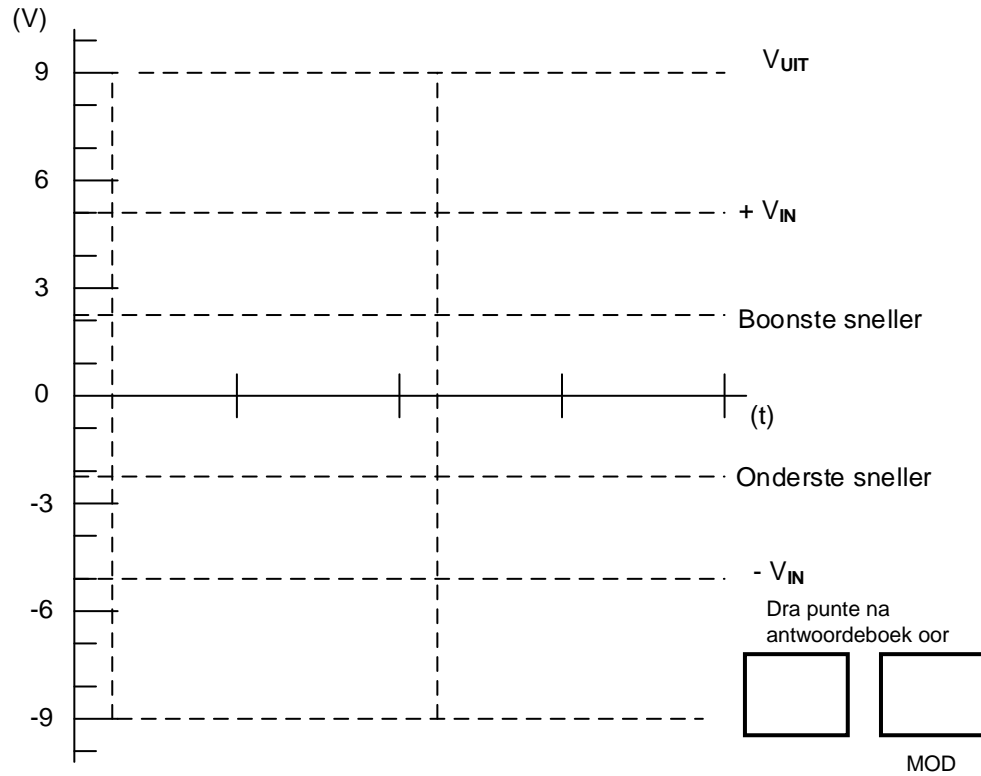
(4)

SENTRUMNOMMER:														
----------------	--	--	--	--	--	--	--	--	--	--	--	--	--	--

EKSAMENNOMMER:																		
----------------	--	--	--	--	--	--	--	--	--	--	--	--	--	--	--	--	--	--

ANTWOORDBLAD

3.5.3



FIGUUR 3.5.3

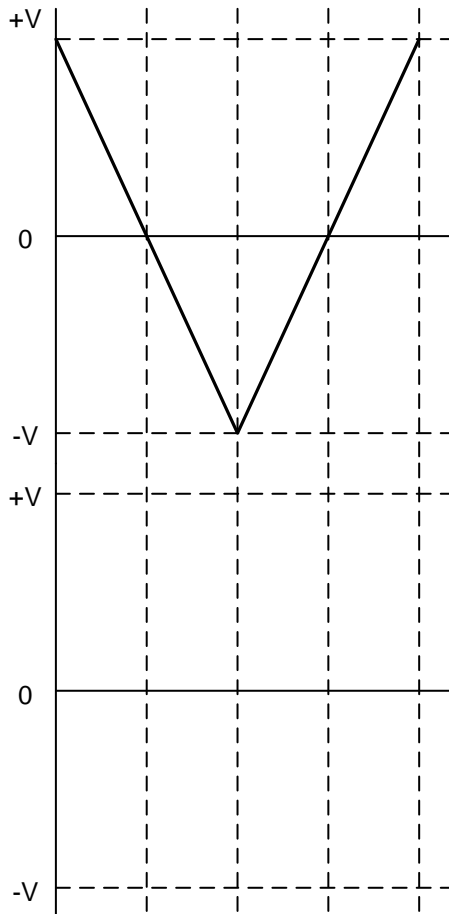
(6)

SENTRUMNOMMER:									
-----------------------	--	--	--	--	--	--	--	--	--

EKSAMENNOMMER:																			
-----------------------	--	--	--	--	--	--	--	--	--	--	--	--	--	--	--	--	--	--	--

ANTWOORDBLAD

3.7



Dra punte na
antwoordeboek oor

MOD

FIGUUR 3.7

(3)

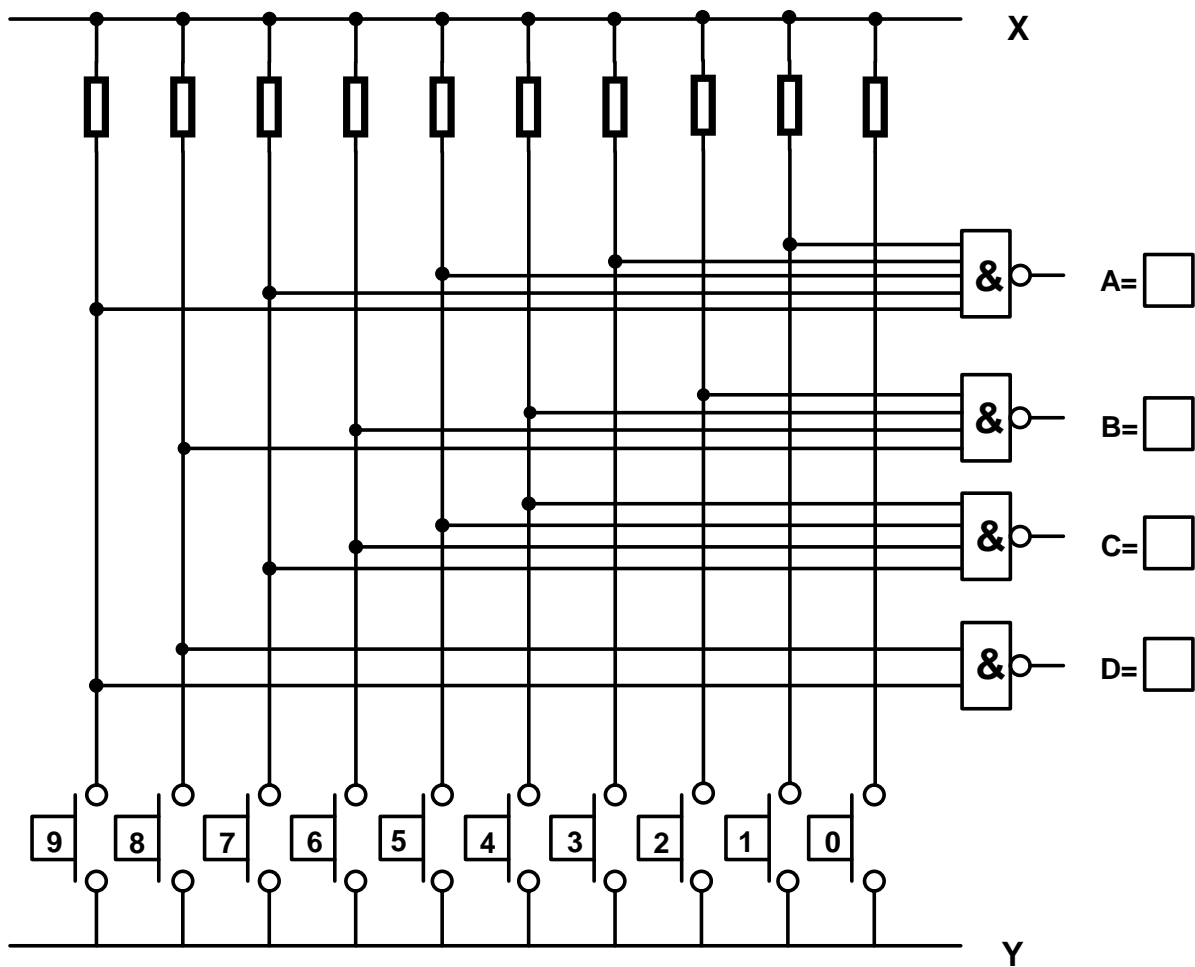
SENTRUMNOMMER:

EKSAMENNOMMER:

ANTWOORDBLAD

VRAAG 5: DIGITALE EN SEKWENSIËLE TOESTELLE

5.2.2



Dra punte na antwoordeboek oor

<input type="text"/>	<input type="text"/>
----------------------	----------------------

MOD

FIGUUR 5.2

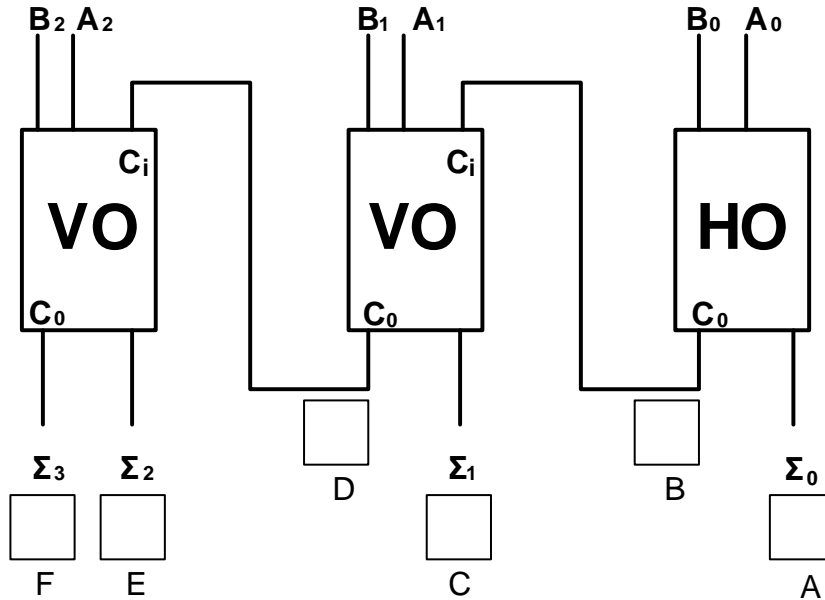
(4)

SENTRUMNOMMER:

EKSAMENNOMMER:

ANTWOORDBLAD

5.4



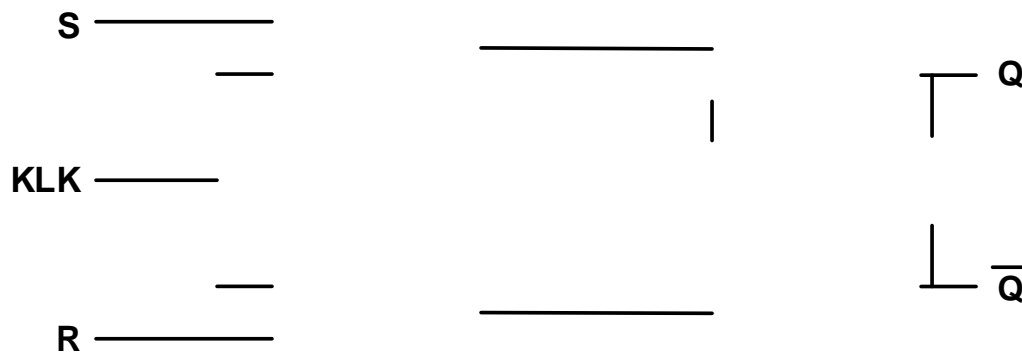
Dra punte na antwoordeboek oor

MOD

FIGUUR 5.4

(6)

5.5.1



Dra punte na antwoordeboek oor

MOD

FIGUUR 5.5.1

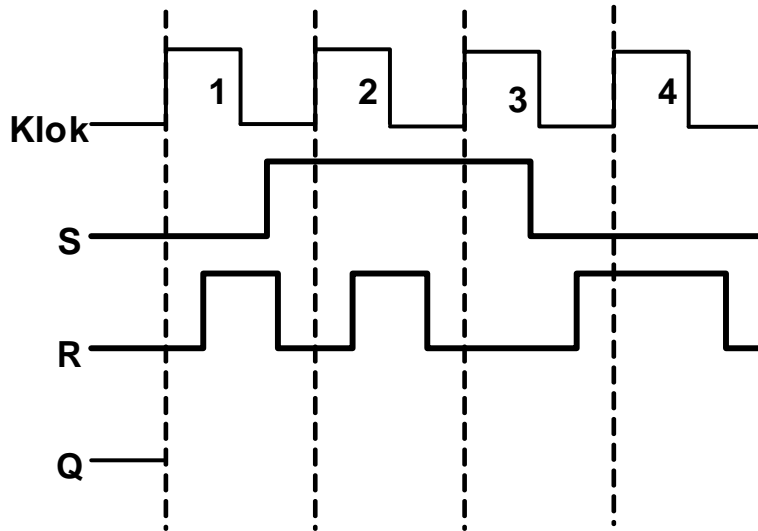
(6)

SENTRUMNOMMER:									
-----------------------	--	--	--	--	--	--	--	--	--

EKSAMENNOMMER:																			
-----------------------	--	--	--	--	--	--	--	--	--	--	--	--	--	--	--	--	--	--	--

ANTWOORDBLAD

5.5.2



Dra punte na
antwoordeboek oor

--	--

MOD

FIGUUR 5.5.2

(4)

SENTRUMNOMMER:

EKSAMENNOMMER:

ANTWOORDBLAD

VRAAG 6: MIKROBEHEERDERS

6.5

SPI	I ² C
	Halfdupleks
Vierlyn-protokol	
Enkelmeester	

Dra punte na
antwoordeboek oor

MOD

TABEL 6.5

(3)

6.7

EIENSKAPPE	RS-232	RS-485
Lynkonfigurasie	Enkelvoudig	Differensiaal
Maksimum kabellengte	15 meter	1 200 meter
Tipiese logikavlakke	±3 tot ± 25 V	
Werkmodus		

Dra punte na
antwoordeboek oor

MOD

TABEL 6.7

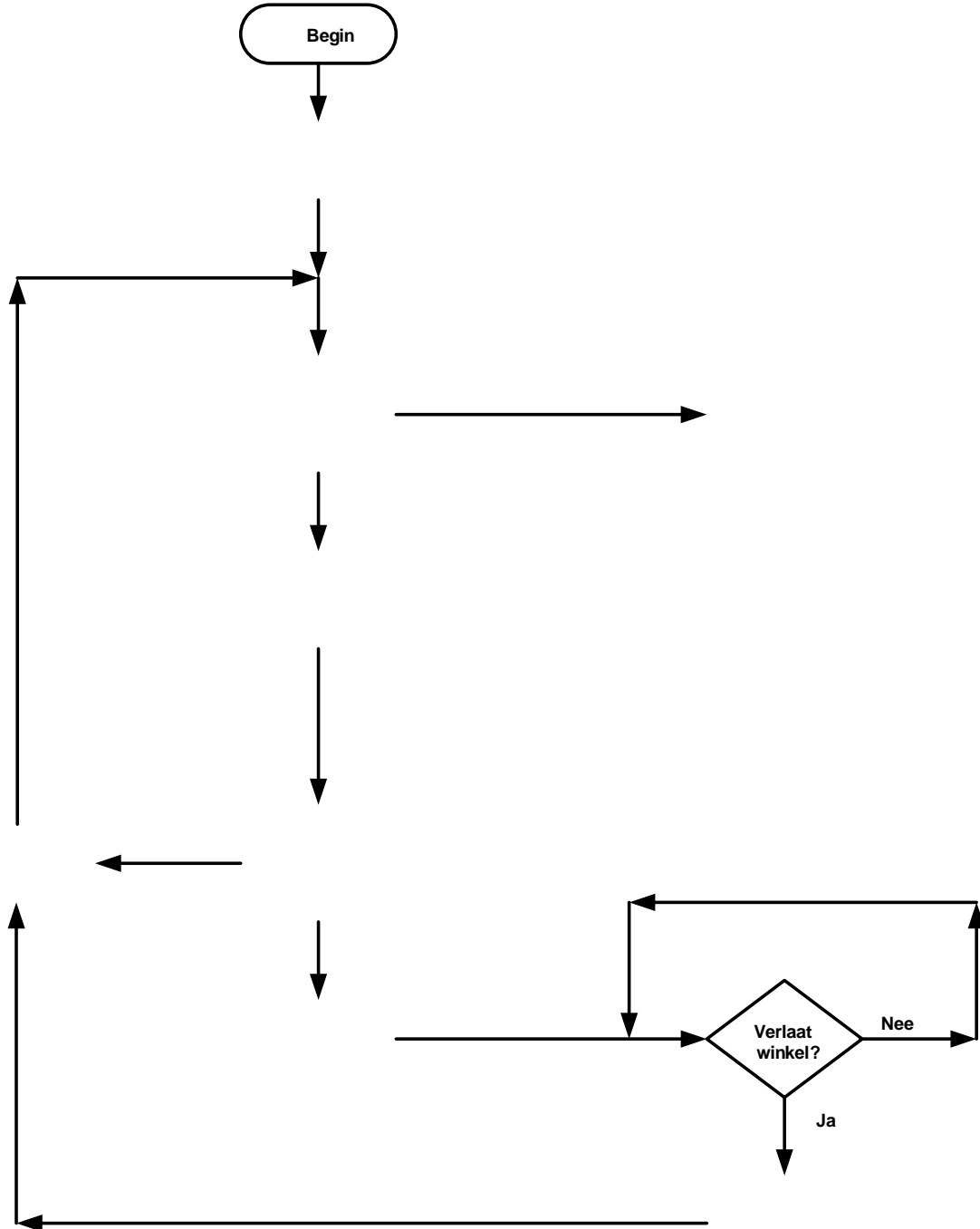
(3)

SENTRUMNOMMER:							
-----------------------	--	--	--	--	--	--	--

EKSAMENNOMMER:													
-----------------------	--	--	--	--	--	--	--	--	--	--	--	--	--

ANTWOORDBLAD

6.11



Dra punte na
antwoordeboek oor

--	--

MOD

FIGUUR 6.11

(10)