



basic education

Department:
Basic Education
REPUBLIC OF SOUTH AFRICA

**NASIONALE
SENIOR SERTIFIKAAT**

GRAAD 12

MEGANIESE TEGNOLOGIE: MOTORKUNDE

NOVEMBER 2023

PUNTE: 200

TYD: 3 uur

Hierdie vraestel bestaan uit 19 bladsye en 'n 2 bladsy-formuleblad.

INSTRUKSIES EN INLIGTING

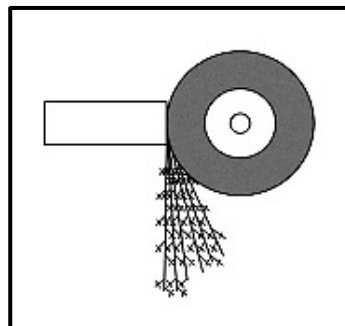
1. Skryf jou sentrumnommer en eksamennummer in die ruimtes wat op die ANTWOORDEBOEK verskaf word.
2. Lees AL die vrae noukeurig deur.
3. Beantwoord AL die vrae.
4. Nommer die antwoorde korrek volgens die nommeringstelsel wat in hierdie vraestel gebruik is.
5. Begin ELKE vraag op 'n NUWE bladsy.
6. Toon ALLE berekeninge en eenhede. Rond finale antwoorde tot TWEE desimale plekke af.
7. Kandidate mag nieprogrammeerbare wetenskaplike sakrekenaars en tekeninstrumente gebruik.
8. Die waarde van gravitasieversnelling moet as $9,81 \text{ m/s}^2$ of 10 m/s^2 geneem word.
9. ALLE afmetings is in millimeter, tensy anders in die vraag aangedui.
10. Skryf netjies en leesbaar.
11. 'n Formuleblad is aan die einde van die vraestel aangeheg.
12. Gebruik die kriteria hieronder om jou met jou tydsbestuur te help.

VRAAG	INHOUD	PUNTE	TYD IN MINUTE
GENERIES			
1	Meervoudigekeuse-vrae	6	6
2	Veiligheid	10	10
3	Materiale	14	14
SPESIFIEK			
4	Meervoudigekeuse-vrae	14	10
5	Gereedskap en Toerusting	23	20
6	Enjins	28	25
7	Kragte	32	25
8	Instandhouding	23	20
9	Stelsels en Beheer (Outomatiese Ratkas)	18	20
10	Stelsels en Beheer (Asse, Stuurgeometrie en Elektronika)	32	30
TOTAAL		200	180

VRAAG 1: MEERVOUDIGEKEUSE-VRAE (GENERIES)

Verskeie opsies word as moontlike antwoorde op die volgende vrae gegee. Kies die antwoord en skryf slegs die letter (A–D) langs die vraagnommers (1.1 tot 1.6) in die ANTWOORDEBOEK neer, bv. 1.7 E.

- 1.1 Wie is verantwoordelik vir veilige werkstoestande in die werkplek?
- A Vakbond
 - B Werkgewer
 - C Werknemer
 - D Departement van Arbeid
- (1)
- 1.2 Identifiseer die Wet wat poog om die werker teen fisiese beserings in die werksplek te beskerm:
- A Wet op Beroepsgesondheid en Veiligheid (WBGV), 1993 (Wet 85 van 1993)
 - B Wet op Arbeidsverhoudinge (WAV), 1995 (Wet 66 van 1995)
 - C Wet op Gelyke Indiensneming (WGI), 1998 (Wet 55 van 1998)
 - D Wet op Basiese Diensvoorwaardes (WBDV), 1997 (Wet 75 van 1997)
- (1)
- 1.3 Watter veiligheidsmaatreël moet tydens boogswais toegepas word?
- A Maak die werkstuk nat voor swaiswerk om oorverhitting te voorkom.
 - B Moenie toelaat dat olie en ghries met suurstofpasstukke in aanraking kom nie.
 - C Gebruik volkome geïsoleerde elektrodehouers.
 - D Maak seker dat jy die asetileenklep altyd stadig oopmaak.
- (1)
- 1.4 Identifiseer die toets in FIGUUR 1.4 hieronder.



FIGUUR 1.4

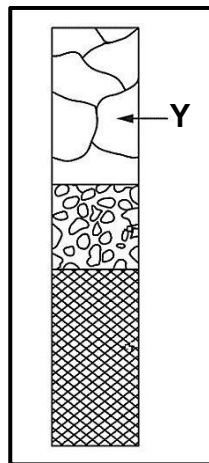
- A Klanktoets
 - B Ultrasoniese toets
 - C Vonktoets
 - D Snytoets
- (1)

1.5 Watter hittebehandelingsproses verlig die interne spanning wat deur masjinerig, smeewerk en sweis veroorsaak word?

- A Normalisering
- B Dopverharding
- C Tempering
- D Verharding

(1)

1.6 FIGUUR 1.6 hieronder toon die veranderinge in metaalstrukture gedurende die uitbloeiingsproses. Watter verandering word by Y aangedui?



FIGUUR 1.6

- A Herstel
- B Korrelgroei
- C Herkristallisering
- D Korrelkristallisering

(1)

[6]

VRAAG 2: VEILIGHEID (GENERIES)

2.1 Noem TWEE ondersoekes wat op beseerde persone gedoen moet word voordat hulle uit 'n gevaarsonse verwyder word.

(2)

2.2 Noem TWEE veiligheidstoestelle wat op krag-guillotines gemonteer is.

(2)

2.3 Noem TWEE veiligheidsvoorsorgmaatreëls wat op 'n slypwiël uitgevoer moet word voordat dit op 'n bankslyper gemonteer word.

(2)

2.4 Noem TWEE veiligheidstoestelle wat op gassweistoerusting gemonteer is.

(2)

2.5 Noem TWEE voordele van 'n werkswinkel met 'n prosesuitleg.

(2)

[10]

VRAAG 3: MATERIALE (GENERIES)

- 3.1 Gee EEN rede waarom metaallengtes gewoonlik met kleurcodes op die punte gemerk word. (1)
- 3.2 Noem EEN eienskap van metale wat deur ELK van die volgende toetse bepaal kan word:
- 3.2.1 Klanktoets (1)
- 3.2.2 Buigtoets (1)
- 3.2.3 Masjineringsstoets (1)
- 3.3 Waarom word metaal in hitte geweek wanneer hittebehandelingsprosesse uitgevoer word? (2)
- 3.4 Noem TWEE metodes om dopverharding uit te voer. (2)
- 3.5 Verduidelik hoe staal gedurende hittebehandelingsprosesse uitgegloei word. (3)
- 3.6 Noem TWEE blusmediums wat metaal vinnig na hittebehandelingsprosesse afkoel. (2)
- 3.7 Watter hittebehandelingsproses volg op die verhardingsproses van 'n metaal? (1)
- [14]**

VRAAG 4: MEERVOUDIGEKEUSE-VRAE (SPESIFIEK)

Verskeie opsies word as moontlike antwoorde op die volgende vrae gegee. Kies die antwoord en skryf slegs die letter (A–D) langs die vraagnommers (4.1 tot 4.14) in die ANTWOORDEBOEK neer, bv. 4.15 E.

4.1 Identifiseer die toerusting wat in FIGUUR 4.1 hieronder getoon word.



FIGUUR 4.1

- A Silinderlekkasietoetser
 - B Kompressietoetser
 - C Brandstofdruktoetser
 - D Uitlaatgasanaliseerder
- (1)

4.2 Wanneer die silinderlekkasietoets uitgevoer word, moet die suier op die boonste dooiepunt aan die einde van die ... wees.

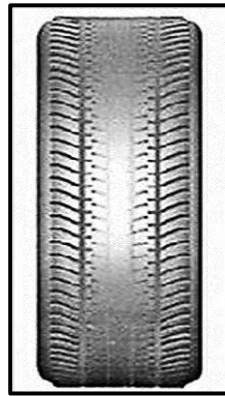
- A inlaatslag
 - B kompressieslag
 - C kragslag
 - D uitlaatslag
- (1)

4.3 Om gelyke vuurperiodes te verseker, moet die kragimpulse in 'n agtsilinder-enjin elke ... plaasvind.

- A 30°
 - B 60°
 - C 90°
 - D 120°
- (1)

- 4.4 Wanneer die wederkerige massa van 'n enjin gebalanseer word, ...
- A word die massa van beide die krukpen en die grootkop van die suierstang in ag geneem.
 - B word die massa van die boonste derde van die suierstang in ag geneem.
 - C word die massa van die onderste derde van die suierstang in ag geneem.
 - D word die massa van die suierstang nie in ag geneem nie. (1)
- 4.5 Enjinkapasiteit is die meting van 'n enjin se ...
- A wringkrag.
 - B drywing.
 - C volume.
 - D gemiddelde effektiewe druk. (1)
- 4.6 Arbeid word gedefinieer as ...
- A die roterende frekwensie van 'n as.
 - B 'n krag wat liniêre beweging veroorsaak.
 - C die tempo waarteen drywing gelewer word.
 - D die verwringingskrag wat op 'n roterende as uitgevoer word. (1)
- 4.7 Wat word deur die dinamometer op 'n enjin gemeet?
- A Aangeduide drywing
 - B Remdrywing
 - C Gemiddelde effektiewe druk
 - D Wringkrag wat ontwikkel is (1)
- 4.8 Wat sal die oorsaak van 'n geslete oliepompe wees?
- A Die pompe sal stadiger werk.
 - B Dit sal geen effek op die oliedruk hê nie.
 - C Die olie sal dikker word.
 - D Die oliedruk sal laer wees. (1)
- 4.9 Waarom moet jy versigtig wees wanneer 'n verkoelersdop van 'n warm enjin verwyder word?
- A Die silinderkoppakstuk kan blaas.
 - B Die enjin sal oorverhit.
 - C Jy kan jouself brand.
 - D Die toetsersal nie 'n akkurate lesing hê nie. (1)

- 4.10 Staakspoed in 'n koppelomsitter gebeur ...
- A wanneer die enjin staak.
 - B wanneer 'n voertuig teen die laagste spoed ry voordat dit staak.
 - C net voordat 'n voertuig begin beweeg.
 - D wanneer die turbine en pomp teen die hoogste spoed en teen dieselfde spoed roteer. (1)
- 4.11 Die toestel wat die funksionering van die elektroniese outomatiese transmissie beheer, is die ...
- A kragbeheerstelsel.
 - B transmissiebeheereenheid.
 - C bakbeheereenheid.
 - D versnellerposisioneringsensor. (1)
- 4.12 Wat is die oorsaak van die bandslytasiëpatroon wat in FIGUUR 4.12 hieronder getoon word?



FIGUUR 4.12

- A Oormatige wielvlug
 - B Oormatige toespoorhoeke
 - C Wangebalanseerde wiel
 - D Wiel wat te styf gepomp is (1)
- 4.13 Watter KORREKTE kombinasie van komponente vorm deel van die verdelerlose ontstekingstelsel (VOS)?
- A Elektroniese beheereenheid, krukasposisioneringsensor en ontstekingspoel
 - B Elektroniese beheereenheid, krukasposisioneringsensor en verdeler
 - C Elektroniese beheereenheid, ontstekingspoel en verdeler
 - D Elektroniese beheereenheid, nokasposisioneringsensor en verdeler (1)
- 4.14 Waarom word die kalibrasiewaardes van die dieselin spuitter op die EBM gelaai?
- A Om enjinvibrasies te verminder
 - B Om brandstofverbruik te verhoog
 - C Om enjinspoed te verminder
 - D Om die inspuitduur te verhoog (1)

[14]

VRAAG 5: GEREEDSKAP EN TOERUSTING (SPESIFIEK)

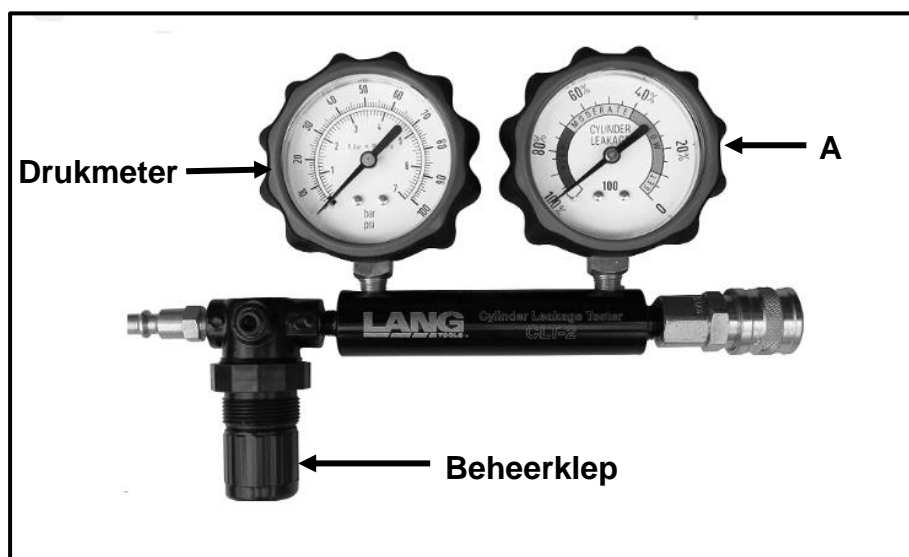
5.1 Beantwoord die volgende vrae oor 'n kompressietoetser:

5.1.1 Verduidelik die funksie van die kompressietoetser. (2)

5.1.2 Gee EEN rede vir lae kompressie in 'n silinder. (1)

5.1.3 Verduidelik die rede waarom 'n kaarttipe kompressietoetser verkies word wanneer 'n kompressietoets uitgevoer word. (2)

5.2 FIGUUR 5.2 hieronder toon 'n silinderlekkasietoetser. Beantwoord die vrae wat volg.



FIGUUR 5.2

5.2.1 Verduidelik die funksie van die silinderlekkasietoetser. (2)

5.2.2 Identifiseer meter **A**. (1)

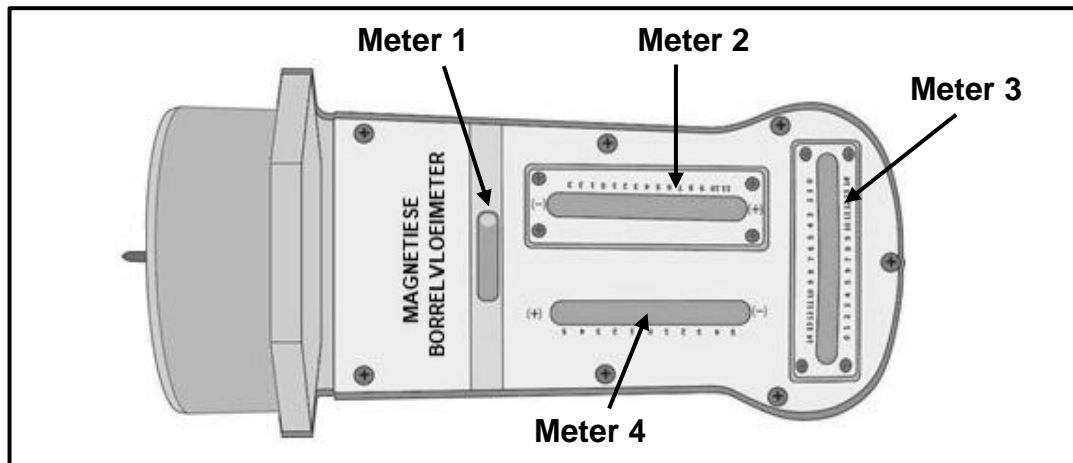
5.2.3 Noem die gebruik van die beheerklep. (1)

5.3 Watter eenheid word tydens die uitvoer van die uitlaatgasanalise gebruik om ELK van die volgende gasse te meet?

5.3.1 Koolstofdiksied (CO₂) (1)

5.3.2 Koolwaterstof (HC) (1)

- 5.4 Gee TWEE redes waarom die opnemerslang/inlaatpyp vanuit die uitlaat verwyder moet word voordat 'n uitlaatgasanaliseerder gekalibreer word. (2)
- 5.5 Noem TWEE plekke in 'n motorkajuit waar die ABD-II-prop gewoonlik geleë is. (2)
- 5.6 Noem DRIE vervaardigerspesifikasies wat in 'n ABD-II-skandeerder ingevoer moet word voordat 'n diagnostiese toets uitgevoer kan word. (3)
- 5.7 Watter tipe wielbalanseringsprosedure word beskryf wanneer die wiel met die swaar punt aan die onderkant gedurende wielbalansering stop? (1)
- 5.8 FIGUUR 5.8 hieronder toon 'n borrelvloei-meter. Wat word deur meter 1 tot 4 gemeet? (4)

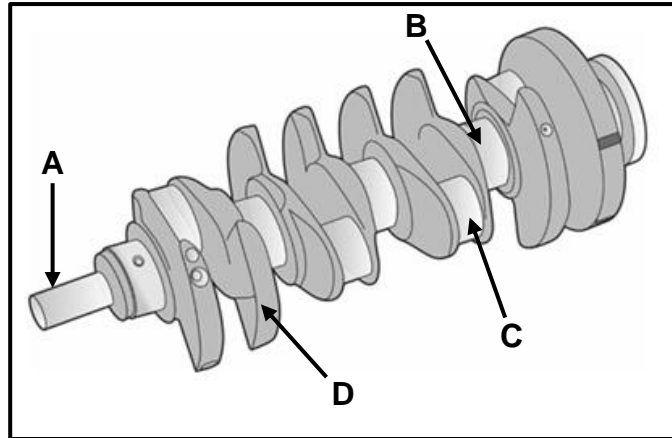


FIGUUR 5.8

(4)
[23]

VRAAG 6: ENJINS (SPESIFIEK)

6.1 FIGUUR 6.1 hieronder toon die krukas van 'n viersilinderenj. Beantwoord die vrae wat volg.

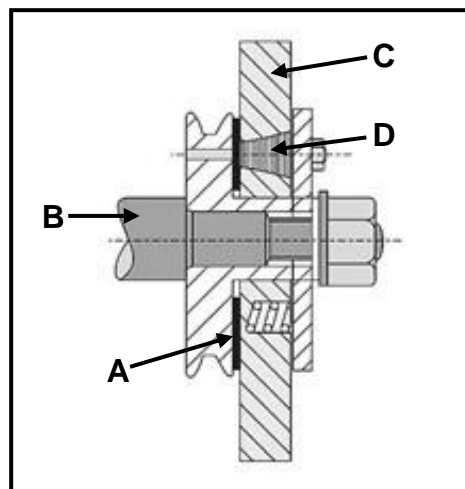


FIGUUR 6.1

6.1.1 Benoem dele A–D. (4)

6.1.2 Verduidelik TWEE maniere om die wanbalans van 'n krukas te korrigeer wanneer dinamiese balansering uitgevoer word. (2)

6.2 FIGUUR 6.2 hieronder toon 'n gekombineerde rubber-en-wrywingskyf-trillingdemper wat op 'n binnebrandenj gebruik word. Beantwoord die vrae wat volg.



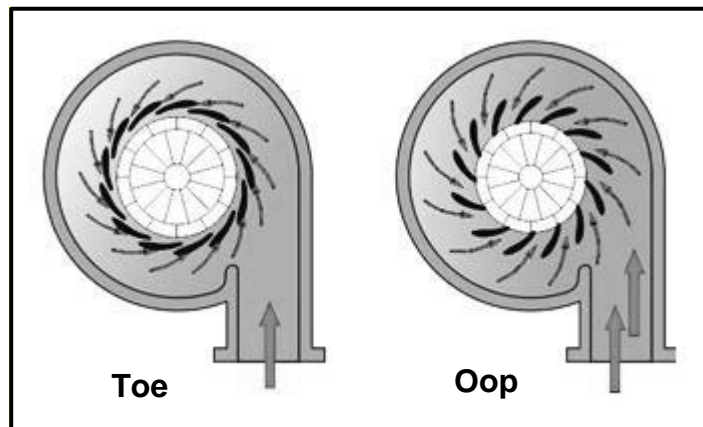
FIGUUR 6.2

6.2.1 Benoem dele A–D. (4)

6.2.2 Waar in die enjin is die trillingdemper gemonteer? (1)

6.2.3 Wat is die funksie van die trillingdemper? (1)

- 6.3 Noem TWEE enjinsilinder-rangskikkings. (2)
- 6.4 Hoeveel kragslae per omwenteling is daar vir ELK van die volgende vierslagenjins?
- 6.4.1 Vierslag-viersilinder-enjin (1)
- 6.4.2 Vierslag-sessilinder-enjin (1)
- 6.5 FIGUUR 6.5 hieronder toon aansigte van die turbine van 'n turboaanjaer waarvan die wieke toe en oop is. Beantwoord die vrae wat volg.



FIGUUR 6.5

- 6.5.1 Identifiseer die tipe turboaanjaer. (1)
- 6.5.2 Waarom is 'n turboaanjaer daartoe in staat om aanjaging in enginkrag te verkry? (2)
- 6.5.3 Noem TWEE faktore wat 'n invloed op die lewensduur en betroubaarheid van 'n turboaanjaer het. (2)
- 6.6 Noem DRIE nadele van 'n turboaanjaer in vergelyking met 'n superaanjaer. (3)
- 6.7 Noem EEN nadeel van ELK van die volgende superaanjaers:
- 6.7.1 Roots-superaanjaer (1)
- 6.7.2 Dubbelskroef-superaanjaer (1)
- 6.8 Gee TWEE redes waarom 'n voertuig met beide 'n superaanjaer en 'n turboaanjaer op sy enjin toegerus word. (2)

[28]

VRAAG 7: KRAGTE (SPESIFIEK)

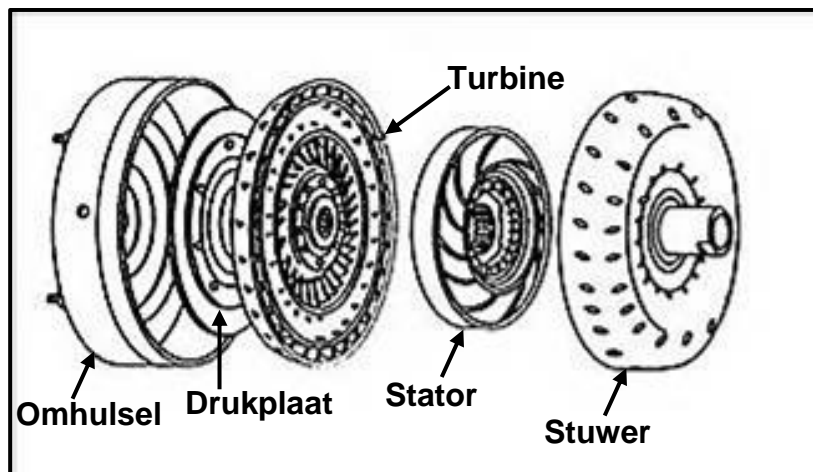
- 7.1 Verduidelik EEN verskil tussen die *aangeduide drywing* en die *remdrywing* van 'n enjin. (2)
- 7.2 Die boor van 'n silinder is 75 mm en die slaglengte van die suier is 80 mm. Die kompressieverhouding is 10 : 1.
- Bereken die volgende:
- 7.2.1 Die slagvolume (3)
- 7.2.2 Die vry volume (3)
- 7.2.3 Die nuwe slaglengte as die kompressieverhouding na 11 : 1 verhoog word. Die vry volume en die boor bly onveranderd. Die antwoord moet in mm wees. (6)
- 7.3 Beskryf TWEE metodes om die kompressieverhouding van 'n enjin te verlaag. (2)
- 7.4 Die volgende data is tydens 'n Prönyrem-toets op 'n vierslag-viersilinder-enjin aangeteken:
- Gemiddelde effektiewe druk: 950 kPa
Boordiameter: 90 mm
Slaglengte: 85 mm
Remarmlengte: 400 mm
Skaallesing: 30 kg
Enjin spoed gedurende toets: 2 000 r/min
- Bereken die volgende:
- 7.4.1 Die wringkrag wat ontwikkel is (4)
- 7.4.2 Remdrywing in kW (3)
- 7.4.3 Aangeduide drywing in kW (7)
- 7.4.4 Meganiese doeltreffendheid (2)
- [32]**

VRAAG 8: INSTANDHOUDING (SPESIFIEK)

- 8.1 Beantwoord die volgende vrae oor die uitlaatgasanalise:
- 8.1.1 Hoe sal 'n lek op die uitlaatstelsel, inlaatspruitstuk of vakuumbstelsel die lesings beïnvloed? (2)
- 8.1.2 Noem TWEE ideale uitlaatgaslesings. (2)
- 8.2 Noem TWEE voorafkontroles wat op 'n kompressietoets gedoen moet word voordat 'n kompressietoets op 'n binnebrandenjinn uitgevoer word. (2)
- 8.3 Tabuleer DRIE foute en hulle moontlike oorsake wanneer 'n lek gedurende 'n silinderlekkasietoets bespeur word. (6)
- 8.4 Noem DRIE vervaardigerspesifikasies wat vereis word wanneer 'n oliedruktoets op 'n binnebrandenjinn uitgevoer word. (3)
- 8.5 Noem VIER moontlike oorsake van 'n lae brandstofdruklesing. (4)
- 8.6 Verduidelik stap vir stap hoe om 'n druktoets op 'n verkoelersdop uit te voer. (4)
- [23]**

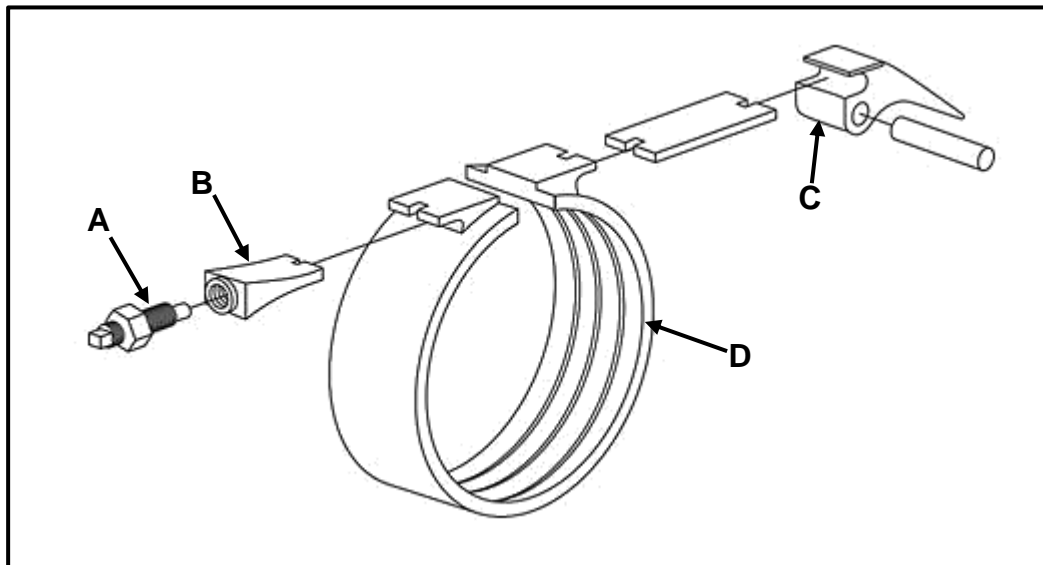
VRAAG 9: STELSLS EN BEHEER (AUTOMATIESE RATKAS) (SPESIFIEK)

- 9.1 Verduidelik VIER redes waarom 'n voertuig wat met 'n outomatiese ratkas toegerus is, verkies word bo 'n voertuig wat met 'n handratkas toegerus is. (4)
- 9.2 Beskryf hoe 'n voertuig wat met 'n outomatiese ratkas toegerus is oor 'n lang afstand gesleep moet word. (2)
- 9.3 FIGUUR 9.3 hieronder toon 'n uitskuifaansig van 'n koppelomsitter. Beantwoord die vrae wat volg.

**FIGUUR 9.3**

- 9.3.1 Beskryf DRIE funksies van 'n koppelomsitter. (3)
- 9.3.2 Watter onderdeel voorkom glij in 'n koppelomsitter? (1)

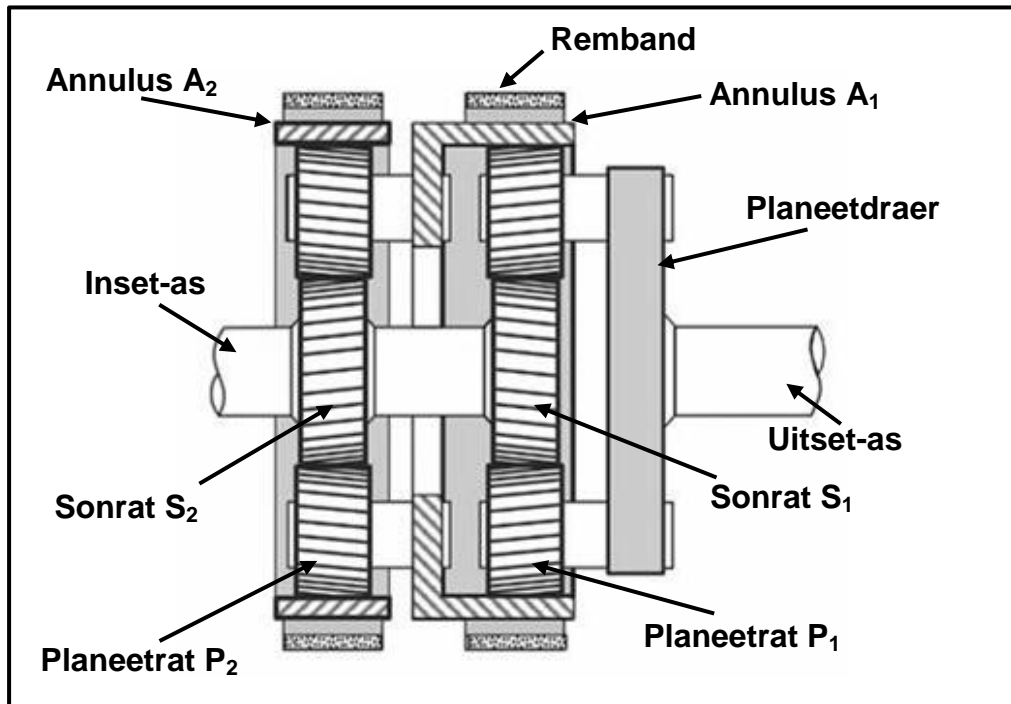
9.4 FIGUUR 9.4 hieronder toon 'n uitskuifaansig van 'n remband in 'n outomatiese ratkas. Beantwoord die vrae wat volg.



FIGUUR 9.4

- 9.4.1 Benoem dele **A–D**. (4)
- 9.4.2 Wat is die funksie van deel **D**? (1)
- 9.4.3 Watter onderdeel van die outomatiese ratkas beheer die remband? (1)

9.5 FIGUUR 9.5 hieronder toon 'n dubbele episikliese ratstelsel. Beantwoord die vrae wat volg.



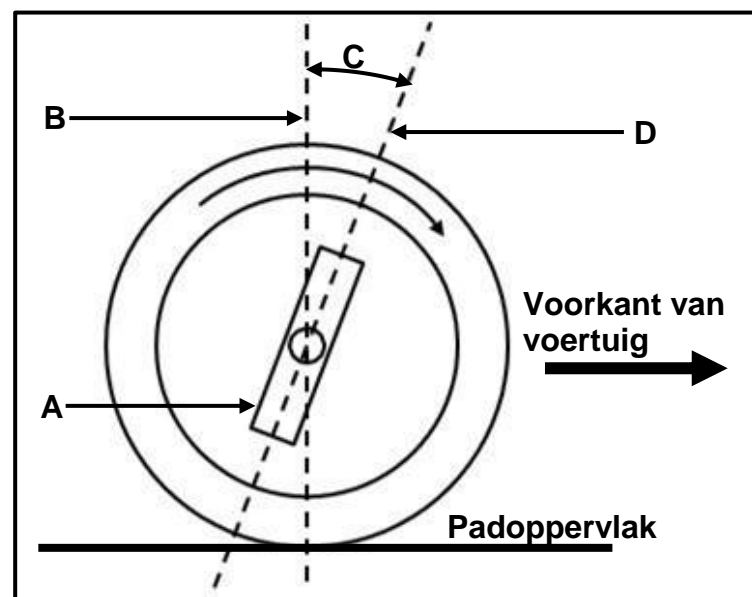
FIGUUR 9.5

- 9.5.1 Watter rat word gekies wanneer sonrat S_1 en S_2 deur die enjin aangedryf word terwyl annulus A_1 stil gehou word? (1)
- 9.5.2 Watter rat word gekies wanneer sonrat S_1 en S_2 deur die enjin aangedryf word terwyl annulus A_2 stil gehou word? (1)

[18]

VRAAG 10: STELSELS EN BEHEER (ASSE, STUURGEOMETRIE EN ELEKTRONIKA) (SPESIFIEK)

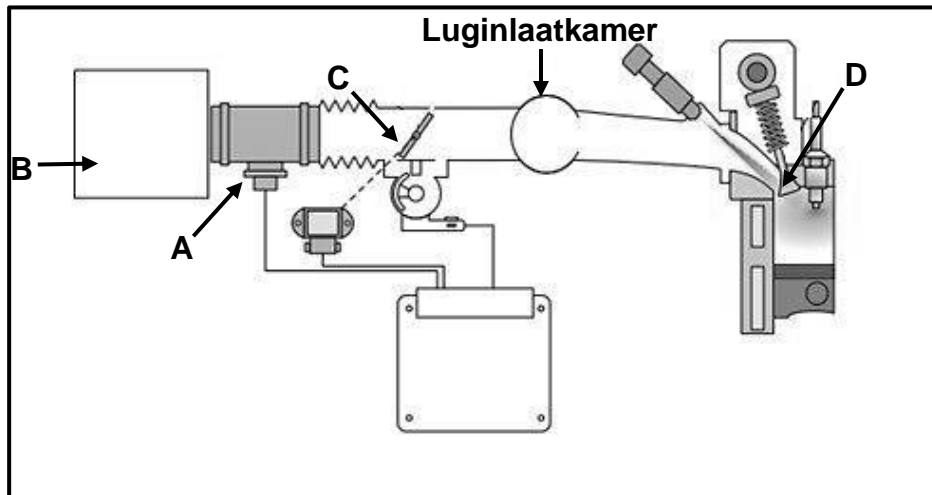
- 10.1 Verduidelik die funksie van 'n stuurmeganisme. (2)
- 10.2 Noem TWEE tekens van 'n wangebalanseerde wiel op 'n voertuig. (2)
- 10.3 Beskryf hoe statiese wielbalansering gedoen word en hoe 'n wangebalanseerde wiel gekorrigeer kan word. (4)
- 10.4 FIGUUR 10.4 hieronder toon 'n skets van 'n wielspringshoek. Benoem A–D. (4)



FIGUUR 10.4

- 10.5 Verduidelik TWEE voordele van 'n elektriese brandstofpomp wat op 'n voertuig gemonteer is. (2)
- 10.6 Noem die doel van ELK van die volgende komponente wat op 'n brandstofleweringstelsel gemonteer is: (4)
- 10.6.1 Drukreguleerder (1)
- 10.6.2 Brandstoffilter (1)

10.7 FIGUUR 10.7 hieronder toon 'n luginduksiestelsel. Beantwoord die vrae wat volg.



FIGUUR 10.7

- 10.7.1 Benoem **A–D**. (4)
- 10.7.2 Wat is die doel van die luginduksiestelsel wat op 'n binnebrandenjyn gemonteer is? (2)
- 10.8 Wat is die doel van die lambda-sensor in 'n uitlaatstelsel? (2)
- 10.9 Teken TWEE netjies benoemde sketse om die twee verskillende statorwikkeling-konneksies in 'n alternator te toon. (4)
- 10.10 Noem TWEE metodes om die uitset van 'n alternator te verhoog. (2)
- 10.11 Verduidelik TWEE hoofdoelwitte van 'n aanpasbare spoedbeheerkontrole wat op 'n voertuig gemonteer is. (2)

[32]

TOTAAL: 200

FORMULEBLAD VIR MEGANIESE TEGNOLOGIE: MOTORKUNDE

1. $F = m \times a$

Waar:

$m = \text{Massa}$

$a = \text{Versnelling}$

2. $\text{Arbeid verrig} = \text{Krag} \times \text{Verplasing}$ *OF* $W = F \times s$

3. $\text{Drywing} = \frac{\text{Krag} \times \text{Verplasing}}{\text{Tyd}}$ *OF* $P = \frac{F \times s}{t}$

4. $\text{Wringkrag} = \text{Krag} \times \text{Radius}$ *OF* $T = F \times r$

5. $AD = P \times L \times A \times N \times n$

Waar:

$AD = \text{Aangeduide drywing}$

$P = \text{Gemiddelde effektiewe druk}$

$L = \text{Slaglengte}$

$A = \text{Area van suierkroon}$

$N = \text{Aantal kragstae per sekonde}$

$n = \text{Aantal silinders}$

6. $RD = 2\pi NT$

Waar:

$RD = \text{Remdrywing}$

$N = \text{Omwenteling per sekonde}$

$T = \text{Wringkrag}$

7. $\text{Remdrywing met Prönyrem} = 2 \times \pi \times N \times F \times R$

Waar:

$RD = \text{Remdrywing}$

$N = \text{Omwenteling per sekonde}$

$F = \text{Krag}$

$R = \text{Remarm lengte}$

$$8. \quad \text{Meganiese doeltreffendheid} = \frac{RD}{AD} \times 100\%$$

$$9. \quad \text{Kompressieverhouding} = \frac{SV + VV}{VV}$$

Waar:

$SV = \text{Slagvolume}$

$VV = \text{Vry volume}$

$$10. \quad SV = \frac{\pi D^2}{4} \times L$$

Waar:

$D = \text{Boordiameter}$

$L = \text{Slaglengte}$

$$11. \quad VV = \frac{SV}{KV-1}$$

$$12. \quad \text{Ratverhouding} = \frac{\text{Produk van tande op gedrewe ratte}}{\text{Produk van tande op dryfratte}}$$