



basic education

Department:
Basic Education
REPUBLIC OF SOUTH AFRICA

NASIONALE SENIOR SERTIFIKAAT

GRAAD 12

MEGANIESE TEGNOLOGIE: PASWERK EN MASJINERING

NOVEMBER 2023

PUNTE: 200

TYD: 3 uur

Hierdie vraestel bestaan uit 19 bladsye en 'n 6 bladsy-formuleblad.

INSTRUKSIES EN INLIGTING

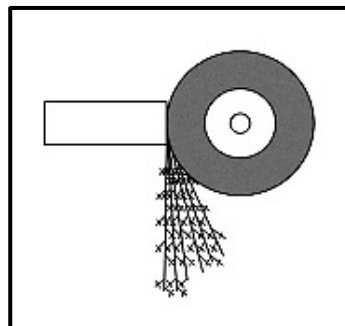
1. Skryf jou sentrumnommer en eksamennummer in die ruimtes wat op die ANTWOORDEBOEK verskaf word.
2. Lees AL die vrae noukeurig deur.
3. Beantwoord AL die vrae.
4. Nommer die antwoorde korrek volgens die nommeringstelsel wat in hierdie vraestel gebruik is.
5. Begin ELKE vraag op 'n NUWE bladsy.
6. Toon ALLE berekeninge en eenhede. Rond finale antwoorde tot TWEE desimale plekke af.
7. Kandidate mag nieprogrammeerbare wetenskaplike sakrekenaars en tekeninstrumente gebruik.
8. Die waarde van gravitasieversnelling moet as $9,81 \text{ m/s}^2$ of 10 m/s^2 geneem word.
9. ALLE afmetings is in millimeter, tensy anders in die vraag aangedui.
10. Skryf netjies en leesbaar.
11. 'n Formuleblad is aan die einde van die vraestel aangeheg.
12. Gebruik die kriteria hieronder om jou met jou tydsbestuur te help.

VRAAG	INHOUD	PUNTE	TYD IN MINUTE
GENERIES			
1	Meervoudigekeuse-vrae	6	6
2	Veiligheid	10	10
3	Materiale	14	14
SPESIFIEK			
4	Meervoudigekeuse-vrae	14	10
5	Terminologie (Draaibank en Freemasjien)	18	20
6	Terminologie (Indeksering)	28	25
7	Gereedskap en Toerusting	13	10
8	Kragte	33	33
9	Instandhouding	18	12
10	Hegtingsmetodes	18	12
11	Stelsels en Beheer (Aandrywingstelsels)	28	28
TOTAAL		200	180

VRAAG 1: MEERVOUDIGEKEUSE-VRAE (GENERIES)

Verskeie opsies word as moontlike antwoorde op die volgende vrae gegee. Kies die antwoord en skryf slegs die letter (A–D) langs die vraagnommers (1.1 tot 1.6) in die ANTWOORDEBOEK neer, bv. 1.7 E.

- 1.1 Wie is verantwoordelik vir veilige werkstoestande in die werkplek?
- A Vakbond
 - B Werkgewer
 - C Werknemer
 - D Departement van Arbeid
- (1)
- 1.2 Identifiseer die Wet wat poog om die werker teen fisiese beserings in die werksplek te beskerm:
- A Wet op Beroepsgesondheid en Veiligheid (WBGV), 1993 (Wet 85 van 1993)
 - B Wet op Arbeidsverhoudinge (WAV), 1995 (Wet 66 van 1995)
 - C Wet op Gelyke Indiensneming (WGI), 1998 (Wet 55 van 1998)
 - D Wet op Basiese Diensvoorwaardes (WBDV), 1997 (Wet 75 van 1997)
- (1)
- 1.3 Watter veiligheidsmaatreël moet tydens boogswais toegepas word?
- A Maak die werkstuk nat voor swaiswerk om oorverhitting te voorkom.
 - B Moenie toelaat dat olie en ghries met suurstofpasstukke in aanraking kom nie.
 - C Gebruik volkome geïsoleerde elektrodehouers.
 - D Maak seker dat jy die asetileenklep altyd stadig oopmaak.
- (1)
- 1.4 Identifiseer die toets in FIGUUR 1.4 hieronder.

**FIGUUR 1.4**

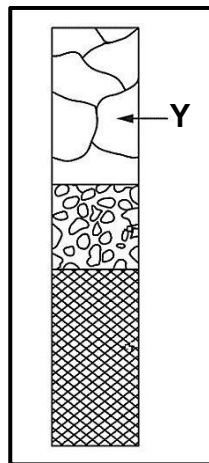
- A Klanktoets
 - B Ultrasoniese toets
 - C Vonktoets
 - D Snytoets
- (1)

1.5 Watter hittebehandelingsproses verlig die interne spanning wat deur masjinerig, smeewerk en sweis veroorsaak word?

- A Normalisering
- B Dopverharding
- C Tempering
- D Verharding

(1)

1.6 FIGUUR 1.6 hieronder toon die veranderinge in metaalstrukture gedurende die uitbloeiingsproses. Watter verandering word by Y aangedui?



FIGUUR 1.6

- A Herstel
- B Korrelgroei
- C Herkristallisering
- D Korrelkristallisering

(1)
[6]

VRAAG 2: VEILIGHEID (GENERIES)

2.1 Noem TWEE ondersoekes wat op beseerde persone gedoen moet word voordat hulle uit 'n gevaarsonse verwyder word. (2)

2.2 Noem TWEE veiligheidstoestelle wat op krag-guillotines gemonteer is. (2)

2.3 Noem TWEE veiligheidsvoorsorgmaatreëls wat op 'n slypwiël uitgevoer moet word voordat dit op 'n bankslyper gemonteer word. (2)

2.4 Noem TWEE veiligheidstoestelle wat op gassweistoerusting gemonteer is. (2)

2.5 Noem TWEE voordele van 'n werkswinkel met 'n prosesuitleg. (2)

[10]

VRAAG 3: MATERIALE (GENERIES)

- 3.1 Gee EEN rede waarom metaallengtes gewoonlik met kleurcodes op die punte gemerk word. (1)
- 3.2 Noem EEN eienskap van metale wat deur ELK van die volgende toetse bepaal kan word:
- 3.2.1 Klanktoets (1)
- 3.2.2 Buigtoets (1)
- 3.2.3 Masjinerie-toets (1)
- 3.3 Waarom word metaal in hitte geweek wanneer hittebehandelingsprosesse uitgevoer word? (2)
- 3.4 Noem TWEE metodes om dopverharding uit te voer. (2)
- 3.5 Verduidelik hoe staal gedurende hittebehandelingsprosesse uitgegloeï word. (3)
- 3.6 Noem TWEE blusmediums wat metaal vinnig na hittebehandelingsprosesse afkoel. (2)
- 3.7 Watter hittebehandelingsproses volg op die verhardingsproses van 'n metaal? (1)
- [14]**

VRAAG 4: MEERVOUDIGEKEUSE-VRAE (SPESIFIEK)

Verskeie opsies word as moontlike antwoorde op die volgende vrae gegee. Kies die antwoord en skryf slegs die letter (A–D) langs die vraagnommers (4.1 tot 4.14) in jou ANTWOORDEBOEK neer, bv. 4.15 E.

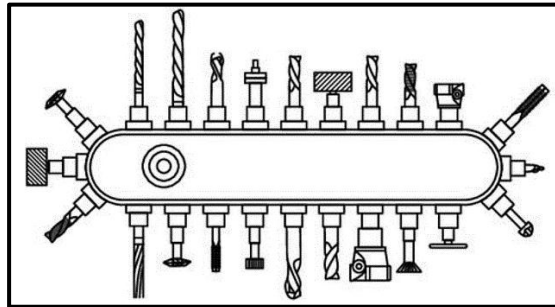
- 4.1 Identifiseer die tipe gereedskap in FIGUUR 4.1 hieronder.



FIGUUR 4.1

- A Noniushoogtemeter
B Skroefdraadsny-wyserplaat
C Sentermaat
D Skroefsteekmaat (1)
- 4.2 Watter EEN van die volgende is 'n voordeel daarvan om tapse op 'n draaibank te sny deur die saamgesteldebeitelslee-metode te gebruik?
- A Tapse met groot hoeke kan gesny word.
B Die outomatiese toevoer van die masjien kan gebruik word.
C Lang tapse kan gesny word.
D Dit veroorsaak dat die operateur moeg word. (1)
- 4.3 Watter onderdeel/onderdele van die verdeelkop word gebruik om die afstande tussen die gate op die indeksplaat te stel?
- A Sektorarms
B Slinger/Indeksslinger
C Indeksplate
D Wisselratte (1)

4.4 Identifiseer die onderdeel van 'n RNB-freesmasjien in FIGUUR 4.4 hieronder.



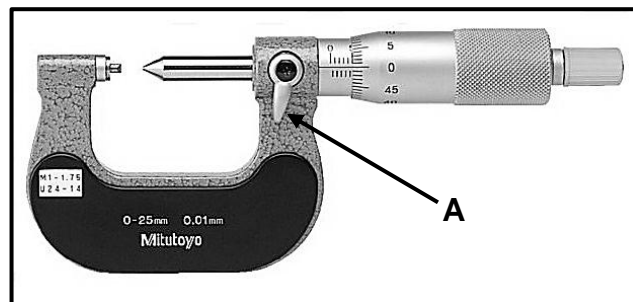
FIGUUR 4.4

- A Instrumentkloukop
 - B Toring
 - C Instrumentmagasyn
 - D Instrumentrak
- (1)

4.5 Watter hardheidstoetser gebruik 'n diamantkeël om materiaal in te duik?

- A Momenthardheidstoetser
 - B Trekhardheidstoetser
 - C Brinell-hardheidstoetser
 - D Rockwell-hardheidstoetser
- (1)

4.6 Identifiseer deel **A** van die skroefdraadmikrometer wat in FIGUUR 4.6 hieronder getoon word.



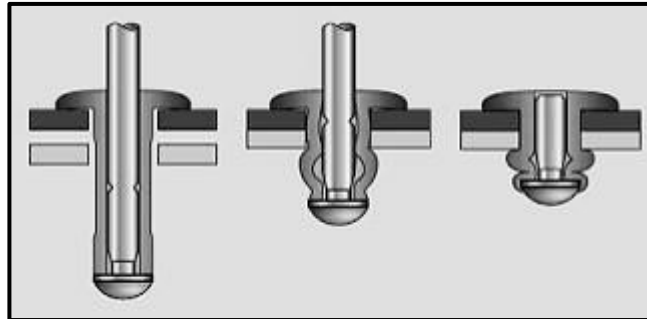
FIGUUR 4.6

- A Sperrat
 - B Slot
 - C Skroefdop
 - D Aambeeld
- (1)

4.7 Wat beteken die term *spanning*?

- A Dit is 'n aanduiding van die weerstand/reluktansie van 'n liggaam om te beweeg.
 - B Dit is die interne weerstand in 'n liggaam teen 'n eksterne las.
 - C Dit is 'n eksterne krag wat op materie inwerk.
 - D Dit is die verandering in lengte van 'n materiaal onderhewig aan 'n las.
- (1)

- 4.8 FIGUUR 4.8 hieronder toon die verskillende stadia van 'n plofklinael gedurende die klinkwerkproses. Identifiseer die tipe krag wat op die hulsel van die plofklinael uitgeoefen word.



FIGUUR 4.8

- A Drukkrag
 B Skuifkrag
 C Trekkrag
 D Stootkrag (1)
- 4.9 ... word gebruik om veselglas te versterk wanneer dit vir bote en motorvoertuigbakwerke gebruik word.
 A Pigment
 B Glas
 C Poliësterhars
 D Gom (1)
- 4.10 Identifiseer die materiaal waarvan busse gemaak word:
 A PVC
 B Veselglas
 C Hout
 D Vesconite (1)
- 4.11 Wat is die ingeslote hoek van 'n metrieke V-skroefdraad?
 A 90°
 B 60°
 C 29°
 D 55° (1)
- 4.12 Identifiseer die tipe skroefdraad wat 'n vinniger beweging produseer:
 A Meervoudige skroefdraad
 B V-skroefdraad
 C Vierkantige skroefdraad
 D Acme-skroefdraad (1)

4.13 Identifiseer die tipe ratstelsel in FIGUUR 4.13 hieronder.



FIGUUR 4.13

- A Reguittandratstelsel
- B Heliese ratstelsel
- C Tandstang-en-kleinratstelsel
- D Wurmratstelsel

(1)

4.14 Pneumatika gebruik saamgeperste ... om toerusting te bedryf.

- A olie
- B water
- C stikstof
- D lug

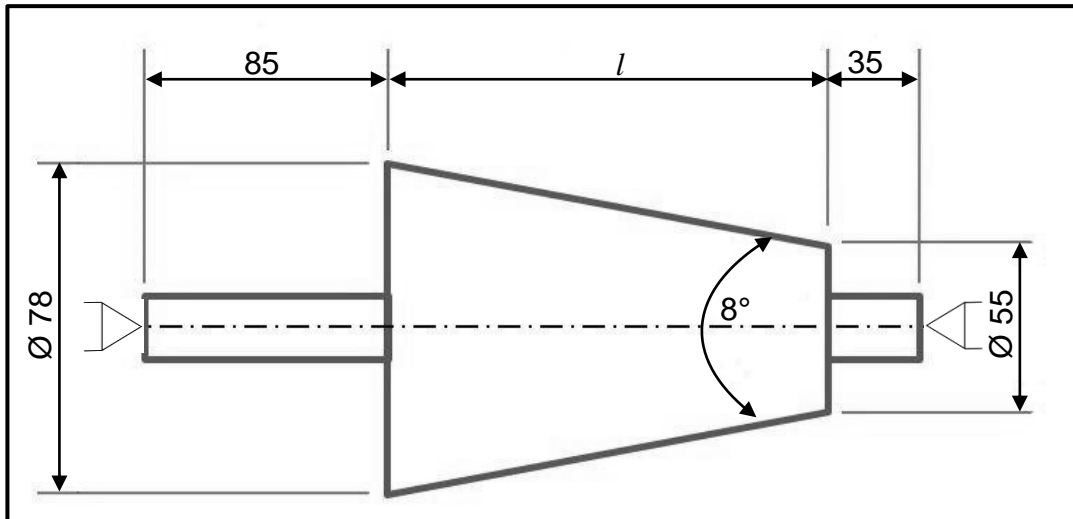
(1)

[14]

VRAAG 5: TERMINOLOGIE (DRAAIBANK EN FREESMASJIE) (SPESIFIEK)

5.1 Noem TWEE nadele daarvan om tapse op 'n senterdraaibank te sny deur die saamgesteldebeitelslee-metode te gebruik. (2)

5.2 FIGUUR 5.2 hieronder toon 'n diagram van 'n taps met 'n ingeslote hoek van 8° wat tussen twee senters gemasjineer moet word.



FIGUUR 5.2

5.2.1 Bereken die lengte van die taps. (4)

5.2.2 Bereken die oorstelling van die loskop wat nodig is om die taps in FIGUUR 5.2 te sny. (4)

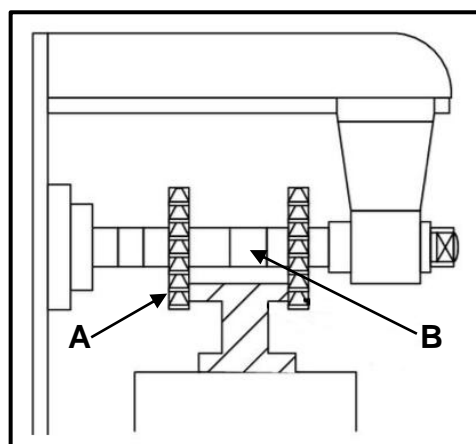
5.3 Bereken die volgende afmetings vir 'n parallelspe wat vir 'n 83 mm diameter as geskik is en in 'n industriële draaibank gebruik moet word:

5.3.1 Wydte (2)

5.3.2 Dikte (2)

5.3.3 Lengte (2)

5.4 Benoem **A** en **B** in FIGUUR 5.4 hieronder wat die koppelfreeswerkproses toon.



FIGUUR 5.4

(2)
[18]

VRAAG 6: TERMINOLOGIE (INDEKSERING) (SPESIFIEK)

- 6.1 'n Masjini in 'n freeswerkswinkel is die taak opgelê om 'n reguittandrat met 180 tande en 'n module van 2,5 te sny.

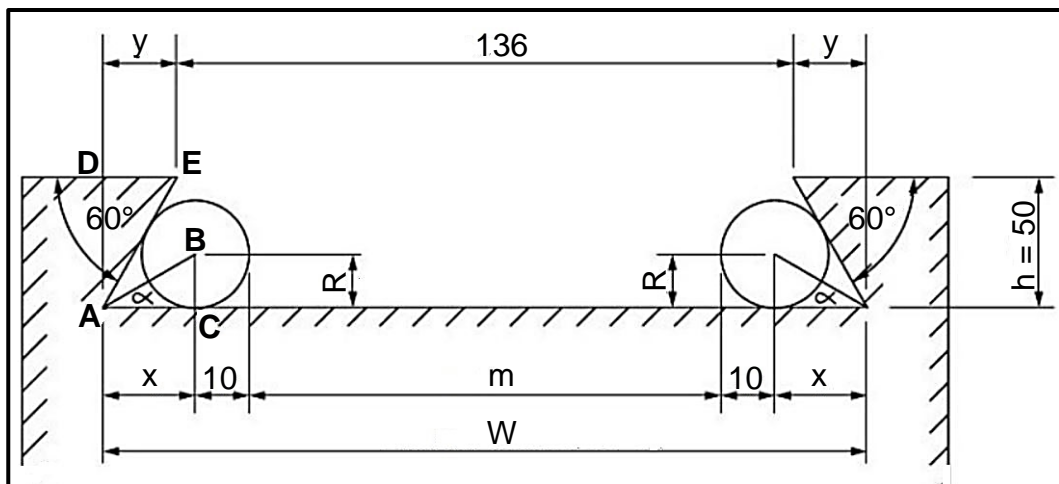
Bereken die volgende:

6.1.1 Steeksirkeldiameter (2)

6.1.2 Dedendum (2)

6.1.3 Buitediameter (2)

- 6.2 FIGUUR 6.2 hieronder toon 'n eksterne swaelstertonderdeel vir 'n masjienskroef.



FIGUUR 6.2

Bereken die volgende:

6.2.1 Maksimum wydte (W) afstand van die swaelstert (6)

6.2.2 Afstand (m) tussen die presiesierollers (6)

- 6.3 'n Reguittandrat met 89 tande moet op 'n freesmasjien gesny word deur 'n verdeelkop te gebruik. Die verdeelkop het 'n verhouding van 40 : 1.

WENK: Gebruik $A = 90$ verdelings vir die eenvoudige indeksering.

6.3.1 Bereken die indeksering wat benodig word. (3)

6.3.2 Bereken die wisselratte wat vereis word. (5)

- 6.4 Beskryf enige TWEE beperkings/nadele wat ondervind kan word tydens die praktiese toepassing met die balansering van 'n werkstuk op 'n draaibank wanneer 'n vlakplaat gebruik word. (2)

[28]

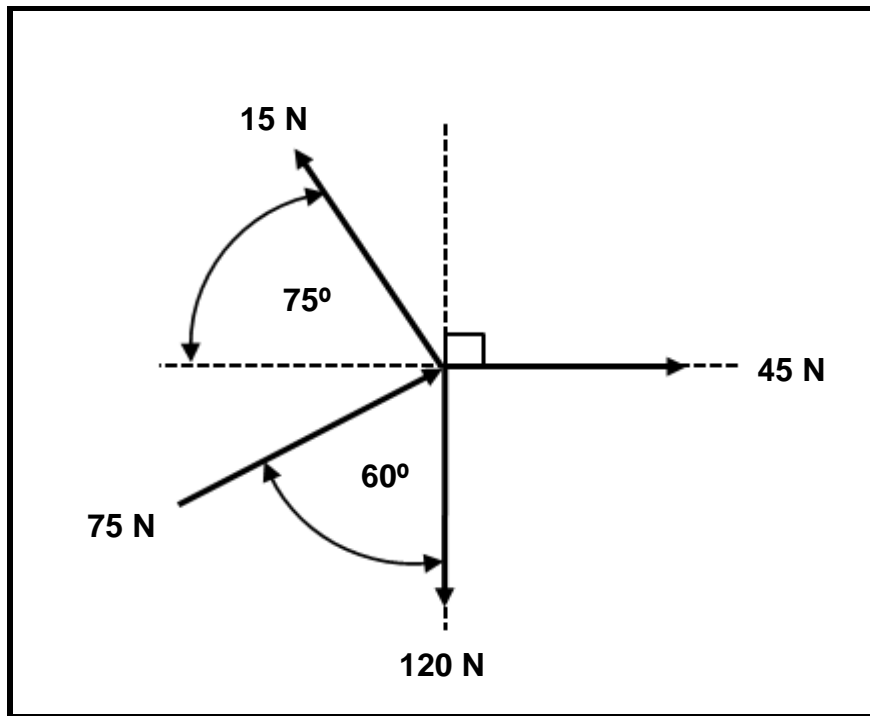
VRAAG 7: GEREEDSKAP EN TOERUSTING (SPESIFIEK)

- 7.1 Watter instrument sal gebruik word om die diameter van die induiking op die toetsmateriaal te meet wanneer 'n Brinell-hardheidstoetser gebruik word? (1)
- 7.2 Noem TWEE metodes om die Brinell-hardheidsgetal te bepaal. (2)
- 7.3 Noem EEN van die funksies van 'n momenttoetser. (1)
- 7.4 Beskryf die werksbeginsel van 'n trektoetser. (3)
- 7.5 Wat is die verskil tussen 'n *dieptemikrometer* en 'n *skroefdraadmikrometer* ten opsigte van die skale op die trommels van die instrumente? (1)
- 7.6 Noem DRIE maniere hoe om die hardheid van metale vas te stel. (3)
- 7.7 Mnr. Patterson gebruik 'n dieptemikrometer om 'n gat te meet. Die metinglesing op die mikrometer is 5,94 mm en 'n 50–75 mm verwisselbare stang word gebruik. Wat sal die KORREKTE dieptemeting van die gat wees? (2)
- [13]**

VRAAG 8: KRAGTE (SPESIFIEK)

8.1 FIGUUR 8.1 toon 'n stelsel van kragte met drie trekkragte en een drukkrag wat op dieselfde punt inwerk.

WENK: Teken en voltooi die diagram in FIGUUR 8.1. Toon AL die horisontale en vertikale komponente voordat jy die berekening doen.

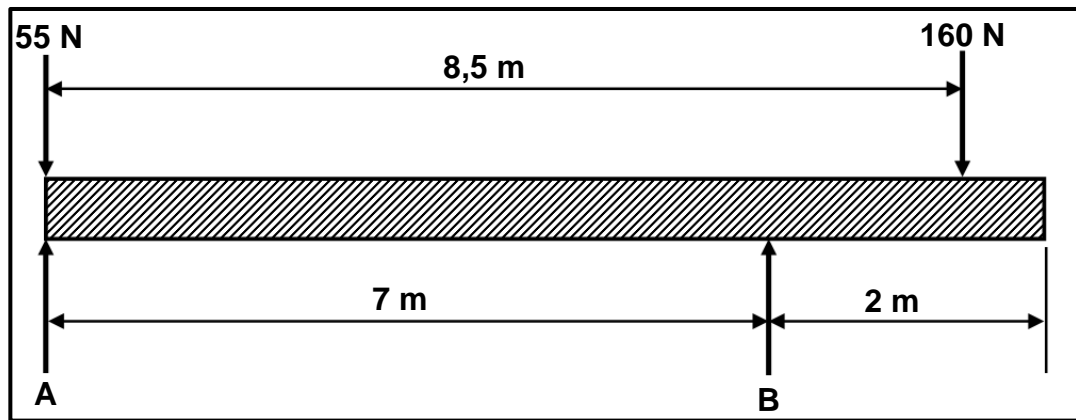


FIGUUR 8.1

Bereken die volgende:

- | | | |
|-------|------------------------------------|-----|
| 8.1.1 | Som van die horisontale komponente | (4) |
| 8.1.2 | Som van die vertikale komponente | (4) |
| 8.1.3 | Resultant | (2) |
| 8.1.4 | Hoek en rigting van die resultant | (4) |

- 8.2 FIGUUR 8.2 hieronder toon 'n eenvormige balk wat deur twee vertikale steunpunte, **A** en **B**, ondersteun word. TWEE vertikale puntbelastinge word op die balk uitgeoefen. Bereken die grootte van die reaksiekragte in **A** en **B**.



FIGUUR 8.2

(9)

- 8.3 'n Sagtestaalbindstaaf het 'n diameter van 20 mm en is 4 m in lengte. Die maksimum spanning in die staal is 640 MPa en Young se modulus van elastisiteit vir sagte staal is 200 GPa. Die veiligheidsfaktor is 3.

Bereken die volgende:

- 8.3.1 Die maksimum las wat die bindstaaf in kN kan dra (6)
- 8.3.2 Die veilige werkspanning in MPa (4)
- [33]**

VRAAG 9: INSTANDHOUDING (SPESIFIEK)

- 9.1 Voorkomende instandhouding kan in twee subgroepe verdeel word. Noem die TWEE subgroepe. (2)
- 9.2 Noem DRIE voordele van bandaandrywings in vergelyking met rat-aandrywings. (3)
- 9.3 Noem DRIE tipes bandaandrywings. (3)
- 9.4 Watter materiaal word algemeen vir kleefvrye deklae op braaipanne gebruik? (1)
- 9.5 Noem TWEE gebruike van ELK van die volgende samestellings:
- 9.5.1 Polivinielchloried (PVC) (2)
 - 9.5.2 Bakeliet (2)
 - 9.5.3 Veselglas (2)
- 9.6 Noem of ELK van die volgende materiale 'n termoverhardende of termoplastiese samestelling is:
- 9.6.1 Koolstofvesel (1)
 - 9.6.2 Nylon (1)
 - 9.6.3 Bakeliet (1)
- [18]**

VRAAG 10: HEGTINGSMETODES (SPESIFIEK)

10.1 Teken 'n deursneeansig van 'n vierkantige skroefdraad. Benoem die kruin en die wortel van die skroefdraad. (3)

10.2 'n Tweevoudige vierkantige skroefdraad moet op 'n draaibank gesny word. Die styging van die skroefdraad is 25 mm en die kruindiameter is 70 mm. Die vryloophoek moet 3° wees.

Bereken die volgende:

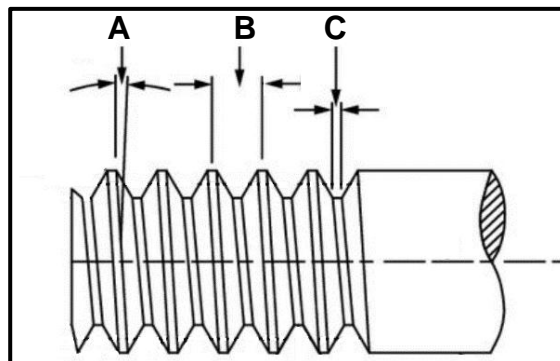
10.2.1 Steekdiameter (4)

10.2.2 Helikshoek van die skroefdraad (4)

10.2.3 Ingryphoek (2)

10.2.4 Sleephoek (2)

10.3 Benoem dele **A–C** van die V-skroefdraad wat in FIGUUR 10.3 hieronder getoon word.

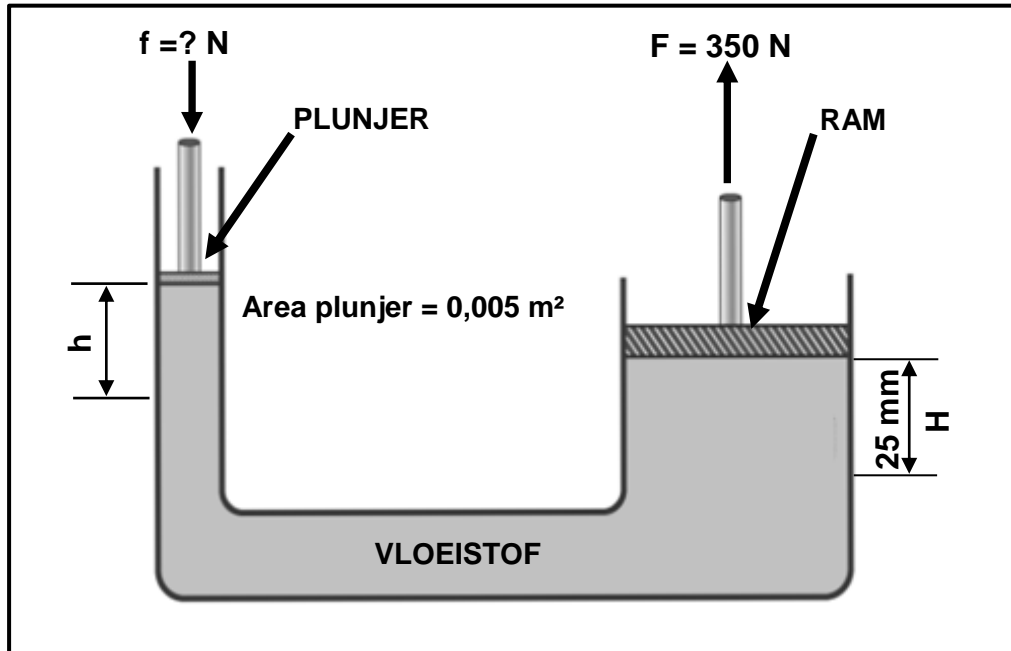


FIGUUR 10.3

(3)
[18]

VRAAG 11: STELSLS EN BEHEER (AANDRYWINGSTELSLS) (SPESIFIEK)

11.1 FIGUUR 11.1 hieronder toon 'n hidrouliese stelsel.

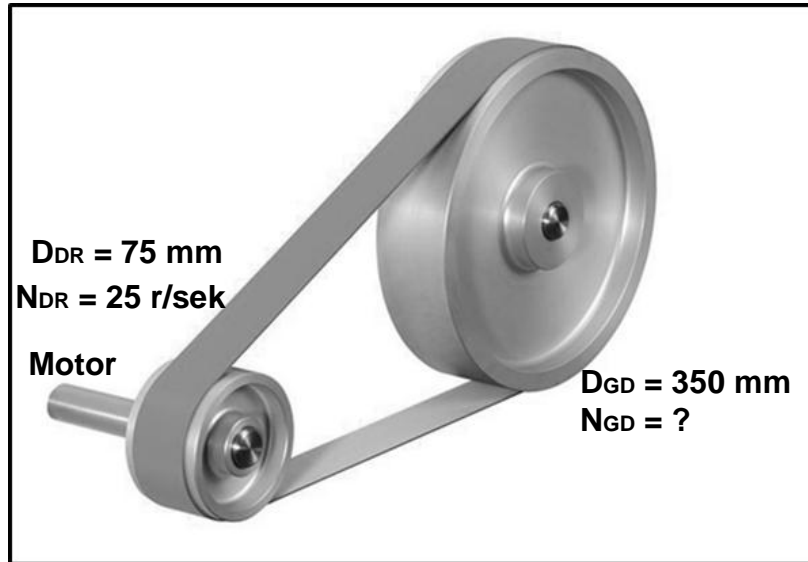


FIGUUR 11.1

Bereken die volgende:

- 11.1.1 Die area van die ram as die diameter van die silinder 110 mm is (2)
- 11.1.2 Krag wat op die klein suier (plunjer) uitgeoefen word (3)
- 11.1.3 Die verplasing h van die klein suier (plunjer) in mm (3)
- 11.2 Wat is die doel van die gebruik van drukmeters in 'n hidrouliese stelsel? (2)
- 11.3 Noem EEN voordeel daarvan om pneumatika in 'n stelsel toe te pas. (1)

- 11.4 'n Elektriese motor met 'n 75 mm diameter aandryfkatrol roteer teen 25 r/sek. Die motor dryf 'n 350 mm diameter katrol aan deur middel van 'n plat band.

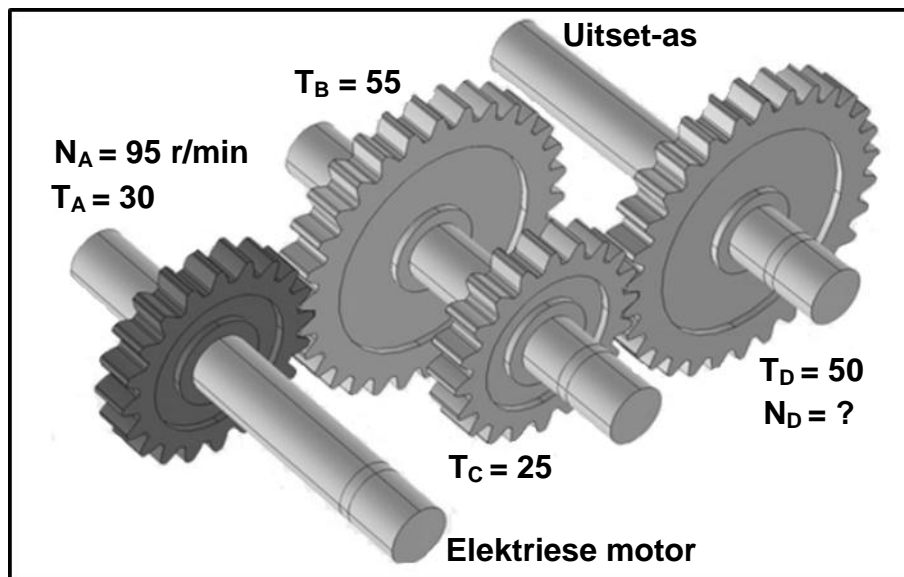


FIGUUR 11.4

Bereken die volgende:

- 11.4.1 Die rotasiefrekwensie van die gedrewe katrol in r/sek (4)
- 11.4.2 Die bandspoed in $\text{m}\cdot\text{s}^{-1}$ (2)
- 11.5 Wat beskerm 'n V-band teen skielike laste sodat dit nie beskadig kan word nie? (1)

- 11.6 FIGUUR 11.6 hieronder toon 'n rataandrywingstelsel op die as van 'n elektriese motor.



FIGUUR 11.6

Bereken die volgende:

- 11.6.1 Die rotasiefrekwensie van die uitset-as in r/min (4)
- 11.6.2 Die drywing wat oorgedra word indien die wringkrag in die stelsel 120 Nm is. Toon die KORREKTE eenheid met die finale antwoord. (3)
- 11.7 'n Passer pas 'n krag van 300 N op 'n ringmoersleutel toe. Wat moet die lengte van die ringmoersleutel wees om 'n wringkrag van 135 Nm te lewer? (3)

[28]

TOTAAL: 200

FORMULEBLAD VIR MEGANIESE TEGNOLOGIE: PASWERK EN MASJINERING

1. BANDAANDRYWINGS

$$1.1 \quad \text{Bandspoed} = \frac{\pi D N}{60}$$

$$1.2 \quad \text{Bandspoed} = \frac{\pi (D + t) \times N}{60} \quad (t = \text{banddikte})$$

$$1.3 \quad \text{Bandmassa} = \text{Area} \times \text{Lengte} \times \text{Digtheid} \quad (A = \text{dikte} \times \text{wydte})$$

$$1.4 \quad \text{Spoedverhouding} = \frac{\text{Diameter van gedrewe katrol}}{\text{Diameter van dryfkatrol}}$$

$$1.5 \quad \text{Bandlengte (plat)} = [(D + d) \times 1,57] + (2 \times \text{senterafstand})$$

$$1.6 \quad \text{Oopbandlengte} = \frac{\pi(D + d)}{2} + \frac{(D + d)^2}{4c} + 2c$$

$$1.7 \quad \text{Gekruisbandlengte} = \frac{\pi(D + d)}{2} + \frac{(D + d)^2}{4c} + 2c$$

$$1.8 \quad \text{Drywing (P)} = \frac{(T_1 - T_2) \pi D N}{60}$$

Waar:

$T_1 = \text{krag in die stywe kant}$

$T_2 = \text{krag in die slap kant}$

$T_1 - T_2 = \text{effektiewe trekkrag } (T_e)$

$$1.9 \quad \text{Verhouding tussen stywe kant en slap kant} = \frac{T_1}{T_2}$$

$$1.10 \quad \text{Wydte} = \frac{T_1}{\text{Toelaatbare trekkrag}}$$

$$1.11 \quad N_{DR} \times D_{DR} = N_{GD} \times D_{GD}$$

2. SPANNING EN VORMVERANDERING

$$2.1 \quad A_{as} = \frac{\pi d^2}{4}$$

$$2.2 \quad A_{pyp} = \frac{\pi(D^2 - d^2)}{4}$$

$$2.3 \quad \text{Veiligheidsfaktor} = \frac{\text{Maksimum spanning/Breekspanning}}{\text{Veilige werkspanning}}$$

$$2.4 \quad \text{Spanning} = \frac{\text{Krag}}{\text{Area}} \quad \text{OF} \quad \sigma = \frac{F}{A}$$

$$2.5 \quad \text{Vervorming} = \frac{\text{Verandering in lengte}}{\text{Oorspronklike lengte}} \quad \text{OF} \quad \varepsilon = \frac{\Delta L}{oL}$$

$$2.6 \quad \text{Young se modulus} = \frac{\text{Spanning}}{\text{Vervorming}} \quad \text{OF} \quad E = \frac{\sigma}{\varepsilon}$$

3. HIDROULIKA

$$3.1 \quad \text{Druk} = \frac{\text{Krag}}{\text{Area}} \quad \text{OF} \quad P = \frac{F}{A}$$

$$3.2 \quad \text{Volume} = \text{Area} \times \text{Slaglengte} \quad (\text{l of s})$$

$$3.3 \quad \text{Arbeid verrig} = \text{Krag} \times \text{Afstand}$$

$$3.4 \quad P_A = P_B$$

$$3.5 \quad \frac{F_A}{A_A} = \frac{F_B}{A_B}$$

4. RATAANDRYWING

$$4.1 \quad \text{Drywing (P)} = \frac{2\pi NT}{60}$$

$$4.2 \quad \text{Ratverhouding} = \frac{\text{Produk van tande op gedrewe rat}}{\text{Produk van tande op dryfrat}} \quad \text{OF} \quad \text{Spoedverhouding} = \frac{N_{inset}}{N_{uitset}}$$

$$4.3 \quad \frac{N_{inset}}{N_{uitset}} = \frac{\text{Produk van tande op gedrewe rat}}{\text{Produk van tande op dryfrat}}$$

$$4.4 \quad N_A \times T_A = N_B \times T_B$$

$$4.5 \quad \text{Wringkrag} = \text{Krag} \times \text{Radius}$$

$$4.6 \quad \text{Wringkrag oorgedra} = \text{Ratverhouding} \times \text{Insetwringkrag}$$

$$4.7 \quad \text{Module} = \frac{\text{Steeksirkeldiameter}}{\text{Aantal tande}} \quad \text{OF} \quad m = \frac{SSD}{T}$$

$$4.8 \quad \text{Steeksirkeldiameter} = \frac{\text{Sirkelsteek} \times \text{Aantal tande}}{\pi}$$

OF

$$SSD = \frac{SS \times T}{\pi}$$

$$4.9 \quad \text{Buitediameter (BD)} = SSD + 2(m)$$

$$4.10 \quad \text{Addendum} = \text{Module} \quad \text{OF} \quad a = m$$

$$4.11 \quad \text{Dedendum (b)} = 1,157 \times m \quad \text{OF} \quad \text{Dedendum (b)} = 1,25 \times m$$

$$4.12 \quad \text{Snydiepte (h)} = 2,157 \times m \quad \text{OF} \quad \text{Snydiepte (h)} = 2,25 \times m$$

$$4.13 \quad \text{Vryruimte (c)} = 0,157 \times m \quad \text{OF} \quad \text{Vryruimte (c)} = 0,25 \times m$$

$$4.14 \quad \text{Sirkelsteek (SS)} = m \times \pi$$

$$4.15 \quad \text{Werkdiepte (WD)} = 2 \times m \quad \text{OF} \quad \text{Werkdiepte (WD)} = 2 \times a$$

5. KATROLLE

$$5.1 \quad N_{DR} \times D_{DR} = N_{GD} \times D_{GD}$$

$$5.2 \quad \text{Drywing (P)} = \frac{2\pi NT}{60}$$

$$5.3 \quad \text{Snelheidsverhouding} = \frac{\text{Diameter van gedrewe katrol}}{\text{Diameter van dryfkatrol}}$$

6. SPYGLEUWE

6.1 $Wydte (W) = \frac{D}{4}$

6.2 $Dikte (T) = \frac{D}{6}$

6.3 $Lengte (L) = 1,5 \times D$

Waar:

$D = \text{Diameter van as}$

6.4 $\text{Standaardtaps vir tapse spy: } 1 \text{ in } 100 \text{ of } 1 : 100$

7. CINCINNATI-VERDEELKOPTABEL VIR FREESMASJEN

<i>Gatsirkels</i>											
<i>Kant 1</i>	24	25	28	30	34	37	38	39	41	42	43
<i>Kant 2</i>	46	47	49	51	53	54	57	58	59	62	66
<i>Wisselratte</i>											
<i>Ratte</i>	24 × 2	28	32	40	44	48	56	64	72	86	100

7.1 $\text{Indeksering} = \frac{40}{n} \quad (n = \text{aantal indelings})$

7.2 $\frac{Dr}{Gd} = \frac{A-n}{A} \times \frac{40}{1} \quad \text{OF} \quad \frac{Dr}{Gd} = (A-n) \times \frac{40}{A}$

Waar:

 $A = \text{gekose aantal indelings}$ $n = \text{werklike aantal indelings}$ **8. SWAELSTERTE**

Waar:

 $R = \text{Radius van presiesroller}$ $y = \text{Afstand vanaf boonste rand van swaelstert in verhouding met onderste hoek van swaelstert}$ $x = \text{Afstand vanaf middel van presiesroller tot onderste hoek van swaelstert}$ $\theta = \text{Ingeslote hoek van swaelstert (gewoonlik } 60^\circ)$ $h = \text{Hoogte van swaelstert}$ $w = \text{Minimum wydte van swaelstert}$ $W = \text{Maksimum wydte van swaelstert}$ $m = \text{Afstand tussen rollers}$ $M = \text{Afstand oor rollers}$

9. TAPSE

$$9.1 \quad \tan \frac{\theta}{2} = \frac{D - d}{2 \times l} \quad (l = \text{Tapslengte})$$

$$9.2 \quad \text{Loskopoorstelling} = \frac{L(D - d)}{2 \times l} \quad (L = \text{Afstand tussen senters})$$

10. SKROEFDRADE

$$10.1 \quad \text{Gemiddelde diameter} = \text{Buitediameter} - (\frac{1}{2} \times \text{Steek}) \quad \text{OF} \quad D_m = BD - \frac{P}{2}$$

$$10.2 \quad \text{Effektiewe diameter } (D_{\text{eff}}) = \text{Steekdiameter } (D_p) = \text{Gemiddelde diameter } (D_m)$$

$$10.3 \quad \text{Styging} = \text{Steek} \times \text{Aantal beginne}$$

$$10.4 \quad \text{Hoogte van skroefdraad} = 0,866 \times \text{Steek } (P)$$

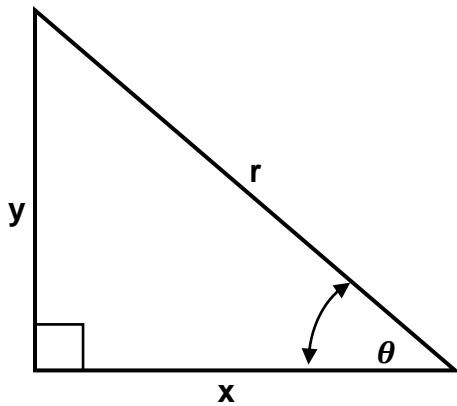
$$10.5 \quad \text{Diepte van skroefdraad} = 0,613 \times \text{Steek } (P)$$

$$10.6 \quad \text{Helikshoek: } \tan \theta = \frac{\text{Styging}}{\pi \times D_m}$$

$$10.7 \quad \text{Ingryphoek/Voorsnyhoek} = 90^\circ - (\text{Helikshoek} + \text{Vryloophoek})$$

$$10.8 \quad \text{Sleephoek/Nasnyhoek} = 90^\circ + (\text{Helikshoek} - \text{Vryloophoek})$$

$$10.9 \quad D_p = D_N - (0,866 \times P)$$

11. PYTHAGORAS SE STELLING EN TRIGONOMETRIE

$$11.1 \quad \sin \theta = \frac{y}{r}$$

$$11.2 \quad \cos \theta = \frac{x}{r}$$

$$11.3 \quad \tan \theta = \frac{y}{x}$$

$$11.4 \quad r^2 = x^2 + y^2$$