



**NASIONALE
SENIORSERTIFIKAAT**

GRAAD 12

SEPTEMBER 2023

LEWENSWETENSKAPPE V2

PUNTE: 150

TYD: 2½ uur

Hierdie vraestel bestaan uit 15 bladsye.

INSTRUKSIES EN INLIGTING

Lees die volgende instruksies aandagtig deur voordat jy die vrae beantwoord.

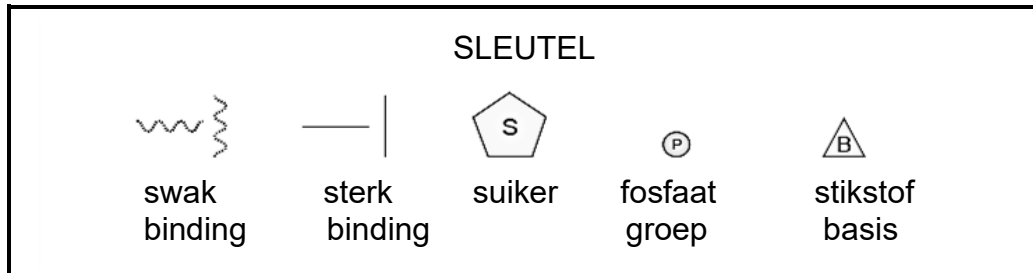
1. Beantwoord AL die vrae.
2. Skryf AL die antwoorde in die ANTWOORDEBOEK.
3. Begin die antwoorde op ELKE vraag boaan 'n NUWE bladsy.
4. Nommer die antwoorde korrek volgens die nommeringstelsel wat in hierdie vraestel gebruik word.
5. Bied jou antwoorde volgens die instruksies by elke vraag aan.
6. Maak ALLE sketse met 'n potlood en die byskrifte met blou of swart ink.
7. Teken diagramme, tabelle of vloiediagramme slegs wanneer dit gevra word.
8. Die diagramme in hierdie vraestel is NIE noodwendig volgens skaal geteken NIE.
9. MOENIE grafiekpapier gebruik NIE.
10. Jy moet 'n nieprogrammeerbare sakrekenaar, gradeboog en passer gebruik.
11. Alle berekeninge moet tot TWEE desimale plekke afgerond word.
12. Skryf netjies en leesbaar.

AFDELING A

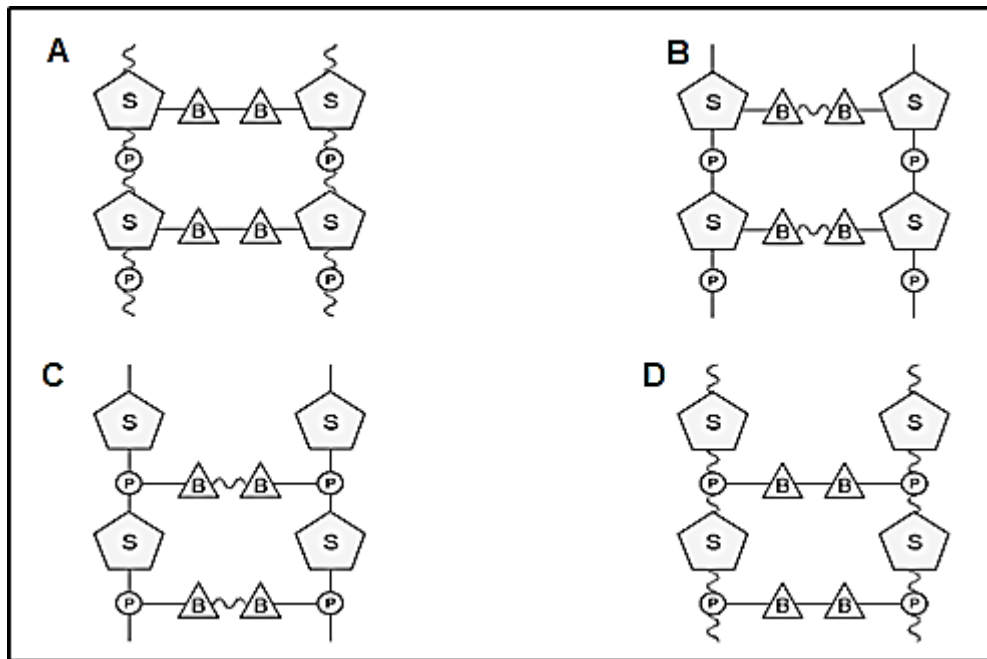
VRAAG 1

1.1 Verskeie opsies word as moontlike antwoorde vir die volgende vrae gegee. Kies die antwoord en skryf slegs die letter (A–D) langs die vraagnommers (1.1.1 tot 1.1.10) in die ANTWOORDEBOEK neer, byvoorbeeld 1.1.11 D.

1.1.1 Die onderstaande sleutel toon die hoofkomponente van 'n DNS/DNA-molekule en die sterkte van die bindings wat hulle bymekaar hou.



Watter een van die volgende diagramme toon die korrekte kombinasie van komponente van 'n DNS/DNA-molekule?



1.1.2 Lamarck se 'wette' van gebruik en ongebruik en oorerwing van verworpe eienskappe is ...

- A verwerp, want slegs eienskappe wat die nageslag bevoordeel, kan oorgeërf word.
- B nie verwerp nie, want bewyse toon dat verworpe eienskappe oorgeërf kan word.
- C verwerp, want slegs eienskappe waarvoor in die DNS/DNA gekodeer word, kan oorgeërf word.
- D nie verwerp nie, want Darwin se teorie ondersteun Lamarck se idees.

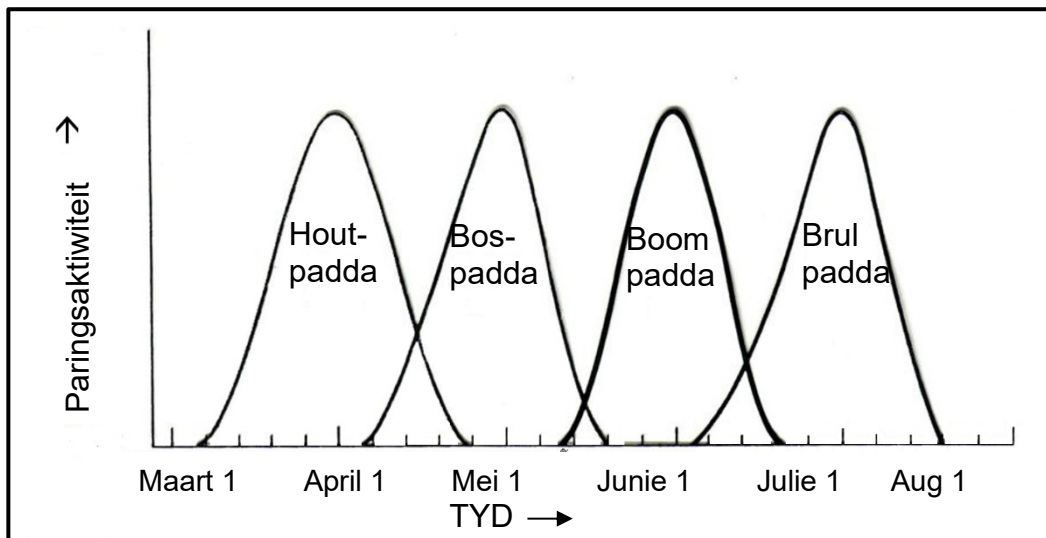
1.1.3 'n Eienskap wat 'n reeks fenotipes het, is 'n voorbeeld van ...

- A kontinue variasie.
- B diskontinue variasie.
- C volledige dominansie.
- D kodominansie.

1.1.4 Downsindroom is die gevolg van:

- A 'n Gameet, sonder chromosoom 21, wat versmelt met 'n normale gameet
- B 'n Normale gameet wat versmelt met 'n gameet met 'n ekstra chromosoom 21
- C Twee gamete, elk met 'n ekstra chromosoom 21, wat versmelt
- D Daar is 3 chromosoom 21 in die gameet

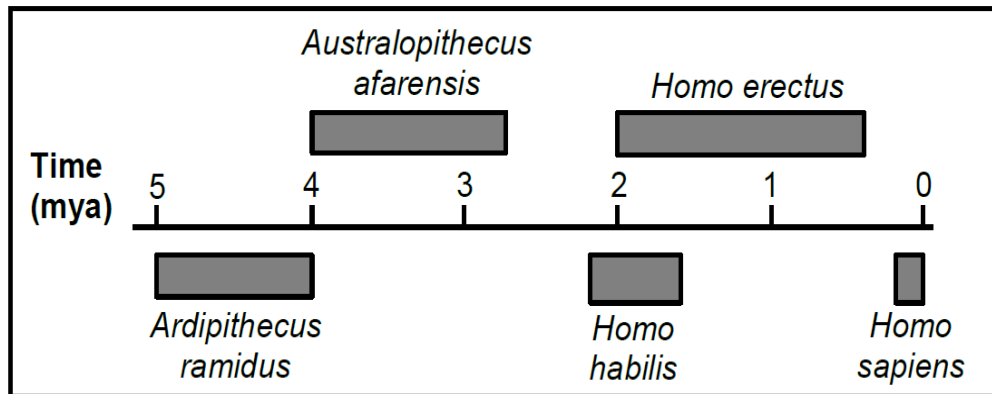
1.1.5 Die onderstaande grafiek toon die broeitye vir verskillende soorte paddas.



Die bostaande grafiek toon 'n voorbeeld van ...

- A biogeografie.
- B natuurlike seleksie.
- C spesiasie.
- D reprodktiewe isolasie.

1.1.6 Watter hominienspesie het die langste tyd op aarde deurgebring, volgens die tydlyn hieronder?



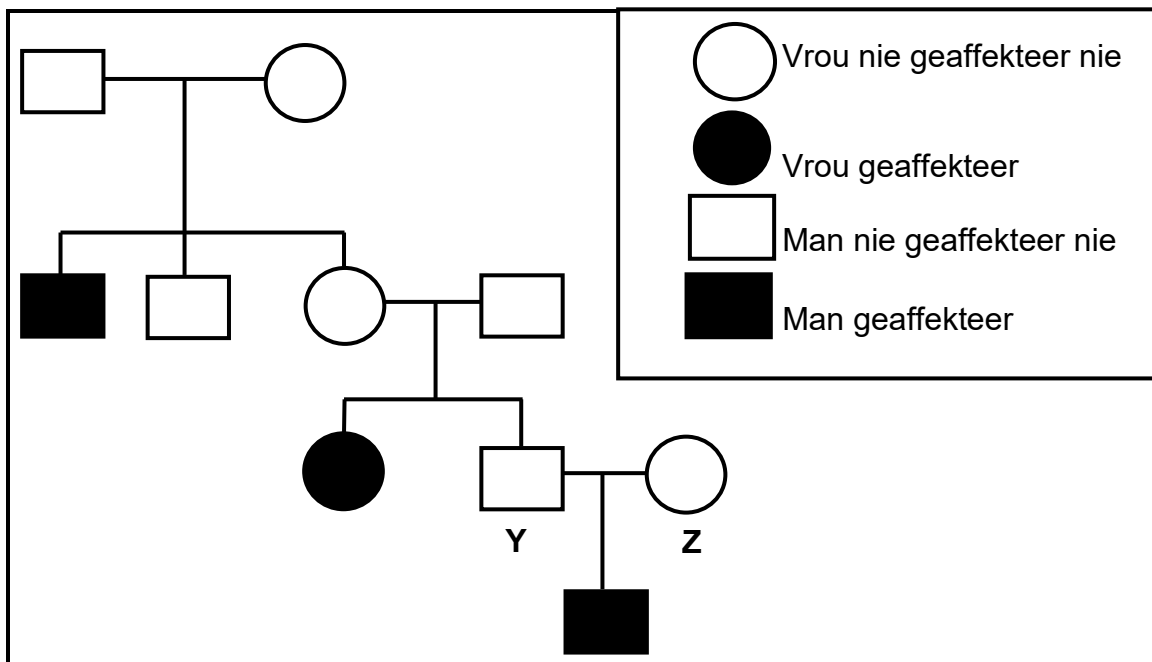
- A *Homo erectus*
- B *Ardipithecus ramidus*
- C *Australopithecus afarensis*
- D *Homo sapiens*

1.1.7 By muise is bruin pels dominant oor wit pels. As 'n heterosigotiese bruin muis, verskeie kere, met 'n wit muis gepaar word en 80 nakomelinge word voortgebring, hoeveel kan verwag word om wit te wees?

- A 80
- B 40
- C 0
- D 20

VRAE 1.1.8 EN 1.1.9 VERWYS NA DIE VOLGENDE STAMBOOMDIAGRAM

Albinisme is 'n velafwyking wat veroorsaak word deur 'n resessiewe alleel op 'n outosoom. Die stamboomdiagram hieronder verteenwoordig die oorerwing van albinisme in 'n familie.



1.1.8 Hoeveel generasies word deur die bostaande diagram voorgestel?

- A 1
- B 2
- C 3
- D 4

1.1.9 Die waarskynlikheid dat individue **Y** en **Z** 'n kind met albinisme sal hê, is ...

- A 25%
- B 50%
- C 75%
- D 100%

1.1.10 Homoloë strukture dui aan dat die ...

- A strukture op beide chromatiede aangetref word.
- B organismes dieselfde alleel van albei ouers ontvang het.
- C organismes 'n gemeenskaplike voorouer het.
- D organismes die struktuur vir dieselfde funksie gebruik.

(10 x 2) (20)

1.2 Gee die korrekte **biologiese term** vir ELK van die volgende beskrywings. Skryf slegs die term langs die vraagnommers (1.2.1 tot 1.2.8) in die ANTWOORDEBOEK neer.

1.2.1 Strukture, wat in die kern aangetref word, wat uit 'n DNS/DNA-molekuul en proteïene bestaan

1.2.2 'n Gedeelte van 'n DNS/DNA-molekuul wat vir 'n spesifieke eienskap kodeer

1.2.3 Die wetenskaplike wat die beginsel van onafhanklike sortering voorgestel het

1.2.4 Die binding wat tussen twee aminosure gevorm word

1.2.5 Die boustene (monomere) van DNS/DNA

1.2.6 Ongedifferensieerde dierselle wat die vermoë het om in enige sel tipe te verander

1.2.7 Het 'n bo- of onderkaak wat abnormaal vorentoe uitsteek

1.2.8 Die verduideliking dat spesies vir lang periodes geen fisiese verandering ondergaan nie, gevolg deur kort periodes van vinnige fisiese verandering

(8 x 1) (8)

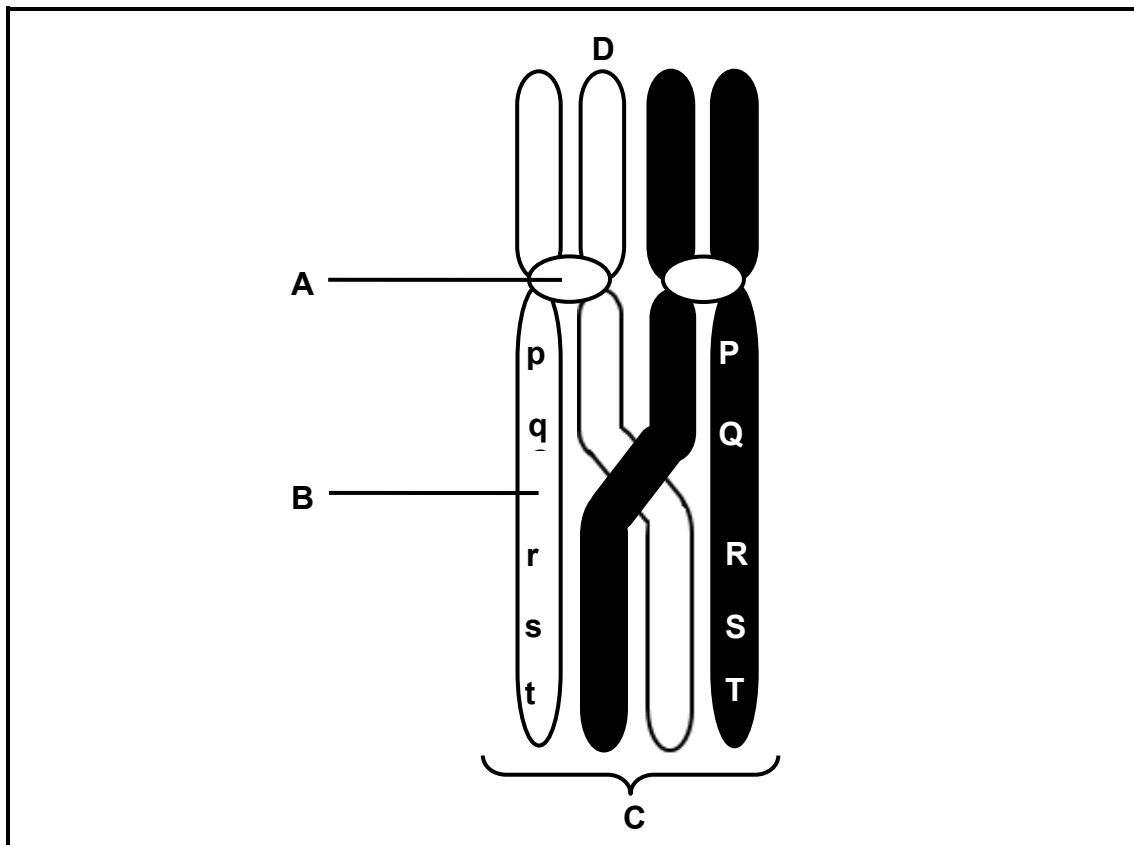
- 1.3 Dui aan of elk van die beskrywings in KOLOM I van toepassing is op **SLEGS A**, **SLEGS B**, **BEIDE A EN B** of **GEENEEN** van die items in KOLOM II nie. Skryf **slegs A**, **slegs B**, **beide A en B** of **geeneen** langs die vraagnommer (1.3.1 tot 1.3.3) in die ANTWOORDEBOEK neer.

KOLOM I		KOLOM II	
1.3.1	Veroorsaak deur 'n geenmutasie	A:	Hemoflie
		B:	Downsindroom
1.3.2	Somatiese sel	A:	Haploïed
		B:	Sel van die vel
1.3.3	Allele wat slegs uitgedruk word wanneer twee kopieë teenwoordig is	A:	Resessief
		B:	Heterosigoties

(3 x 2)

(6)

- 1.4 Bestudeer die onderstaande diagram van twee chromosome.



- 1.4.1 Noem die proses wat in die bostaande diagram plaasvind. (1)
- 1.4.2 Gedurende watter fase van meiose vind die proses plaas? (1)
- 1.4.3 Verskaf byskrifte vir die volgende dele:
- (a) **A** (1)
- (b) **B** (1)
- (c) **C** (1)
- 1.4.4 Teken chromatied **D** aan die einde van meiose. (3)

- 1.5 By konyne is die oorerwing van twee kenmerke bestudeer, haarkleur en oogkleur. Elkeen van hierdie kenmerke het twee variasies.

Hare kan grys of wit wees en oë kan swart of rooi van kleur wees. Die simbole **G** en **g** word vir die twee variasies in haarkleur gebruik en die simbole **B** en **b** word vir die twee variasies in oogkleur gebruik.

Toe twee konyne, wat heterosigoties was vir haarkleur en oogkleur, gekruis is, is die volgende resultate verkry:

Aantal nakomelinge	Kenmerk
Grys hare en Swart oë	9
Grys hare en Rooi oë	3
Wit hare en Swart oë	3
Wit hare en Rooi oë	1

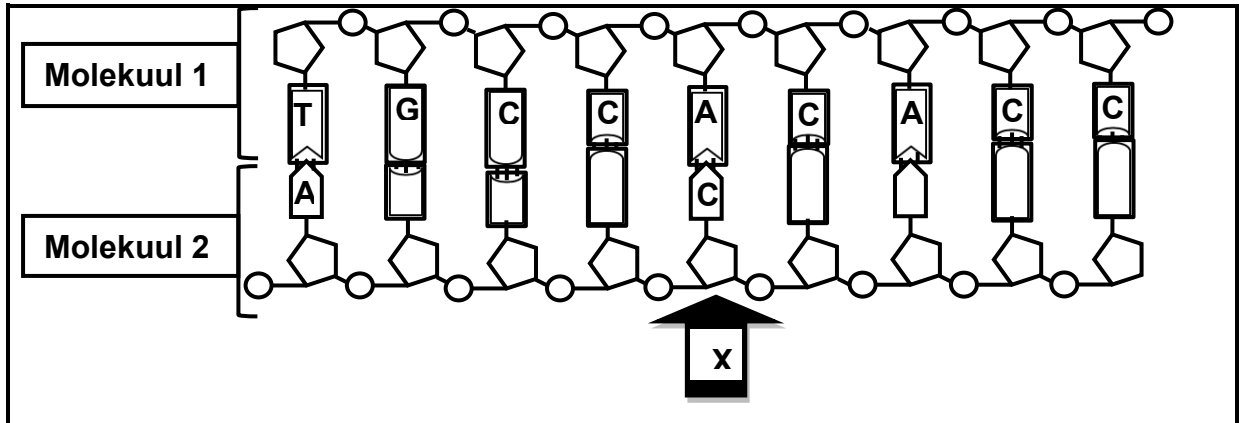
- 1.5.1 Noem die term vir 'n genetiese kruising wat twee kenmerke behels. (1)
- 1.5.2 Gee al die moontlike gamete van die ouers (2)
- 1.5.3 Gee die:
- (a) Dominante alleel vir haarkleur (1)
- (b) Genotipe vir 'n wit-haar, rooi-oog konyne (2)
- (c) Fenotipe van 'n konyne wat heterosigoties is vir haarkleur en homosigoties dominant vir oogkleur (2)
- [50]**

TOTAAL ADELING A: 50

AFDELING B

VRAAG 2

2.1 Die onderstaande diagram toon 'n gedeelte van die proses betrokke by die maak van 'n proteïen.



2.1.1 Verskaf die naam van:

(a) Molekuul 1 (1)

(b) Molekuul 2 (1)

2.1.2 Noem die proses wat in die diagram hierbo getoon word. (1)

2.1.3 In watter organel in die sel vind die proses plaas wat in VRAAG 2.1.2 genoem word? (1)

2.1.4 Gee die nukleotiedvolgorde vir molekule 2. Skryf die volledige volgorde van links na regs neer (begin met die gegewe basis **A**). (3)

Die onderstaande tabel toon die aminosure waarvoor elke oRNS (tRNA)-antikodon kodeer.

oRNS (tRNA) antikodon	Aminosuur
GAA	Leusien
CUU	Lisien
GGA	Glisien
UGC	Sisteien
CGC	Alanien
UAC	Tirosien
AGG	Arginien
CAC	Valien
ACC	Treonien

2.1.5 Gebruik die tabel om die aminosuurvolgorde, van links na regs, waarvoor deur **molekuul 1** gekodeer word, te bepaal. (3)

2.1.6 Verduidelik hoe die fout by punt **X** op **molekuul 2** die proteïen wat vorm sal verander. (4)

2.2 Lees die uittreksel hieronder.

Aangebore nagblindheid is 'n geslagsgekoppelde afwyking. Dit word veroorsaak deur 'n resessiewe geen op die X-chromosoom. Mense met hierdie afwyking sukkel om snags duidelik te sien en ervaar ander visuele probleme soos bysiendheid en verlies aan visuele skerpte. Gebruik (N) vir normale nagvisie en (n) vir aangebore nagblindheid.

2.2.1 Noem die:

- (a) Genotipe van die alleel wat aangebore nagblindheid veroorsaak (1)
- (b) Genotipe van 'n vroulike individu met aangebore nagblindheid (2)

2.2.2 Gee TWEE redes waarom mense met hierdie afwyking dalk nie 'n bestuurslisensie kan kry nie. (2)

2.2.3 'n Man met aangebore nagblindheid het 'n seun by 'n vrou wat nie die alleel dra nie.

- (a) Gee die fenotipe van hul seun. (1)
- (b) Verduidelik jou antwoord in VRAAG 2.2.3 (a). (3)

2.3 'n Vrou het twee moontlike mans geïdentifiseer wat die pa van haar kind kan wees. Hieronder is die resultate van 'n DNS/DNA-profielvaderskaptoets en 'n bloedvaderskaptoets.

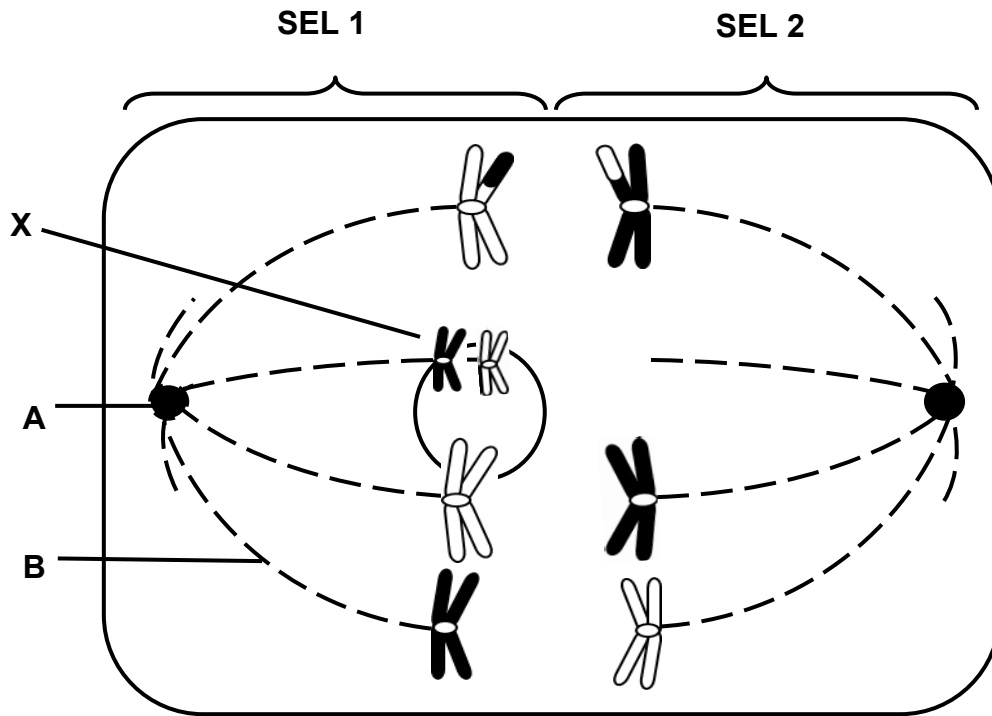
Bloedtoets resultate		DNS/DNA-profiel resultate			
	Bloedgroep	Baba	Moeder	Pa 1	Pa 2
Baba	O	████████	████████	████████	████████
Moeder	B	████████	████████	████████	████████
Pa 1	AB	████████	████████	████████	████████
Pa 2	A	████████	████████	████████	████████

2.3.1 Gebruik die DNS/DNA-profielresultate en verduidelik hoekom **Pa 2** die vader van die baba is. (3)2.3.2 Gebruik die bloedtoetsresultate om te verduidelik waarom **Pa 1** nie volgens die bloedresultate die pa van die kind kan wees nie. (3)2.3.3 Gebruik 'n genetiese kruising om, die persentasie kans, te toon vir die moeder en **Pa 2** om 'n baba met bloedgroep O te hê. (6)

2.3.4 Verduidelik hoekom bloedtoetsresultate nie betroubaar is om vaderskap te bepaal nie. (2)

2.3.5 Noem TWEE ander gebruike van DNS/DNA-profilering behalwe vaderskaptoetse. (2)

2.4 Die onderstaande diagram toon 'n sel wat meiose ondergaan.



2.4.1 Gee die fase van meiose wat in die diagram hierbo getoon word. (1)

2.4.2 Gee EEN rede vir jou antwoord in VRAAG 2.4.1. (1)

2.4.3 Gee die funksies van die volgende dele tydens meiose:

(a) **A** (1)

(b) **B** (1)

2.4.4 Noem die tipe chromosomale mutasie wat by **X** voorkom. (1)

2.4.5 Verduidelik TWEE prosesse wat in die diagram getoon word wat tot variasie in die nageslag lei. (4)

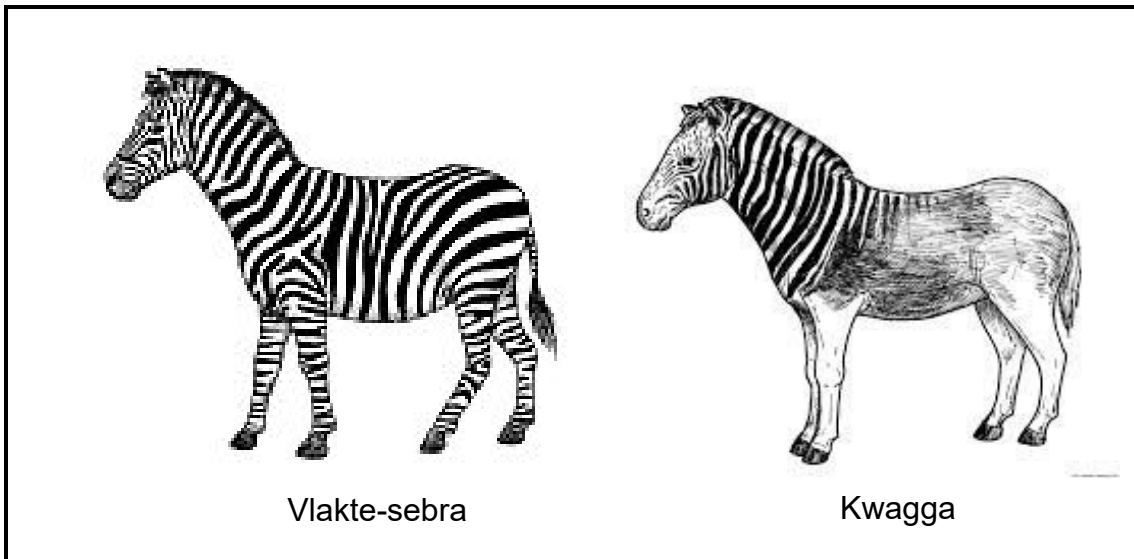
2.4.6 Hoeveel chromosome sal in SEL 2 aan die einde van meiose aangetref word? (2)

[50]

VRAAG 3

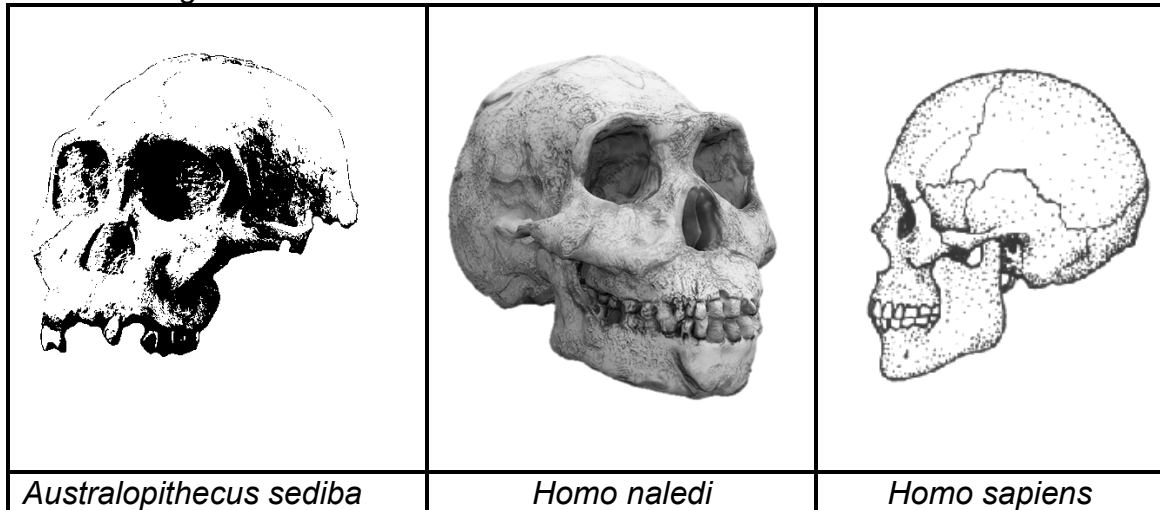
3.1 Lees die onderstaande uittreksel.

Die kwagga was 'n subspesie van die vlaktesebra. Hulle is in die 19de eeu tot op die punt van uitwissing gejag. Hulle het korter en breër lywe as die Vlaktesebra gehad en het ligbruin pels met swart strepe gehad. Die Vlaktesebra het wit pels met swart strepe oor die hele liggaam. Die kwagga het net strepe op die voorste deel van hul liggame gehad. Wetenskaplikes het al Vlaktesebras met eienskappe soortgelyk aan dié van die kwagga gekruis en het nou sowat 200 diere voortbring wat soos die uitgestorwe kwagga in Suid-Afrika lyk.



- 3.1.1 Noem die proses wat deur wetenskaplikes gebruik word om die kwagga te teel. (1)
- 3.1.2 Gee TWEE kenmerke, uit die uittreksel, waarna wetenskaplikes in die vlaktesebra wat hulle kruis, soek. (2)
- 3.1.3 Hoe kan wetenskaplikes bepaal of die kwagga steeds dieselfde spesie as die Vlaktesebra is? (2)
- 3.1.4 Verduidelik hoe uitwissing 'n positiewe uitwerking op biodiversiteit kan hê. (2)

- 3.2 In 2012 het professor Lee Berger 'n nuwe hominienspesie ontdek, wat *Australopithecus sediba* genoem is. Drie jaar later, in 2015, is nog 'n nuwe hominienspesie ontdek. Hierdie nuwe spesie is *Homo naledi* genoem. Fossiele van beide hierdie hominienspesies is in 'n gebied in Suid-Afrika bekend as die 'Wieg van die Mensdom' gevind.



- 3.2.1 Watter van die twee fossiele (*Australopithecus sediba* of *Homo naledi*) is vermoedelik nader verwant aan moderne mense? (1)
- 3.2.2 Gee EEN rede vir jou antwoord in VRAAG 3.2.1. (1)
- 3.2.3 Beskryf DRIE anatomiese kenmerke waarna professor Berger sou gesoek het toe hy die fossiele ondersoek het, om vas te stel dat *Australopithecus sediba* tweevoetig was. (3)
- 3.2.4 Gee die wetenskaplike naam van EEN ander hominienspesie waarvan fossiele in die Wieg van die Mensdom ontdek is. (1)
- 3.2.5 Waarom word hierdie gebied die 'Wieg van die Mensdom' genoem? (2)
- 3.2.6 Verduidelik hoe mitochondriale DNS/DNA gebruik word om te bewys dat moderne mense in Afrika ontstaan het. (4)
- 3.3 Die evolusieteorie is gebaseer op baie bewyse.
- 3.3.1 Definieer *biologiese evolusie*. (2)
- 3.3.2 Waarom word die evolusieteorie as 'n wetenskaplike teorie beskou? (2)
- 3.3.3 Tabuleer EEN verskil tussen 'n teorie en 'n hipotese. (3)
- 3.3.4 Noem TWEE bronne waar wetenskaplikes bewyse vir evolusie aantref. (2)

3.4 Mielieplante word deur die Europese mielieboorder aangetas, 'n klein wurmpie, wat die mielieplant vreet en die vernietiging van 'n boer se hele oes kan veroorsaak.

Die Bt-geen wat in bakterieë voorkom, produseer 'n gif wat die Europese mielieboorder doodmaak sonder om mense te benadeel. Wetenskaplikes het daarin geslaag om hierdie geen uit die bakterieë te onttrek en dit in die DNS/DNA van mielieplante in te voeg. Wanneer die Europese mielieboorder die mielieplant eet, sal dit baie vinnig vrek.

3.4.1 Noem die proses waardeur die genetiese samestelling van 'n organisme verander word om 'n nuwe eienskap in te sluit. (1)

3.4.2 Gee die term wat verwys na DNS/DNA waarby 'n geen gevoeg is. (1)

3.4.3 Verduidelik EEN manier waarop mielies met die Bt-geen boere ekonomies kan bevoordeel. (2)

3.4.4 Verduidelik EEN rede waarom die gebruik van Bt-gene in mielieplante 'n negatiewe uitwerking op die omgewing kan hê. (2)

3.5 In Suid-Afrika het tuberkulosebakterieë bestand geword teen baie van die gewone behandelings vir TB. Rifampicin is tans die mees doeltreffende middel wat gebruik word om TB te behandel. Daar is egter 'n aantal tuberkulosebakteriestamme wat ook teen hierdie middel weerstandig geword het. Rifampicin-weerstandige bakterieë kan met bedaquiline behandel word.

Twee tipes bedaquiline behandelings is beskikbaar:

- Tablette wat daaglik by die huis geneem kan word
- 'n Inspuiting waarvoor die pasiënt weekliks na die kliniek moet terugkeer.

Wetenskaplikes wou bepaal watter behandeling die hoogste oorlewingsyfer, na 24 maande, sou hê.

- 'n Groep van 200 deelnemers met rifampicin-weerstandige TB is gekies.
- Alle deelnemers was 18 jaar of ouer.
- 100 pasiënte het die tabletbehandeling vir 9 maande gekry.
- 100 pasiënte het die inspuitingbehandeling vir 9 maande gekry.
- Hulle gesondheidstatus/-toestand is 24 maande nadat hulle met die behandeling begin het, gemeet.

Die tabel hieronder toon die suksessyfer van die twee behandelings.

Behandeling	Aantal deelnemers wat herhaaldelik TB gehad het	Aantal deelnemers wat nie die behandeling voltooi het nie	Aantal deelnemers wat aan TB gesterf het	Aantal deelnemers wat van TB genees is
Tablette	1	4	24	71
Inspuiting	2	12	28	X

- 3.5.1 Gee die onafhanklike veranderlike. (1)
- 3.5.2 Gee EEN rede waarom hierdie studie as betroubaar beskou kan word. (1)
- 3.5.3 Bereken die aantal deelnemers wat die inspuitingsbehandeling ondergaan het, wat van TB genees is. (3)
- 3.5.4 Verduidelik EEN moontlike rede waarom meer mense nie die inspuitbare behandeling voltooi het nie. (2)
- 3.5.5 Verduidelik hoe tuberkulosebakterieë moontlik weerstand teen rifampicin ontwikkel het, volgens Darwin se Teorie van Natuurlike Seleksie. (5)
- 3.5.6 Gee TWEE maniere waarop die wetenskaplikes die geldigheid van hierdie studie kan verbeter. (2)
- 3.5.7 Verduidelik waarom die gesondheidstatus van die deelnemers eers 24 maande na die neem van die behandelings aangeteken is. (2)

[50]**TOTAAL AFDELING B: 100****GROOTTOTAAL: 150**